

KLmetal

50



Ekonal

me[®] metales extruidos, s.l.
sistemas de arquitectura

INDICE GENERAL

DESCRIPCION PERFILES	PRODUCTO
P01 ---- DESCRIPCION PERFILES	
JUNTAS, PLETINAS Y ACCESORIOS	P02 ---- JUNTAS, PLETINAS Y ACCESORIOS
SECCIONES TIPO	P03 ---- SECCIONES TIPO
TABLA ACRISTALAMIENTO	P04 ---- TABLA DE ACRISTALAMIENTO
ACCESORIOS HERRAMIENTAS	P05 ---- ACCESORIOS Y HERRAMIENTAS
KLmetal 50 ST	T01 ---- KLmetal 50 ST
KLmetal 50 SG	T02 ---- KLmetal 50 SG
KLmetal 50 VENTANA TOP HUNG	T03 ---- KLmetal 50 VENTANA TOP HUNG
KLmetal 50 MECANIZADOS	T04 ---- KLmetal 50 MECANIZADOS
KLmetal 50 VARIOS	T05 ---- KLmetal 50 VARIOS

KLmetal 50

DESCRIPCION
PERFILES

P01 ---- DESCRIPCION PERFILES

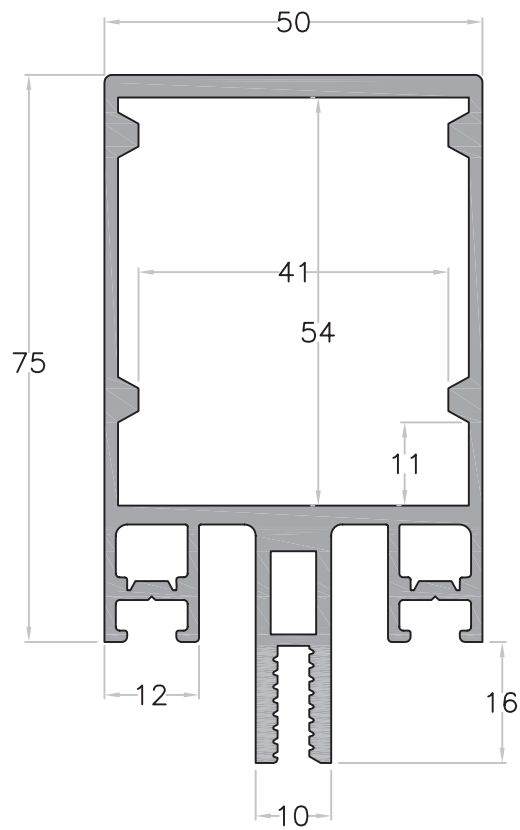
INDICE

54001	Montante 75 mm	POI-001
54002	Montante 100 mm	POI-002
54003	Montante 125 mm	POI-003
54004	Montante 150 mm	POI-004
54005	Montante 175 mm	POI-005
54006	Montante 200 mm	POI-006
54019	Esquinero 75 mm	POI-007
54020	Travesaño 30 mm (Nivel 2)	POI-008
54021	Travesaño 57 mm (Nivel 2)	POI-008
54022	Travesaño 82 mm (Nivel 2)	POI-009
54023	Travesaño 107 mm (Nivel 2)	POI-009
54024	Travesaño 132 mm (Nivel 2)	POI-010
54025	Travesaño 157 mm (Nivel 2)	POI-010
54026	Travesaño 182 mm (Nivel 2)	POI-011
54027	Travesaño 207 mm (Nivel 2)	POI-012
54030	Montante 100 mm (Nivel 3)	POI-013
54031	Travesaño 82 mm 60 mm. (Nivel 2)	POI-014
54032	Travesaño 132 mm 60 mm. (Nivel 2)	POI-014
54040	Contratapa 50 mm.	POI-015
54041	Contratapa 50 mm. Ala de Avión	POI-015
54042	Contratapa 60 mm.	POI-015
54044	Tapeta Tornillo Visto	POI-016
54045	Tapeta 18 mm	POI-016
54046	Tapeta 20 mm	POI-017
54047	Tapeta 30 mm	POI-017
54048	Tapa de Ala de Avión 100 mm	POI-018

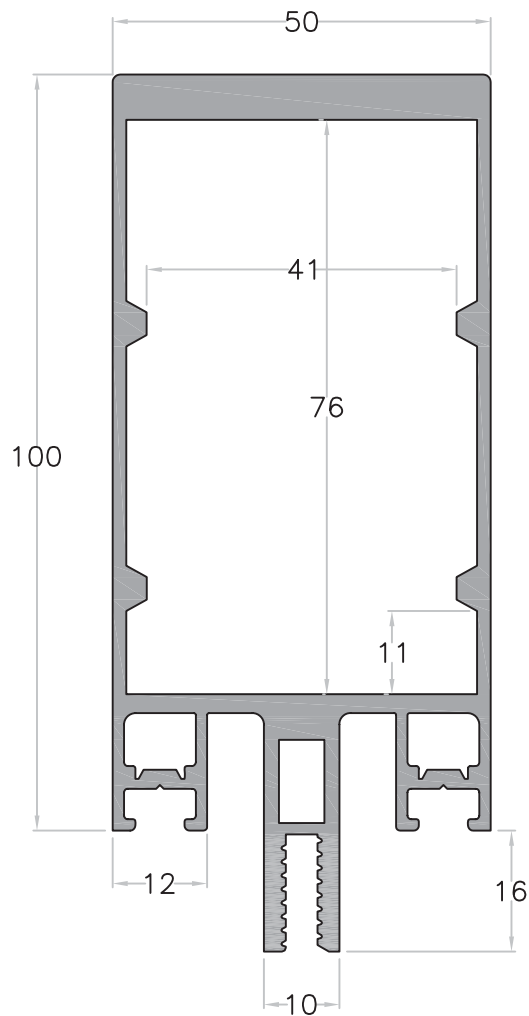
INDICE

54049	Tapa de Ala de Avión 186 mm	POI-018
54050	Tapa de Ala de Avión 300 mm	POI-019
54051	Tapeta 20 mm 60 mm.	POI-020
54052	Tapeta 18 mm 60 mm.	POI-020
10800	Brisolei A de 147 mm	POI-021
10801	Brisolei B de 153 mm	POI-021
54070	Unión en "T" Reforzada	POI-022
19644	Anclaje 200 mm	POI-023
16493	Fijación Tornillo Anclaje	POI-023
54081	Marco Ventana Proyectante TH	POI-024
54082	Hoja Ventana Proyectante TH	POI-025
54083	Hoja Ventana Proyectante TH Ancha	POI-025
54090	Distanciador 14	POI-026
54091	Distanciador 20	POI-026
19993	Perfil Zona Opacificada SG	POI-026
54072	Mecha 75 mm (para montante 54002)	POI-027
54073	Mecha 100 mm (para montante 54003)	POI-028
54074	Mecha 125 mm (para montante 54004)	POI-029

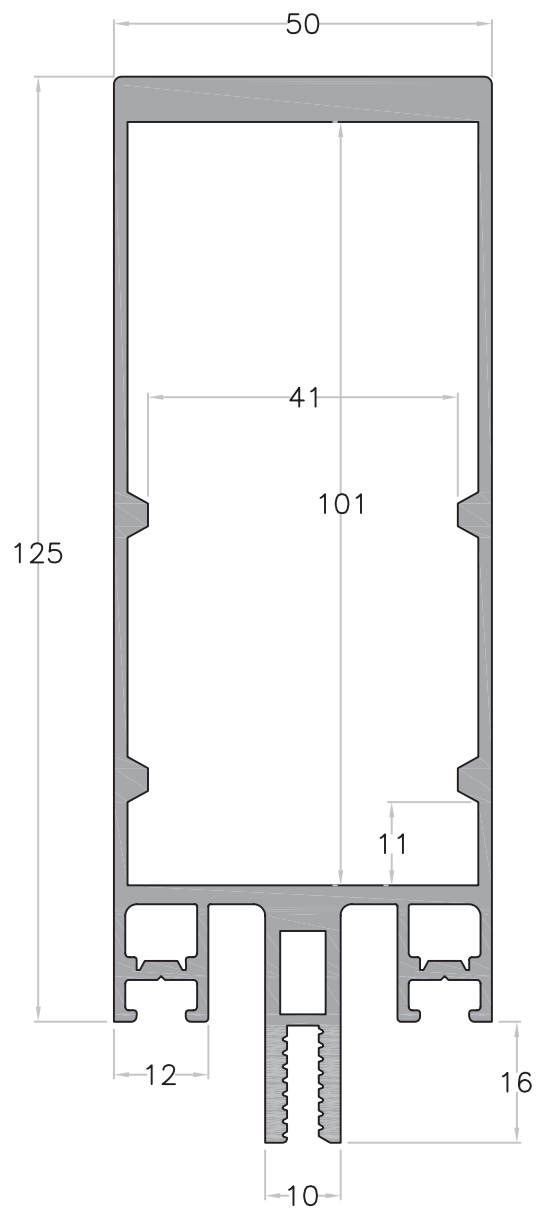
5400I			
DESCRIPCION	Montante 75 mm		
UNIDAD VENTA	6.5 m	PERIMETRO TOTAL	734.38 mm
	68.26 cm^4	25.22 cm^4	



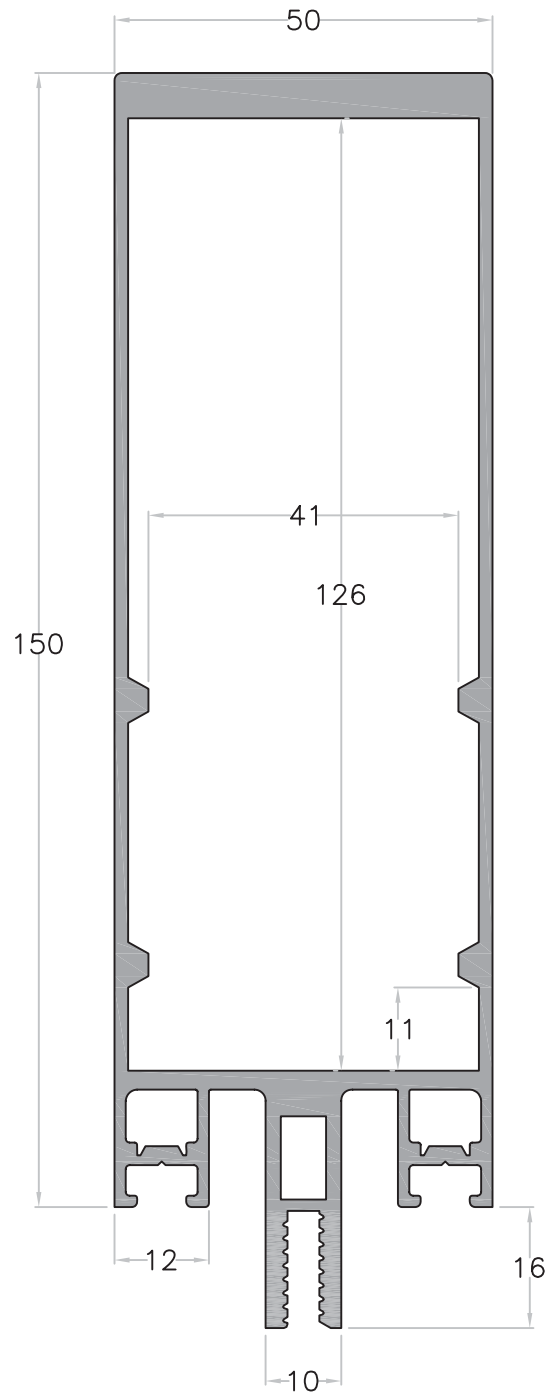
54002				
DESCRIPCION	Montante 100 mm			
UNIDAD VENTA	6.5 m	4 m	PERIMETRO TOTAL	828.38 mm
	I_x		I_y	
	167.61 cm ⁴		32.95 cm ⁴	



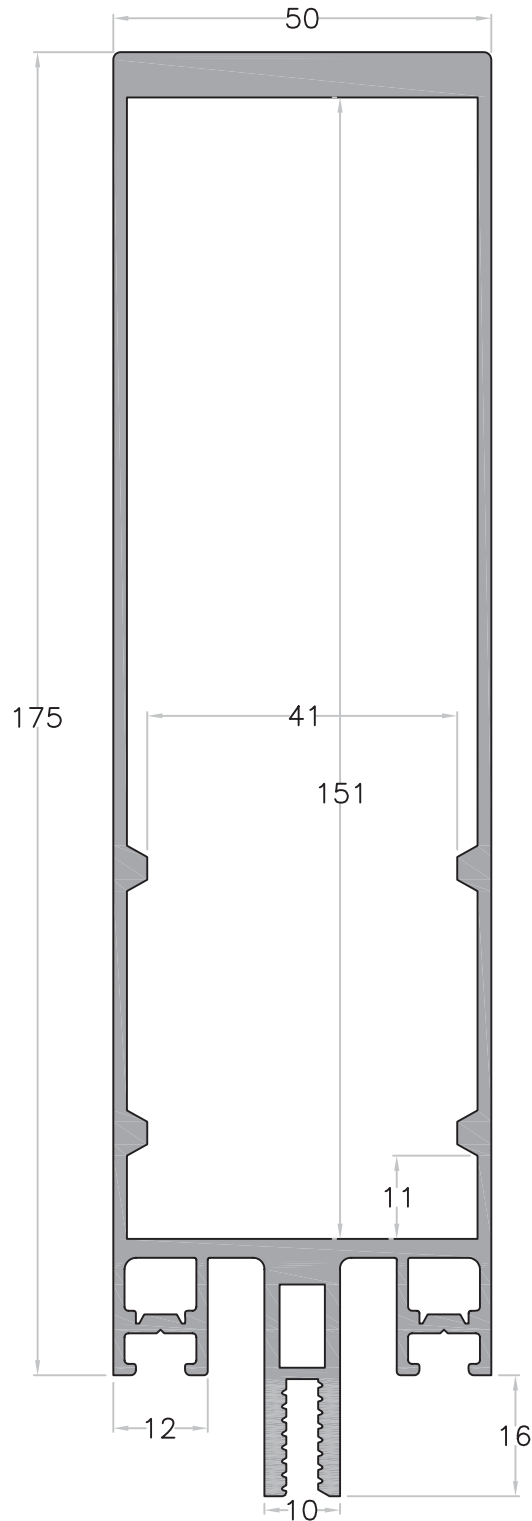
54003				
DESCRIPCION	Montante 125 mm			
UNIDAD VENTA	6.5 m	4 m	PERIMETRO TOTAL	928.38 mm
	 280.66 cm^4		 38.18 cm^4	



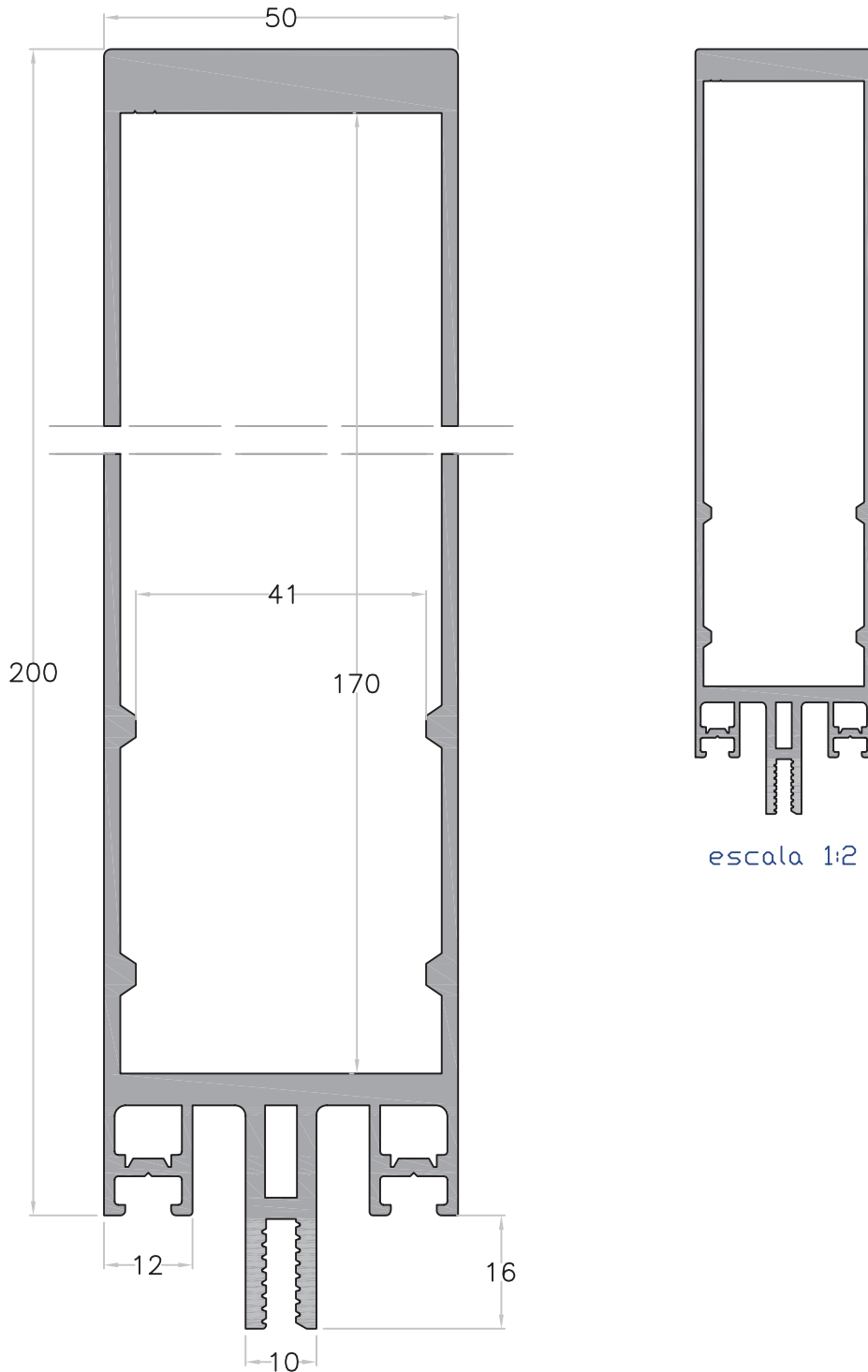
54004				
DESCRIPCION	Montante 150 mm			
UNIDAD VENTA	6.5 m	4 m	PERIMETRO TOTAL	1022.75 mm
	I_x 437.32 cm ⁴		I_y 45.67 cm ⁴	



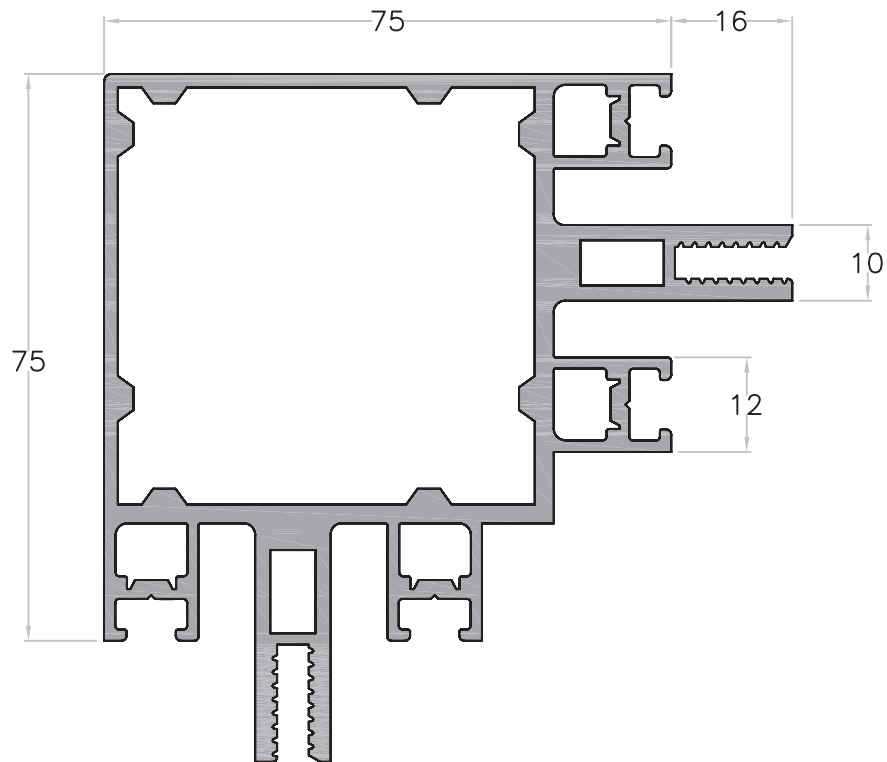
54005			
DESCRIPCION	Montante 175 mm		
UNIDAD VENTA	6.5 m	PERIMETRO TOTAL	1121.66 mm
	636.25 cm^4		53.13 cm^4



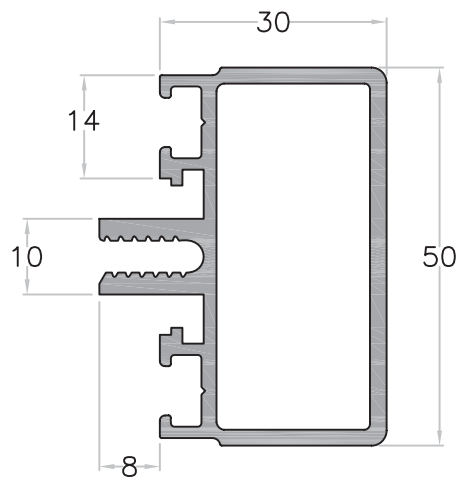
54006			
DESCRIPCION	Montante 200 mm		
UNIDAD VENTA	6.5 m	PERIMETRO TOTAL	1216.65 mm
	1082.75 cm^4		66.57 cm^4



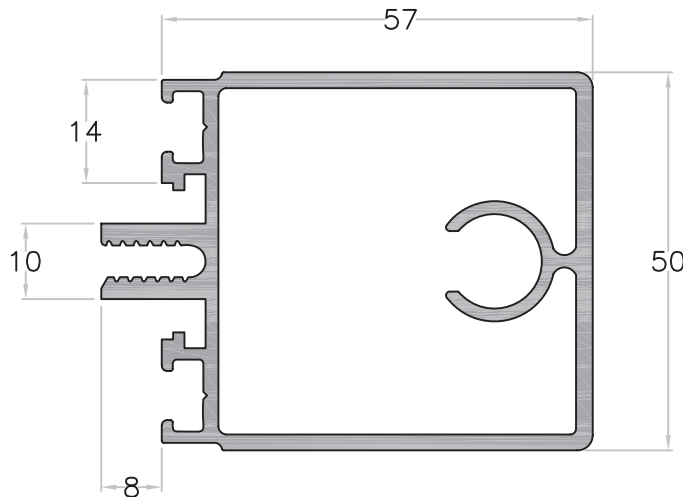
54019			
DESCRIPCION	Esquinero 75 mm		
UNIDAD VENTA	6.5 m	PERIMETRO TOTAL	1080.85 mm
	83.29 cm^4		83.29 cm^4



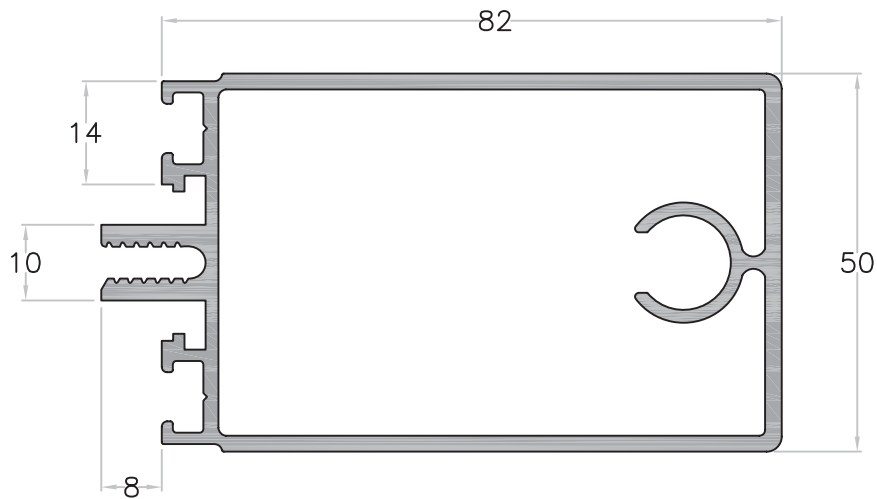
54020			
DESCRIPCION	Travesaño 30 mm (Nivel 1)		
UNIDAD VENTA	6.5 m	PERIMETRO TOTAL	400.44 mm
	I_x		I_y
	5.81 cm ⁴		10.53 cm ⁴



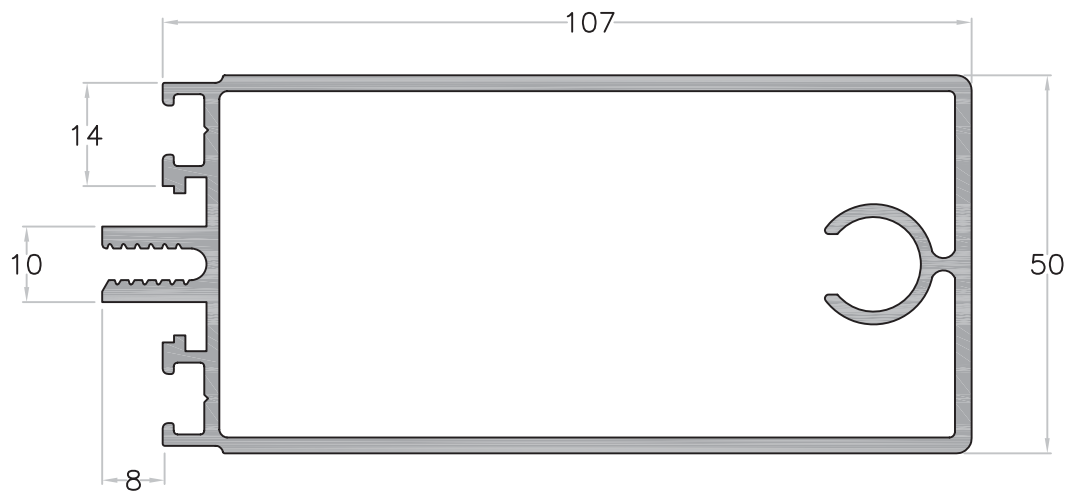
54021			
DESCRIPCION	Travesaño 57 mm (Nivel 1)		
UNIDAD VENTA	6.5 m	PERIMETRO TOTAL	587.56 mm
	I_x		I_y
	28.74 cm ⁴		17.23 cm ⁴



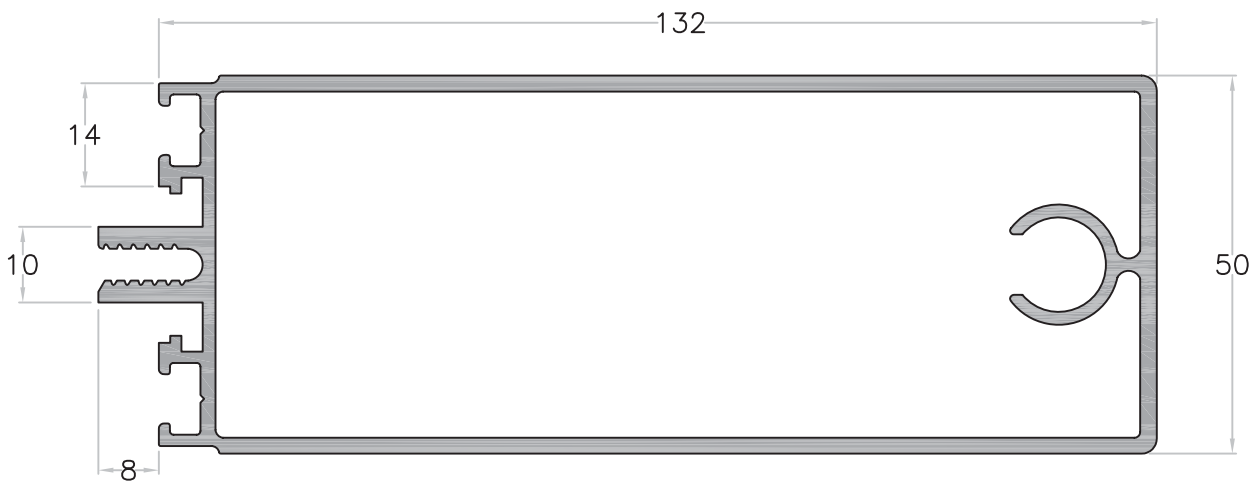
54022			
DESCRIPCION	Travesaño 82 mm (Nivel 1)		
UNIDAD VENTA	6.5 m	PERIMETRO TOTAL	683.55 mm
	I_x 68.73 cm ⁴	I_y 23.25 cm ⁴	



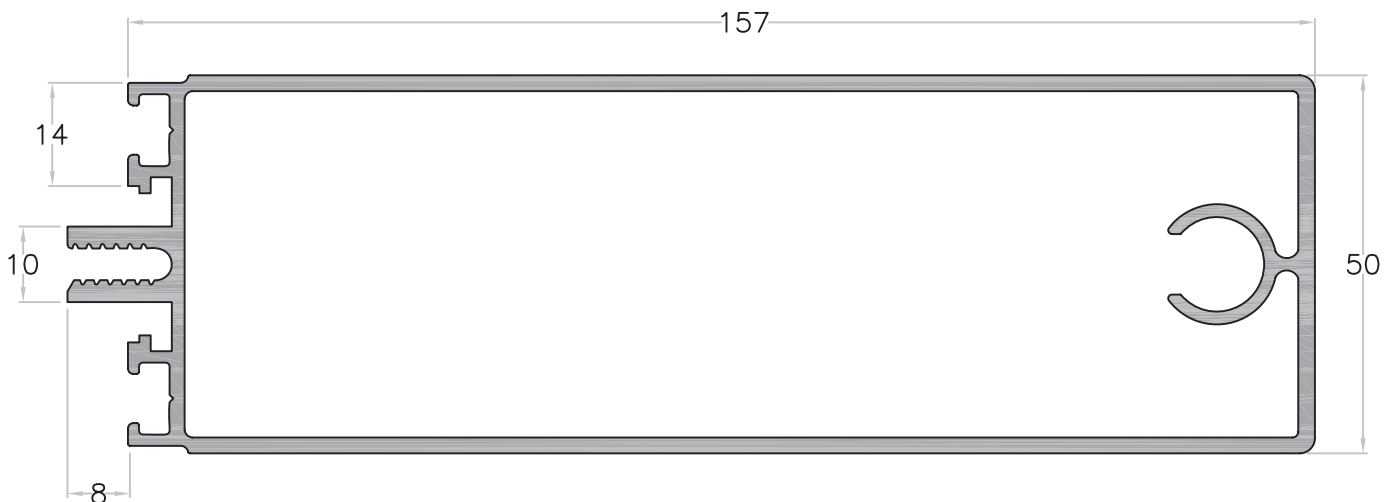
54023			
DESCRIPCION	Travesaño 107 mm (Nivel 1)		
UNIDAD VENTA	6.5 m	PERIMETRO TOTAL	783.57 mm
	I_x 130.49 cm ⁴	I_y 29.29 cm ⁴	



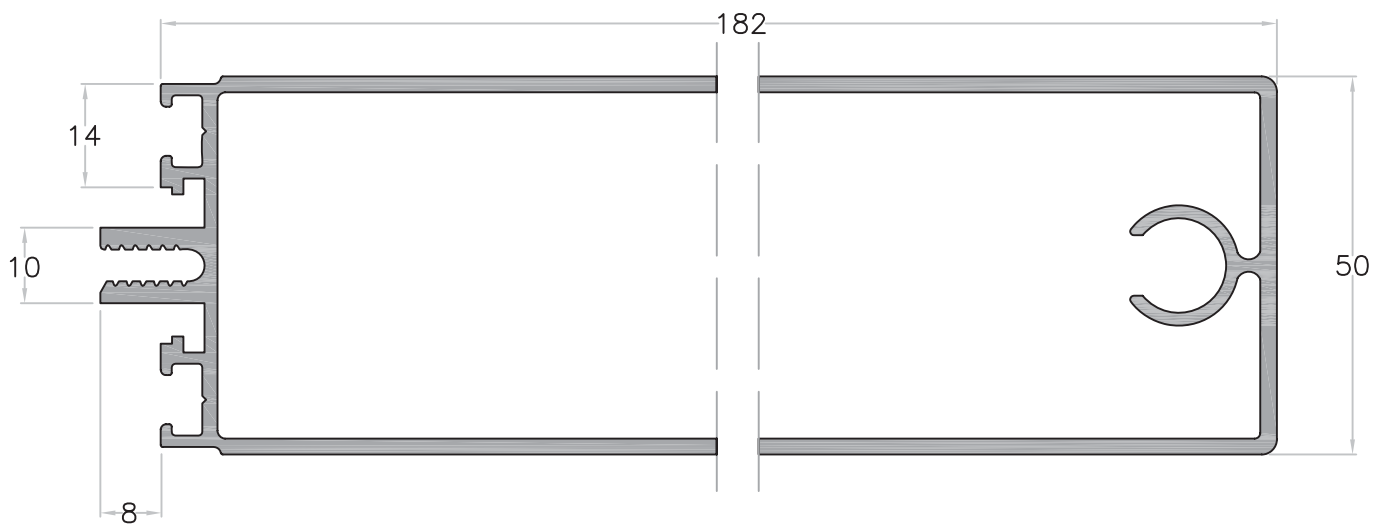
54024			
DESCRIPCION	Travesaño 132 mm (Nivel 1)		
UNIDAD VENTA	6.5 m	PERIMETRO TOTAL	883.57 mm
	217.28 cm^4		35.31 cm^4



54025			
DESCRIPCION	Travesaño 157 mm (Nivel 1)		
UNIDAD VENTA	6.5 m	PERIMETRO TOTAL	983.75 mm
	332.39 cm^4		41.34 cm^4

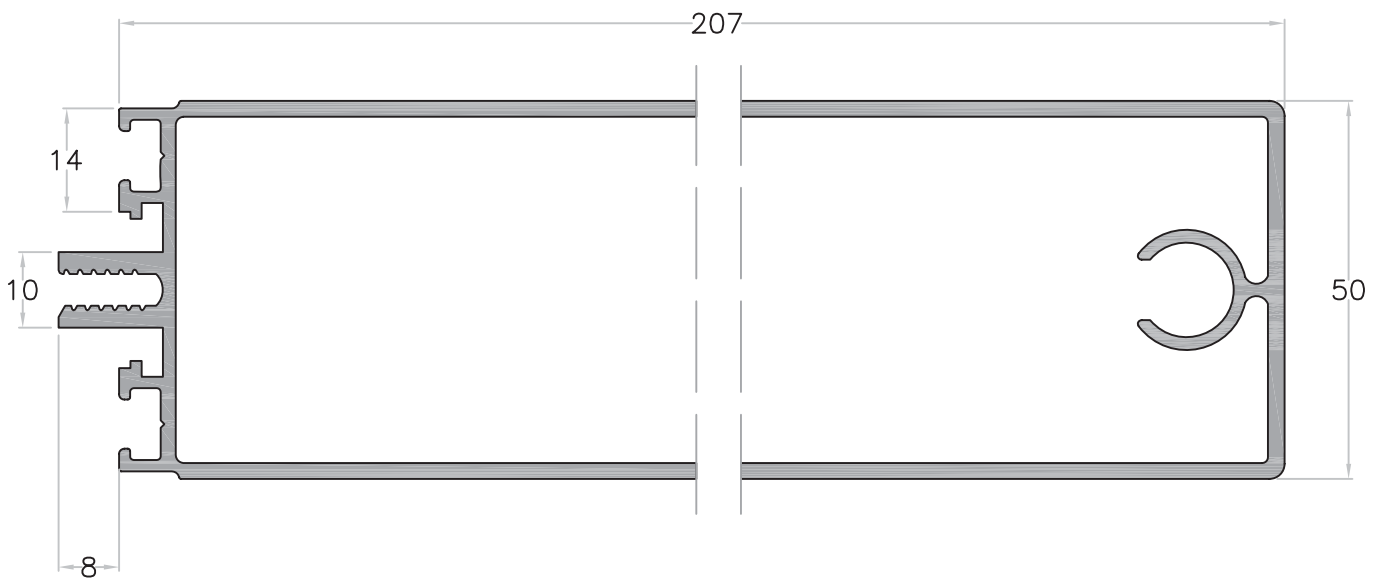


54026			
DESCRIPCION	Travesaño 182 mm (Nivel 1)		
UNIDAD VENTA	6.5 m	PERIMETRO TOTAL	1083.57 mm
	479.10 cm^4		47.37 cm^4



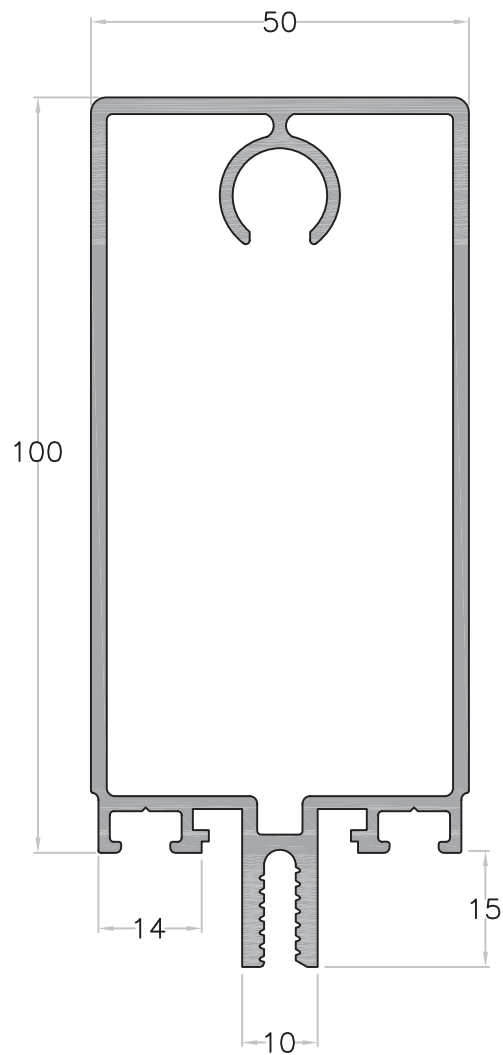
escala 1:2

54027			
DESCRIPCION	Travesaño 207 mm (Nivel 1)		
UNIDAD VENTA	6.5 m	PERIMETRO TOTAL	1183.59 mm
	660.70 cm^4	53.54 cm^4	

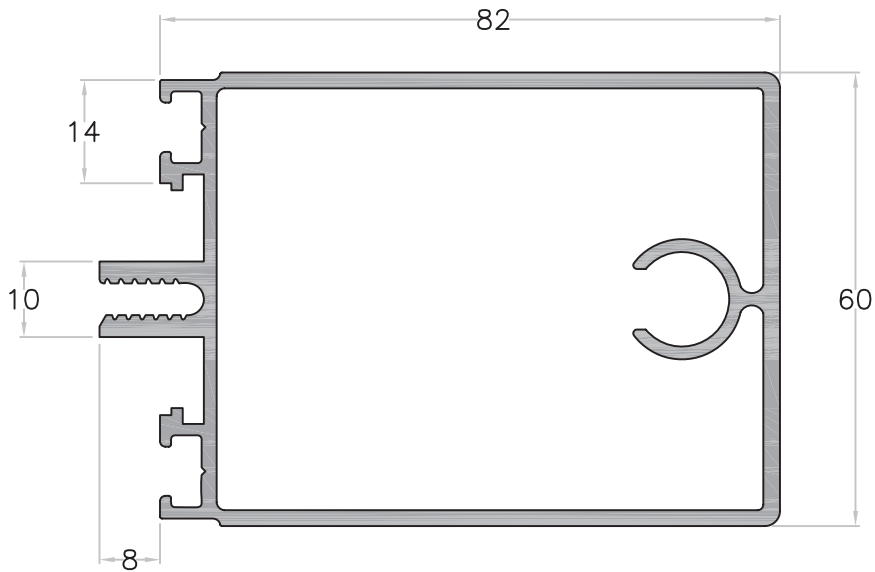


escala 1:2

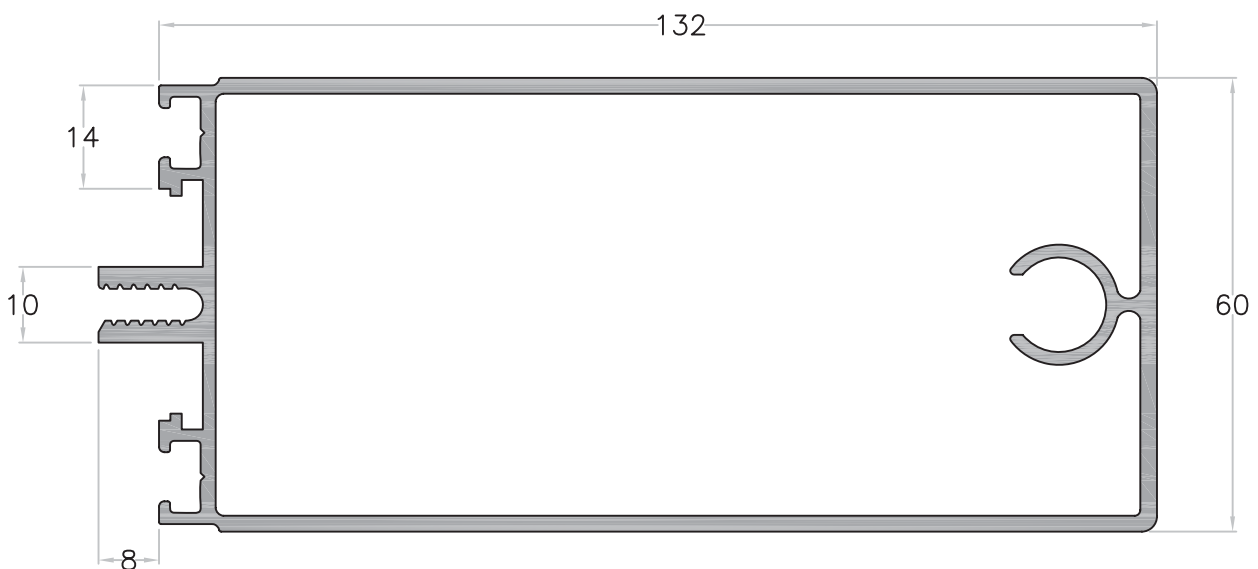
54030			
DESCRIPCION	Montante 100 mm (Nivel 2)		
UNIDAD VENTA	6.5 m	PERIMETRO TOTAL	789.16 mm
	I_x 123.02 cm ⁴		I_y 27.50 cm ⁴



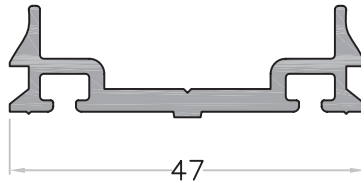
54031			
DESCRIPCION	Travesaño 82 mm 60 mm (Nivel 1)		
UNIDAD VENTA	6.5 m	PERIMETRO TOTAL	723.07 mm
	I_x 74.41 cm ⁴	I_y 35.22 cm ⁴	



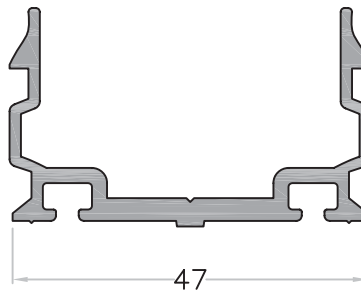
54032			
DESCRIPCION	Travesaño 132 mm 60 mm (Nivel 1)		
UNIDAD VENTA	6.5 m	PERIMETRO TOTAL	923.07 mm
	I_x 232.88 cm ⁴	I_y 52.83 cm ⁴	



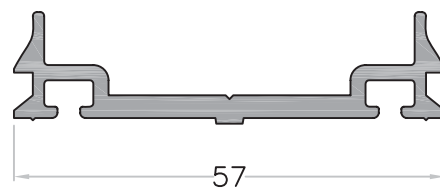
54040			
DESCRIPCION	Contratapa 50 mm		
UNIDAD VENTA	6.5 m		PERIMETRO TOTAL
	IX		IY



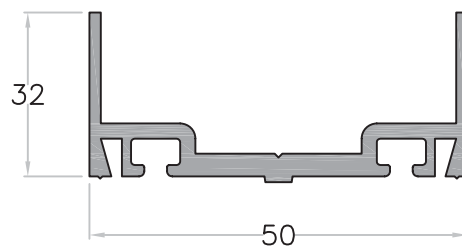
54041			
DESCRIPCION	Contratapa 50 mm Ala de Avión		
UNIDAD VENTA	6.5 m		PERIMETRO TOTAL
	IX		IY



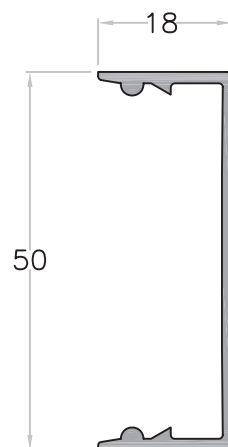
54042			
DESCRIPCION	Contratapa 60 mm		
UNIDAD VENTA	6.5 m		PERIMETRO TOTAL
	IX		IY



54044			
DESCRIPCION	Tapeta Tornillo Visto		
UNIDAD VENTA	6.5 m	PERIMETRO TOTAL	234.98 mm
	Ix	Iy	

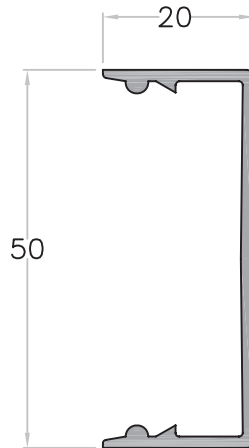


54045			
DESCRIPCION	Tapeta 18 mm		
UNIDAD VENTA	6.5 m	PERIMETRO TOTAL	173.53 mm
	Ix	Iy	



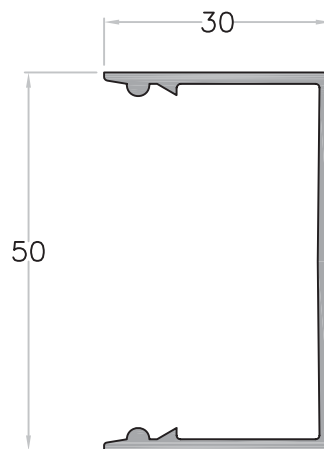
NOTA: Clipaje con la contratapa 50 mm referencia 54040

54046			
DESCRIPCION	Tapeta 20 mm		
UNIDAD VENTA	6.5 m	PERIMETRO TOTAL	181.53 mm
	Ix	Iy	



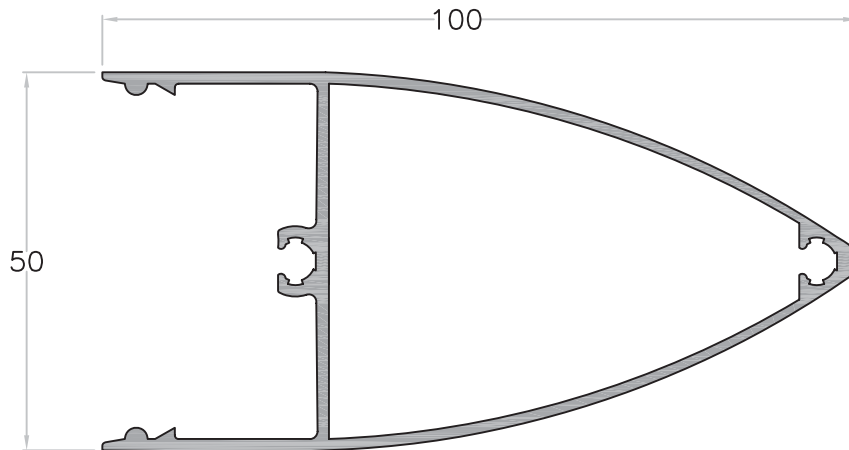
NOTA: Clipaje con la contratapa 50 mm referencia 54040

54047			
DESCRIPCION	Tapeta 30 mm		
UNIDAD VENTA	6.5 m	PERIMETRO TOTAL	221.63 mm
	Ix	Iy	



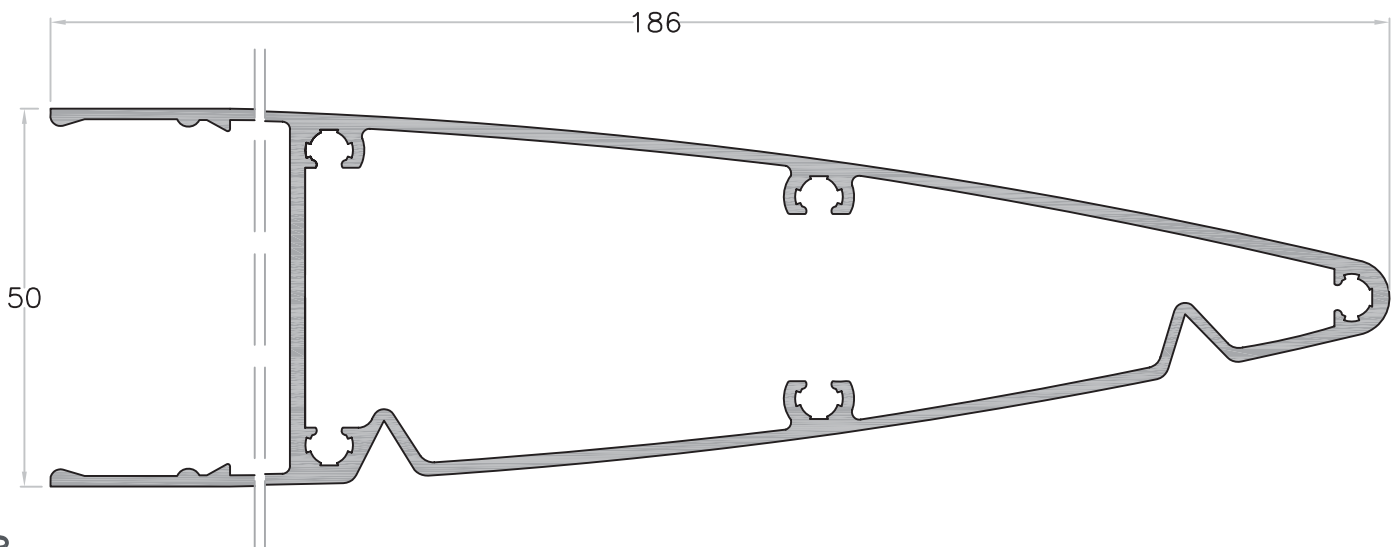
NOTA: Clipaje con la contratapa 50 mm referencia 54040

54048			
DESCRIPCION	Tapa de Ala de Avión 100 mm		
UNIDAD VENTA	6.5 m	PERIMETRO TOTAL	560.69 mm

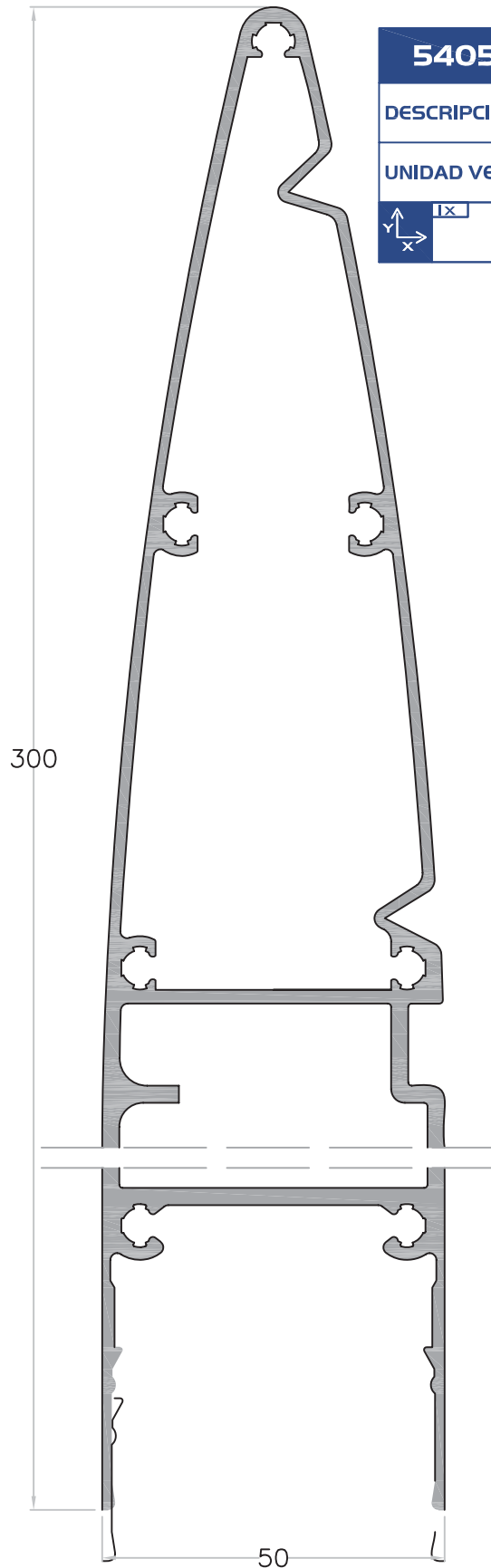


NOTA: Clipaje con la contratapa 50 mm referencia 54040

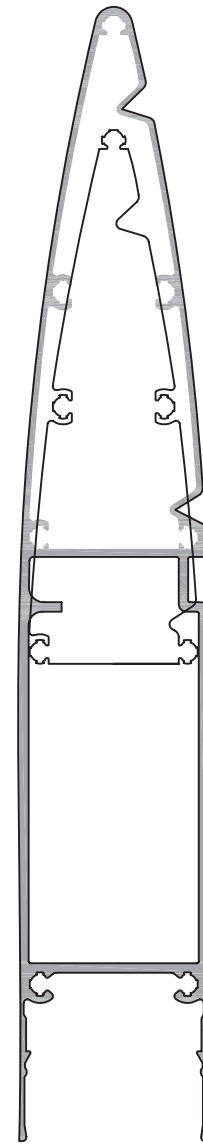
54049			
DESCRIPCION	Tapa de Ala de Avión 186 mm		
UNIDAD VENTA	6.5 m	PERIMETRO TOTAL	991.14 mm



NOTA: Clipaje con la contratapa 50 mm Ala de avión referencia 54041



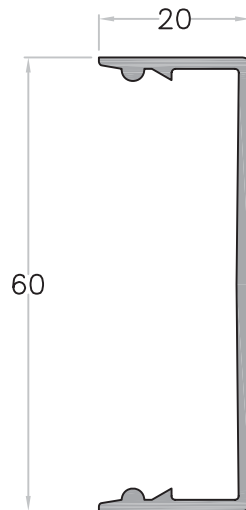
54050			
DESCRIPCION	Tapa de Ala de Avión 300 mm		
UNIDAD VENTA	6.5 m	PERIMETRO TOTAL	1582.25 mm



NOTA: No disponible en stock. Consultar

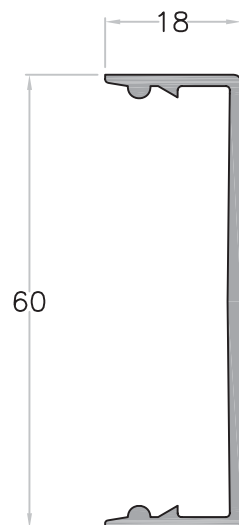
NOTA: Clipaje con la contratapa 50 mm Ala de avión referencia 54041

54051			
DESCRIPCION	Tapeta 20 mm 60 mm		
UNIDAD VENTA	6.5 m	PERIMETRO TOTAL	201.53 mm
	Ix	Iy	



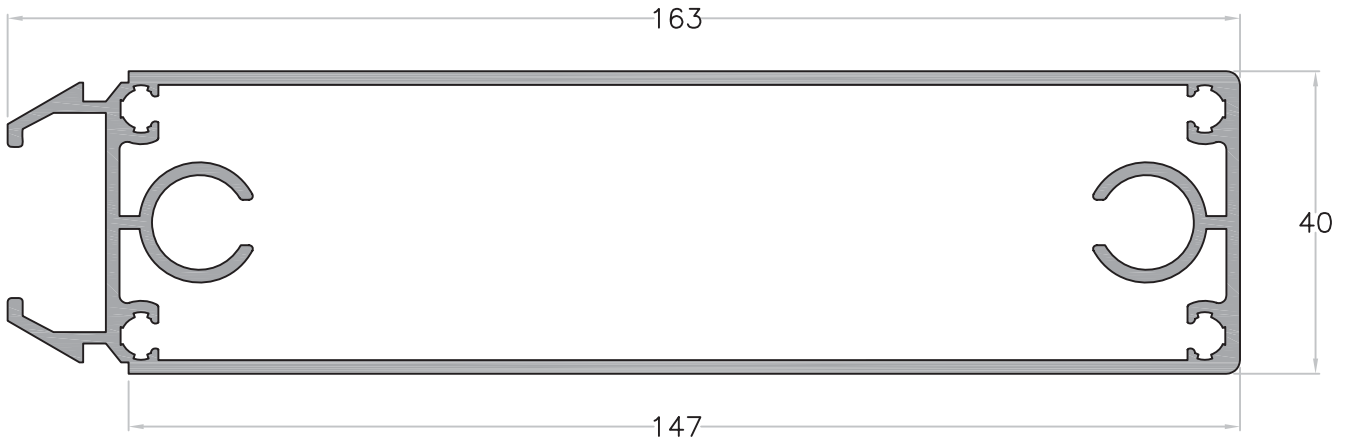
NOTA: Clipaje con la contratapa ME60 referencia 54042

54052			
DESCRIPCION	Tapeta 18 mm 60 mm		
UNIDAD VENTA	6.5 m	PERIMETRO TOTAL	159.53 mm
	Ix	Iy	



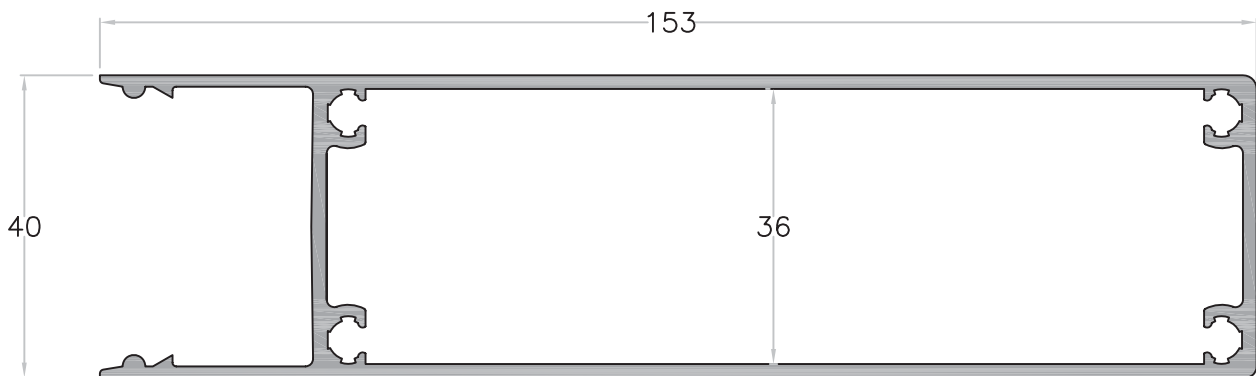
NOTA: Clipaje con la contratapa 60 mm referencia 54042

I0800			
DESCRIPCION	Brisolei A de 147 mm		
UNIDAD VENTA	6.5 m	PERIMETRO TOTAL	1025.1 mm
	23.62 cm^4		296.18 cm^4



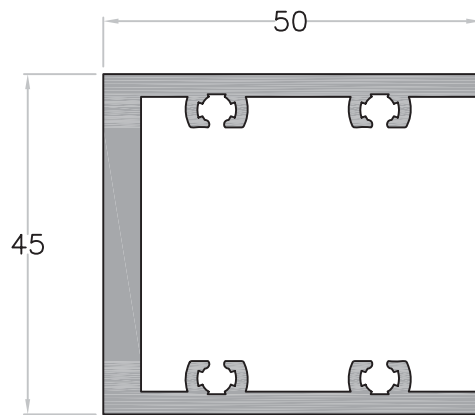
NOTA: No disponible en stock. Consultar

I0801			
DESCRIPCION	Brisolei B de 153 mm		
UNIDAD VENTA	6.5 m	PERIMETRO TOTAL	833.47 mm
	23.62 cm^4		296.18 cm^4



NOTA: No disponible en stock. Consultar

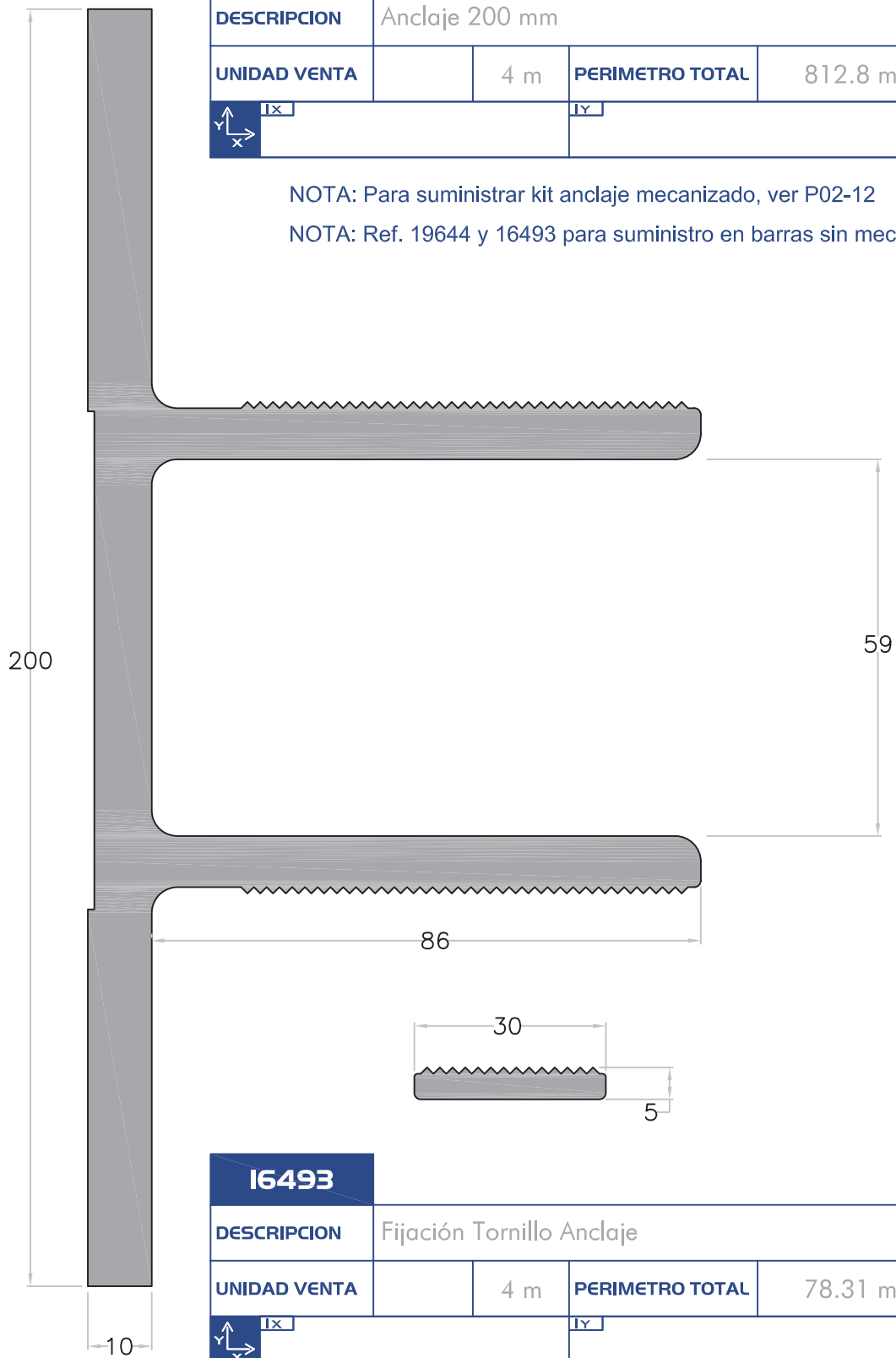
54070			
DESCRIPCION	Unión en "T" Reforzada		
UNIDAD VENTA	4 m	PERIMETRO TOTAL	350.85 mm
	x	y	



19644			
DESCRIPCION	Anclaje 200 mm		
UNIDAD VENTA	4 m	PERIMETRO TOTAL	812.8 mm
	Ix	Iy	

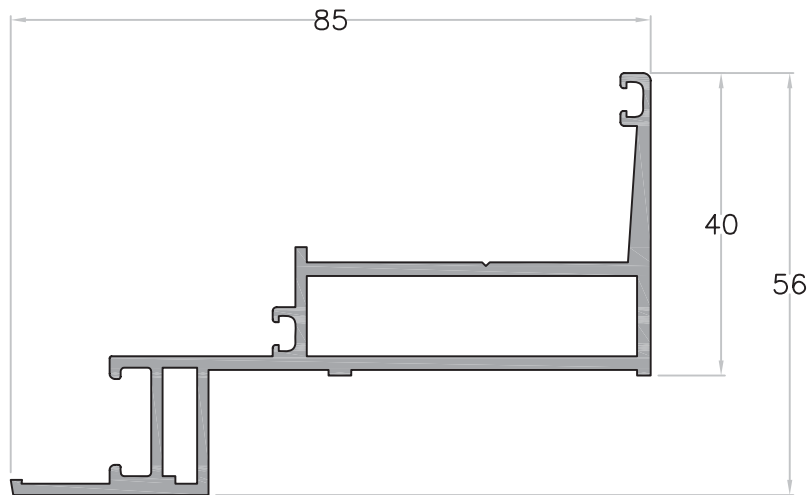
NOTA: Para suministrar kit anclaje mecanizado, ver P02-12

NOTA: Ref. 19644 y 16493 para suministro en barras sin mecanización

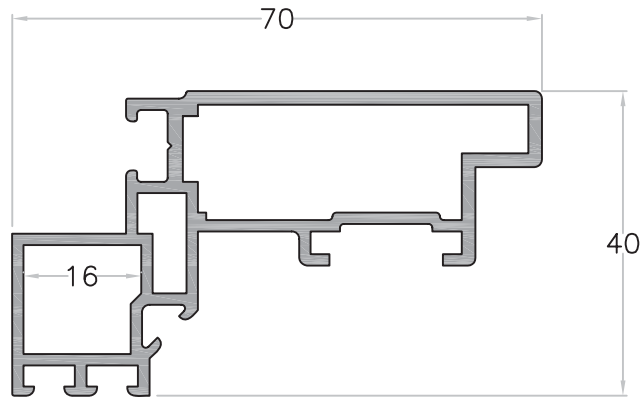


16493			
DESCRIPCION	Fijación Tornillo Anclaje		
UNIDAD VENTA	4 m	PERIMETRO TOTAL	78.31 mm
	Ix	Iy	

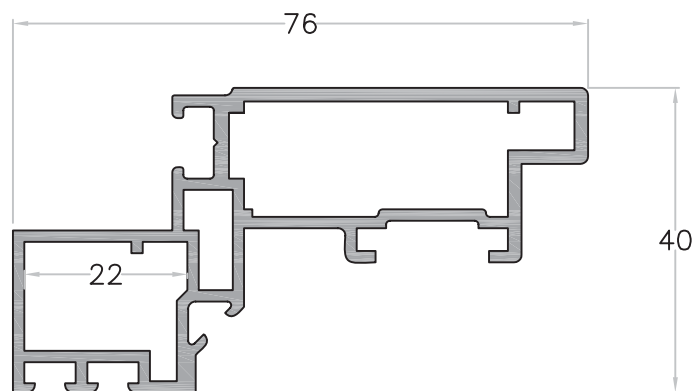
5408I			
DESCRIPCION	Marco Ventana Proyectante TH		
UNIDAD VENTA	6.5 m	PERIMETRO TOTAL	470.95 mm
	6.67 cm^4		27.60 cm^4



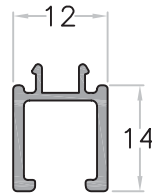
54082			
DESCRIPCION	Hoja Ventana Proyectante TH		
UNIDAD VENTA	6.5 m	PERIMETRO TOTAL	521.04 mm
	I_x	I_y	
	6.13 cm ⁴	18.82 cm ⁴	



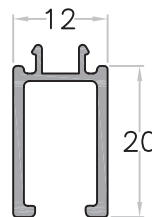
54083			
DESCRIPCION	Hoja Ventana Proyectante TH Ancha		
UNIDAD VENTA	6.5 m	PERIMETRO TOTAL	559.10 mm
	I_x	I_y	
	7.06 cm ⁴	22.71 cm ⁴	



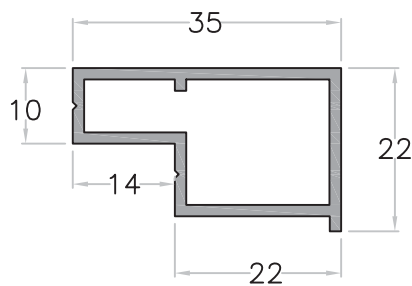
54090			
DESCRIPCION	Distanciador 14 mm		
UNIDAD VENTA	6.5 m	PERIMETRO TOTAL	136.40 mm
	Ix	Iy	



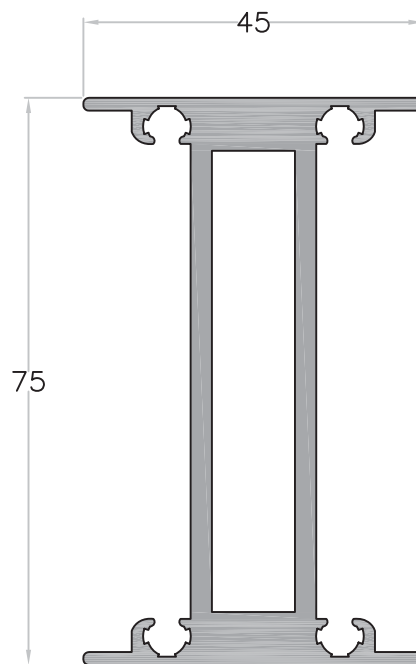
54091			
DESCRIPCION	Distanciador 20 mm		
UNIDAD VENTA	6.5 m	PERIMETRO TOTAL	160.44 mm
	Ix	Iy	



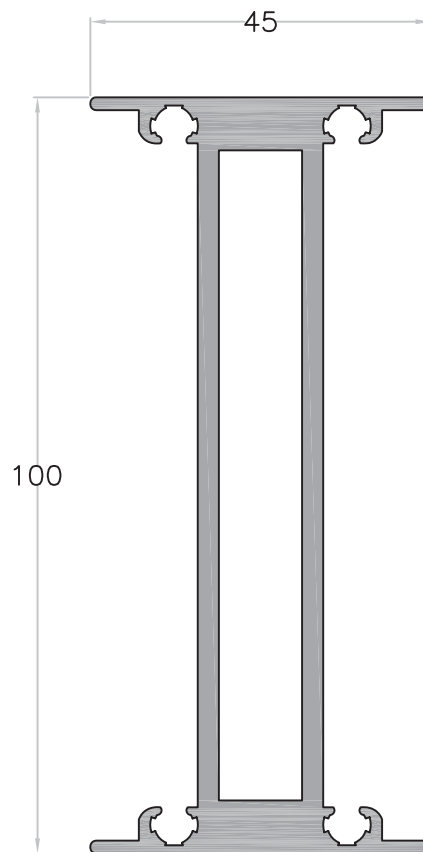
19993			
DESCRIPCION	Perfil Zona Opacificada SG		
UNIDAD VENTA	6.5 m	PERIMETRO TOTAL	216.13 mm
	Ix	Iy	



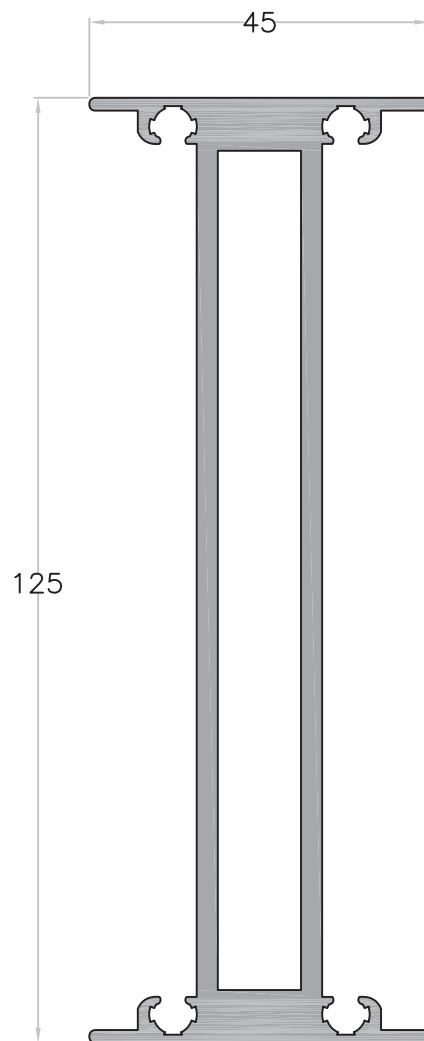
54072			
DESCRIPCION	Mecha 75 mm (para montante 54002)		
UNIDAD VENTA	4 m	PERIMETRO TOTAL	490.33 mm
	57.94 cm^4	5.37 cm^4	



54073			
DESCRIPCION	Mecha 100 mm (para montante 54003)		
UNIDAD VENTA	4 m	PERIMETRO TOTAL	590.33 mm
	111.70 cm^4	6.05 cm^4	



54074			
DESCRIPCION	Mecha 125 mm (para montante 54004)		
UNIDAD VENTA	4 m	PERIMETRO TOTAL	690.93 mm
	204.09 cm^4	7.50 cm^4	



KLmetal 50

P02 ---- JUNTAS, PLETINAS Y ACCESORIOS

JUNTAS, PLETINAS Y
ACCESORIOS

INDICE


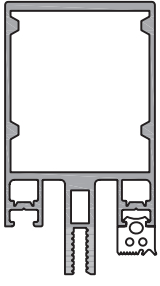
FI4I01	Junta Montante 9.5 mm	PO2-001
FI4I02	Junta Montante 11.5 mm	PO2-001
FI4I03	Junta Montante 13.5 mm	PO2-001
FI4I11	Junta Travesaño 1.5 mm	PO2-002
FI4I12	Junta Travesaño 3.5 mm	PO2-002
FI4I13	Junta Travesaño 5.5 mm	PO2-002
FI4I21	Junta Exterior	PO2-003
FI4I05	Junta Poligonal A	PO2-003
FI4I06	Junta Poligonal B	PO2-003
FI4I26	Junta Estanqueidad 50 mm.	PO2-004
FI4I27	Junta Estanqueidad 60 mm.	PO2-004
FI4I31	Junta Intercalario Silicona SG	PO2-005
FI4I41	Junta Interior Ventana Proyectante	PO2-005
FI4I42	Junta Estanqueidad Ventana Proyectante	PO2-006
FI4I43	Junta Exterior Ventana Proyectante	PO2-006
FI4I44	Junta Exterior TH 24-28 mm	PO2-007
FI4I45	Junta Exterior TH 30-34 mm	PO2-007
FI4I46	Junta Exterior TH SG 28-32 mm	PO2-008
FI4I61	Pletina r.p.t de 23 mm	PO2-009
FI4I62	Pletina r.p.t de 29 mm	PO2-009
FI4I63	Pletina r.p.t de 35 mm	PO2-009
FI4I64	Pletina r.p.t de 15 mm para SG	PO2-010
FI4I65	Fondo Sellado SG	PO2-010
FI4I9I	Junta Continuidad Unión Montantes	PO2-010

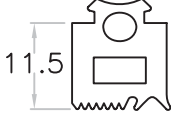
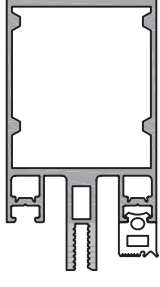
NOTA:

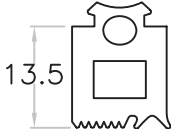
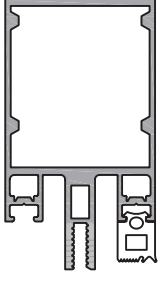
La longitud de las juntas de EPDM debe ser un 1% mayor que la longitud de los perfiles que las alojan.

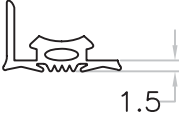

INDICE

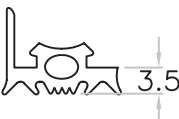

F14171	Junta Lateral Mont-Trav. 75 mm	PO2-011
F14172	Junta Lateral Mont-Trav. 125 mm 50 mm	PO2-011
F14173	Junta Lateral Mont-Trav. 200 mm	PO2-011
F14174	Junta Lateral Mont-Trav. 125 mm 60 mm	PO2-011
F24201	Kit Anclaje 200 mm	PO2-012
F24211	Calzo Tapeta	PO2-013
F24212	Calzo Tapeta grande	PO2-013
F24213	Calzo Tapeta	PO2-013
F24214	Calzo Tapeta grande	PO2-013
F24215	Pieza de Fijación SG	PO2-014
F24216	Calzo SG	PO2-014
F24217	Grapa de Fijación 0-20°	PO2-014
F24218	Calzo SG	PO2-014
F24221	Calzo TH ST	PO2-014
F24222	Calzo TH SG	PO2-014
F24231	Escuadra Marco TH	PO2-014
F24232	Escuadra Alineación Marco TH	PO2-015
F24233	Escuadra Hoja TH	PO2-015
F24234	Escuadra Exterior TH	PO2-015
F24241	Escuadra Marco Panel SG	PO2-015
F24251	Bulón Automático	PO2-016
F24271	Tornillo Unión Montante-Travesaño	PO2-016
F24272	Tornillo Contratapa para Rotura F14161	PO2-016
F24273	Tornillo Contratapa para Rotura F14162	PO2-016
F24274	Tornillo Contratapa para Rotura F14163	PO2-017
F24275	Tornillo Fijación SG para F24221 y F24222	PO2-017
F24290	Pieza fijación ménsula	PO2-017



FI4I01			
DESCRIPCION	Junta Montante 9.5 mm		
UNIDAD VENTA	100 m		


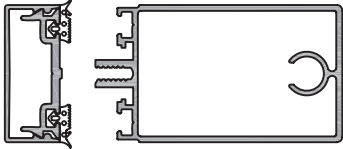
FI4I02			
DESCRIPCION	Junta Montante 11.5 mm		
UNIDAD VENTA	100 m		


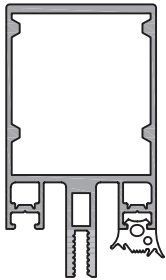
FI4I03			
DESCRIPCION	Junta Montante 13.5 mm		
UNIDAD VENTA	100 m		


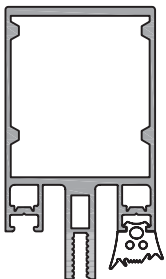
FI4III			
DESCRIPCION	Junta Travesaño 1.5 mm		
UNIDAD VENTA	100 m		

FI4II2			
DESCRIPCION	Junta Travesaño 3.5 mm		
UNIDAD VENTA	100 m		

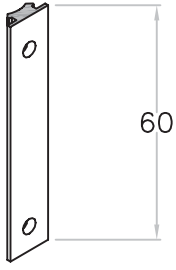
FI4IIB			
DESCRIPCION	Junta Travesaño 5.5 mm		
UNIDAD VENTA	100 m		

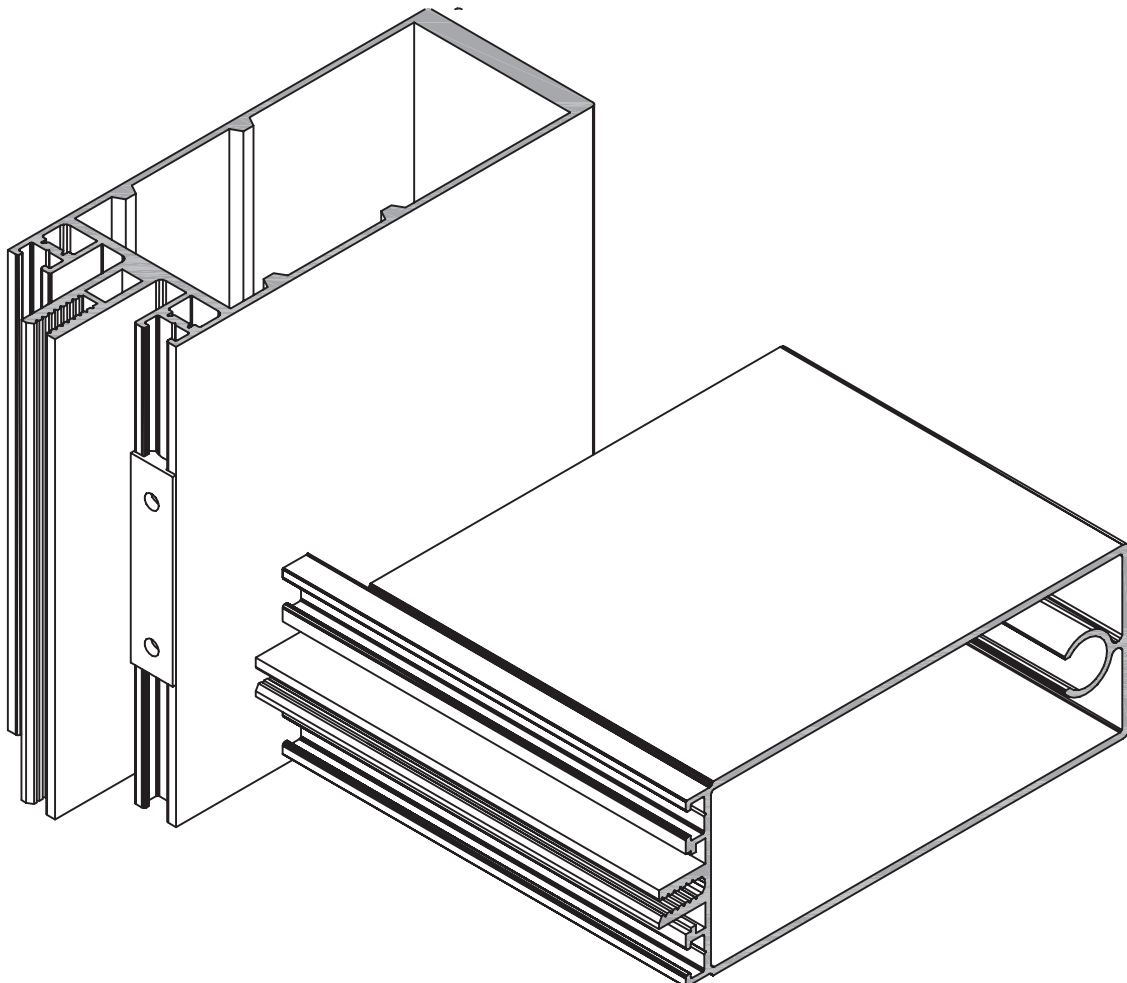
FI4I2I			
DESCRIPCION	Junta Exterior		
UNIDAD VENTA	100 m		


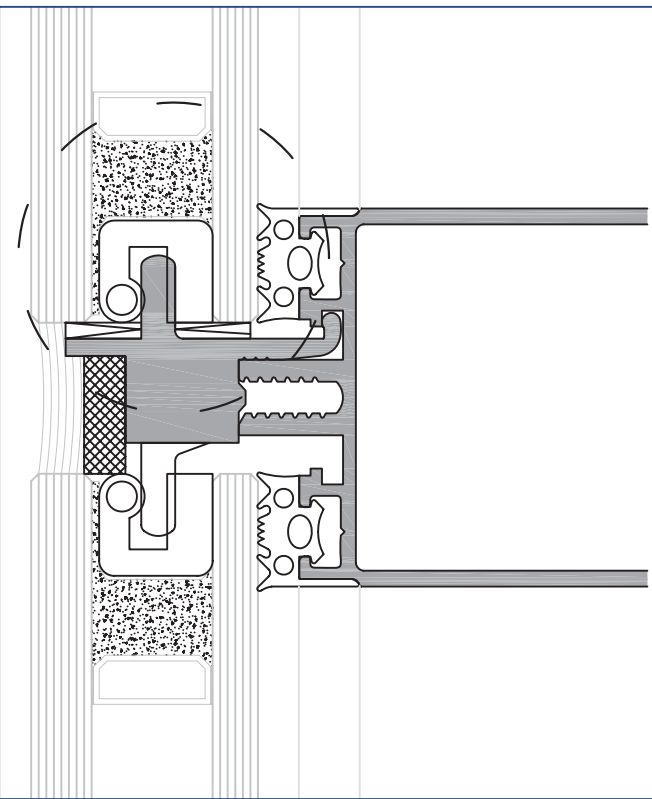
FI4I05			
DESCRIPCION	Junta Poligonal A		
UNIDAD VENTA	100 m		


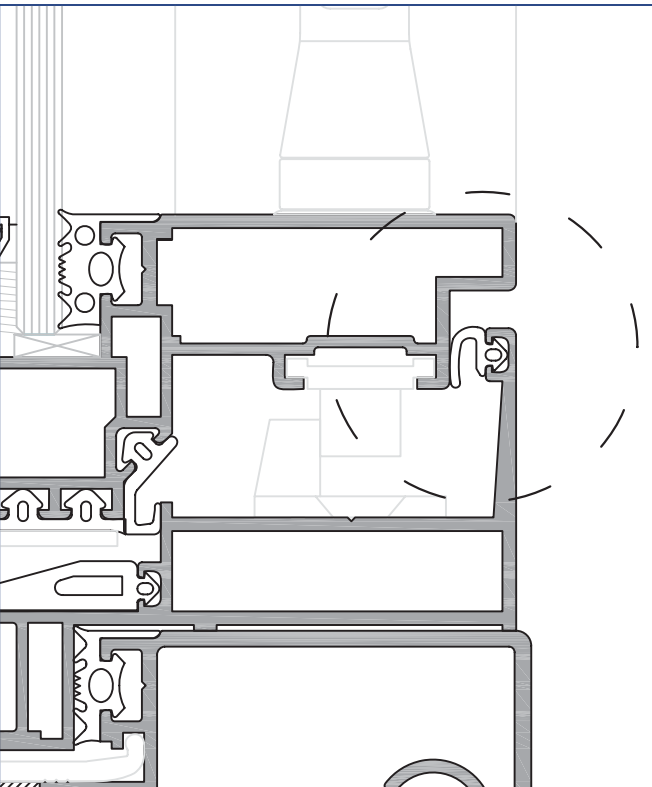
FI4I06			
DESCRIPCION	Junta Poligonal B		
UNIDAD VENTA	100 m		

FI4I26	
DESCRIPCION	Junta Estanqueidad 50 mm.
UNIDAD VENTA	100 Uds
	

FI4I27	
DESCRIPCION	Junta Estanqueidad 60 mm.
UNIDAD VENTA	100 Uds
NOTA: Para travesaños ref.: 54031 y 54032	
	

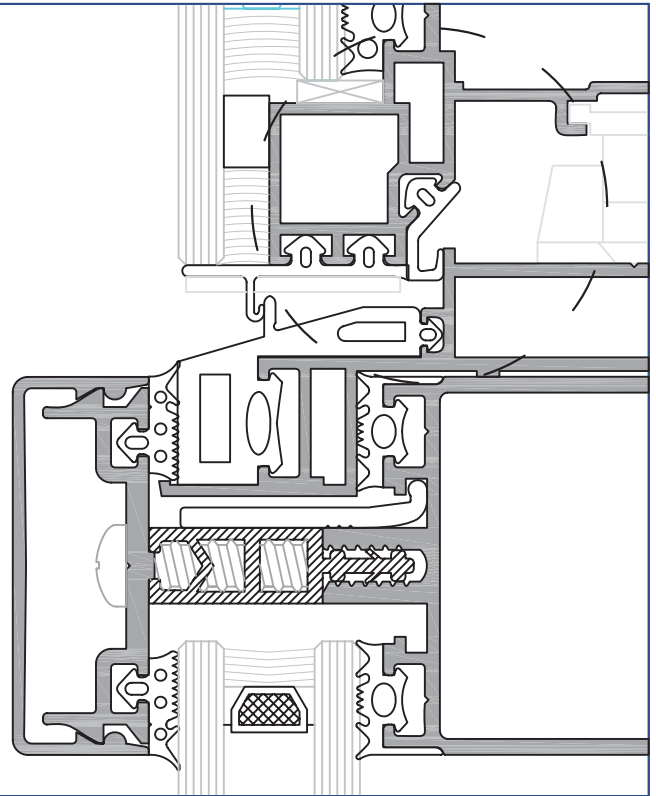


F14131	
DESCRIPCION	Junta Intercalarío Silicona SG
UNIDAD VENTA	100 m
	
	

F14141	
DESCRIPCION	Junta Interior Ventana Proyectante
UNIDAD VENTA	100 m
	
	

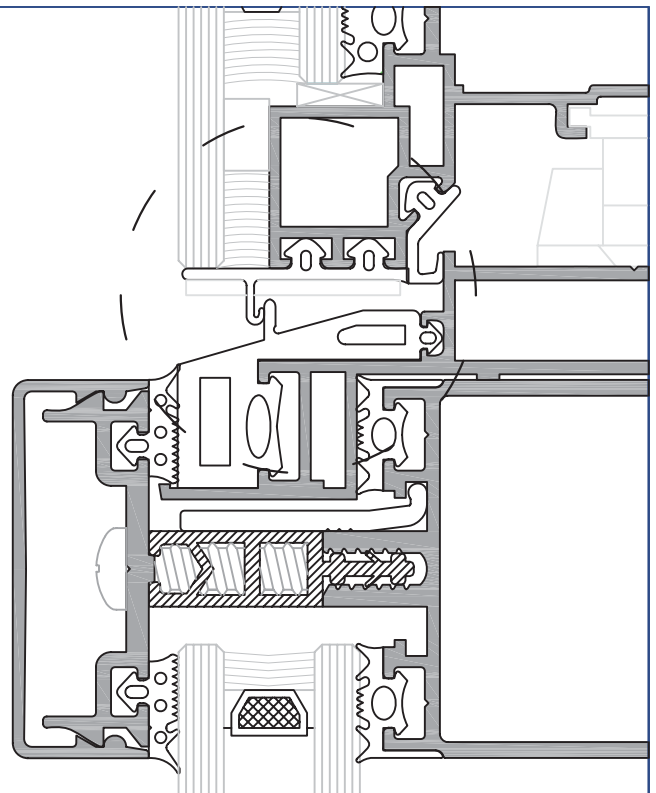
FI4I42

DESCRIPCION	Junta Estanqueidad Ventana Proyectante
UNIDAD VENTA	100 m



FI4I43

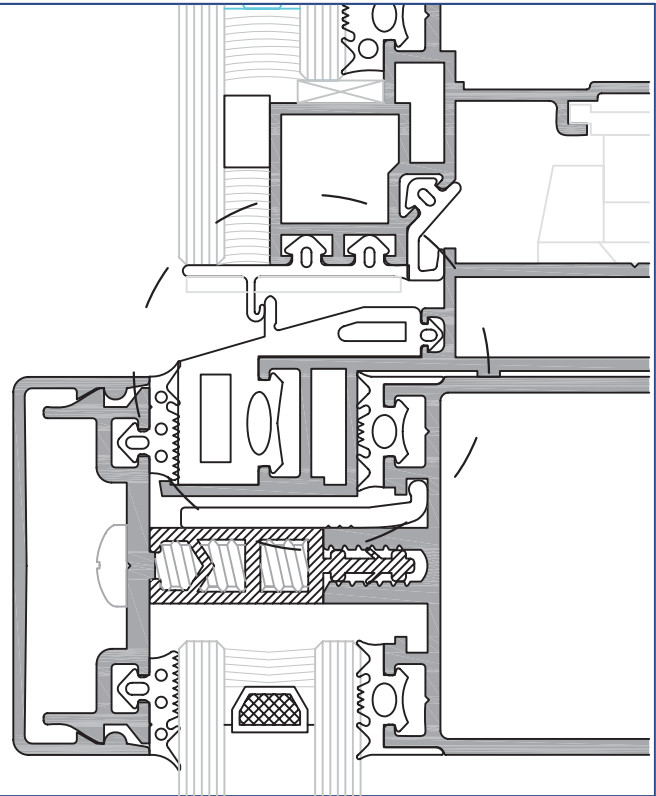
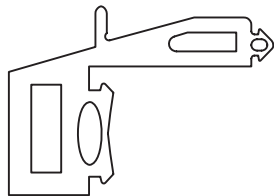
DESCRIPCION	Junta Exterior Ventana Proyectante
UNIDAD VENTA	100 m



FI4144

DESCRIPCION	Junta Exterior TH 24-28 mm
UNIDAD VENTA	

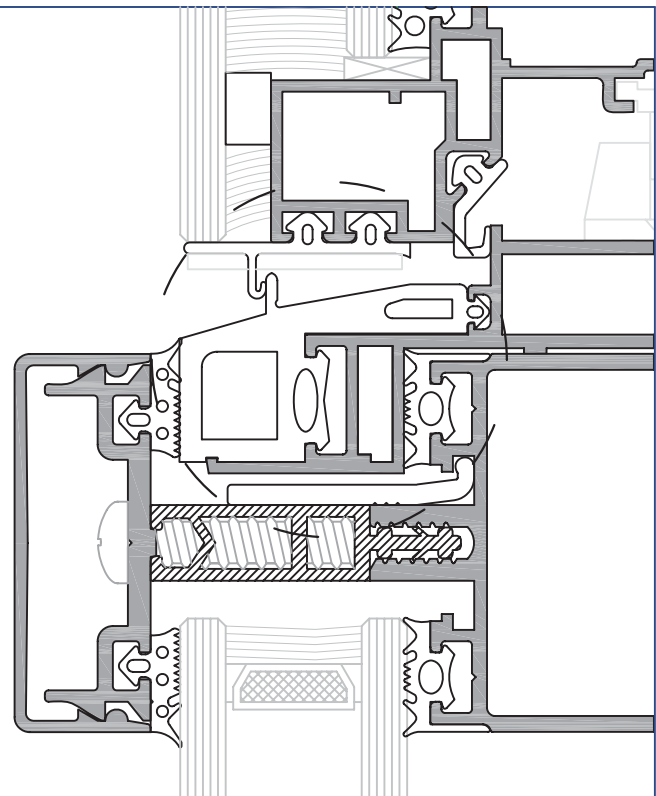
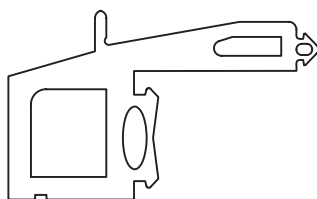
- F14144: Rollos de 25 m.
- F14144C: Corner de 500x500 mm. (4 uds)
- F14144M: Marco vulcanizado (fabricación especial)



FI4145

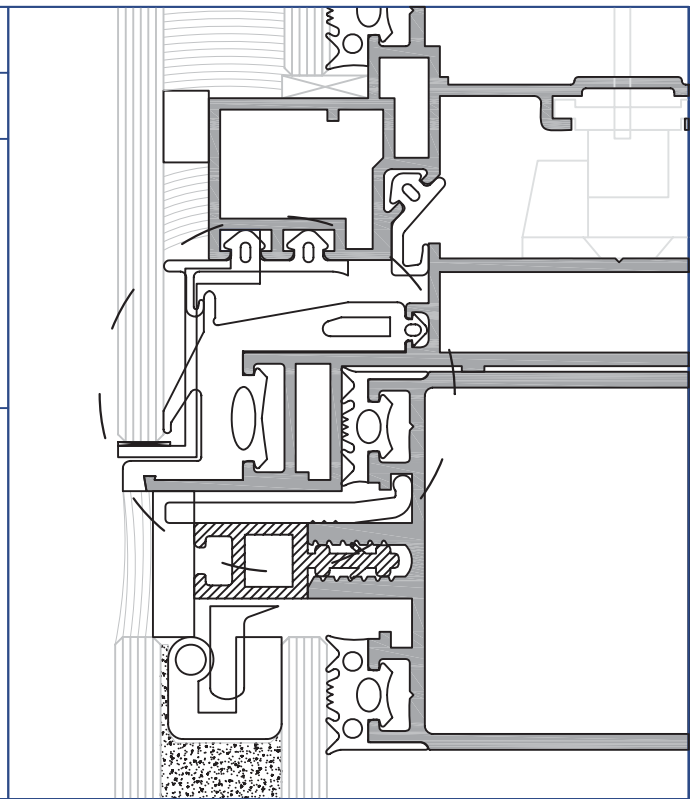
DESCRIPCION	Junta Exterior TH 30-34 mm
UNIDAD VENTA	

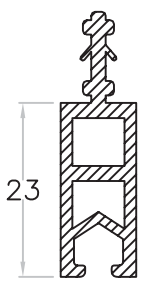
- F14145: Rollos de 25 m.
- F14145C: Corner de 500x500 mm. (4 uds)
- F14145M: Marco vulcanizado (fabricación especial)

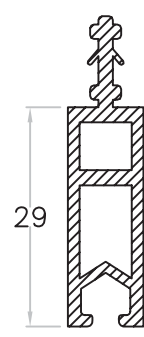


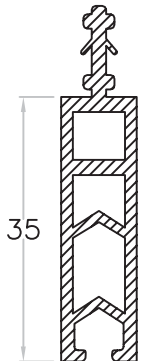
F14146

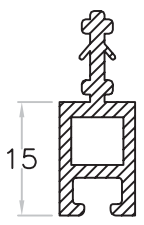
DESCRIPCION	Junta Exterior TH SG 28-32 mm
UNIDAD VENTA	
<ul style="list-style-type: none"> - F14146: Rollos de 25 m. - F14146C: Corner de 500x500 mm. (4 uds) - F14146M: Marco vulcanizado (fabricación especial) 	
	

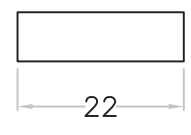


FI4161	
DESCRIPCION	Pletina r.p.t de 23 mm
UNIDAD VENTA	6.5 m
	

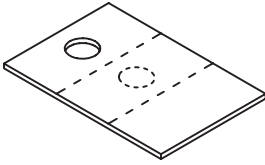
FI4162	
DESCRIPCION	Pletina r.p.t de 29 mm
UNIDAD VENTA	6.5 m
	

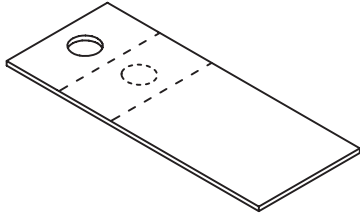
FI4163	
DESCRIPCION	Pletina r.p.t de 35 mm
UNIDAD VENTA	6.5 m
	

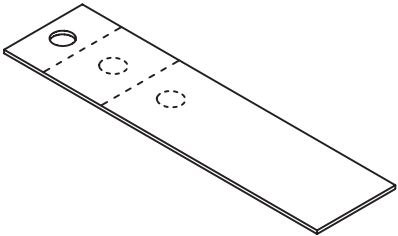
FI4164	
DESCRIPCION	Pletina r.p.t de 15 mm para SG
UNIDAD VENTA	6.5 m
	

FI4165	
DESCRIPCION	Fondo Sellado SG
UNIDAD VENTA	100 m
	

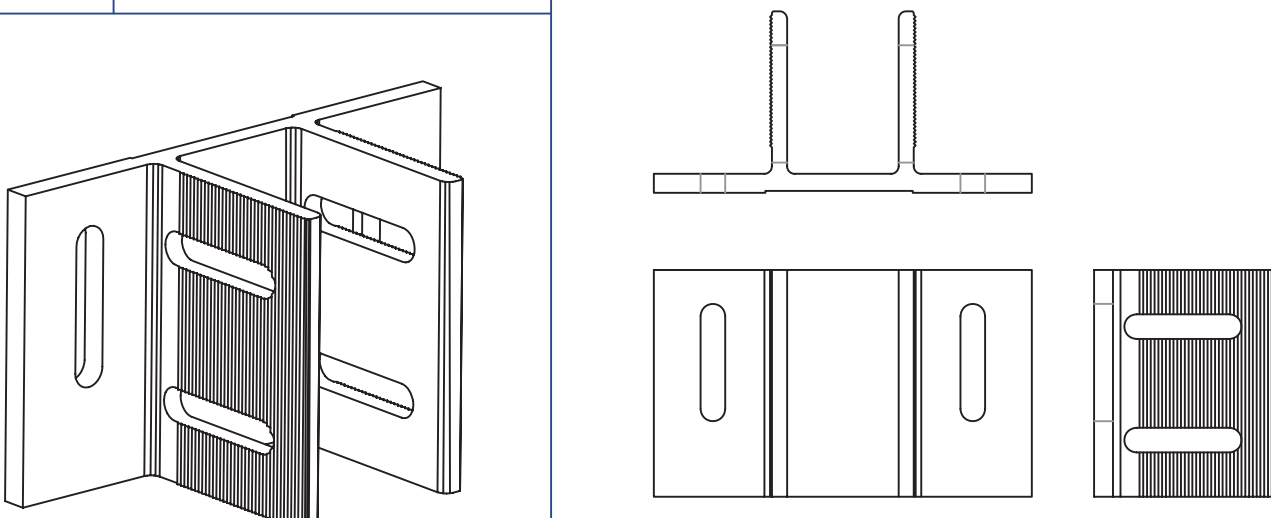
FI4191	
DESCRIPCION	Junta Continuidad Unión Montante
UNIDAD VENTA	10 Uds
	

FI4171	
DESCRIPCION	Junta Lateral Mont-Trav. 75 mm
UNIDAD VENTA	100 Uds
* Para Travesaños ref.: 54020, 54021, 54022	
	

FI4172	
DESCRIPCION	Junta Lateral Mont-Trav. 125 mm 50 mm
UNIDAD VENTA	100 Uds
* Para Travesaños ref.: 54023 y 54024	
	

FI4173	
DESCRIPCION	Junta Lateral Mont-Trav. 200 mm
UNIDAD VENTA	100 Uds
* Para Travesaños ref.: 54025, 54026 y 54027	
	

FI4174	
DESCRIPCION	Junta Lateral Mont-Trav. 125 mm 60 mm
UNIDAD VENTA	100 Uds
* Para Travesaños ref.: 54031 y 54032	
	

F2420I	
DESCRIPCION	Kit Anclaje 200 mm. + tornillería
UNIDAD VENTA	1 Ud
escala 1:4	
	

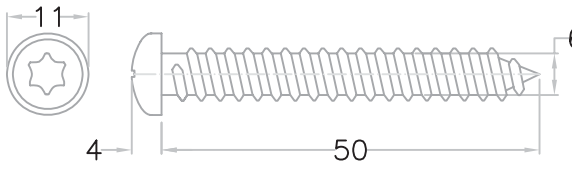
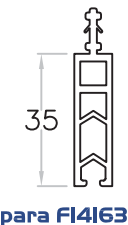
NOTA: Incluye tornillería fijación perfil anclaje.

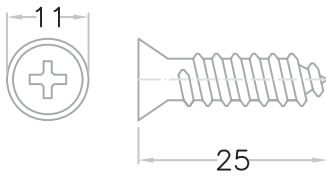

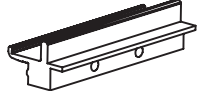
F24211	
DESCRIPCION	Calzo Tapeta
UNIDAD VENTA	20 Ud
* Calzo ME50 ST para Vidrio de 3 a 14 mm y de 23 a 28 mm.	

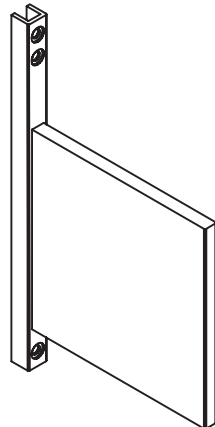
F24212	
DESCRIPCION	Calzo Tapeta grande
UNIDAD VENTA	20 Ud
* Calzo ST para Vidrio de 15 a 22 mm y de 29 a 40 mm.	

F24213	
DESCRIPCION	Calzo Tapeta
UNIDAD VENTA	20 Ud
* Calzo ST para Vidrio de 3 a 14 mm y de 23 a 28 mm.	

F24214	
DESCRIPCION	Calzo Tapeta grande
UNIDAD VENTA	20 Ud
* Calzo ST para Vidrio de 15 a 22 mm y de 29 a 40 mm.	

F24274	
DESCRIPCION	Tornillo Contratapa para Rotura F14163
UNIDAD VENTA	100 Uds
5.5 x 50 torx	
	
	

F24275	
DESCRIPCION	Tornillo Fijación SG
UNIDAD VENTA	100 Uds
5.5 x 25 Phillips	
	
<p>para F21215</p>  x 1	
<p>para F21216</p>  x 2	

F24290	
DESCRIPCION	Pieza fijación ménsula
UNIDAD VENTA	1 Ud
	

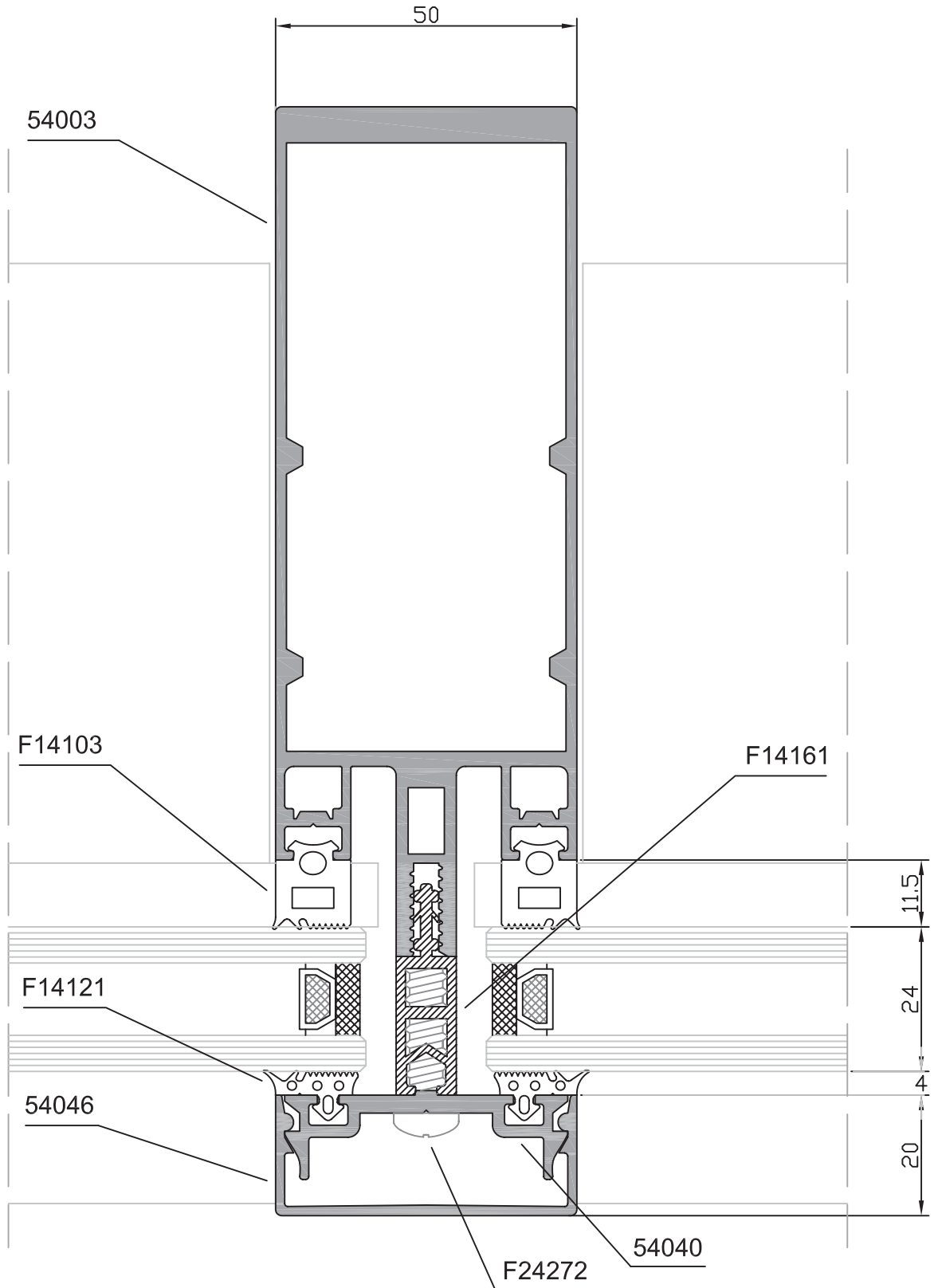
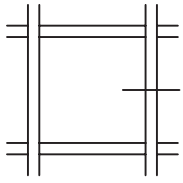
KLmetal 50

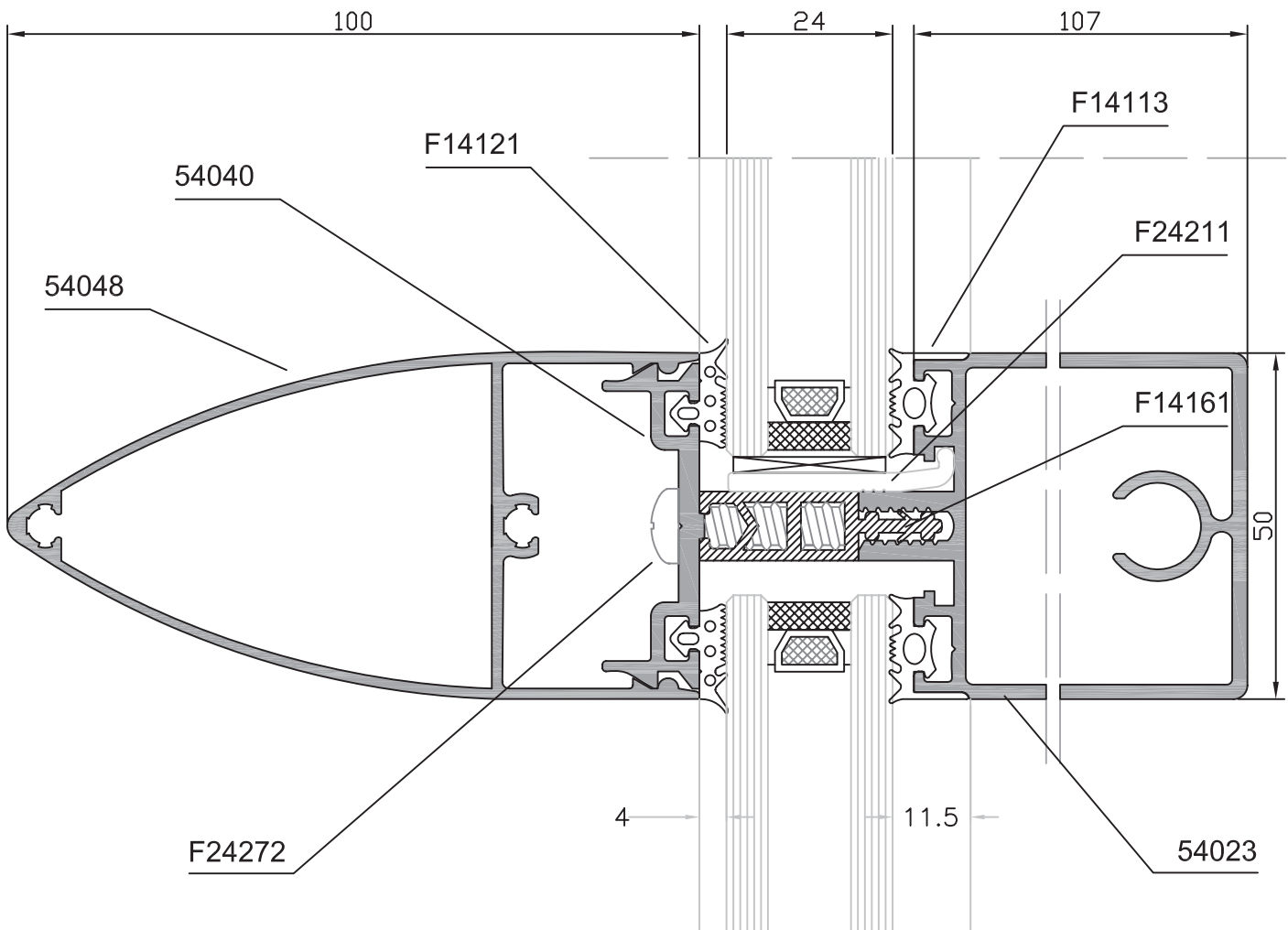
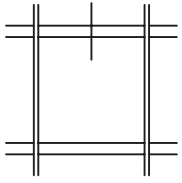
P03 ---- SECCIONES TIPO

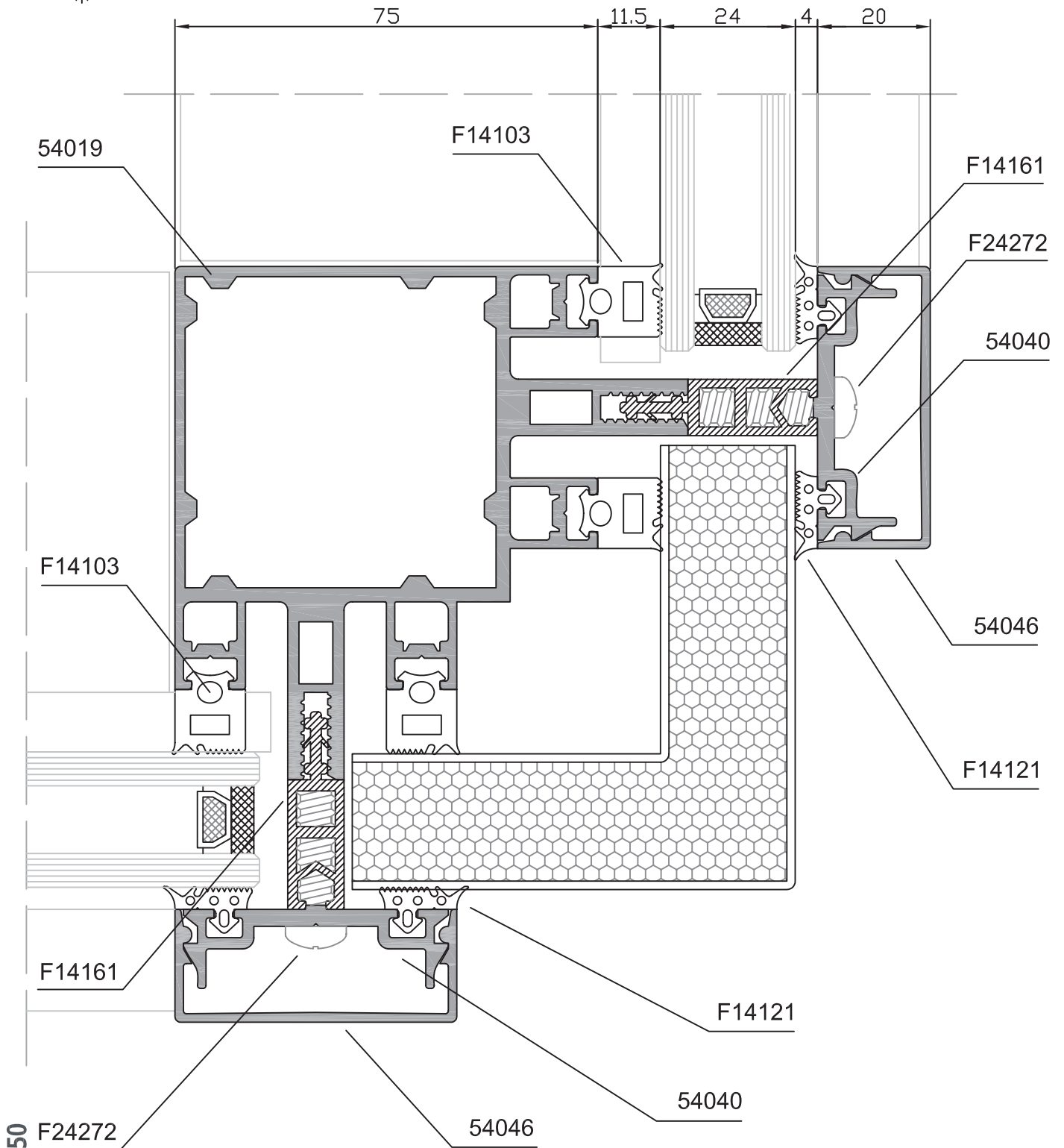
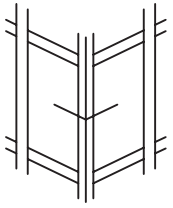
SECCIONES
TIPO

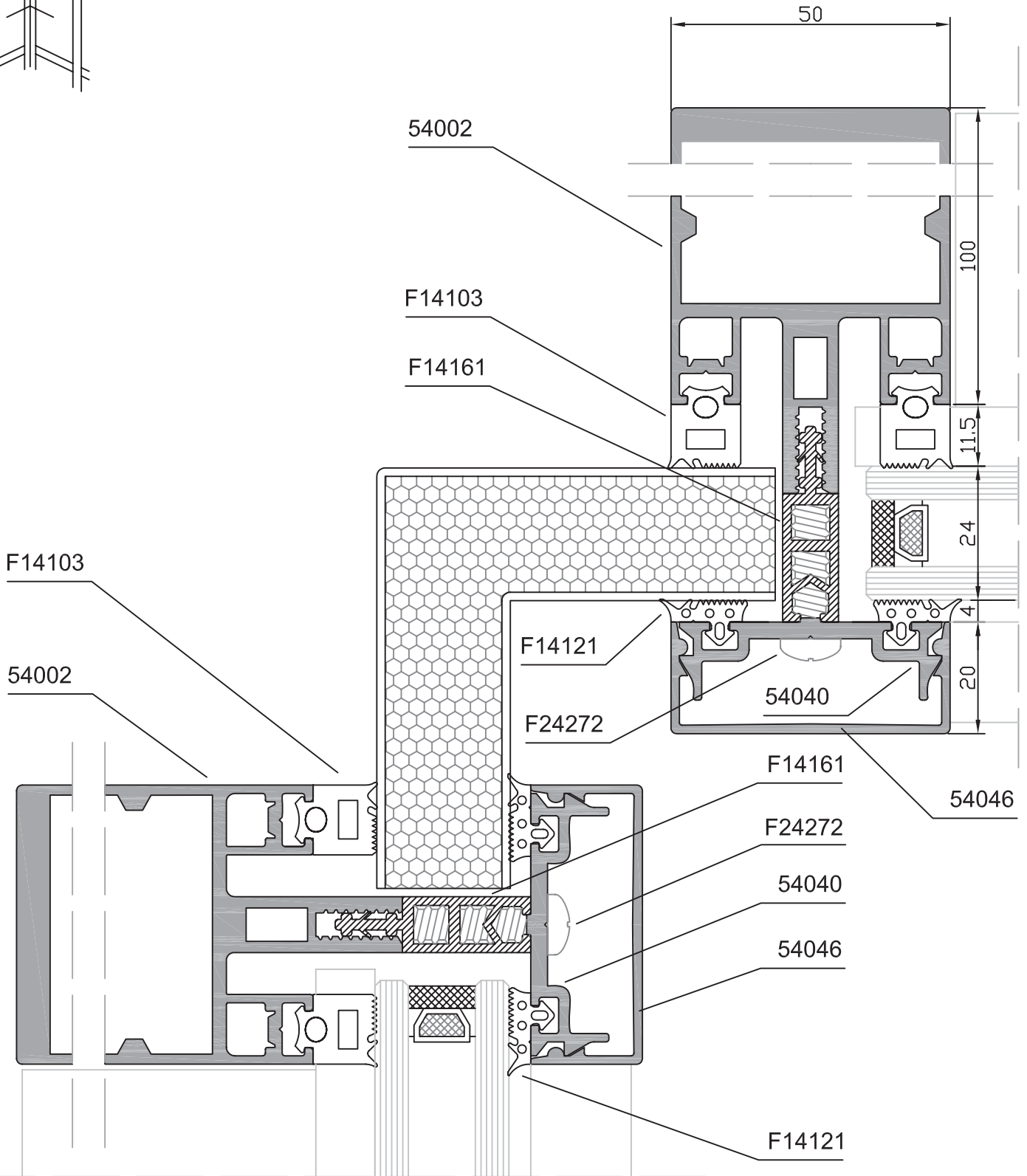
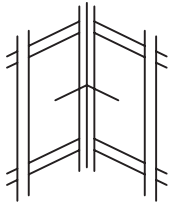
INDICE

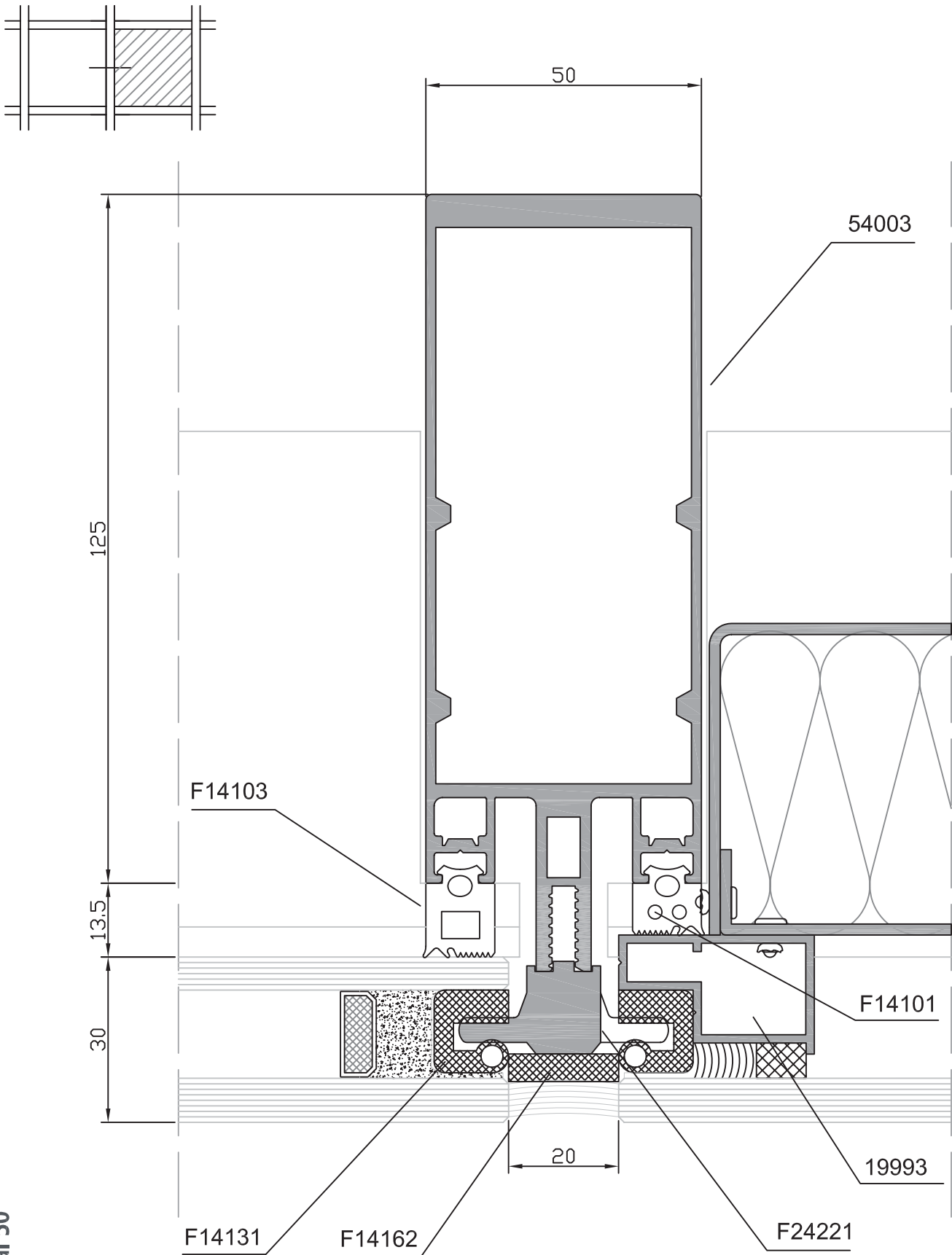
Sección Tipo 1	P03-001
Sección Tipo 2	P03-002
Sección Tipo 3	P03-003
Sección Tipo 4	P03-004
Sección Tipo 5	P03-005
Sección Tipo 6	P03-006
Sección Tipo 7	P03-007
Sección Tipo 8	P03-008
Sección Tipo 9	P03-009
Sección Tipo 10	P03-010

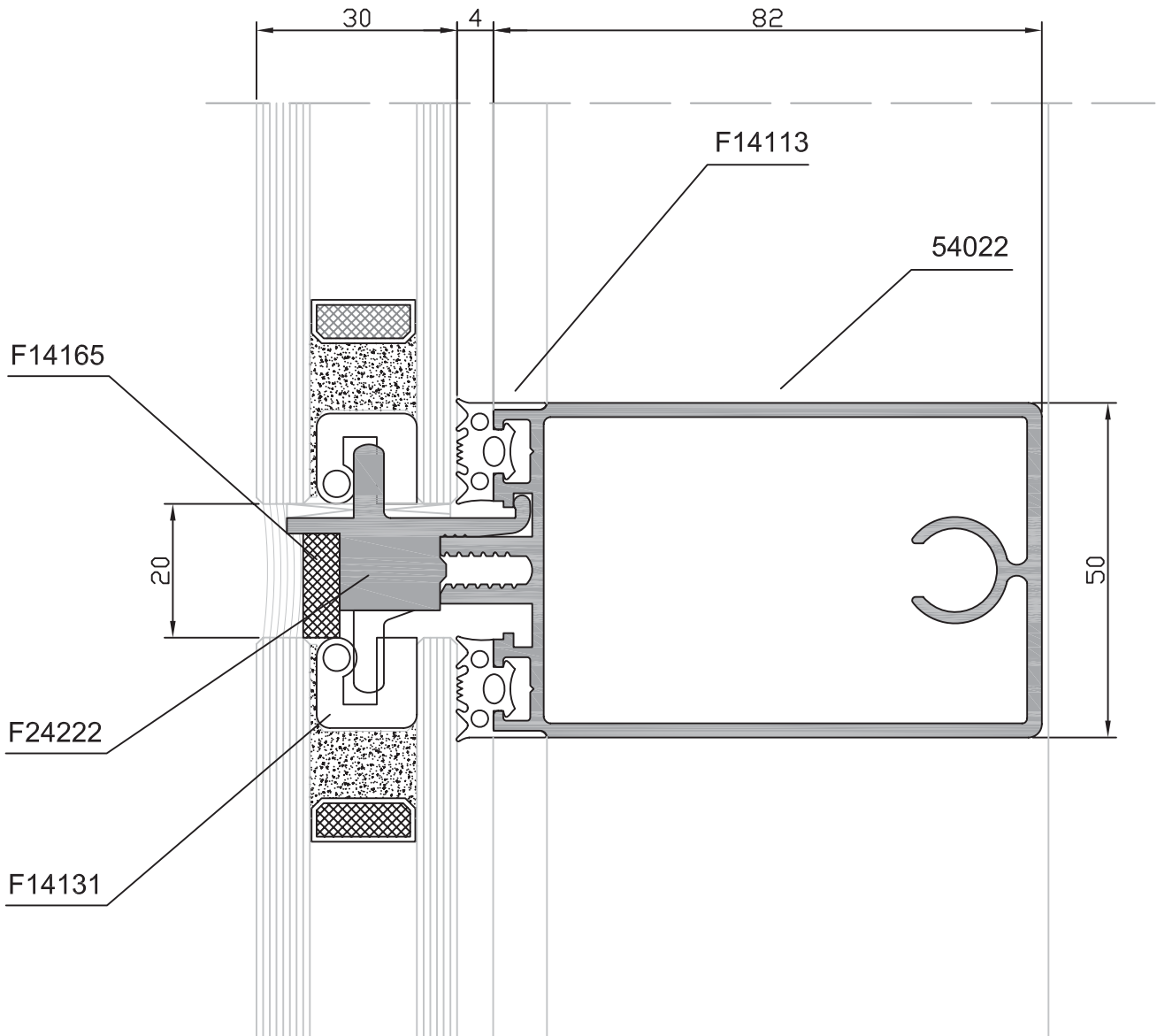


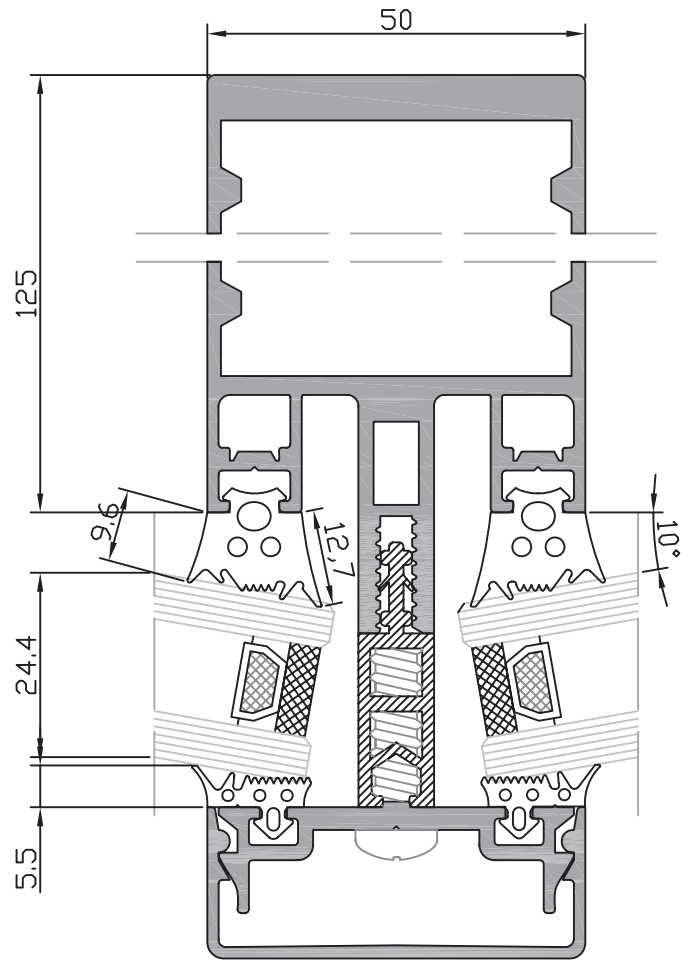












54003

F14161

F14106

12.7

9.6

10°

24

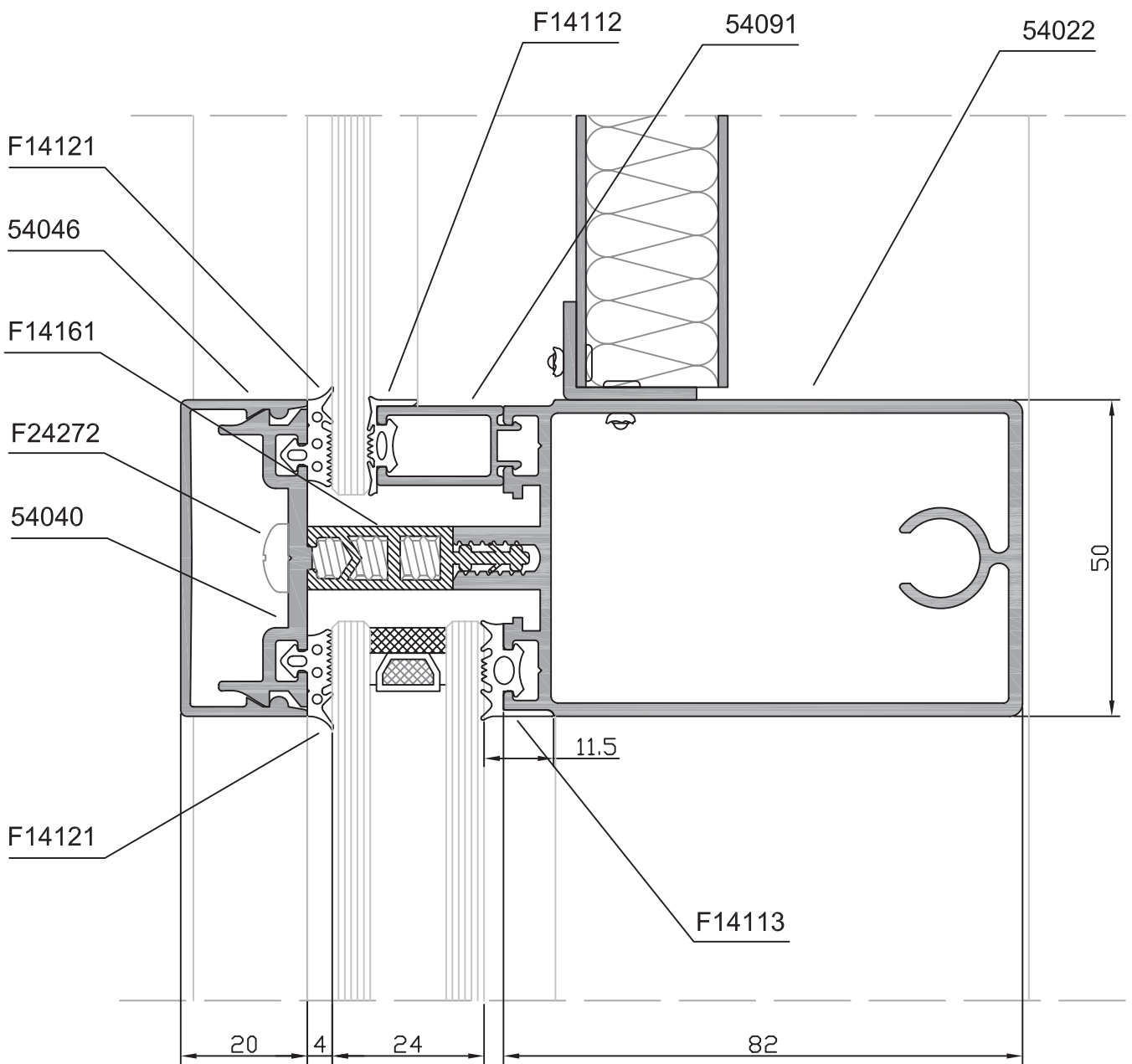
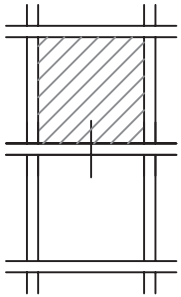
F14121

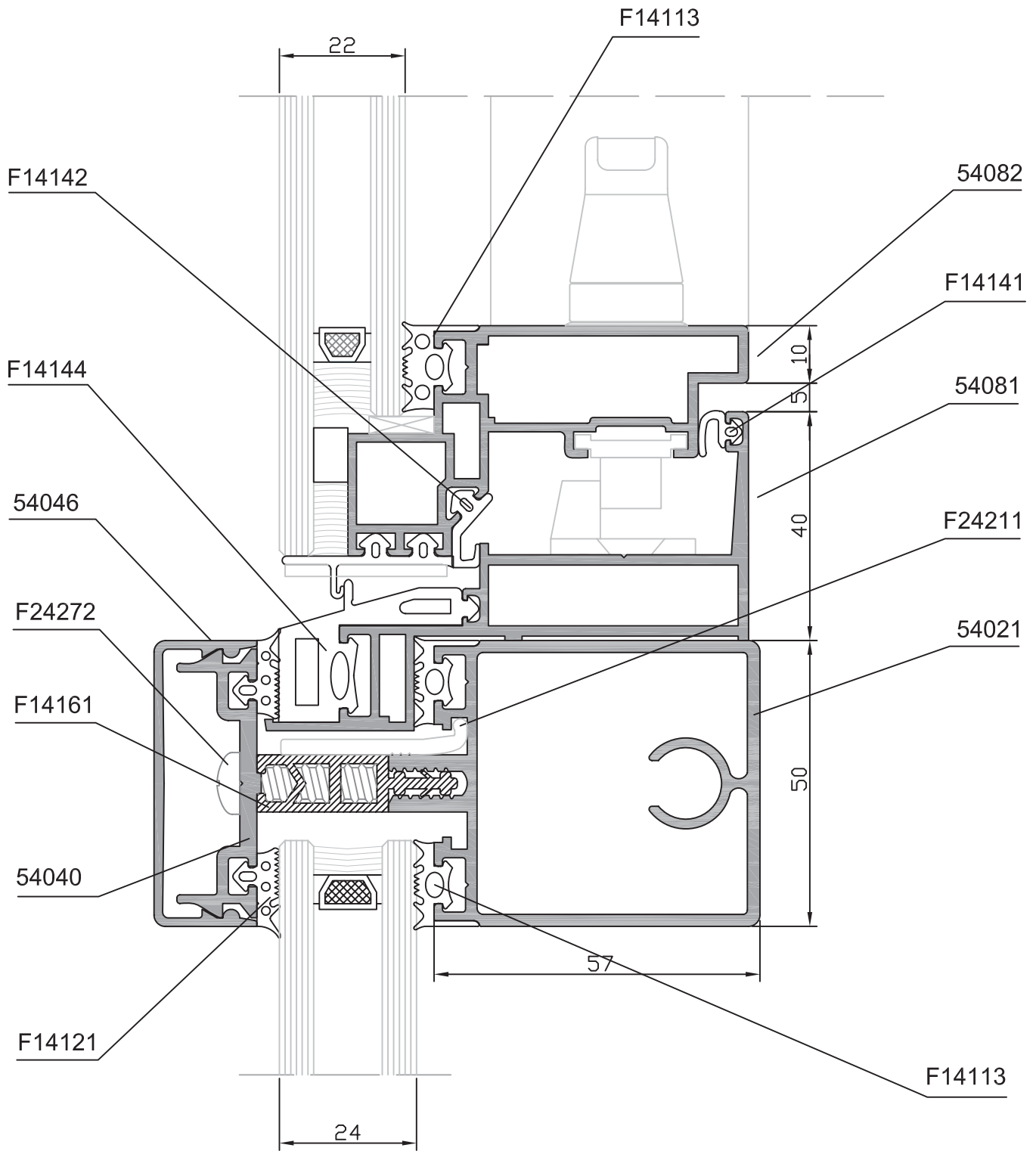
54046

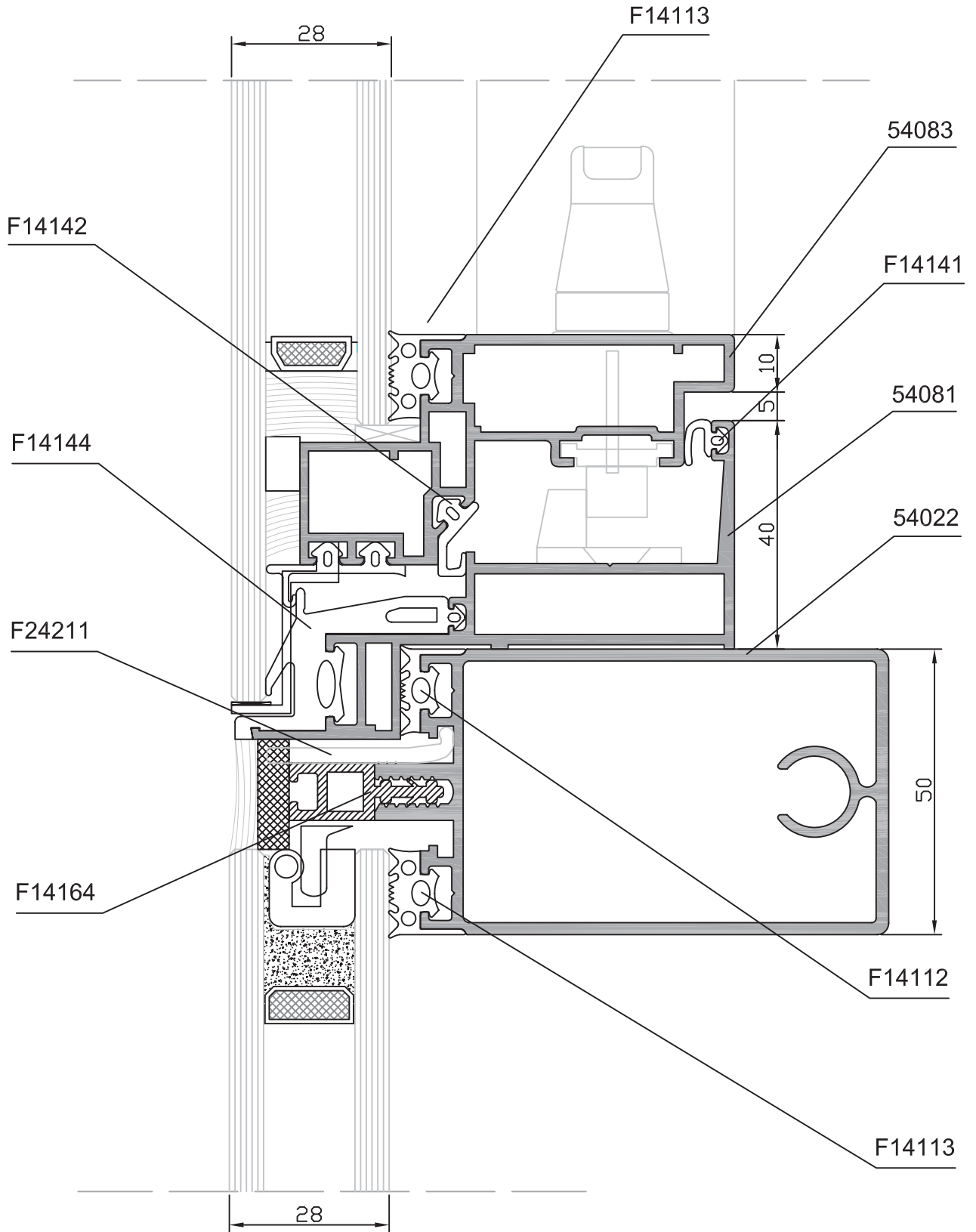
KLmetal 50

54040

F24272







KLmetal 50

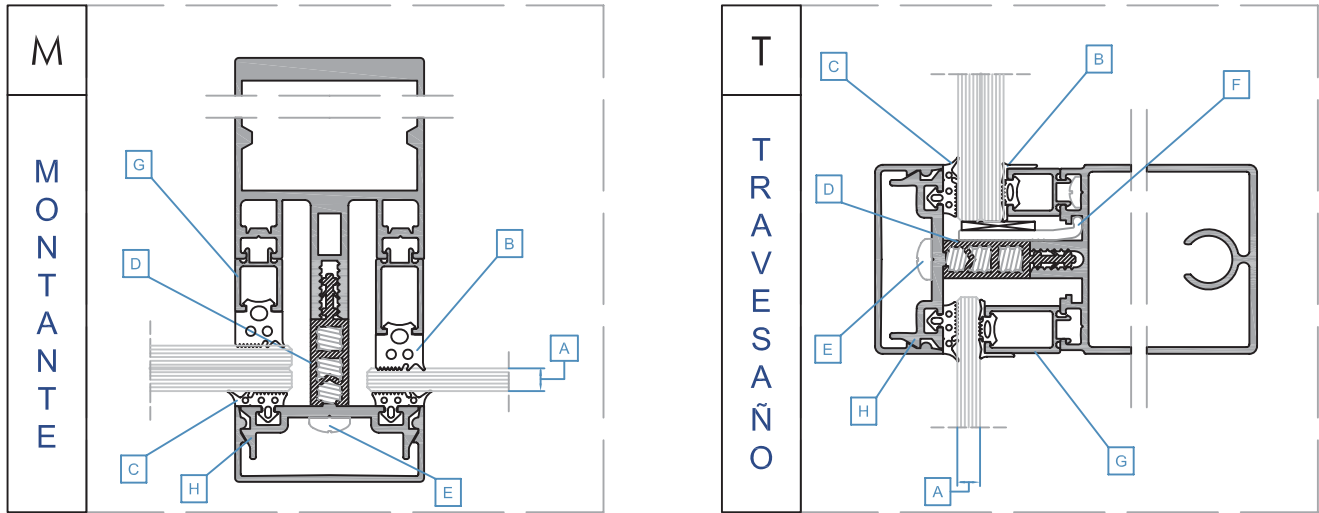
P04 ---- TABLA DE ACRISTALAMIENTO

TABLA
ACRISTALAMIENTO

INDICE

Tabla de Acristalamiento ST (3-22 mm)	P04-001
Tabla de Acristalamiento ST (23-40 mm)	P04-002
Tabla de Acristalamiento SG	P04-003
Tabla de Acristalamiento Top Hung ST	P04-004
Tabla de Acristalamiento Top Hung SG	P04-005

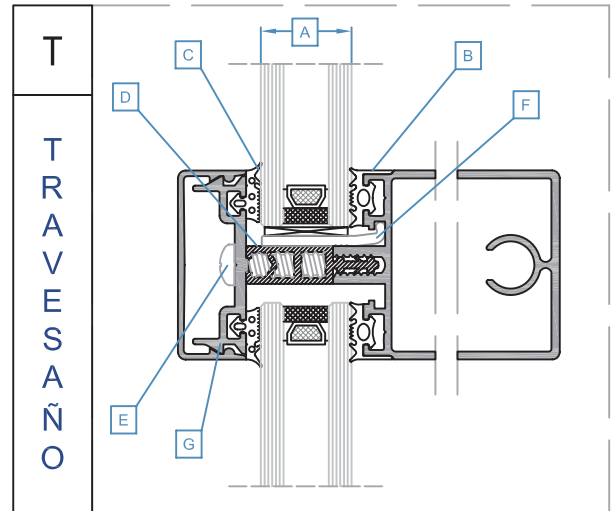
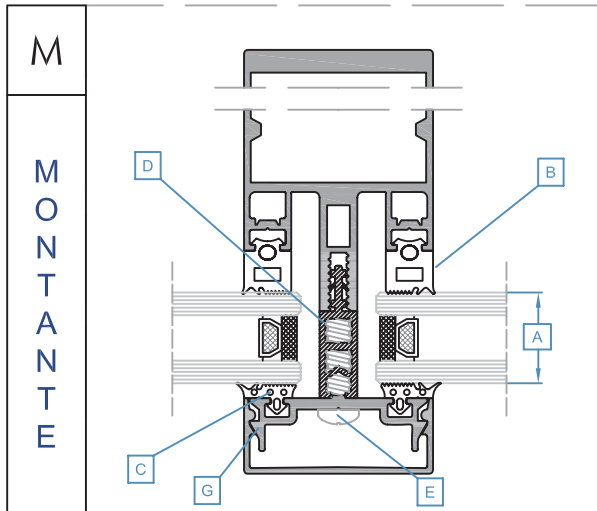
Tabla de Acrisolamiento ST (3-22 mm)



ACRISTALAMIENTO A		JUNTA INT. B	JUNTA EXT. C	PLETINA R.P.T D	TORNILLO E	CALZO F	DISTANCIADOR G	CONTRATAPA H
3-4 mm	M	F14103	F14121	F14161	F24272	-----	54091	54040
	T	F14113	F14121	F14161	F24272	F24211	54091	54040
5-6 mm	M	F14102	F14121	F14161	F24272	-----	54091	54040
	T	F14112	F14121	F14161	F24272	F24211	54091	54040
7-8 mm	M	F14101	F14121	F14161	F24272	-----	54091	54040
	T	F14111	F14121	F14161	F24272	F24211	54091	54040
9-10 mm	M	F14103	F14121	F14161	F24272	-----	54090	54040
	T	F14113	F14121	F14161	F24272	F24211	54090	54040
11-12 mm	M	F14102	F14121	F14161	F24272	-----	54090	54040
	T	F14112	F14121	F14161	F24272	F24211	54090	54040
13-14 mm	M	F14101	F14121	F14161	F24272	-----	54090	54040
	T	F14111	F14121	F14161	F24272	F24211	54090	54040
15-16 mm	M	F14103	F14121	F14162	F24273	-----	54090	54040
	T	F14113	F14121	F14162	F24273	F24212	54090	54040
17-18 mm	M	F14102	F14121	F14162	F24273	-----	54090	54040
	T	F14112	F14121	F14162	F24273	F24212	54090	54040
19-20 mm	M	F14101	F14121	F14162	F24273	-----	54090	54040
	T	F14111	F14121	F14162	F24273	F24212	54090	54040
21-22 mm	M	F14103	F14121	F14163	F24274	-----	54090	54040
	T	F14113	F14121	F14163	F24274	F24212	54090	54040

Nota:
En el caso que lleve las tapetas referencia: 54049 y 54050 utilizar la contratapa referencia 54041.

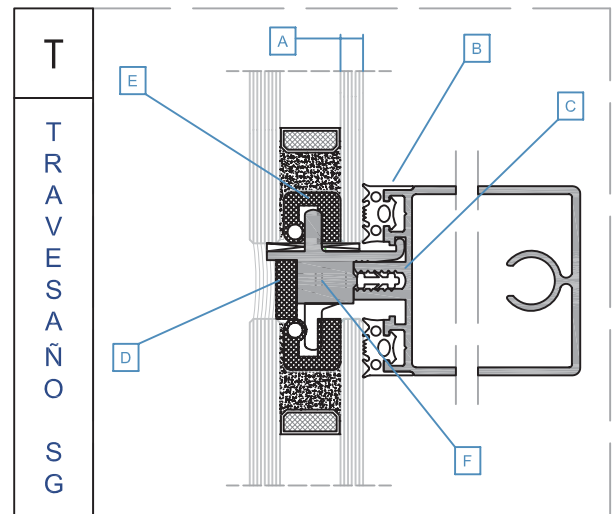
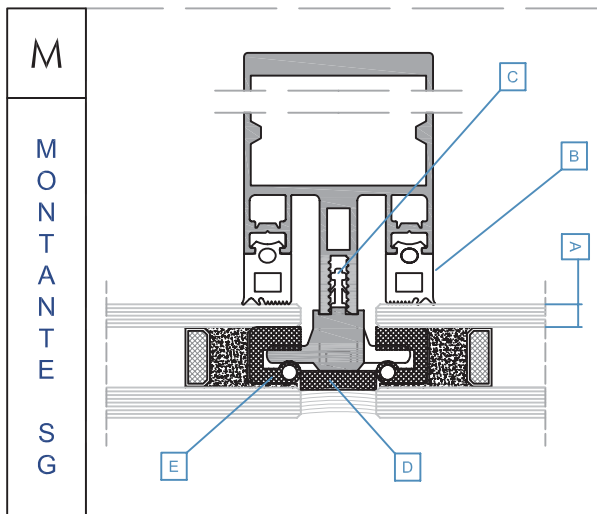
Tabla de Acristalamiento ST (23-40 mm)



ACRISTALAMIENTO A		JUNTA INT. B	JUNTA EXT. C	PLETINA R.P.T D	TORNILLO E	CALZO F	CONTRATAPA G
23-24 mm	M	F14103	F14121	F14161	F24272	-----	54040
	T	F14113	F14121	F14161	F24272	F24211	54040
25-26 mm	M	F14102	F14121	F14161	F24272	-----	54040
	T	F14112	F14121	F14161	F24272	F24211	54040
27-28 mm	M	F14101	F14121	F14161	F24272	-----	54040
	T	F14111	F14121	F14161	F24272	F24211	54040
29-30 mm	M	F14103	F14121	F14162	F24273	-----	54040
	T	F14113	F14121	F14162	F24273	F24212	54040
31-32 mm	M	F14102	F14121	F14162	F24273	-----	54040
	T	F14112	F14121	F14162	F24273	F24212	54040
33-34 mm	M	F14101	F14121	F14162	F24273	-----	54040
	T	F14111	F14121	F14162	F24273	F24212	54040
35-36 mm	M	F14103	F14121	F14163	F24274	-----	54040
	T	F14113	F14121	F14163	F24274	F24212	54040
37-38 mm	M	F14102	F14121	F14163	F24274	-----	54040
	T	F14112	F14121	F14163	F24274	F24212	54040
39-40 mm	M	F14101	F14121	F14163	F24274	-----	54040
	T	F14111	F14121	F14163	F24274	F24212	54040

Nota:
En el caso que lleve las tapetas referencia: 54049 y 54050 utilizar la contratapa referencia 54041.

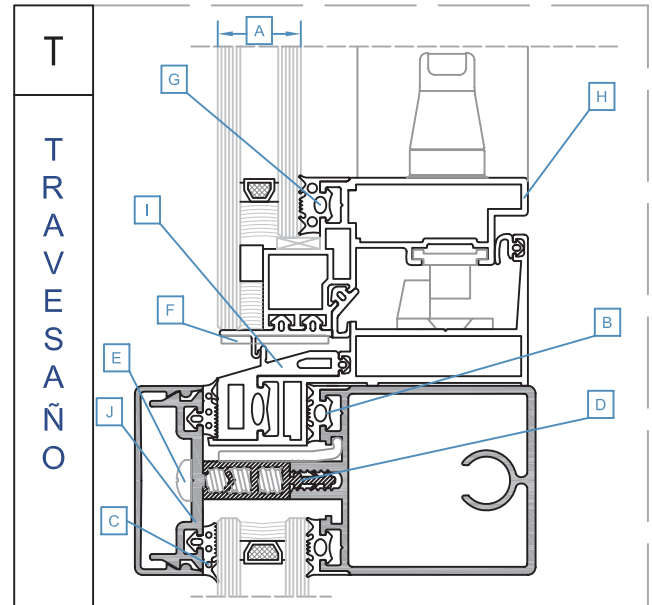
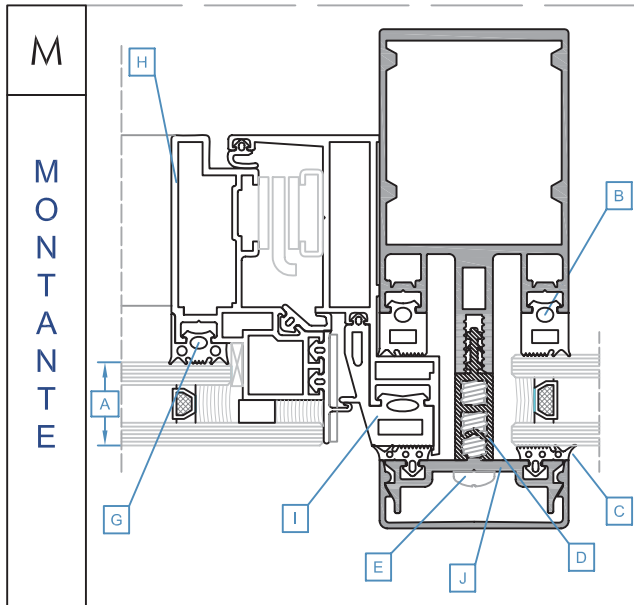
Tabla de Acristamiento SG



ACRIST. INTERIOR		JUNTA INTERIOR	PLETINA R.P.T	FONDO DE JUNTA SG	JUNTA INTERCALARIO SG	CALZO SG
A		B	C	D	E	F
6 mm	M	F14103	F14164	F14165	F14131	-----
	T	F14113	F14164	F14165	F14131	F24216
8 mm	M	F14102	F14164	F14165	F14131	-----
	T	F14112	F14164	F14165	F14131	F24216
10 mm	M	F14101	F14164	F14165	F14131	-----
	T	F14111	F14164	F14165	F14131	F24216

Nota:
Las referencias de junta interior, varían en función del vidrio interior.
Siendo posible combinarlo con un vidrio exterior de 6, 8 o 10 mm.

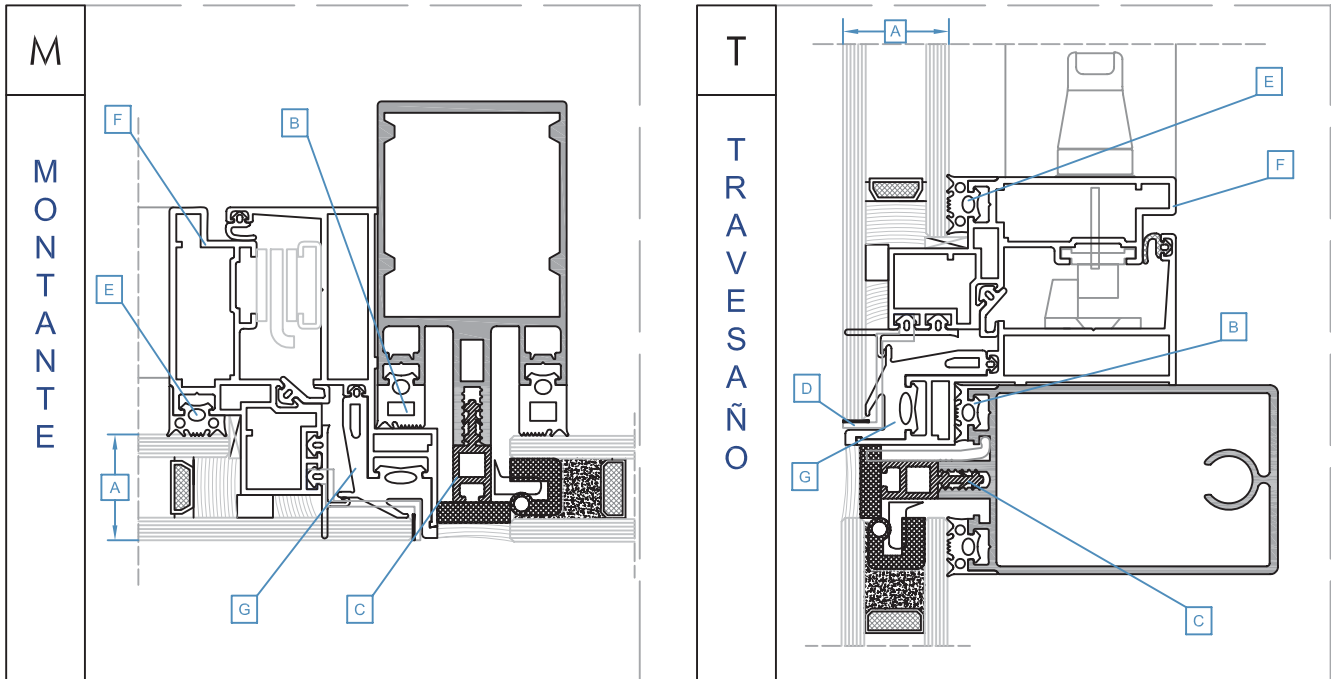
Tabla de Acristamiento Top Hung ST



ACRISTALAMIENTO		JUNTA INT.	JUNTA EXT.	PLETINA R.P.T	TORNILLO	CALZO	JUNTA ACR. ME50 TH	HOJA	MARCO VULCANIZADO	CONTRATAPA
A		B	C	D	E	F	G	H	I	J
24 mm	M	F14103	F14121	F14161	F24272	-----	F14113	54082	F14144	54040
	T	F14113	F14121	F14161	F24272	F24221	F14113	54082	F14144	54040
26 mm	M	F14103	F14121	F14161	F24272	-----	F14112	54082	F14144	54040
	T	F14113	F14121	F14161	F24272	F24221	F14112	54082	F14144	54040
28 mm	M	F14103	F14121	F14161	F24272	-----	F14111	54082	F14144	54040
	T	F14113	F14121	F14161	F24272	F24221	F14111	54082	F14144	54040
30 mm	M	F14103	F14121	F14162	F24273	-----	F14113	54083	F14145	54040
	T	F14113	F14121	F14162	F24273	F24221	F14113	54083	F14145	54040
32 mm	M	F14103	F14121	F14162	F24273	-----	F14112	54083	F14145	54040
	T	F14113	F14121	F14162	F24273	F24221	F14112	54083	F14145	54040
34 mm	M	F14103	F14121	F14162	F24273	-----	F14111	54083	F14145	54040
	T	F14113	F14121	F14162	F24273	F24221	F14111	54083	F14145	54040

Nota:
En el caso que lleve las tapetas referencia: 54049 y 54050 utilizar la contratapa referencia 54041.

Tabla de Acristalamiento Top Hung SG



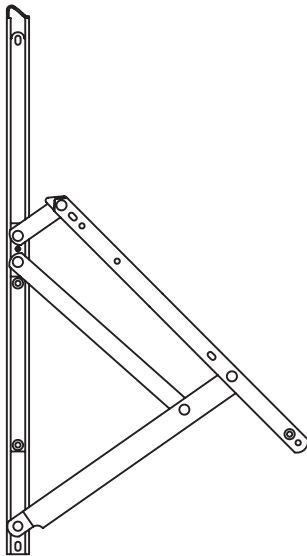
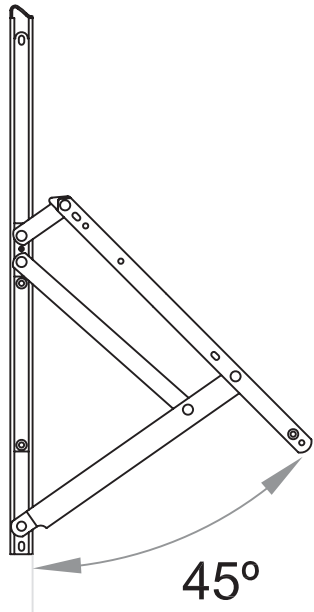
VIDRIO A		JUNTA INTERIOR B	PLETINA R.P.T C	CALZO D	JUNTA ACR. ME50 TH E	HOJA F	MARCO VULCANIZADO G
28 mm	M	F14103	F14164	-----	F14113	54083	F14146
	T	F14113	F14164	F24222	F14113	54083	F14146
30 mm	M	F14103	F14164	-----	F14112	54083	F14146
	T	F14113	F14164	F24222	F14112	54083	F14146
32 mm	M	F14103	F14164	-----	F14111	54083	F14146
	T	F14113	F14164	F24222	F14111	54083	F14146

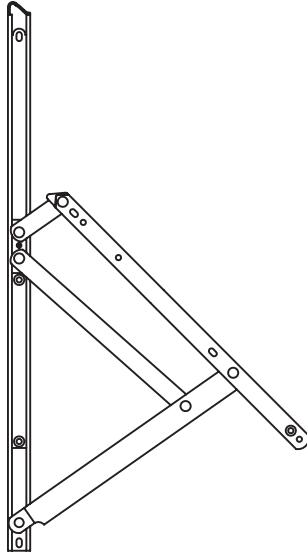
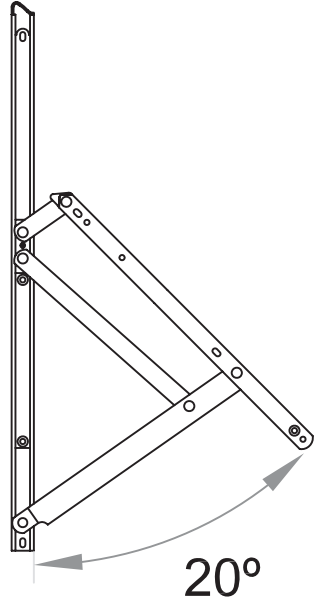
KLmetal 50

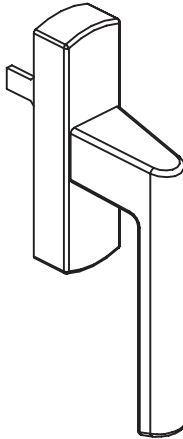
P05 ---- ACCESORIOS Y HERRAMIENTAS


ACCESORIOS
HERRAMIENTAS

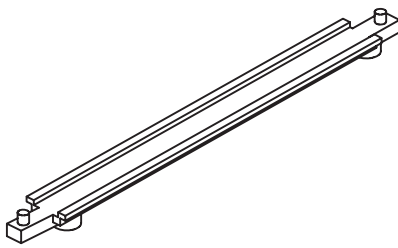
INDICE		
F34301	Compases 262 mm	P05-001
F34302	Compases 415 mm	P05-001
F34303	Compases 597 mm	P05-002
F34304	Compases 744 mm	P05-002
F34310	Maneta	P05-003
F34311	Cierre Bulón-Altura bulón 8 mm	P05-003
F34312	Transmisión Manilla Bulón	P05-003
F34313	Cerradero	P05-004
F34314	Transmisión de Angulo	P05-004
I2I35	Falleba	P05-004
F44401	Troquel Multifunción	P05-005
F44402	Plantilla Montante	P05-005

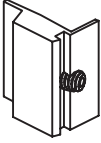
F34303		 
DESCRIPCION	Compases 567 mm (máx. 100 Kg)	
UNIDAD VENTA	1 par	
<p>Angulo apertura: 45°</p> <p>Dimensiones máximas, Ver T03-003</p>		

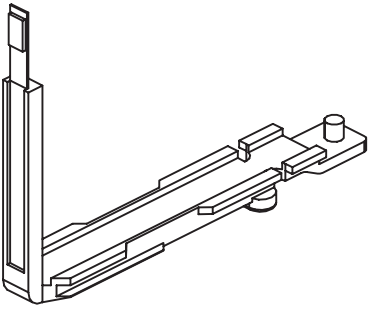
F34304		 
DESCRIPCION	Compases 720 mm (máx. 120 Kg)	
UNIDAD VENTA	1 par	
<p>Angulo apertura: 20°</p> <p>Dimensiones máximas, Ver T03-003</p>		

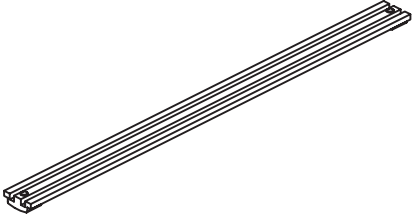
F34310	
DESCRIPCION	Maneta
UNIDAD VENTA	1 Ud
	

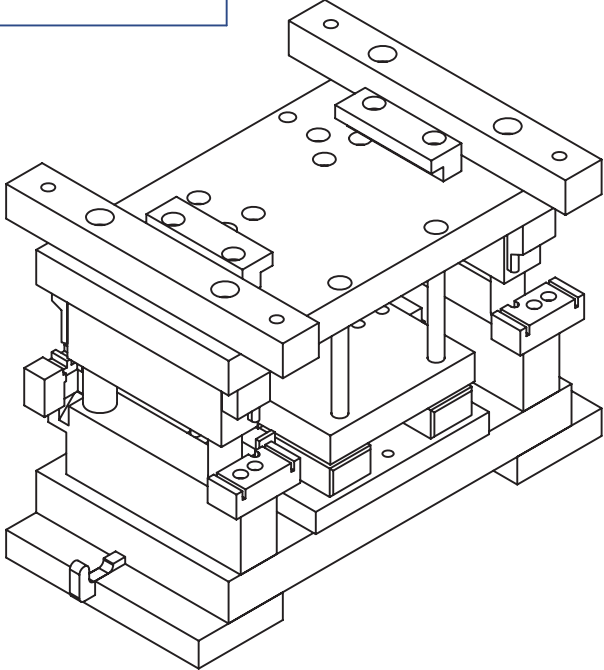
F34311	
DESCRIPCION	Cierre Bulón-Altura bulón 8 mm
UNIDAD VENTA	1 Ud
	

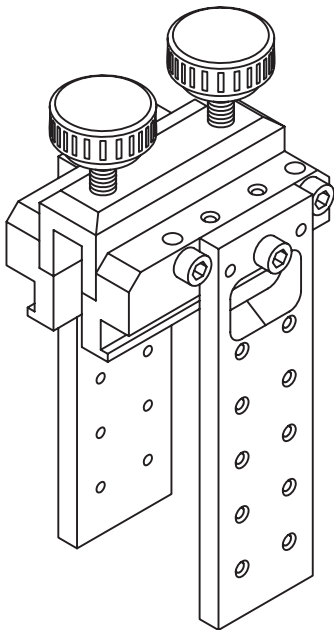
F34312	
DESCRIPCION	Transmisión Manilla Bulón
UNIDAD VENTA	1 Ud
	

F34313	
DESCRIPCION	Cerradero
UNIDAD VENTA	1 Ud
	

F34314	
DESCRIPCION	Transmisión de Angulo
UNIDAD VENTA	1 Ud
	

I2135	
DESCRIPCION	Falleba
UNIDAD VENTA	6.5 m
	

F44401	
DESCRIPCION	Troquel Multifunción
UNIDAD VENTA	1 Ud
	

F44402	
DESCRIPCION	Plantilla Montante
UNIDAD VENTA	1 Ud
	

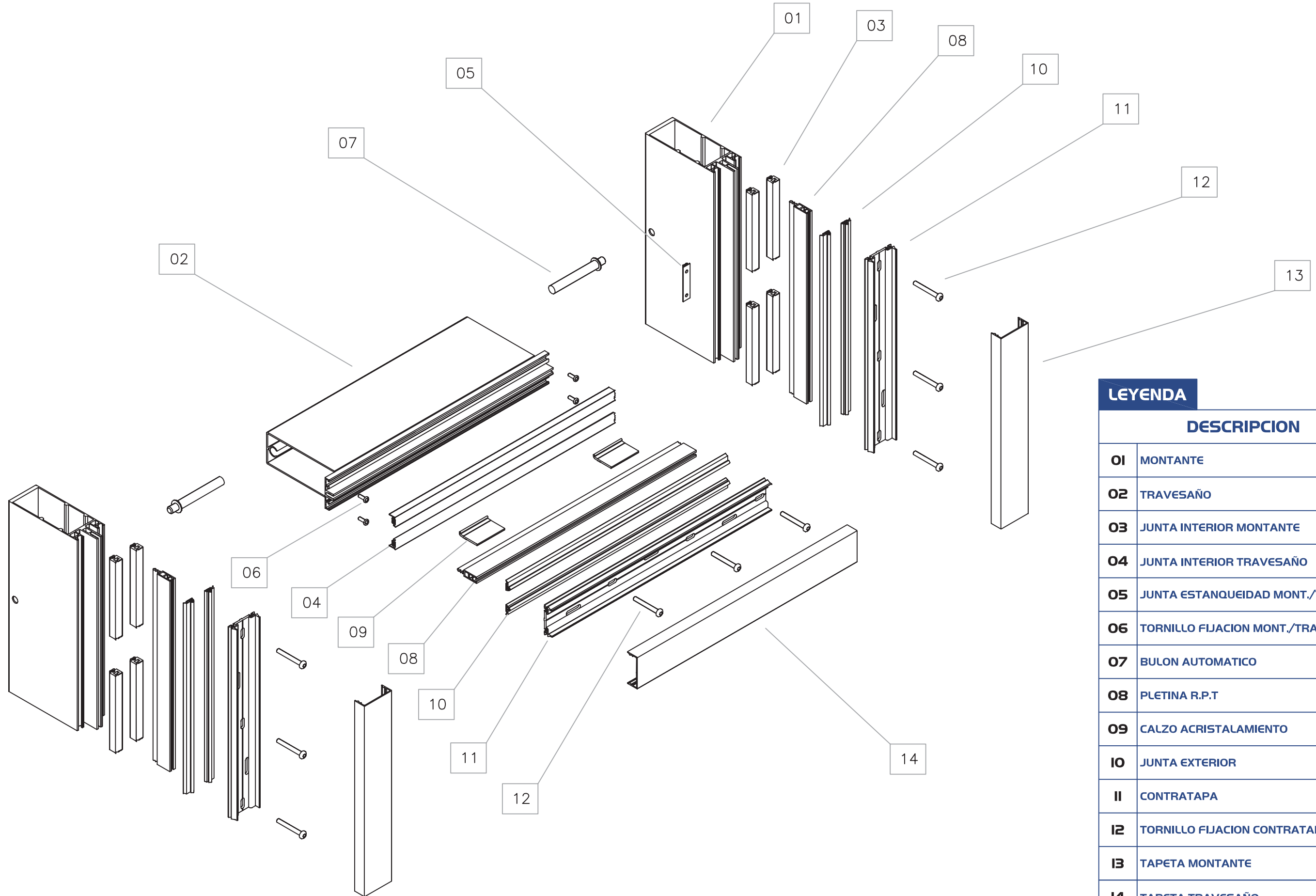
KLmetal 50

T01 ---- KLmetal 50 ST

KLmetal 50 ST

INDICE

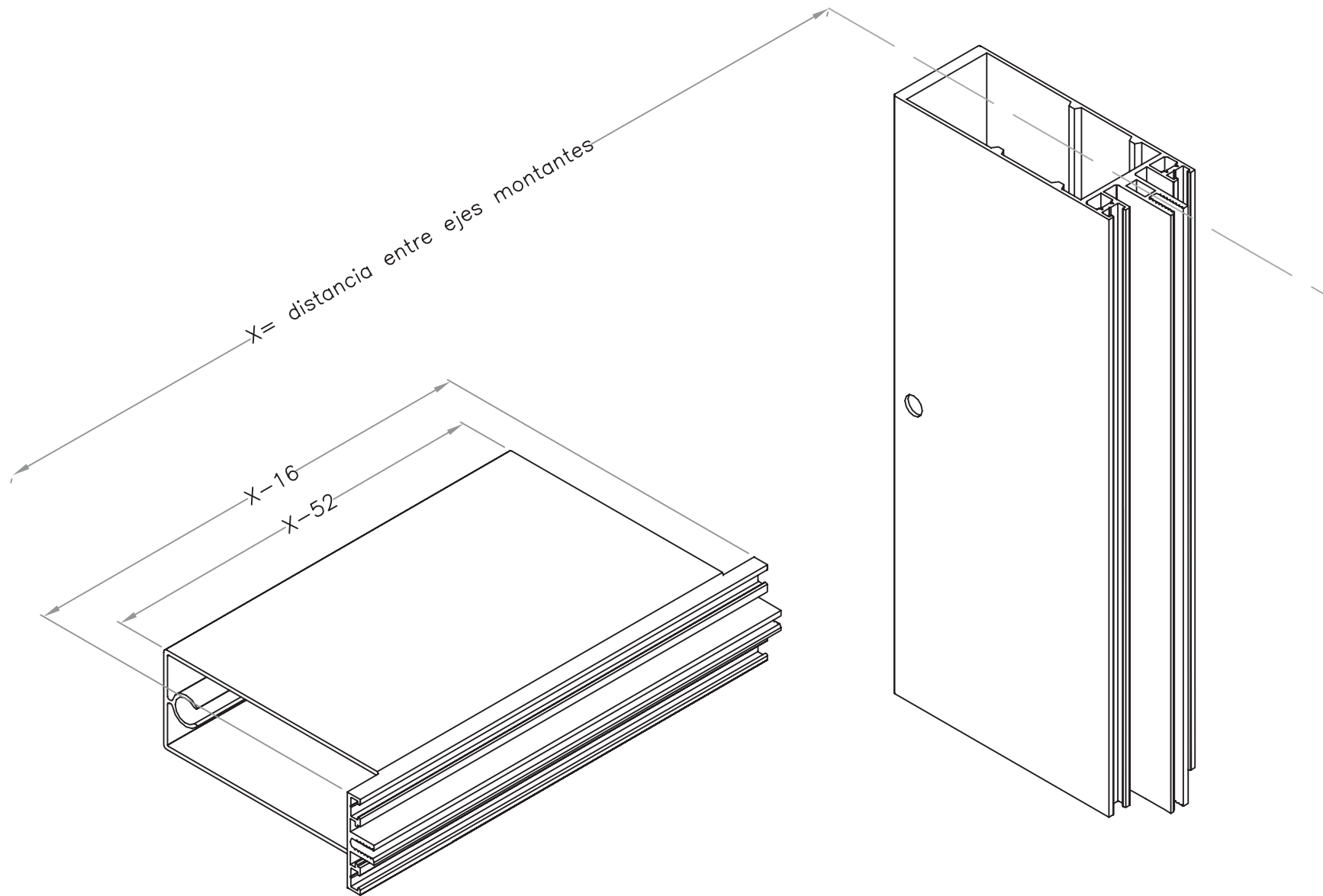
KLmetal 50 ST	TOI-001
Medidas Corte Travesaño ST-SG	TOI-002
Medidas Corte Pletina R.P.T ST	TOI-003
Colocación Tapeta y Contratapeta ST	TOI-004
Medidas Vidrio ST-SG	TOI-005
Medidas ST Poligonal	TOI-006



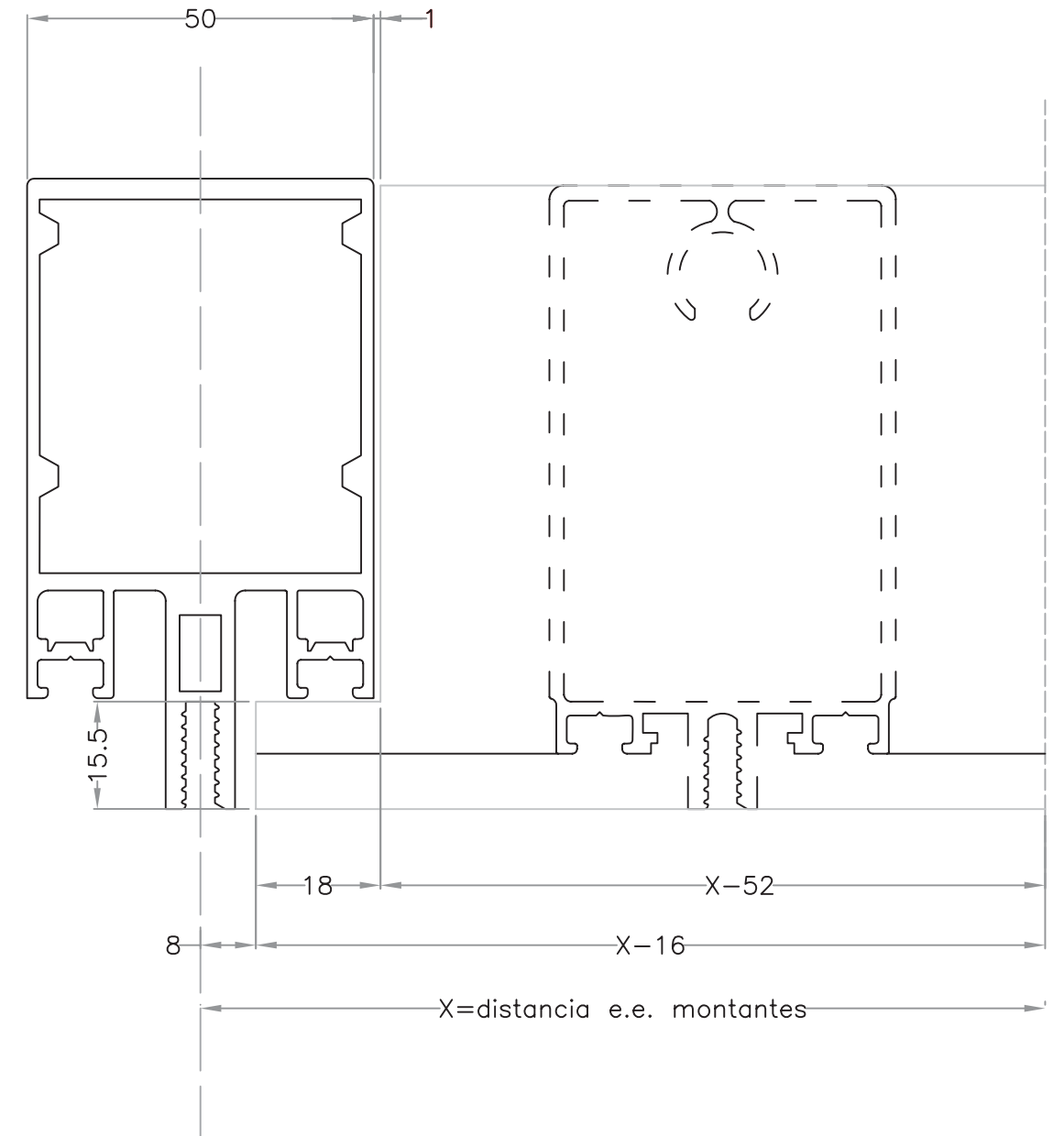
LEYENDA

DESCRIPCION	
01	MONTANTE
02	TRAVESAÑO
03	JUNTA INTERIOR MONTANTE
04	JUNTA INTERIOR TRAVESAÑO
05	JUNTA ESTANQUEIDAD MONT./TRAV.
06	TORNILLO FIJACION MONT./TRAV.
07	BULON AUTOMATICO
08	PLETINA R.P.T
09	CALZO ACRISTALAMIENTO
10	JUNTA EXTERIOR
11	CONTRATAPA
12	TORNILLO FIJACION CONTRATAPA
13	TAPETA MONTANTE
14	TAPETA TRAVESAÑO

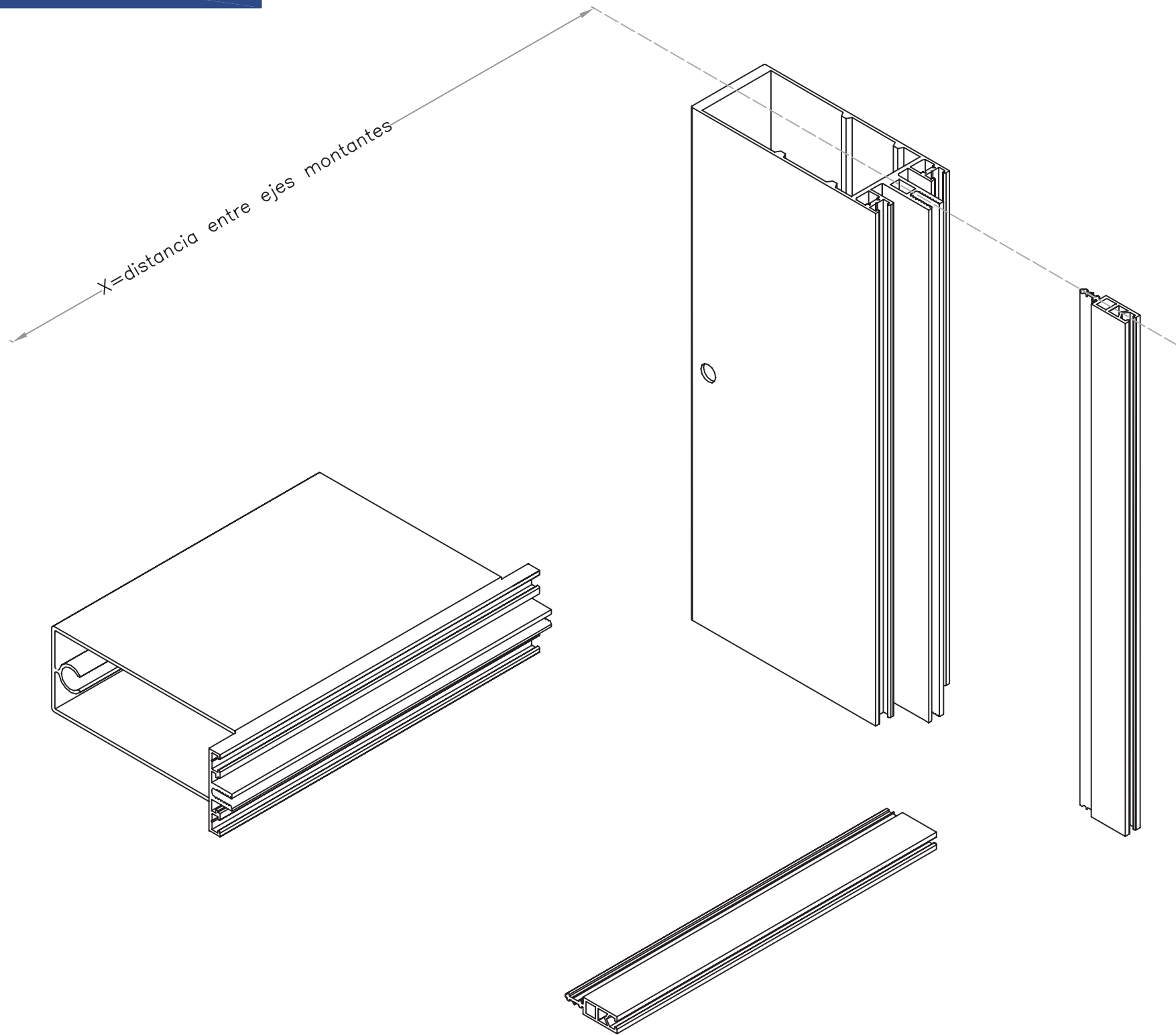
CONJUNTO 3D



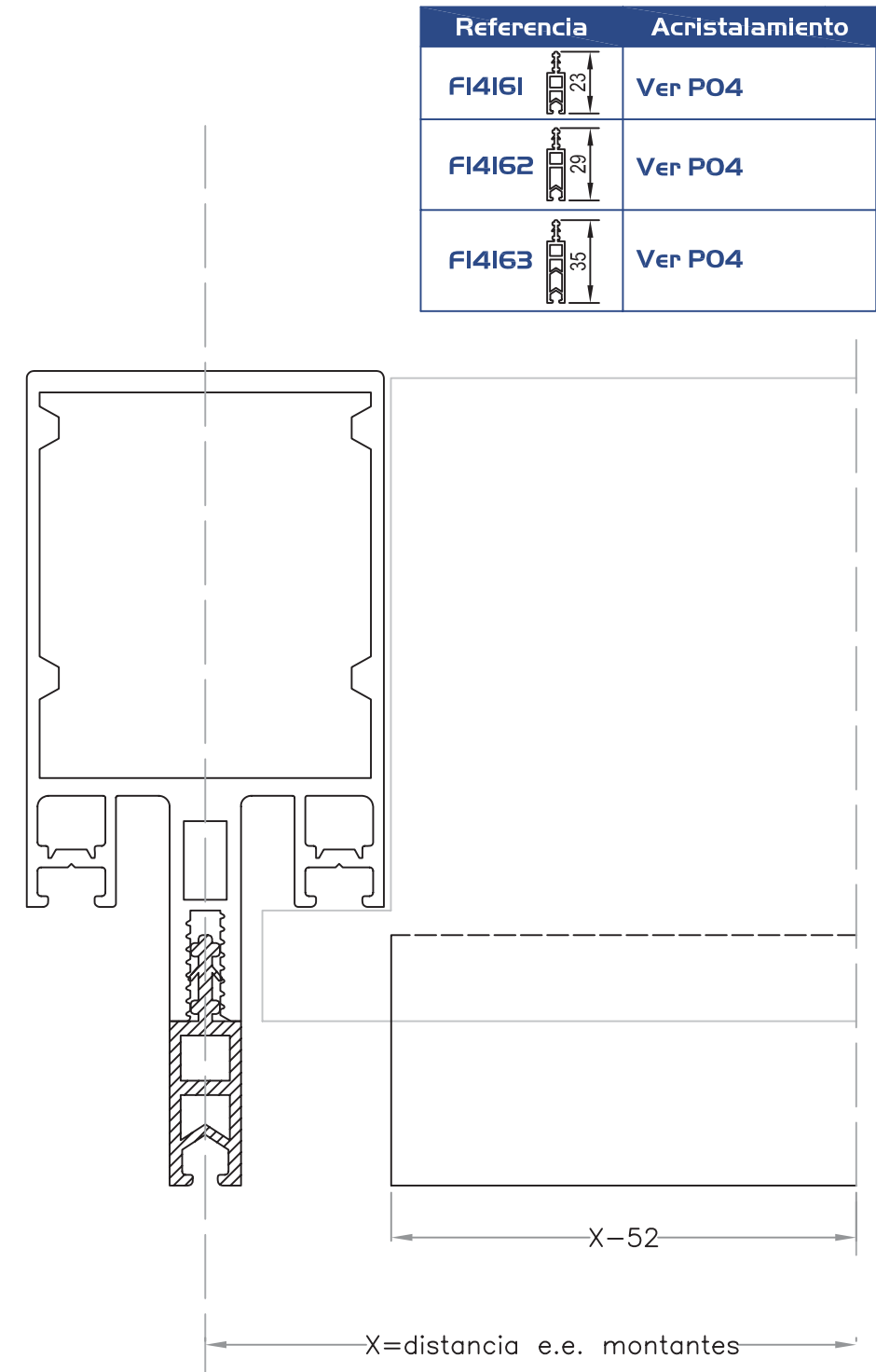
VISTA DETALLE 2D






CONJUNTO 3D

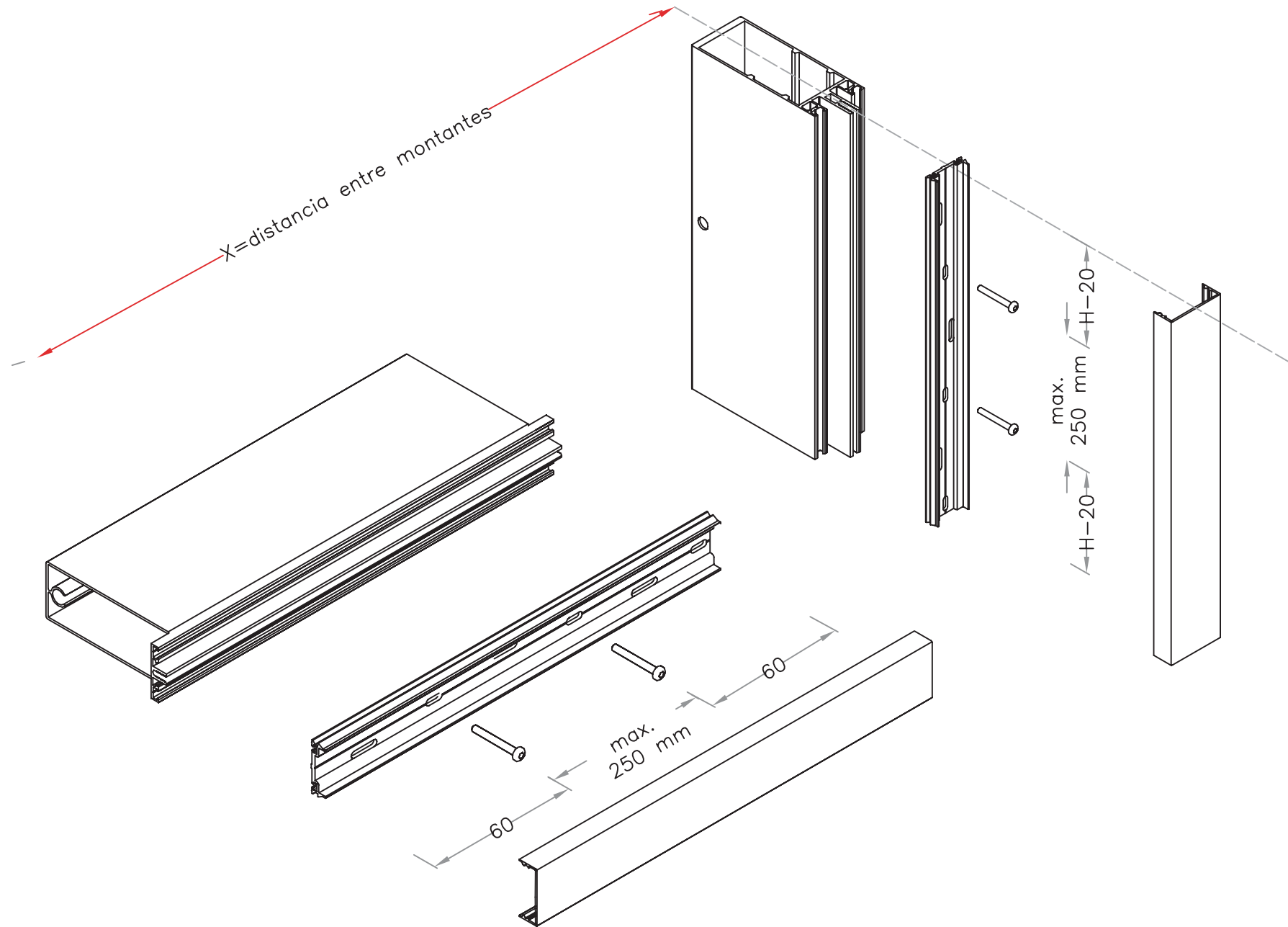


VISTA DETALLE 2D

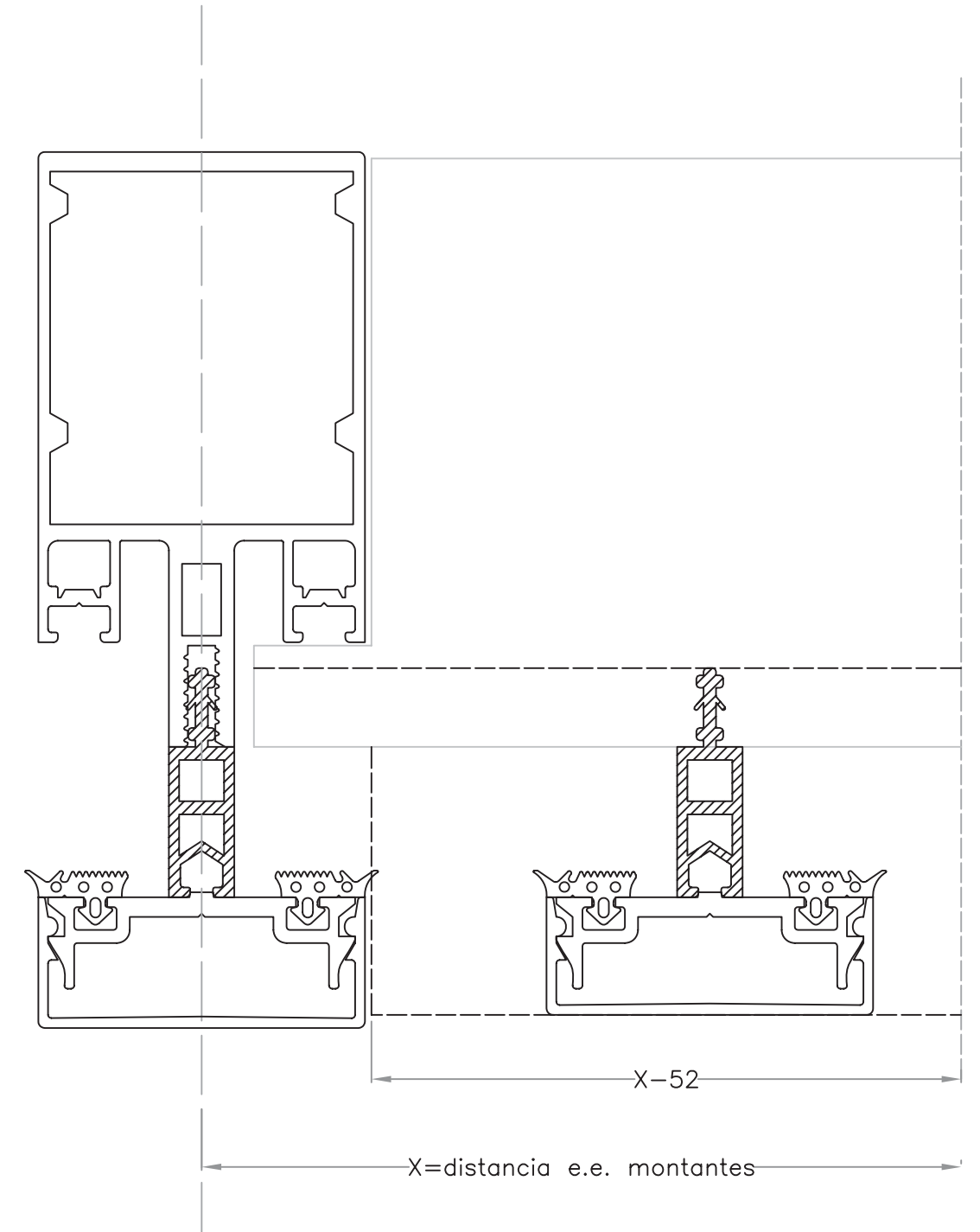


Referencia	Acristamiento
FI4161 	Ver P04
FI4162 	Ver P04
FI4163 	Ver P04

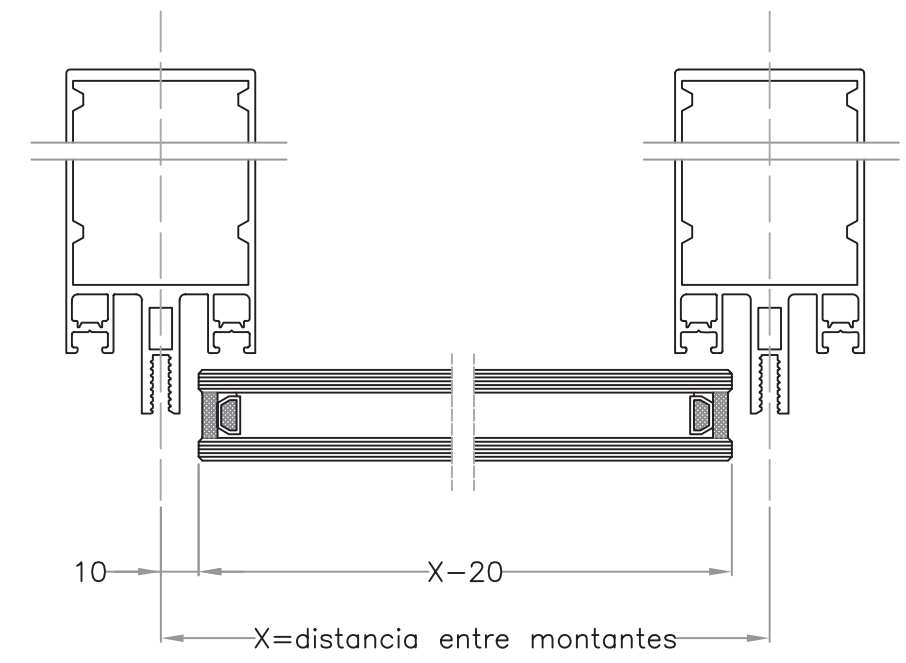
CONJUNTO 3D



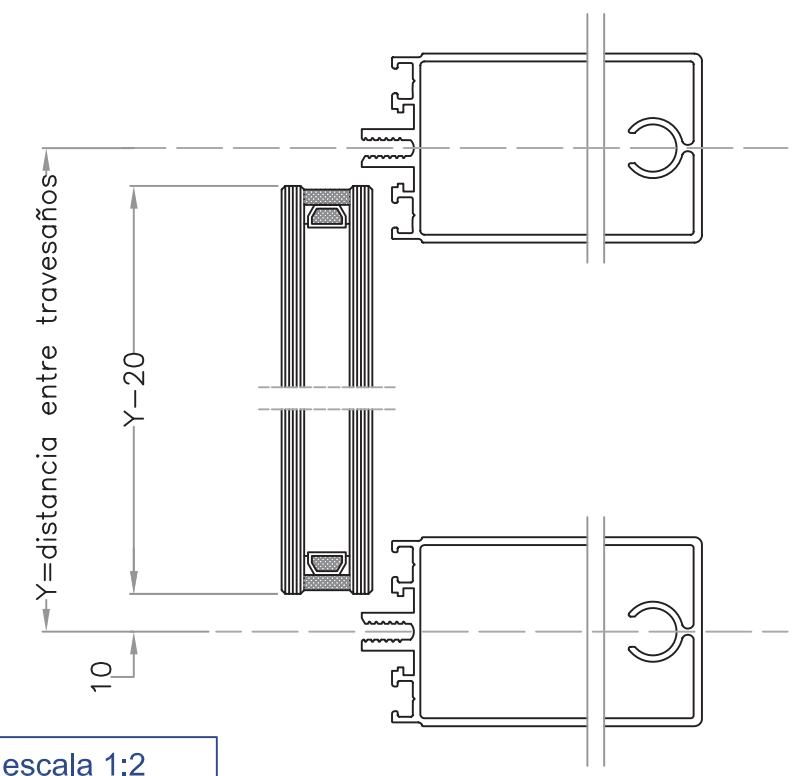
VISTA DETALLE 2D



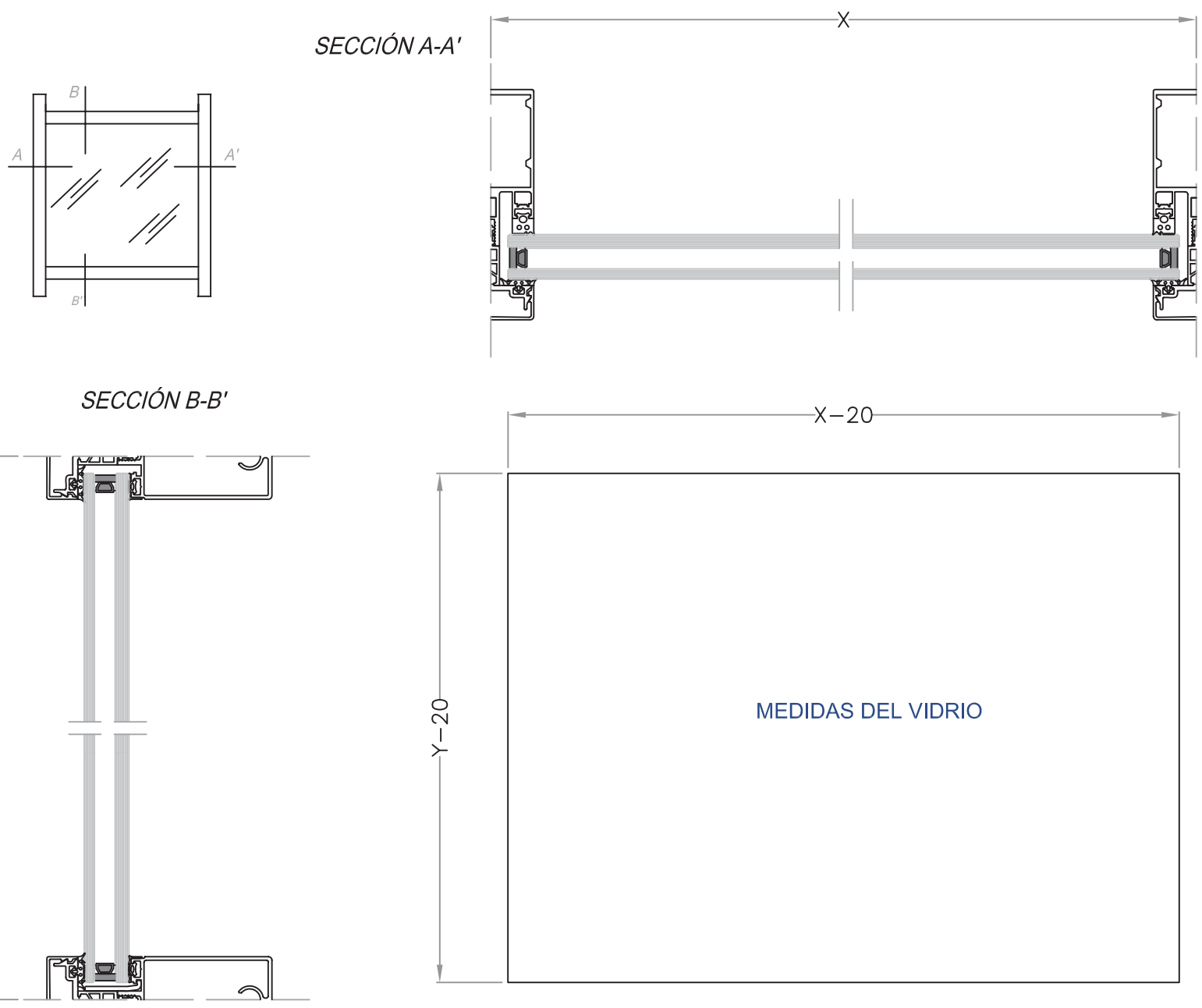
VISTA DETALLE 2D

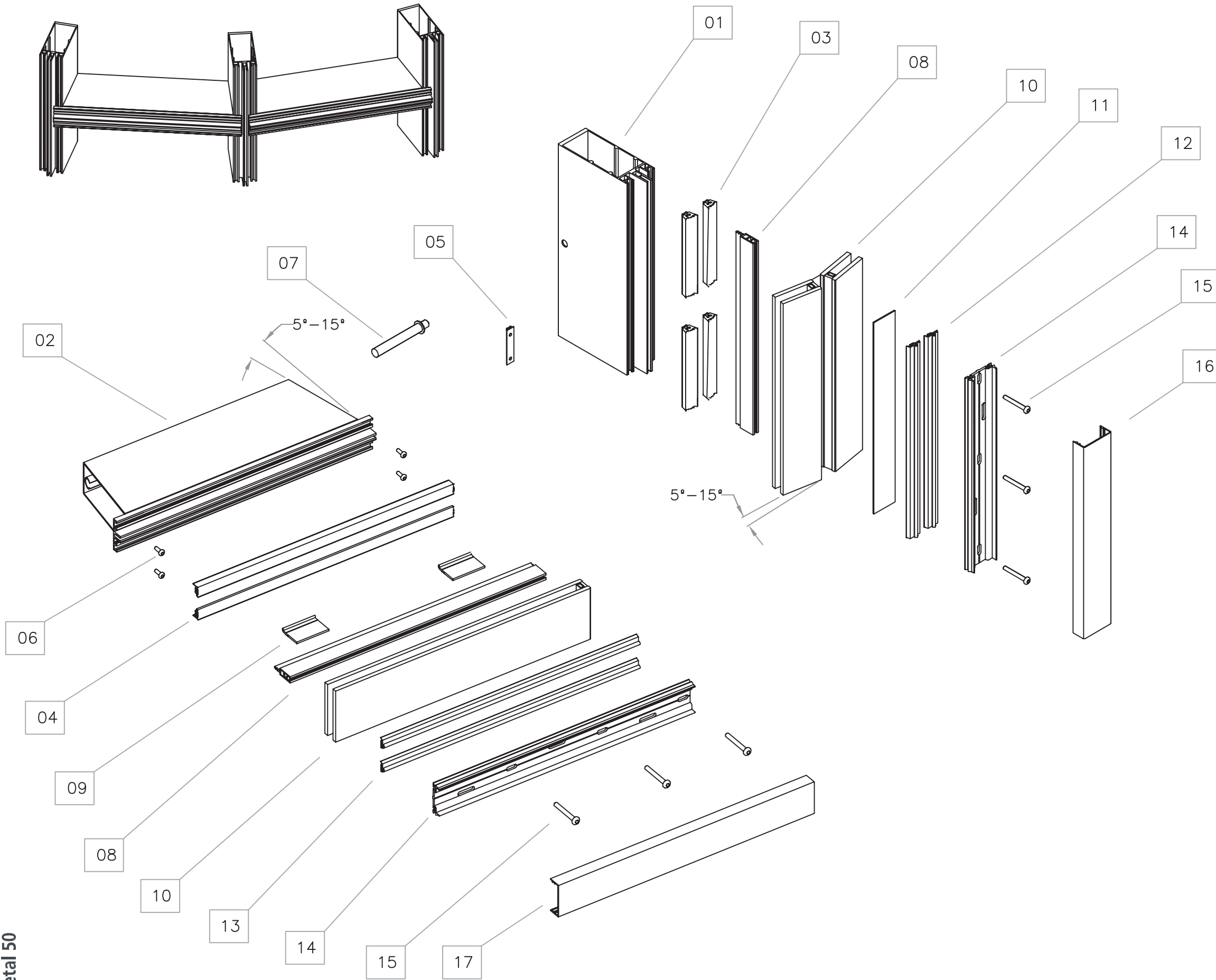


escala 1:2



escala 1:2





LEYENDA

DESCRIPCION	
01	MONTANTE
02	TRAVESAÑO
03	JUNTA INTERIOR MONTANTE POLIGONAL
04	JUNTA INTERIOR TRAVESAÑO
05	JUNTA ESTANQUEIDAD MONT./TRAV.
06	TORNILLO FIJACION MONT./TRAV.
07	BULON AUTOMATICO
08	PLETINA R.P.T
09	CALZO ACRISTALAMIENTO
10	VIDRIO
11	CINTA DE BUTILO 40 x 1,5
12	JUNTA EXTERIOR POLIGONAL
13	JUNTA EXTERIOR
14	CONTRATAPA
15	TORNILLO FIJACION CONTRATAPA
16	TAPA MONTANTE
16	TAPA TRAVESAÑO

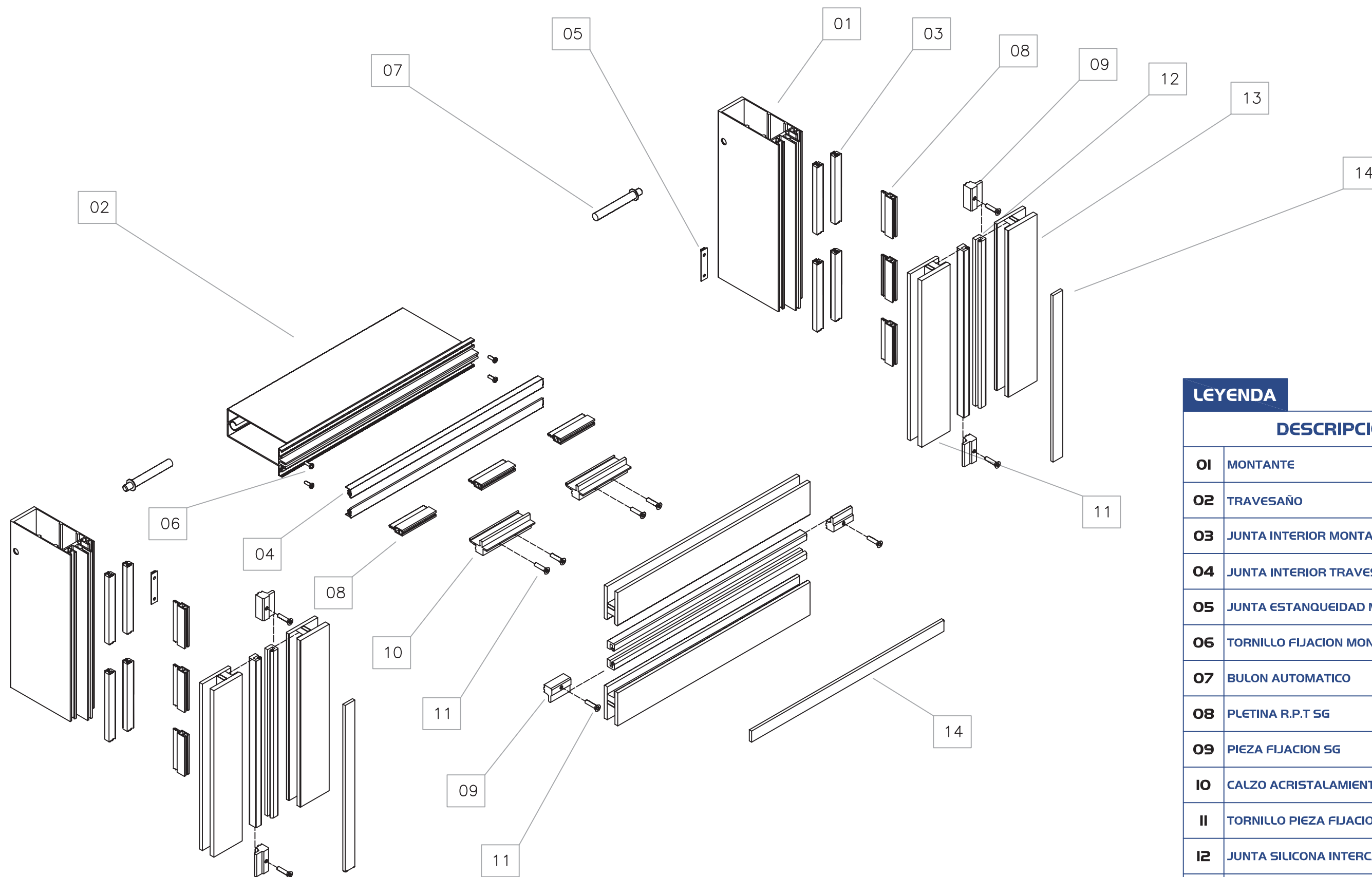
KLmetal 50

T02 ---- KLmetal 50 SG

KLmetal 50 SG

INDICE

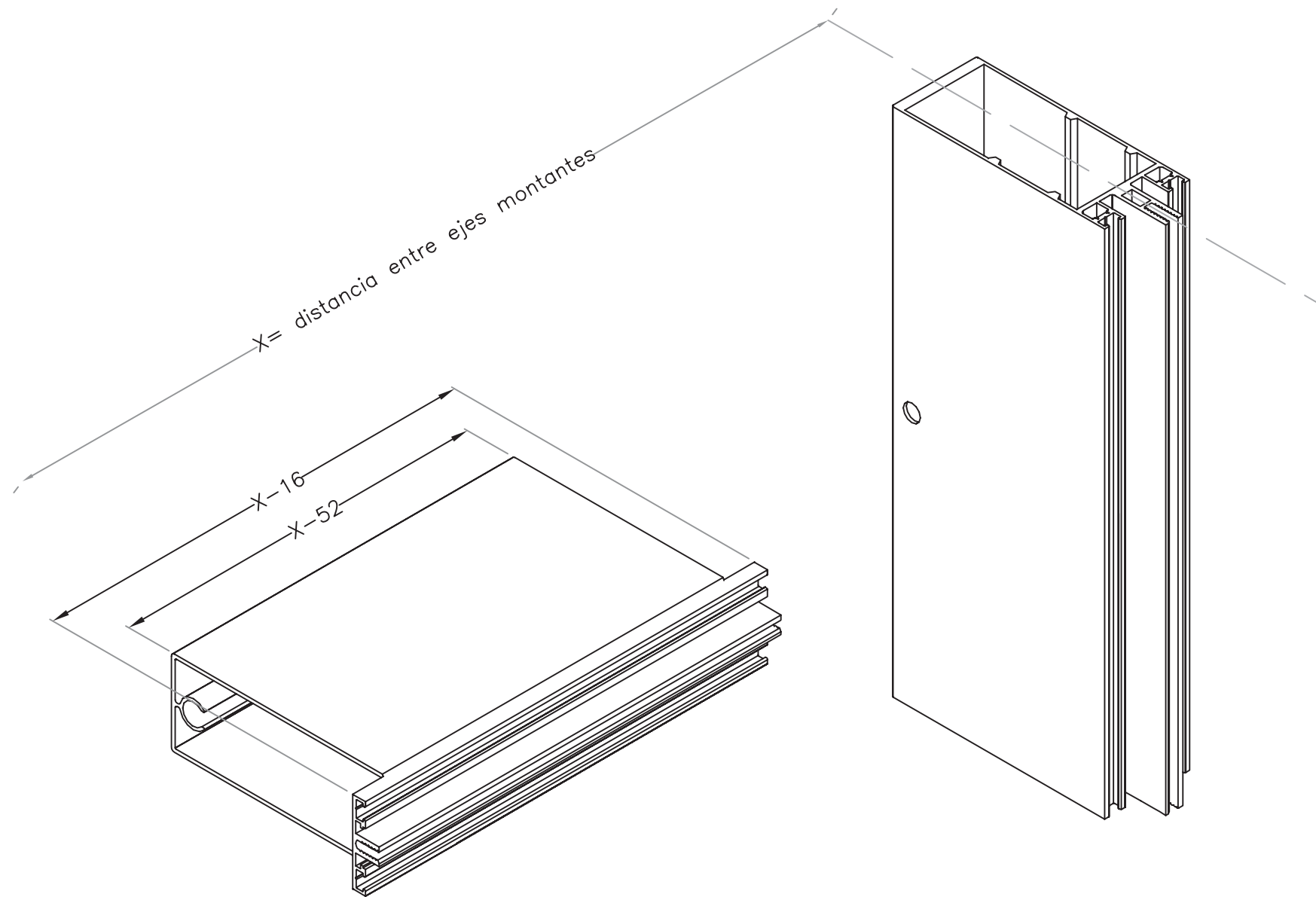
KLmetal 50 SG	T02-001
Medidas Corte Travesaño ST-SG	T02-002
Medidas Vidrio 50 ST-SG	T02-003
Especificaciones Vidrio SG	T02-004
Elementos de Fijación SG	T02-005
SG Poligonal	T02-006



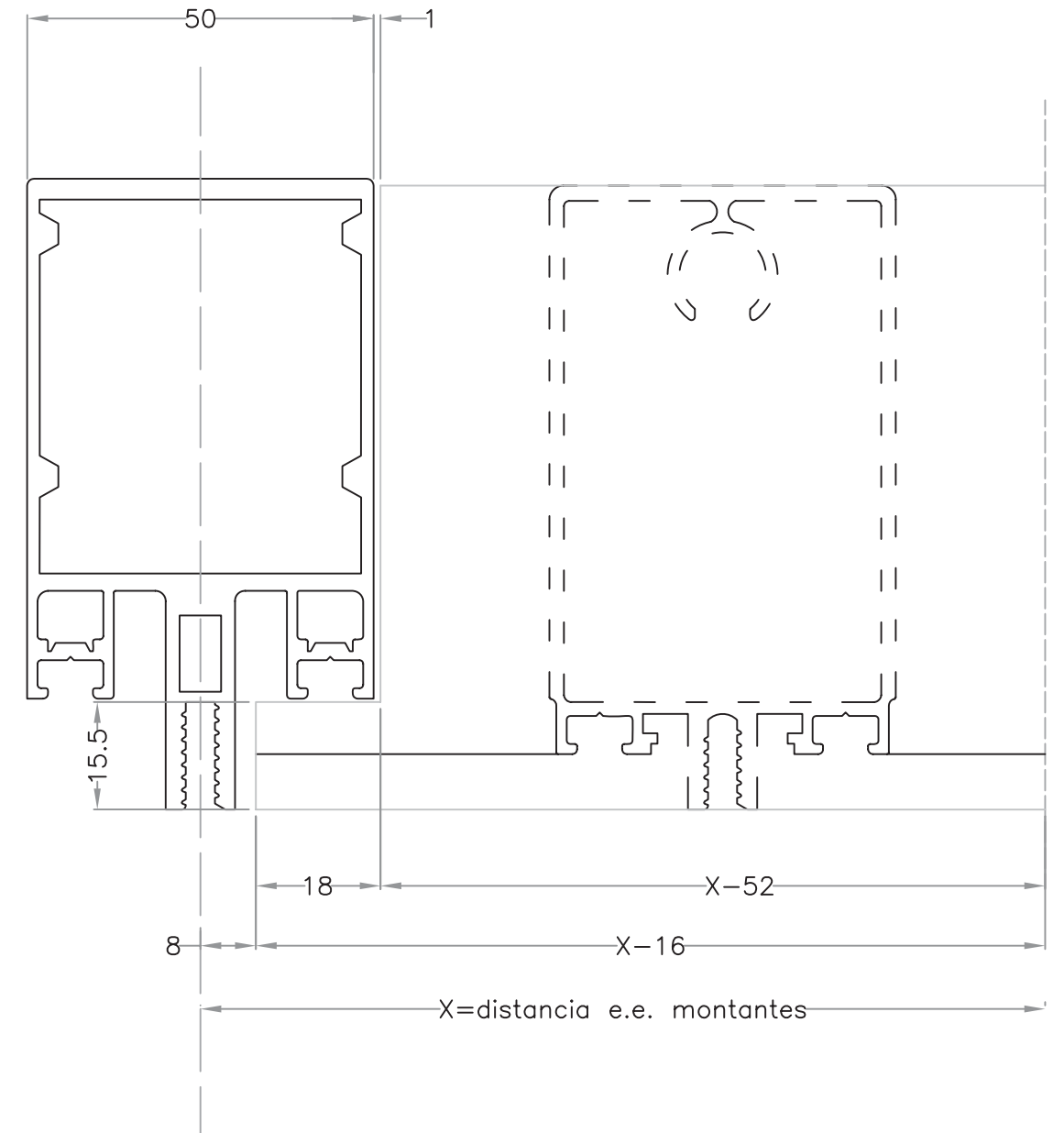
LEYENDA

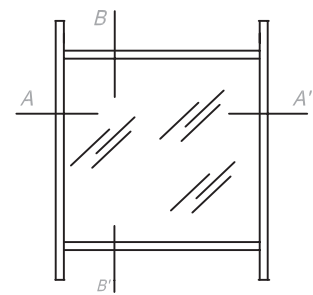
DESCRIPCION	
01	MONTANTE
02	TRAVESAÑO
03	JUNTA INTERIOR MONTANTE
04	JUNTA INTERIOR TRAVESAÑO
05	JUNTA ESTANQUEIDAD MONT. / TRAV.
06	TORNILLO FIJACION MONT. / TRAV.
07	BULON AUTOMATICO
08	PLETINA R.P.T SG
09	PIEZA FIJACION SG
10	CALZO ACRISTALAMIENTO SG
11	TORNILLO PIEZA FIJACION / CALZO
12	JUNTA SILICONA INTERCALARIO
13	VIDRIO CON INTERCALARIO SG
14	FONDO DE SELLADO

CONJUNTO 3D

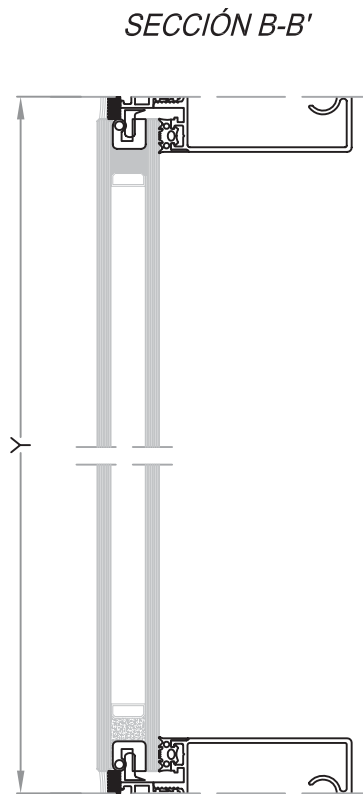
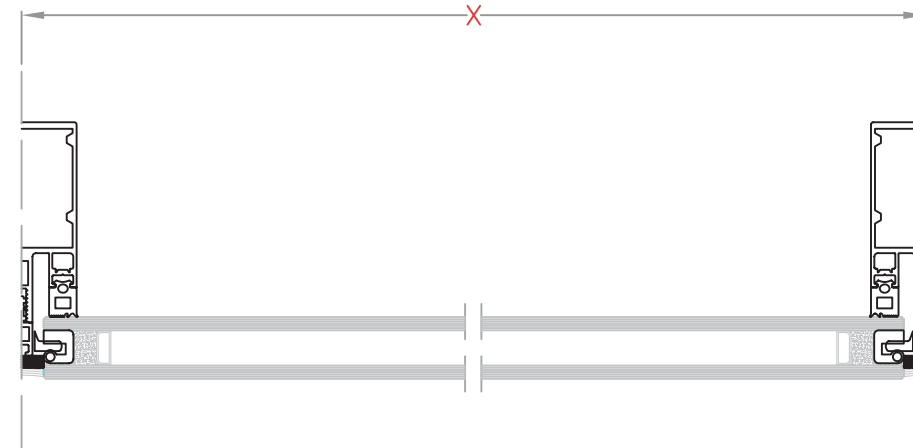


VISTA DETALLE 2D

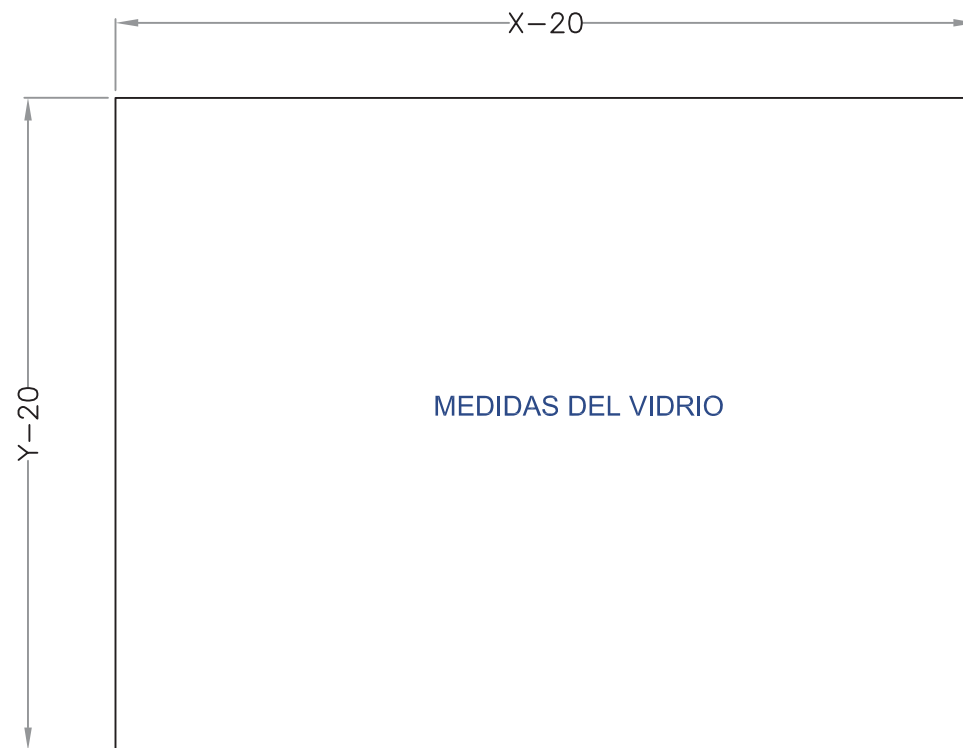




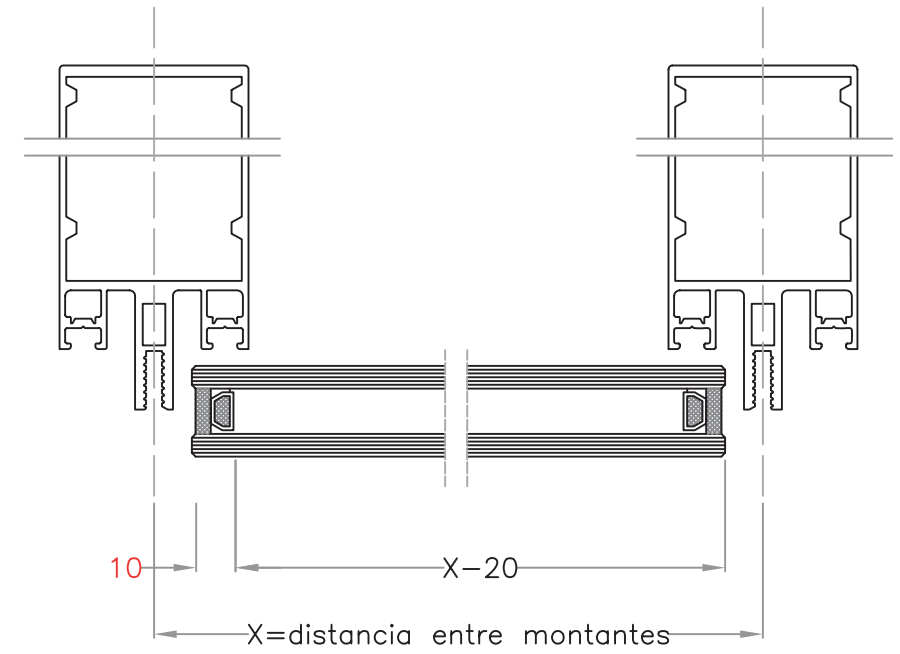
SECCIÓN A-A'



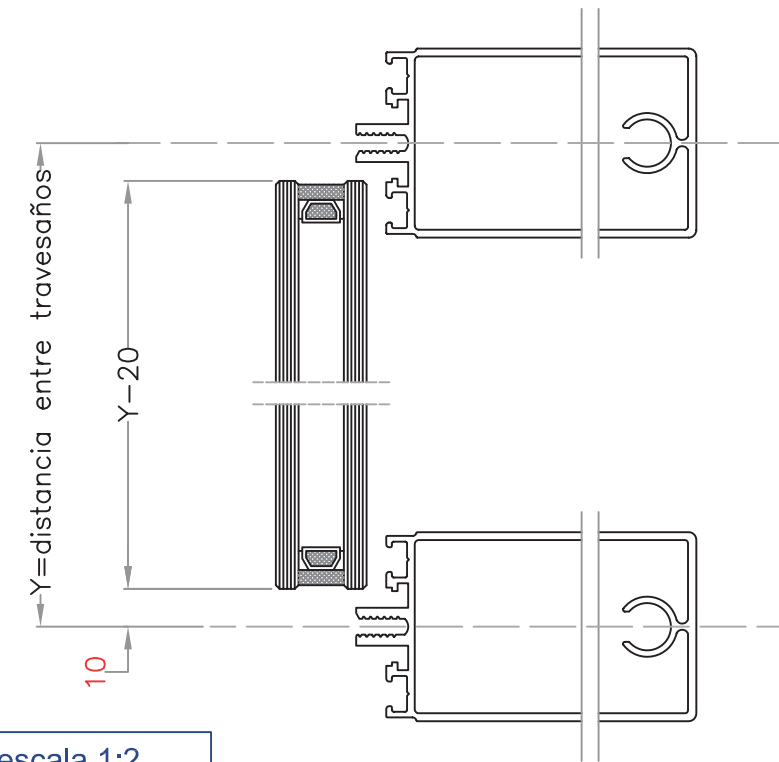
SECCIÓN B-B'



VISTA DETALLE 2D



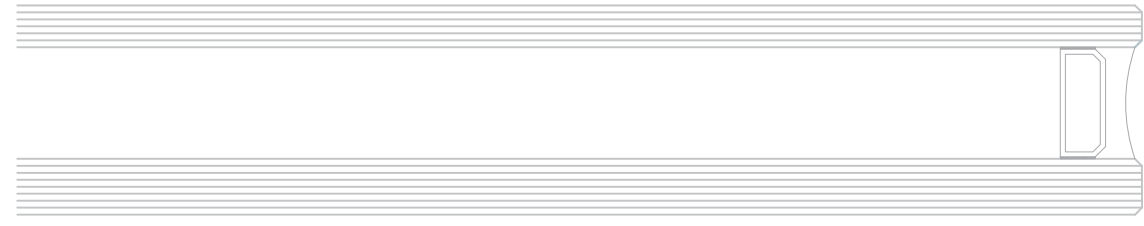
escala 1:2



escala 1:2

VIDRIO TRADICIONAL

INTERIOR ▽



EXTERIOR ▲

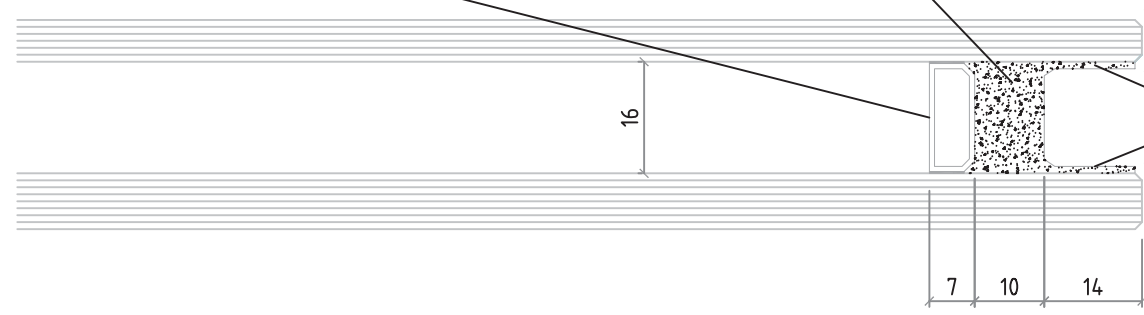
VIDRIO SG

INTERIOR ▽

Intercalarario negro

Silicona estructural

Arista abatida
Canto pulido industrial



Opacificado. Con velo uniforme de silicona 1 mm. de espesor de la marca DOW CORNING 983 o WACKER CHEMIE ELASTOSIL SG500.

EXTERIOR ▲

Canto pulido

VIDRIO SG + JUNTA

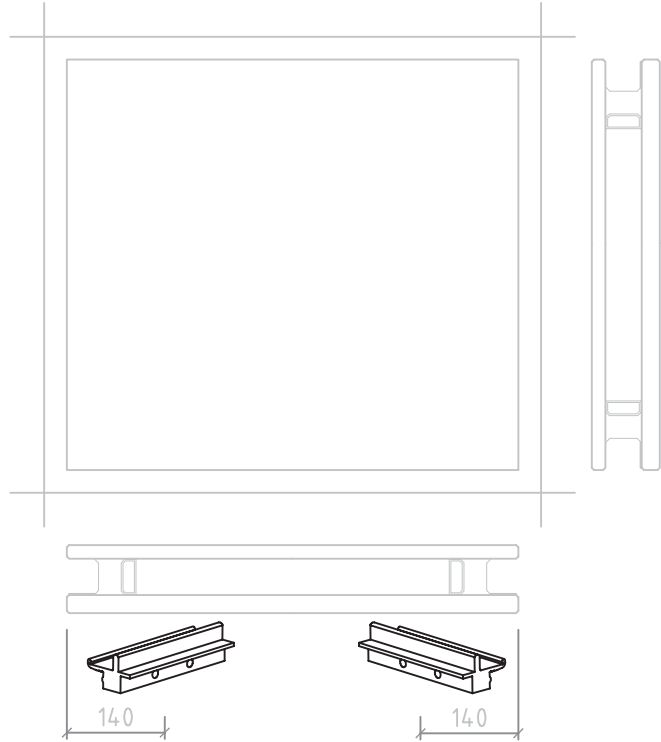
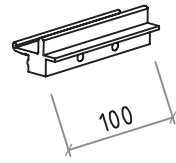
INTERIOR ▽

Junta interior vidrio perimetral colocada por vidriero o en obra

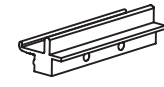
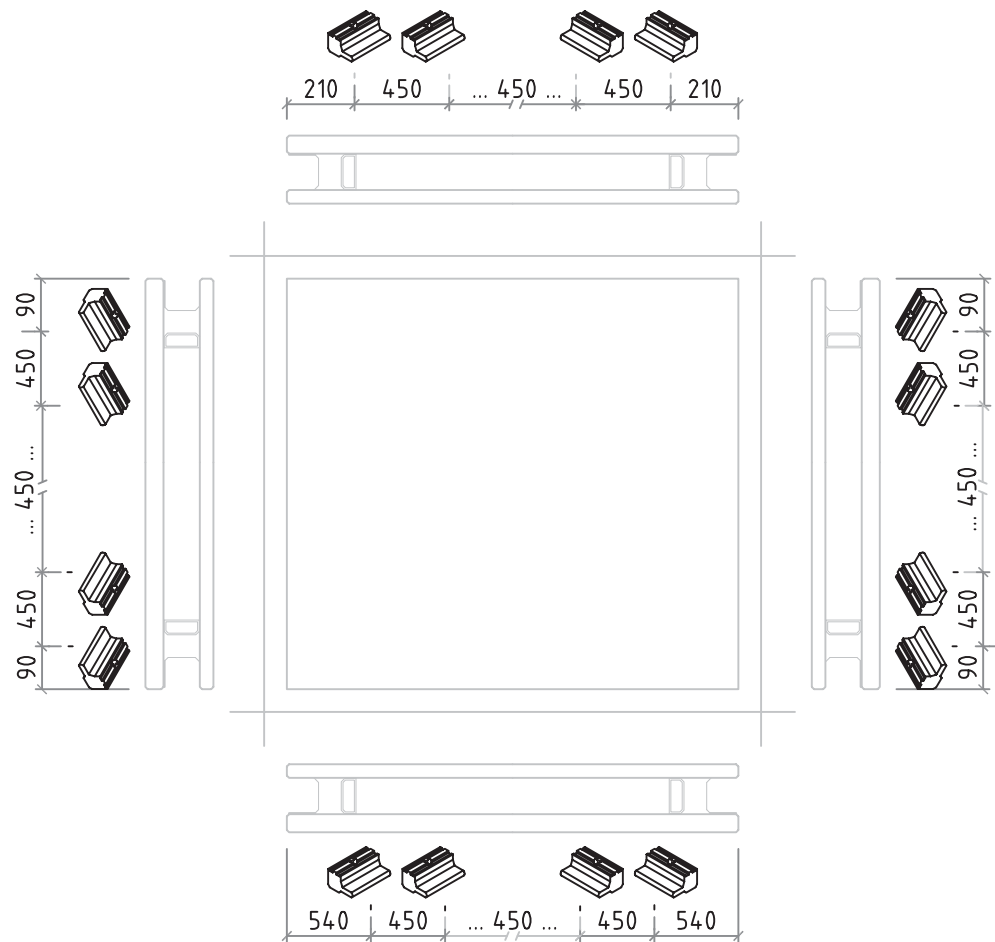
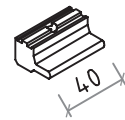


EXTERIOR ▲

Ubicación calzo SG F24216



Ubicación pieza sujeción SG F24215



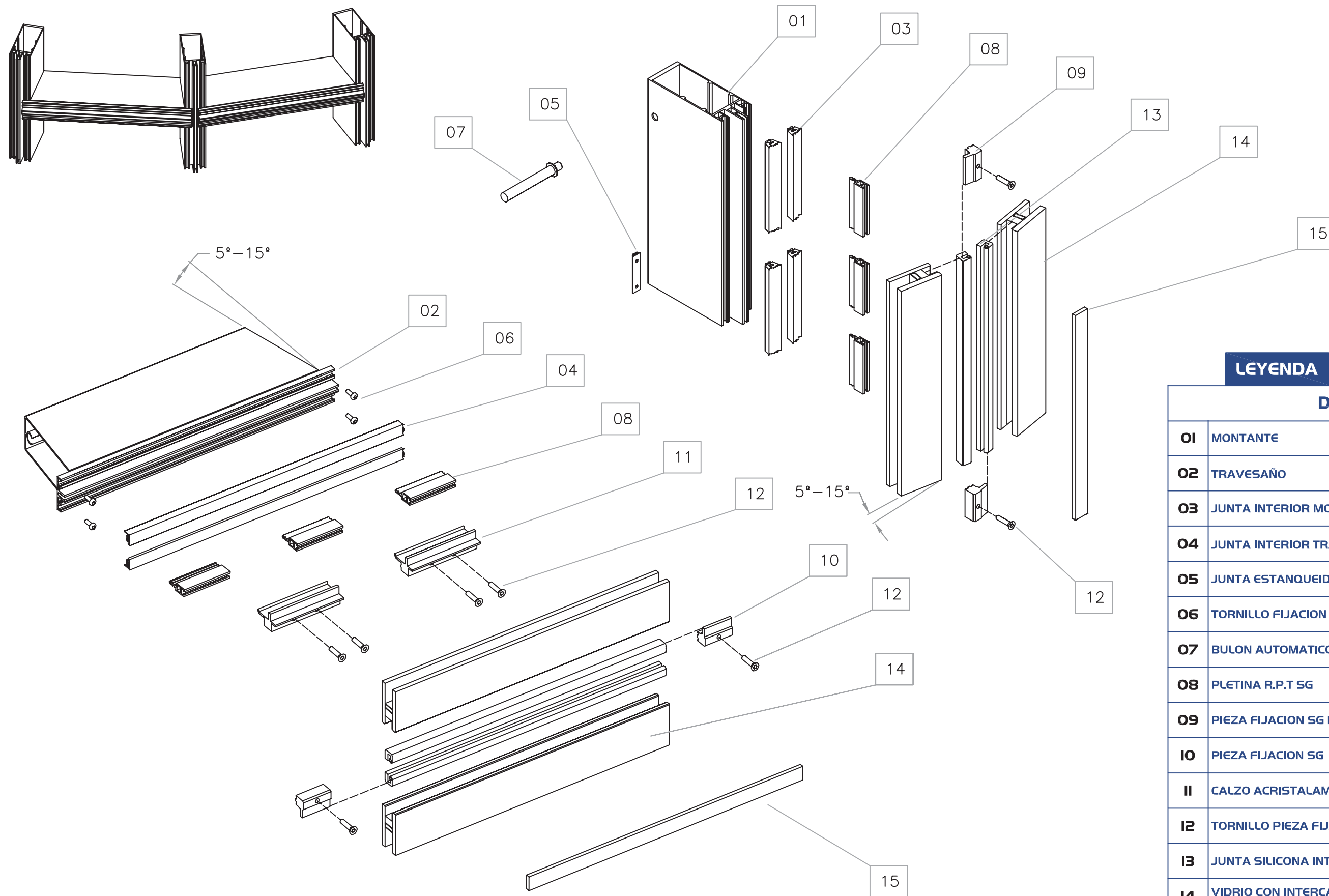
**Cantidad calzo SG
F24216**

2 siempre



**Cantidad pieza sujeción SG
F24215**

Altura vidrio (mm)	500	600	700	800	900	1000	1100	1200	1300	1400	1500	1600	1700	1800	1900	2000	2100	2200	2300	2400	2500
	Base vidrio (mm)	6	8	10	12	14	16	18	20	A consultar											
500	6	8	10	12	14	16	18	20	A consultar												
600	8	10	12	14	16	18	20	A consultar													
700	10	12	14	16	18	20	A consultar														
800	12	14	16	18	20	A consultar															
900	14	16	18	20	A consultar																
1000	16	18	20	A consultar																	
1100	18	20	A consultar																		
1200	20	A consultar																			
1300	A consultar																				
1400	A consultar																				
1500	A consultar																				
1600	A consultar																				
1700	A consultar																				
1800	A consultar																				
1900	A consultar																				
2000	A consultar																				
2100	A consultar																				
2200	A consultar																				
2300	A consultar																				
2400	A consultar																				
2500	A consultar																				



LEYENDA

DESCRIPCION	
01	MONTANTE
02	TRAVESAÑO
03	JUNTA INTERIOR MONTANTE POLIGONAL
04	JUNTA INTERIOR TRAVESAÑO
05	JUNTA ESTANQUEIDAD MONT./TRAV.
06	TORNILLO FIJACION MONT./TRAV.
07	BULON AUTOMATICO
08	PLETINA R.P.T SG
09	PIEZA FIJACION SG POLIGONAL
10	PIEZA FIJACION SG
11	CALZO ACRISTALAMIENTO SG
12	TORNILLO PIEZA FIJACION/CALZO
13	JUNTA SILICONA INTERCALARIO
14	VIDRIO CON INTERCALARIO SG (Ver plano: TOI-008)
15	FONDO DE SELLADO

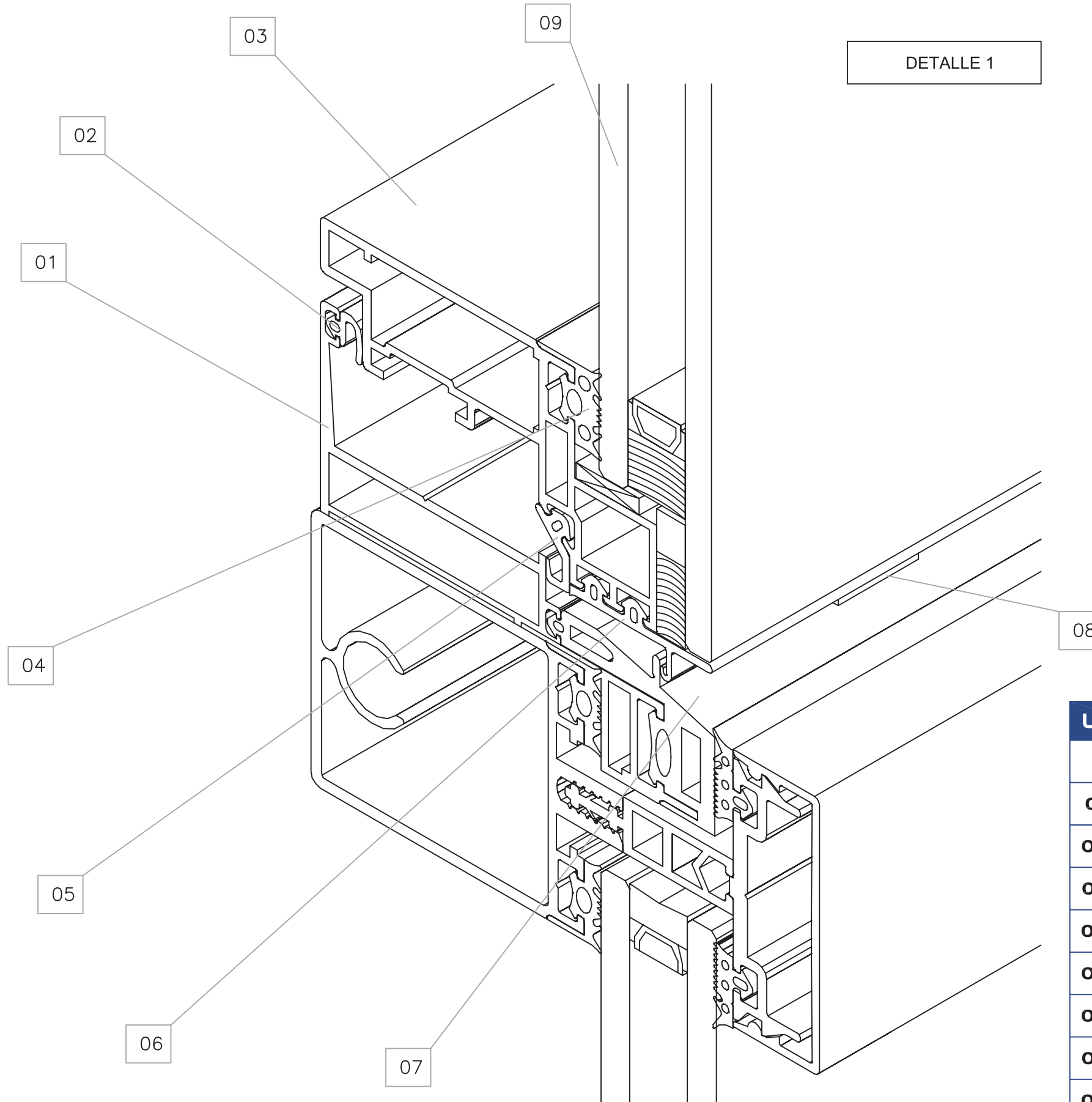
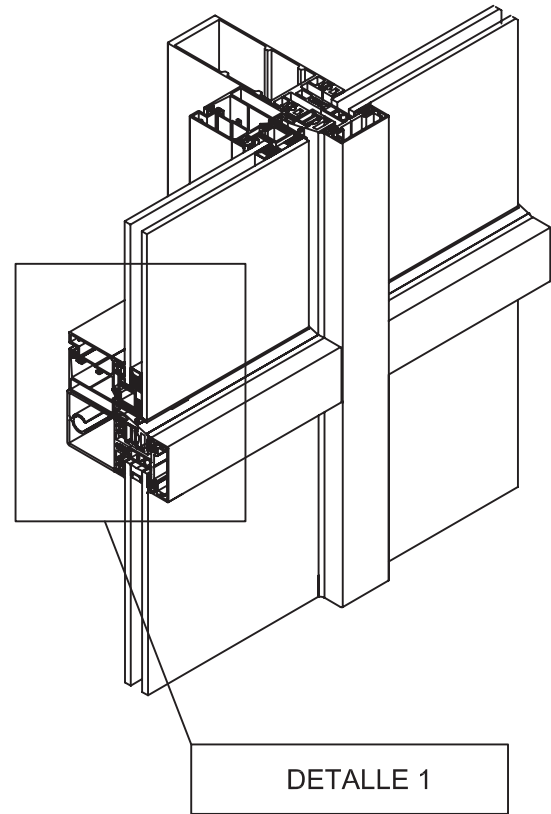
KLmetal 50

T03 ---- KLmetal 50 VENTANA TOP HUNG

KLmetal 50 VENTANA
TOP HUNG

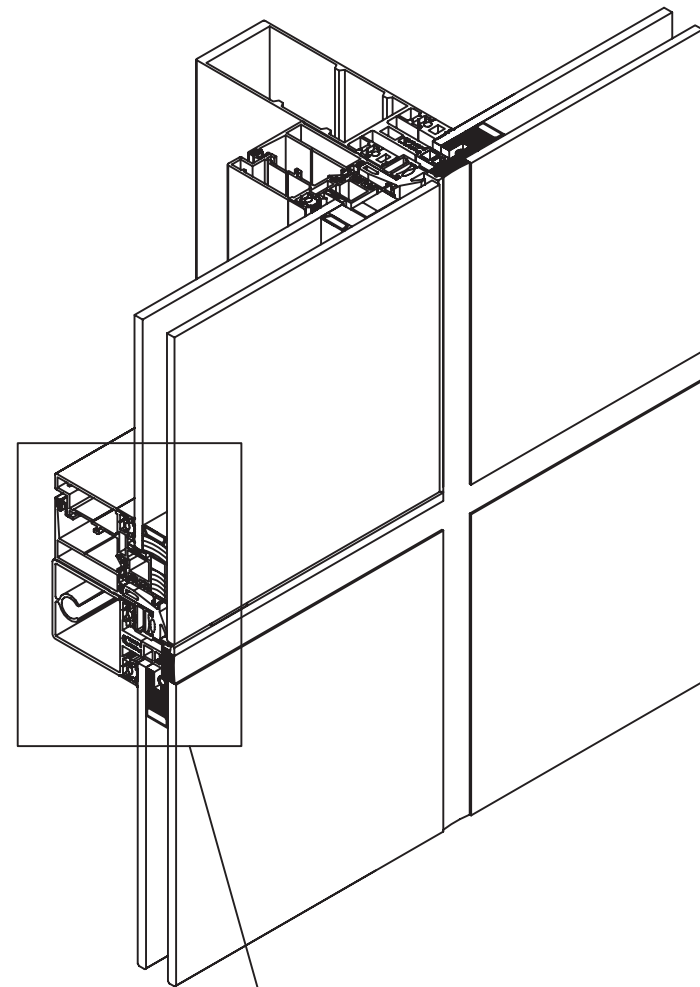
INDICE

Ventana Proyectante ST-TH	T03-001
Ventana Proyectante SG-TH	T03-002
Compases Top Hung	T03-003
Herrajes Top Hung	T03-004
Medidas Corte ST-TH	T03-005
Medidas Corte SG-TH	T03-006
Medidas Corte Semi Horizontal	T03-007
Medidas Corte Semi Vertical	T03-008

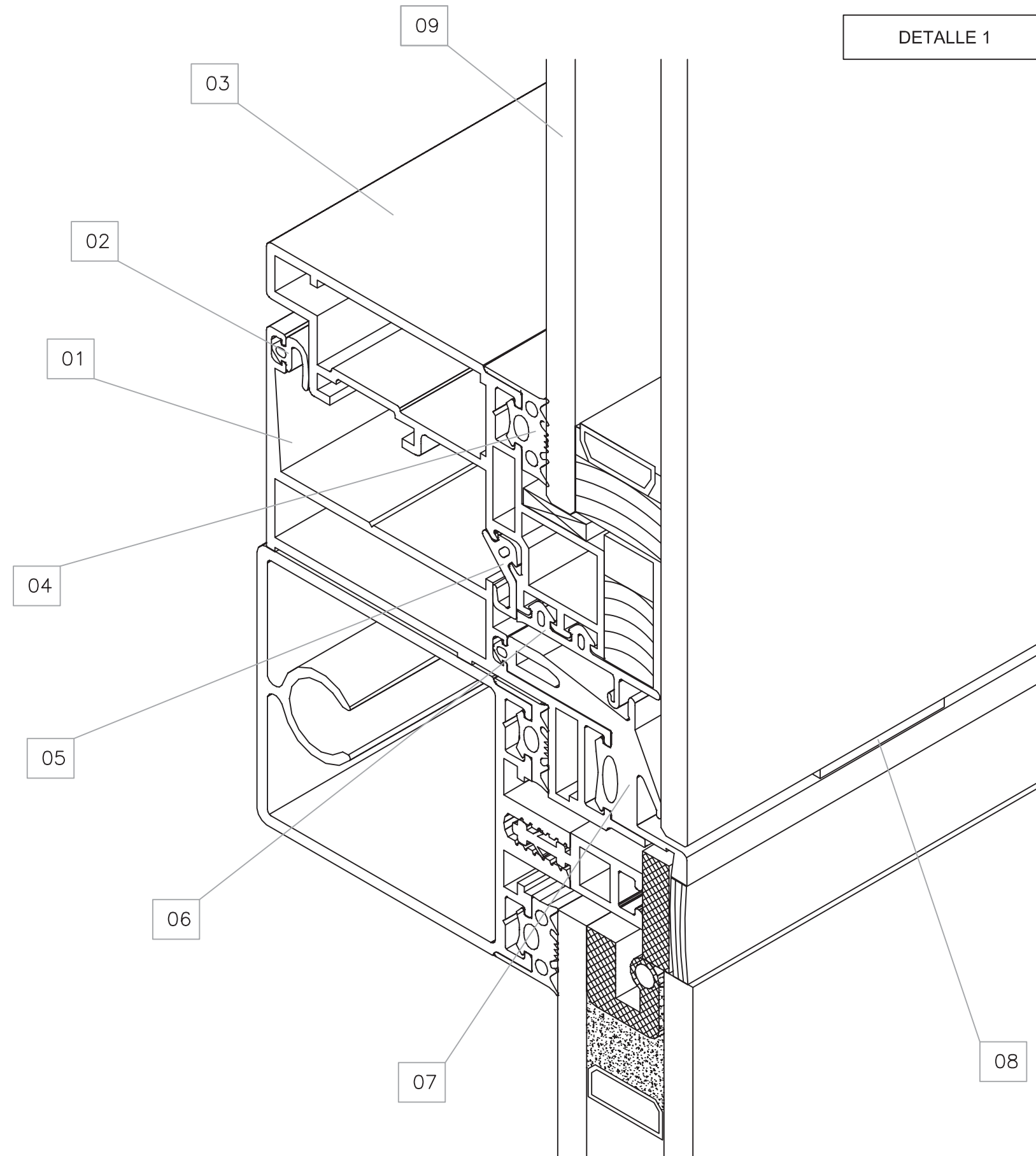


LEYENDA

	DESCRIPCION
01	MARCO VENTANA PROYECTANTE
02	JUNTA TOPE INTERIOR
03	HOJA VENTANA PROYECTANTE
04	JUNTA INTERIOR ACRISTALAMIENTO
05	JUNTA CENTRAL
06	JUNTA EXTERIOR HOJA
07	MARCO VULCANIZADO (fabricación especial)
08	CALZO TH
09	VIDRIO



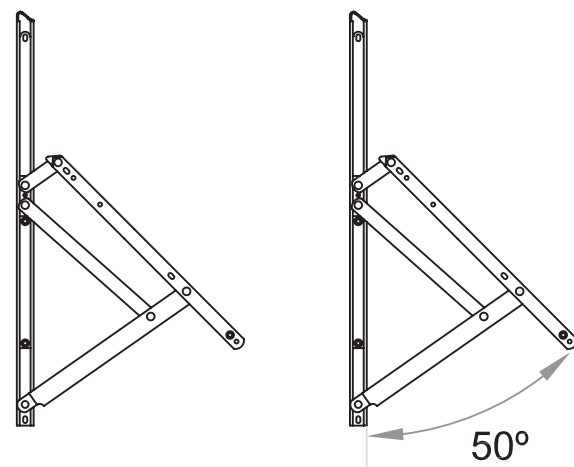
DETALLE 1



DETALLE 1

LEYENDA	
	DESCRIPCION
01	MARCO VENTANA PROYECTANTE
02	JUNTA TOPE INTERIOR
03	HOJA VENTANA PROYECTANTE
04	JUNTA INTERIOR ACRISTALAMIENTO
05	JUNTA CENTRAL
06	JUNTA EXTERIOR HOJA
07	MARCO VULCANIZADO (fabricación especial)
08	CALZO TH
09	VIDRIO

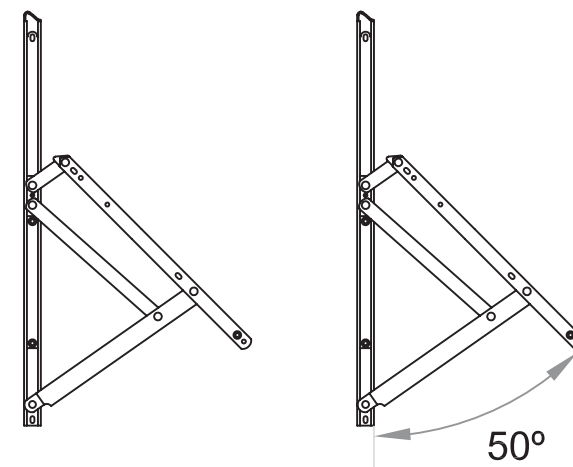
F34301 Par de compases 262 mm.



Angulo apertura: 50°



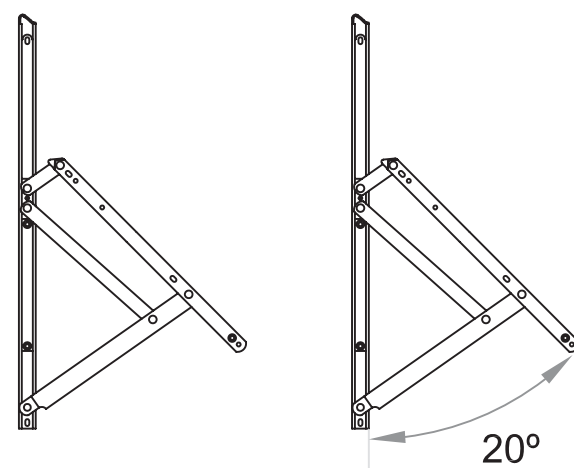
F34302 Par de compases 415 mm.



Angulo apertura: 50°



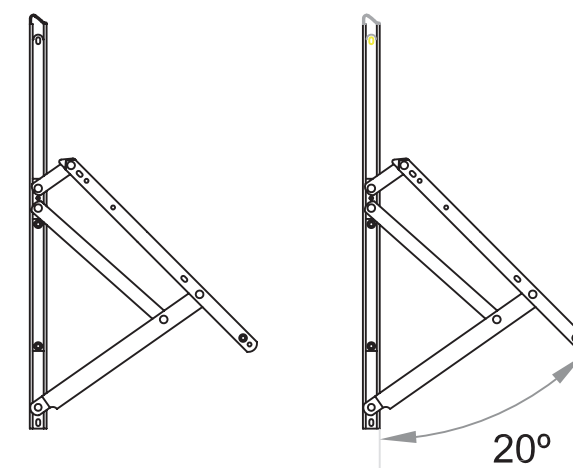
F34303 Par de compases 567 mm.



Angulo apertura: 20°



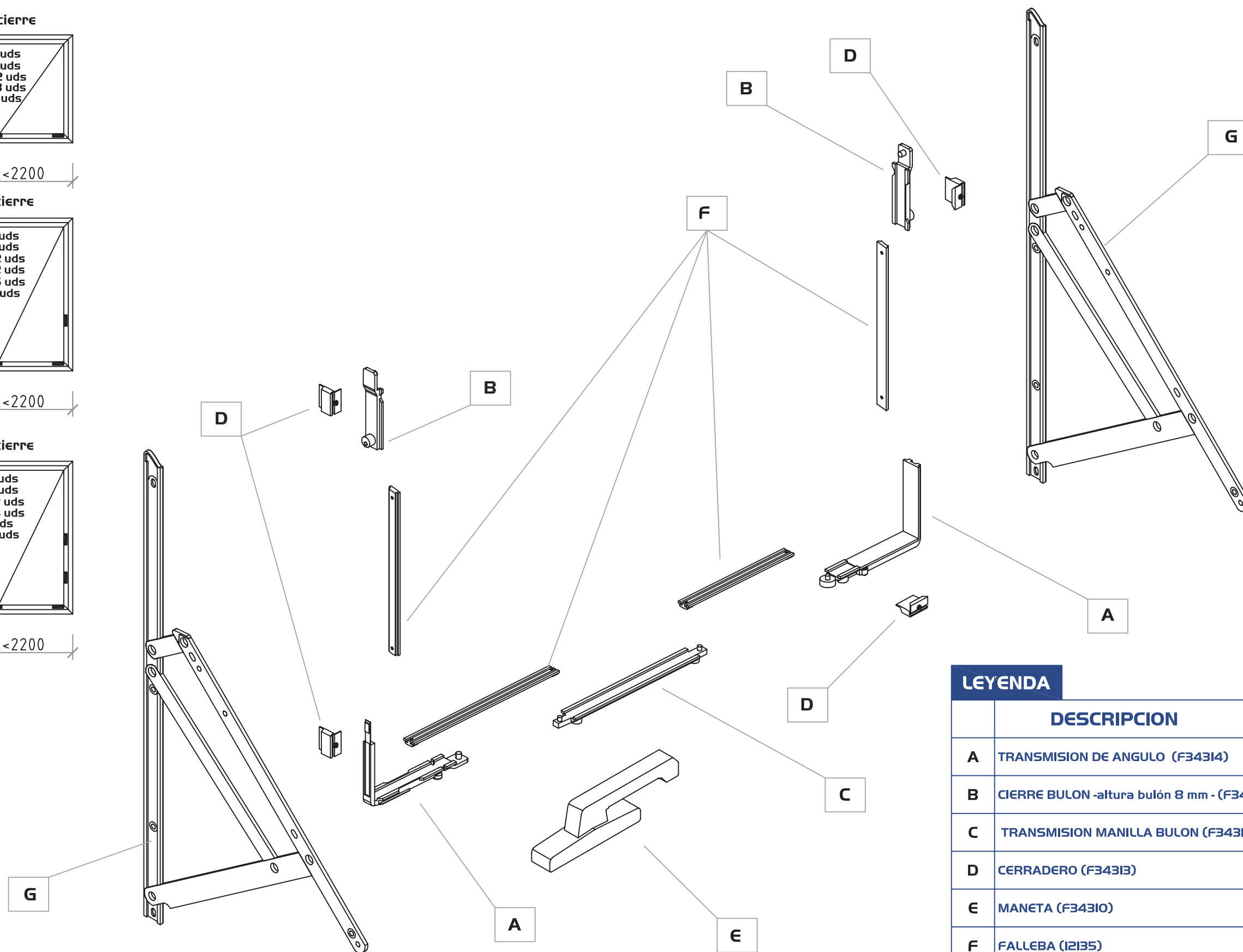
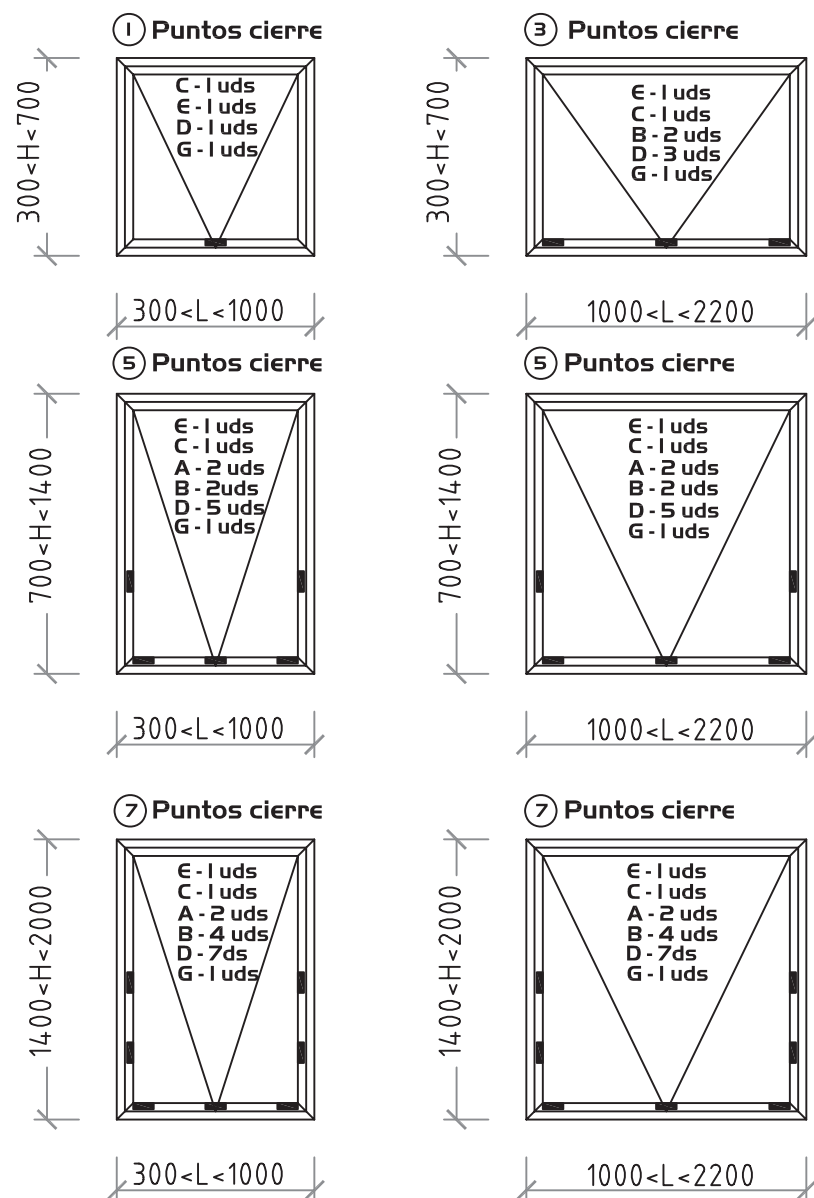
F34304 Par de compases 720 mm.



Angulo apertura: 20°

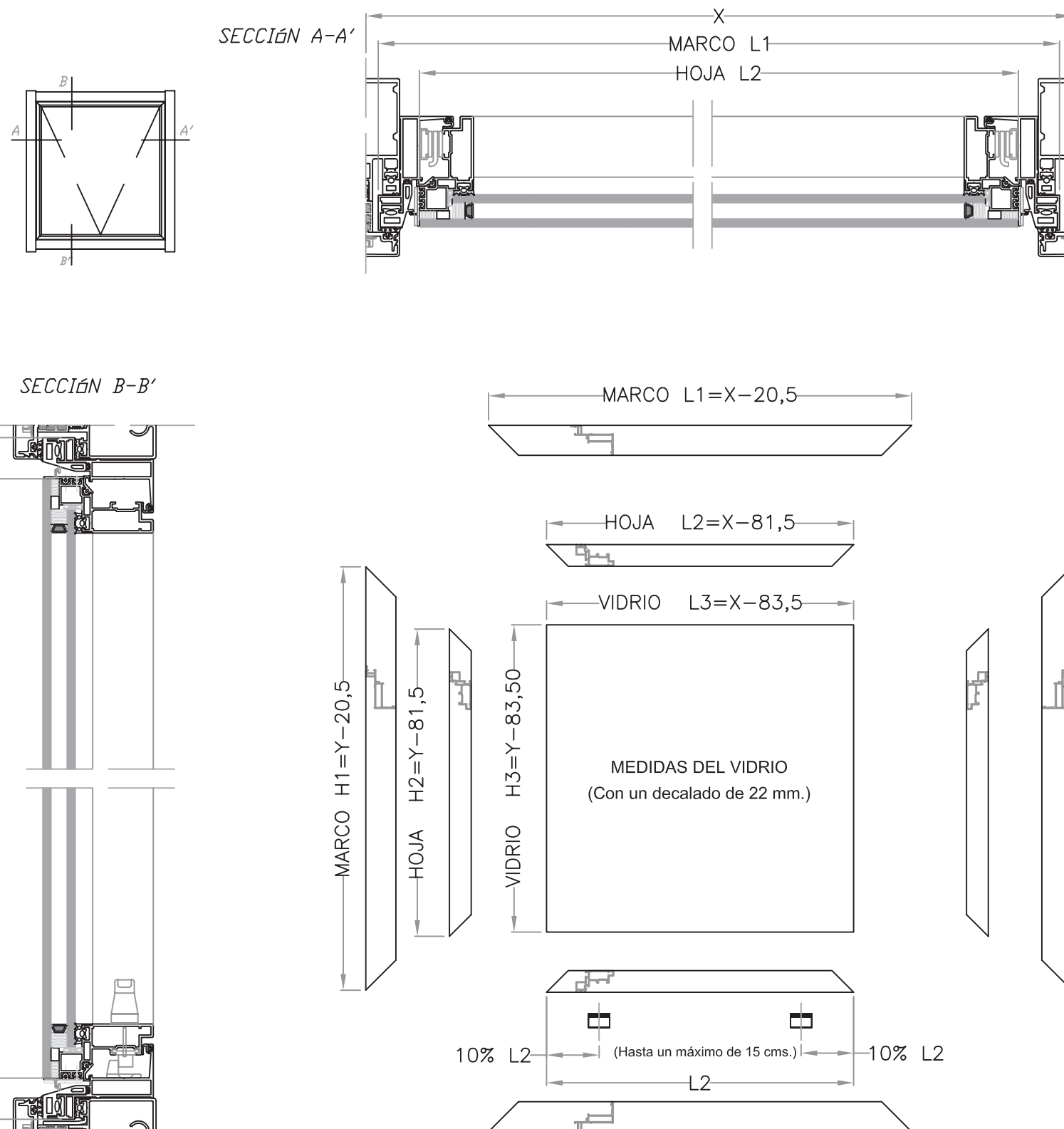


NOTA : PARA OTRAS MEDIDAS Y PESOS, CONSULTAR.



LEYENDA

	DESCRIPCION
A	TRANSMISION DE ANGULO (F34314)
B	CIERRE BULON -altura bulón 8 mm - (F34311)
C	TRANSMISION MANILLA BULON (F34312)
D	CERRADERO (F34313)
E	MANETA (F34310)
F	FALLEBA (I2135)
G	COMPASES (Ver plano: T03-003)



Dichas medidas de corte sirven para este marco:

MARCO - Ref: 54081

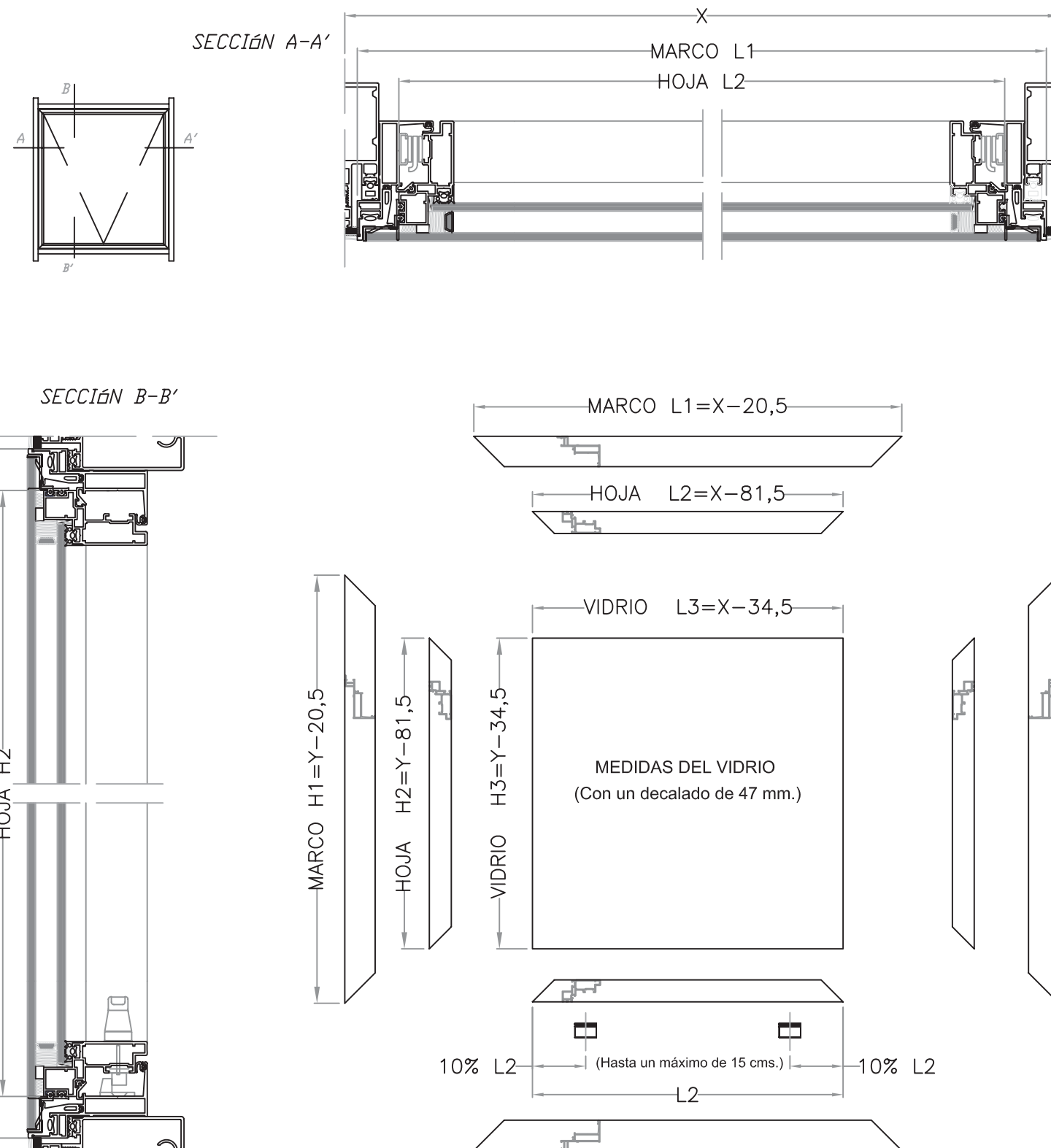
Y para cualquiera de las dos hojas:

HOJA - Ref: 54082
Ref: 54083

REFERENCIA	DIBUJO	DESCRIPCIÓN	CANTIDAD
F14111 F14112 F14113		Junta travesaño (según vidrio)	2H+2L
F14141		Junta interior ventana proyectante	2H+2L
F14142		Junta estanqueidad ventana proyectante	2H+2L
F14143		Junta exterior ventana proyectante	2H+2L
F14144		Junta exterior TH 22-26 mm	2(y-23,5)+2(x-23,5)
F14145		Junta exterior TH 28-32 mm	2(y-23,5)+2(x-23,5)
F24221		Calzo TH ST	2
F24231		Escuadra marco ventana	4
F24232		Escuadra alineación marco	4
F24233		Escuadra hoja ventana	4
F24234		Escuadra exterior hoja	4

Medidas marco vulcanizado ref: F14144M / F14145M

H4= Y-23,5 mm.
L4= X-23,5 mm.



Dichas medidas de corte sirven para este marco:

MARCO - Ref: 54081

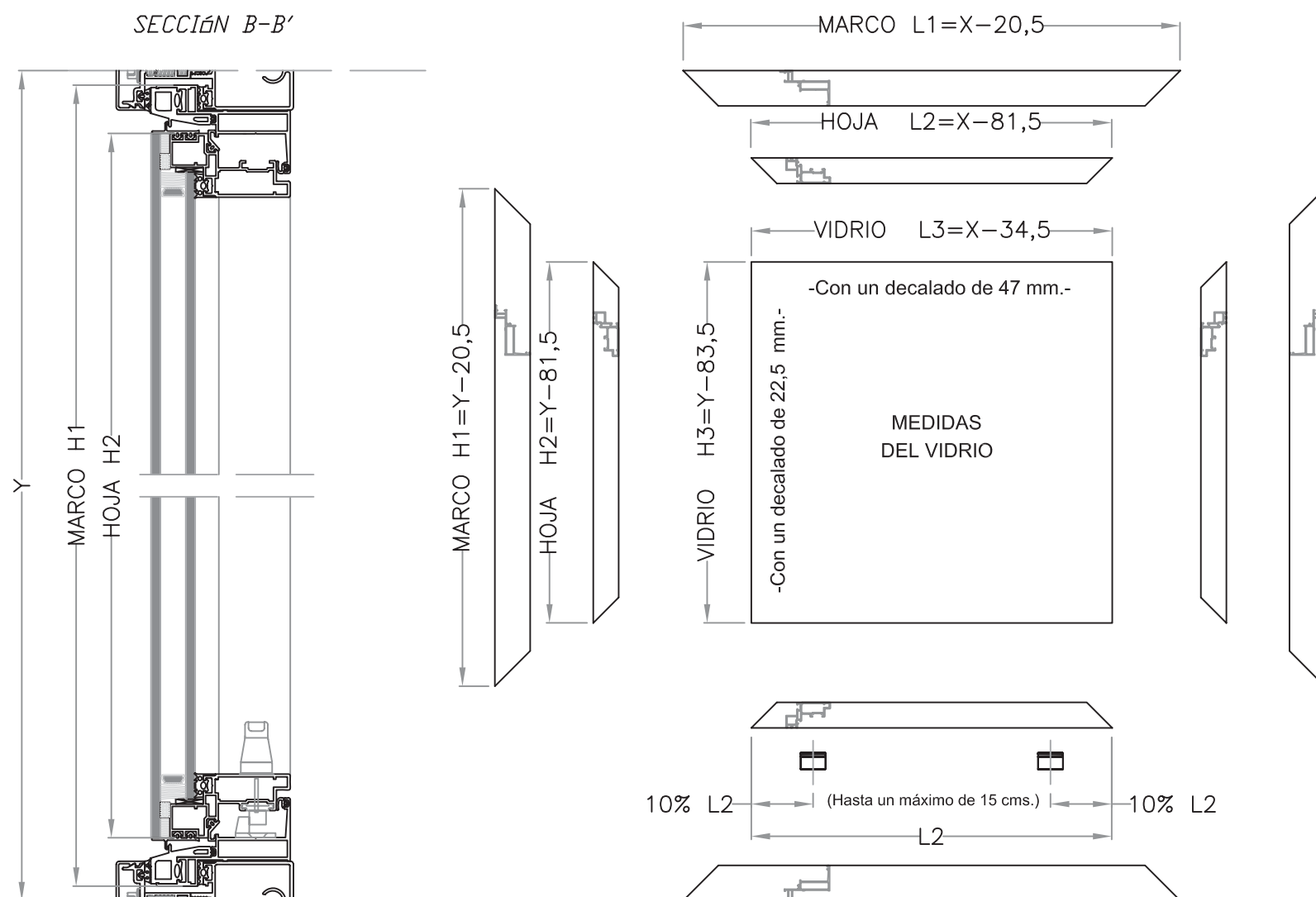
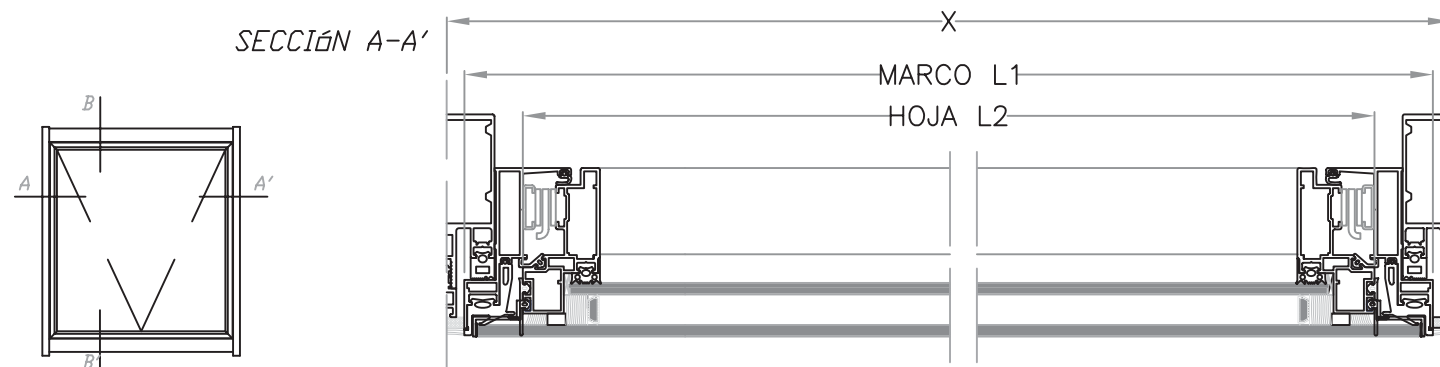
Y para la hoja:

HOJA - Ref: 54083

REFERENCIA	DIBUJO	DESCRIPCIÓN	CANTIDAD
F14111 F14112 F14113		Junta travesaño (según vidrio)	2H+2L
F14141		Junta interior ventana proyectante	2H+2L
F14142		Junta estanqueidad ventana proyectante	2H+2L
F14143		Junta exterior ventana proyectante	2H+2L
F14146		Junta exterior TH 28-32 mm	2(y-20,5)+2(x-20,5)
F24222		Calzo SG	2
F24231		Escuadra marco ventana	4
F24232		Escuadra alineación marco	4
F24233		Escuadra hoja ventana	4
F24234		Escuadra exterior hoja	4

Medidas marco vulcanizado ref: F14146M

H4= Y-20,5 mm.
L4= X-20,5 mm.



Dichas medidas de corte sirven para este marco:
MARCO - Ref: 54081

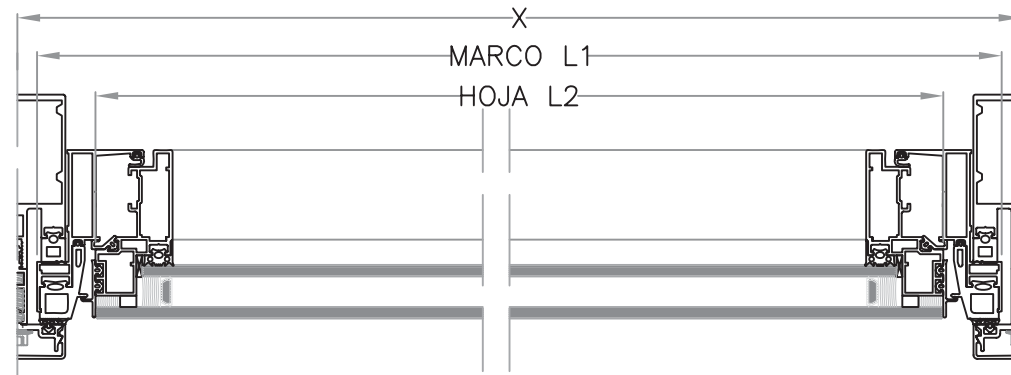
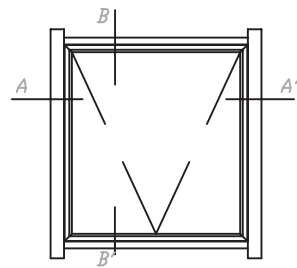
Y para la hoja:
HOJA - Ref: 54083

REFERENCIA	DIBUJO	DESCRIPCIÓN	CANTIDAD
F14111 F14112 F14113		Junta travesaño (según vidrio)	2H+2L
F14141		Junta interior ventana proyectante	2H+2L
F14142		Junta estanqueidad ventana proyectante	2H+2L
F14143		Junta exterior ventana proyectante	2H+2L
F14145		Junta exterior TH 28-32 mm	2(x-23,5)
F14146		Junta exterior TH 28-32 mm	2(y-20,5)
F24221		Calzo TH ST	2
F24231		Escuadra marco ventana	4
F24232		Escuadra alineación marco	4
F24233		Escuadra hoja ventana	4
F24234		Escuadra exterior hoja	4

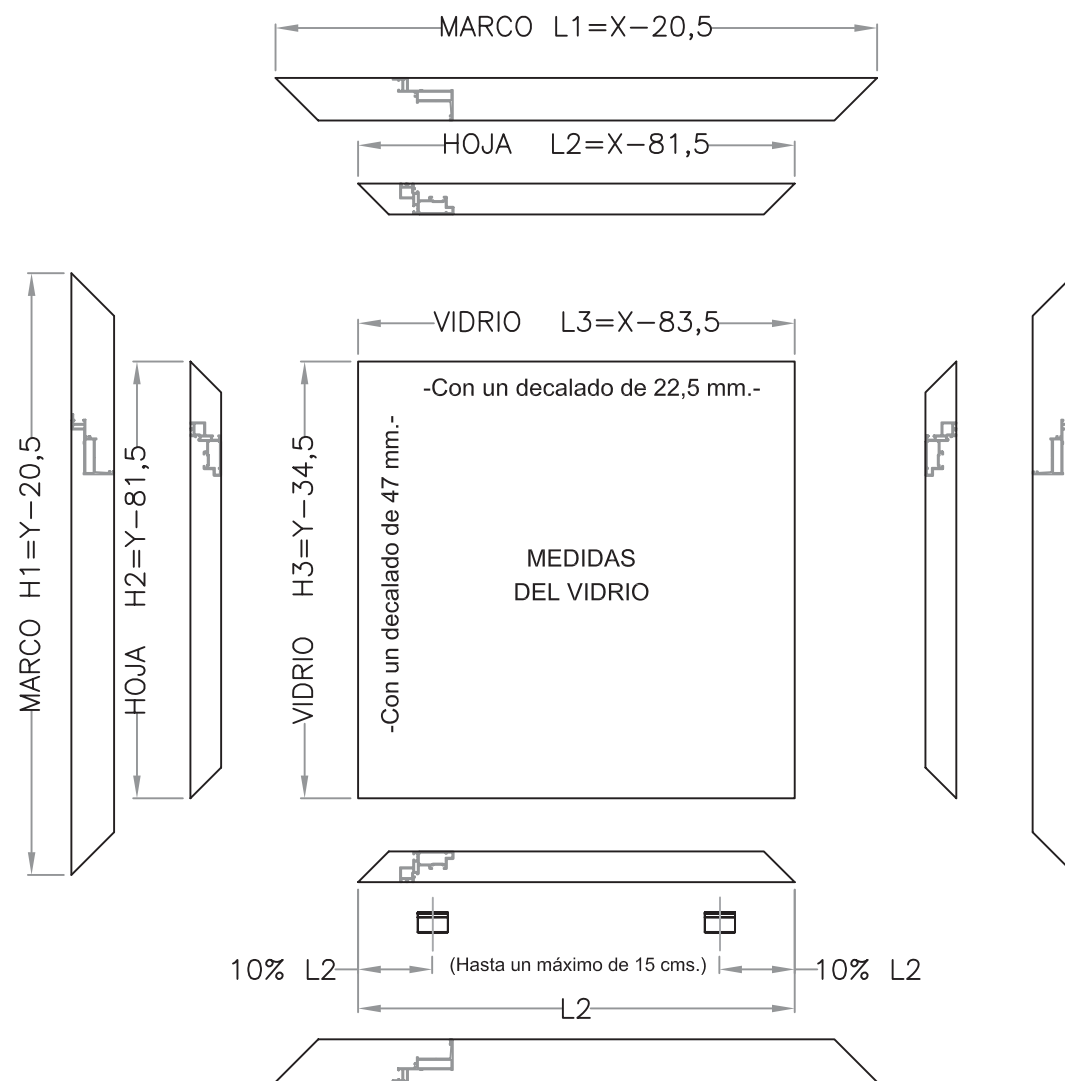
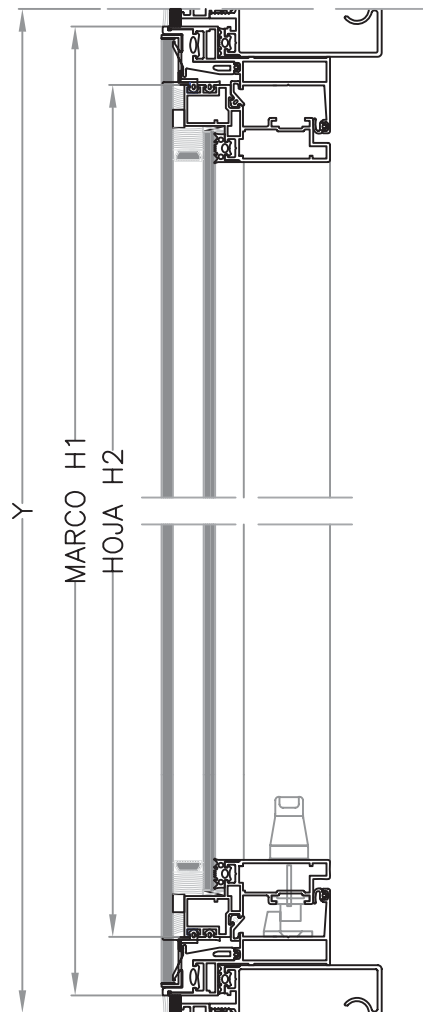
Medidas marco vulcanizado ref: F14146M / F14145M

H4= Y-20,5 mm.
L4= X-23,5 mm.

SECCIÓN A-A'



SECCIÓN B-B'



Dichas medidas de corte sirven para este marco:

MARCO - Ref: 54081

Y para la hoja:

HOJA - Ref: 54083

REFERENCIA	DIBUJO	DESCRIPCIÓN	CANTIDAD
F14111 F14112 F14113		Junta travesaño (según vidrio)	2H+2L
F14141		Junta interior ventana proyectante	2H+2L
F14142		Junta estanqueidad ventana proyectante	2H+2L
F14143		Junta exterior ventana proyectante	2H+2L
F14145		Junta exterior TH 28-32 mm	2(y-23,5)
F14146		Junta exterior TH 28-32 mm	2(x-20,5)
F24222		Calzo SG	2
F24231		Escuadra marco ventana	4
F24232		Escuadra alineación marco	4
F24233		Escuadra hoja ventana	4
F24234		Escuadra exterior hoja	4

Medidas marco vulcanizado ref: F14146M / F14145M

H4= Y-23,5 mm.
L4= X-20,5 mm.

KLmetal 50

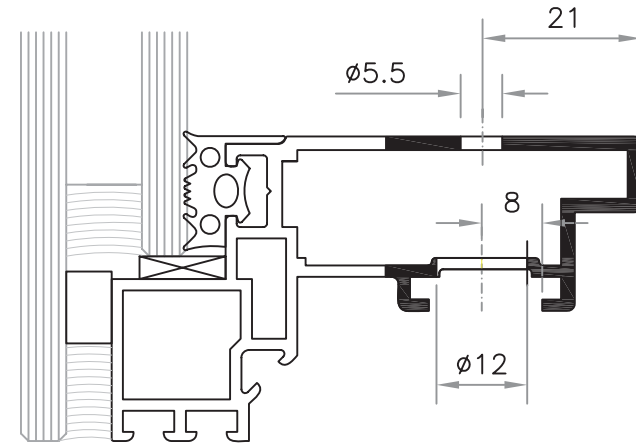
T04 ---- KLmetal 50 MECANIZADOS

KLmetal 50
MECANIZADOS

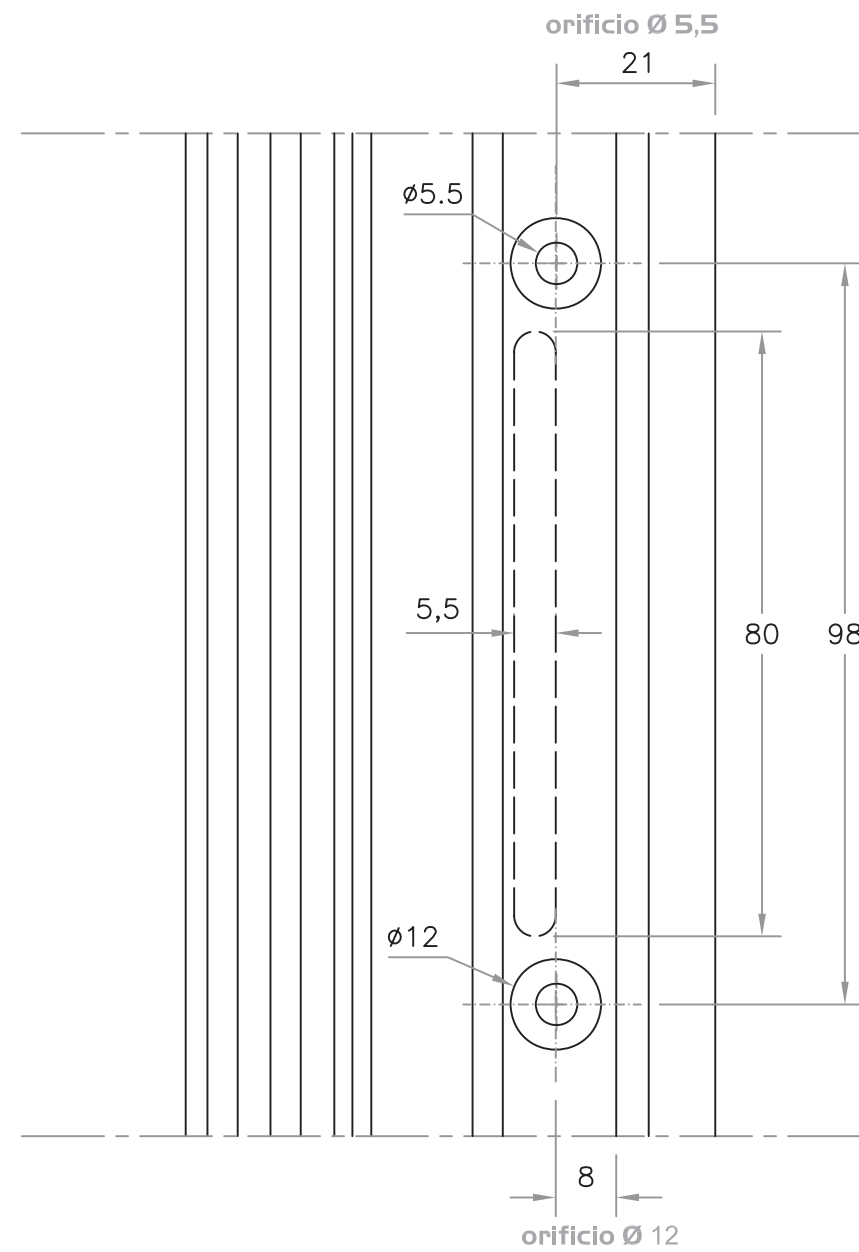
INDICE

Mecanizado Maneta Hoja Top Hung	T04-001
Mecanizado Montante	T04-002
Mecanizado Travesaño	T04-003
Mecanizado Tapa	T04-004
Mecanizado Escuadra Tetón	T04-005
Mecanizado Perfil Zona Opacificada SG	T04-006

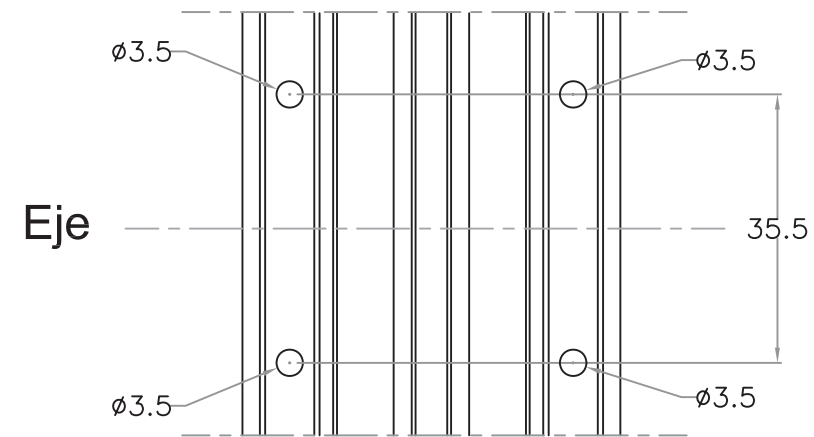
Posición de la maneta Ref.: 54082



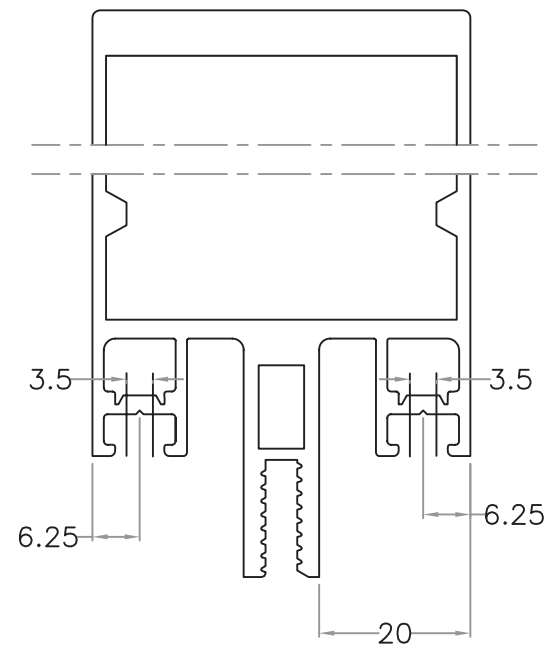
NOTA: DICHO MECANIZADO SIRVE PARA CUALQUIERA DE LAS DOS HOJAS (ref: 54082 y ref: 54083)



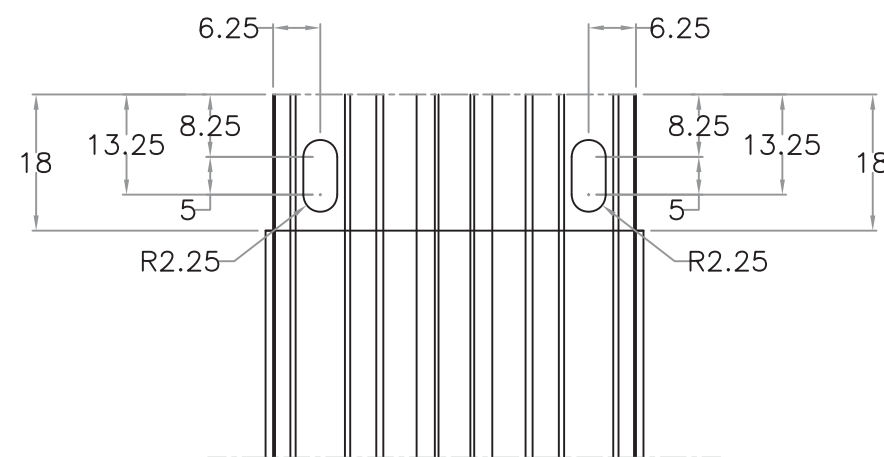
Operación 1



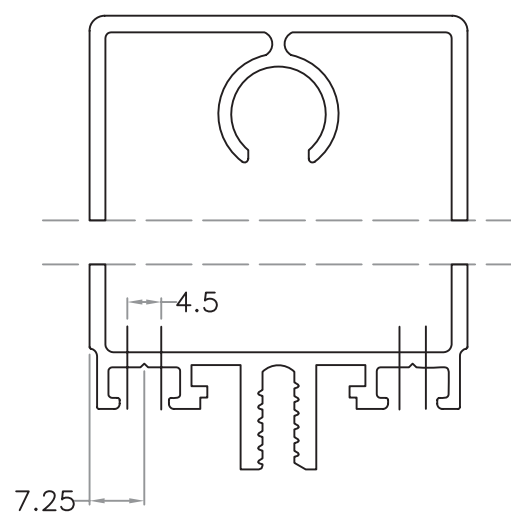
Para montantes referencia: 54001
54002
54003
54004
54005
54006
54019



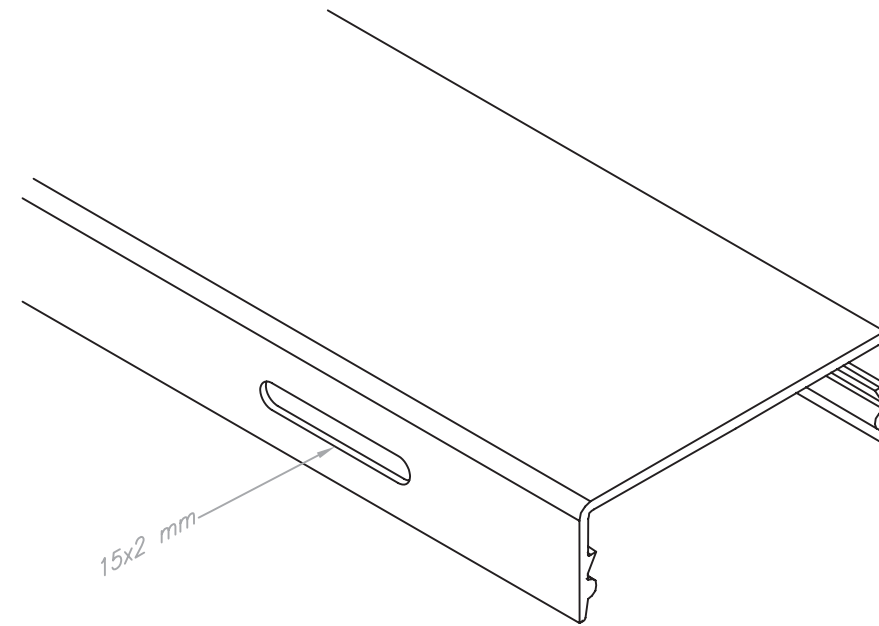
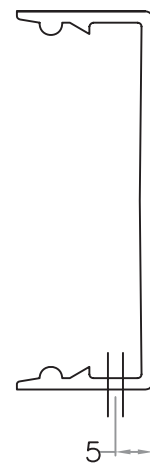
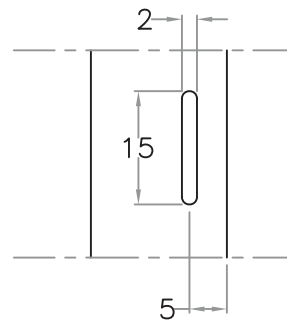
Operación 2



Para travesaños referencia: 54020
54021
54022
54023
54024
54025
54026
54027
54030
54031
54032

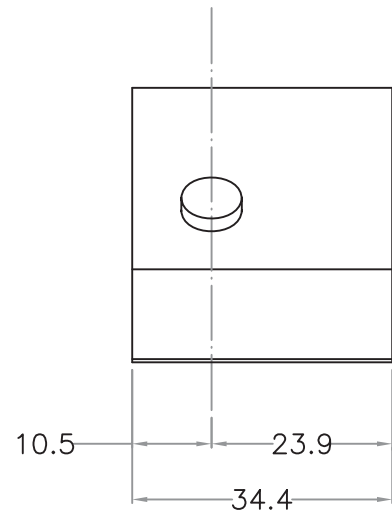
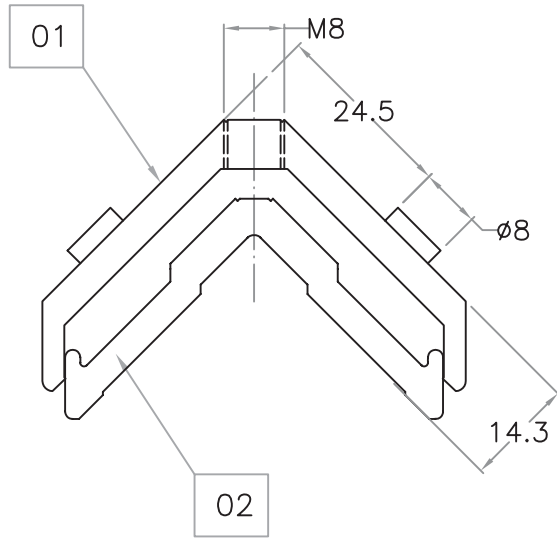


Operación 3

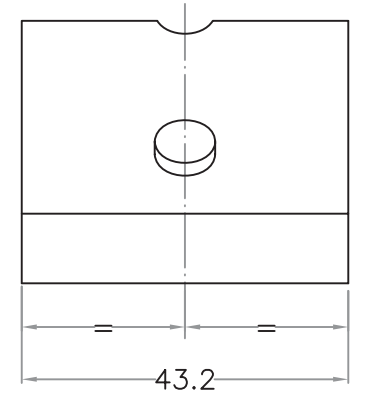
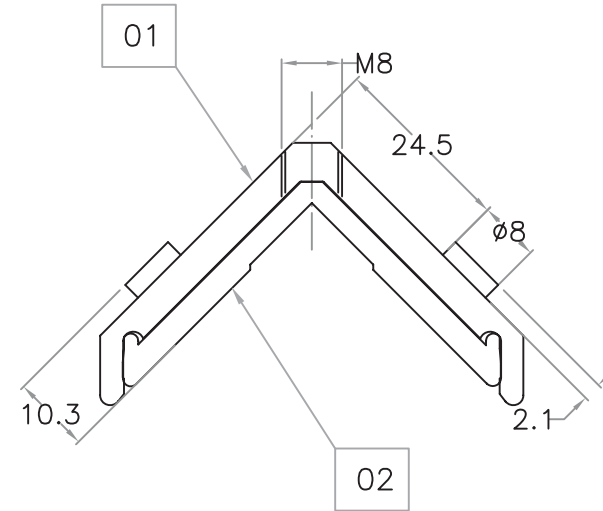


Para tapas referencia: 54045
54046
54047
54048
54049
54050
54051
54052

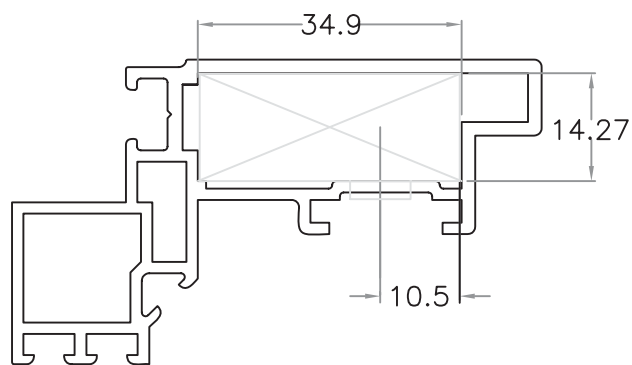
Operación 5



Operación 6



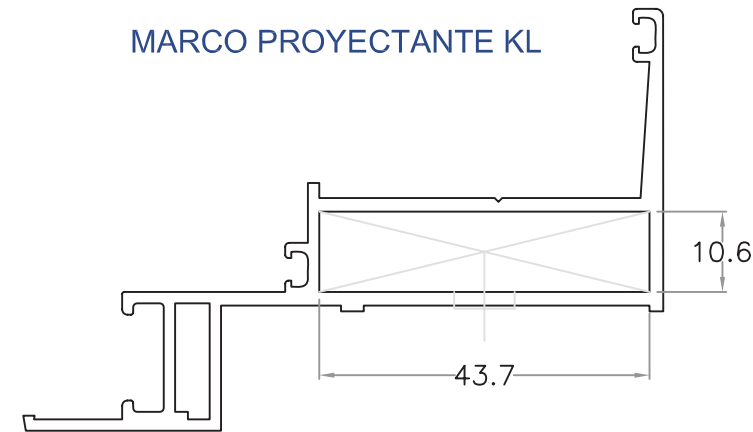
HOJA PROYECTANTE KL



Para hojas referencia: 54082
54083

Colocación escuadra tetón
Tetón redondo diámetro 8 mm

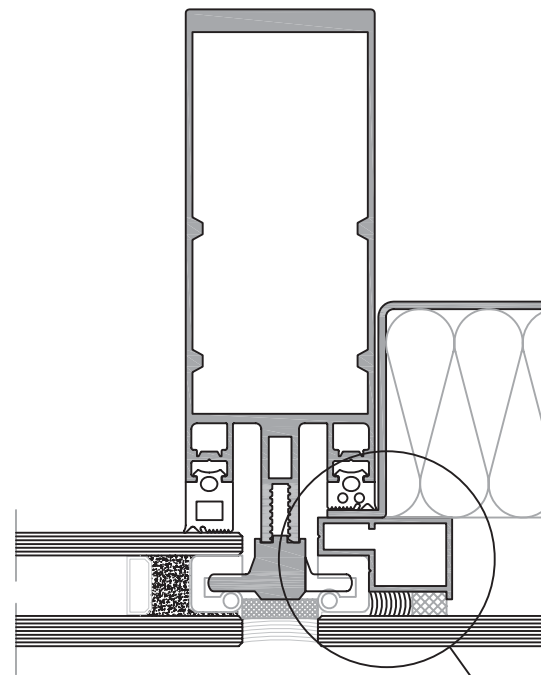
MARCO PROYECTANTE KL



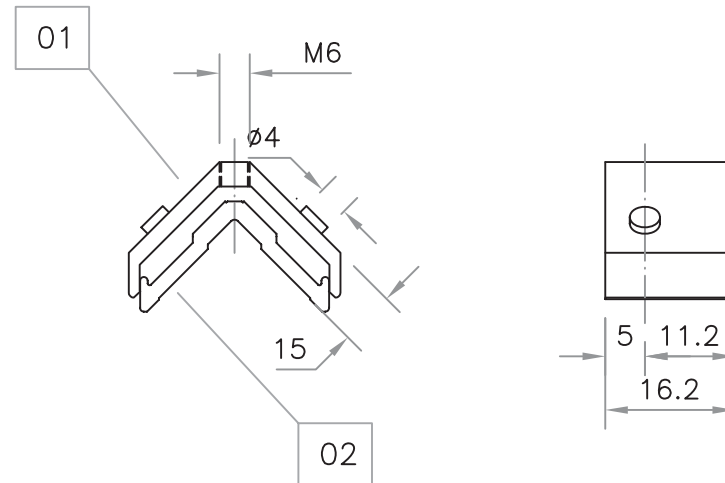
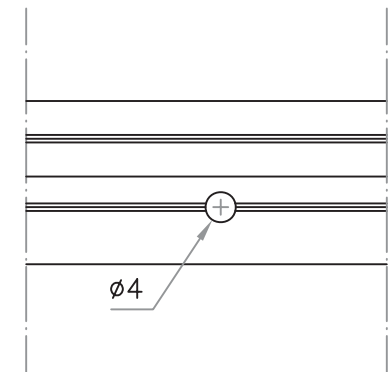
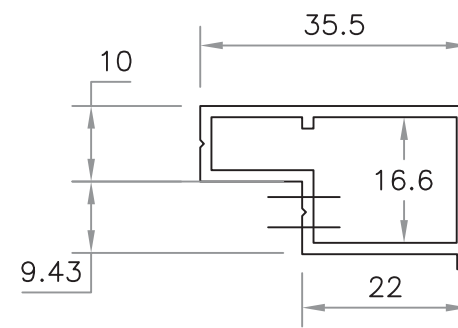
Para marco referencia: 54081

Colocación escuadra tetón marco
Tetón redondo diámetro 8 mm

Operación 8



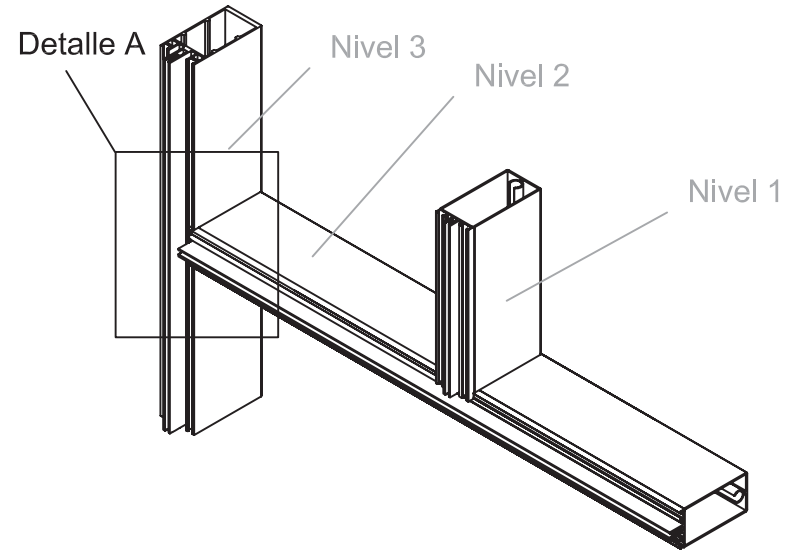
Operación 8



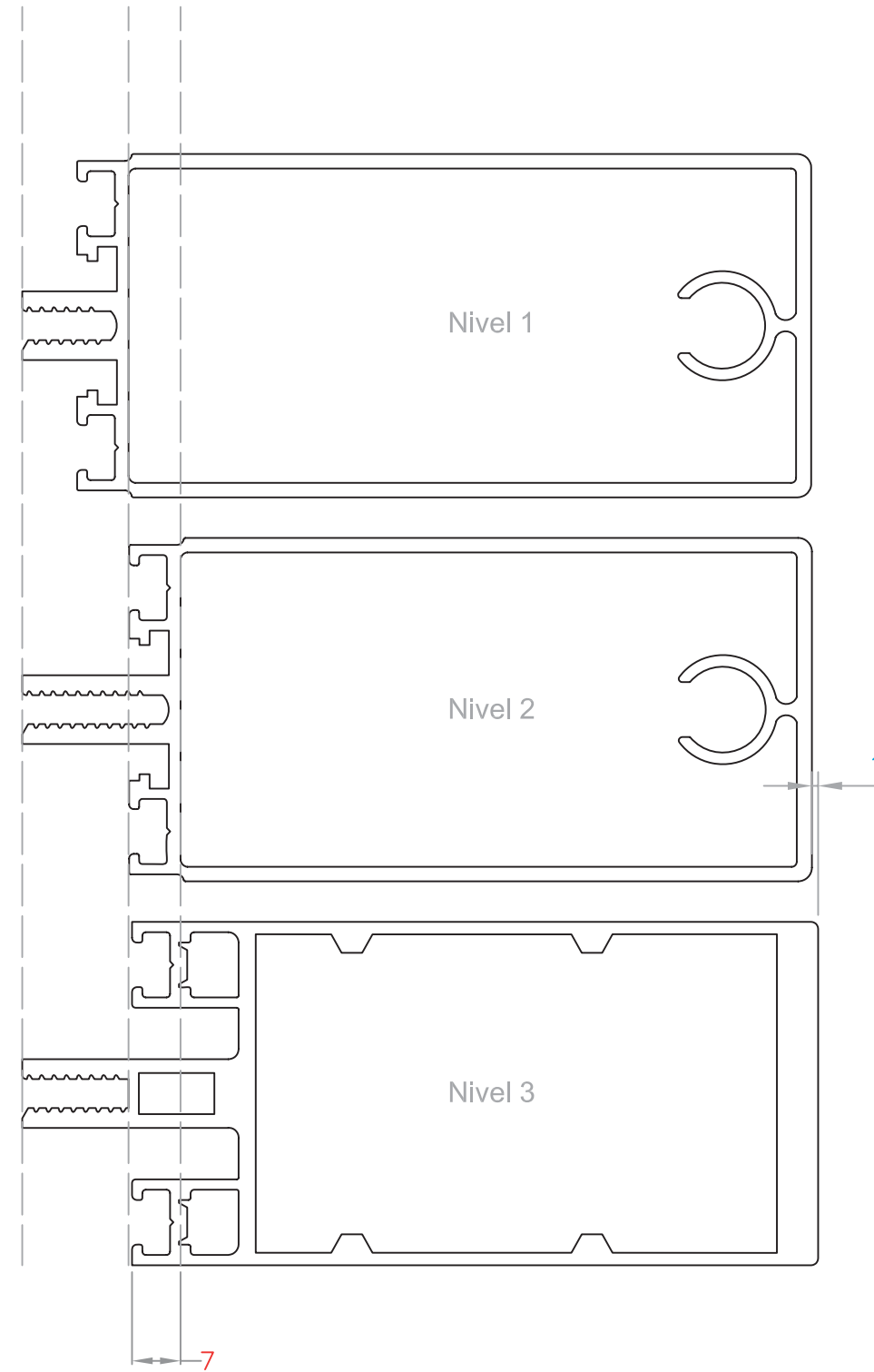
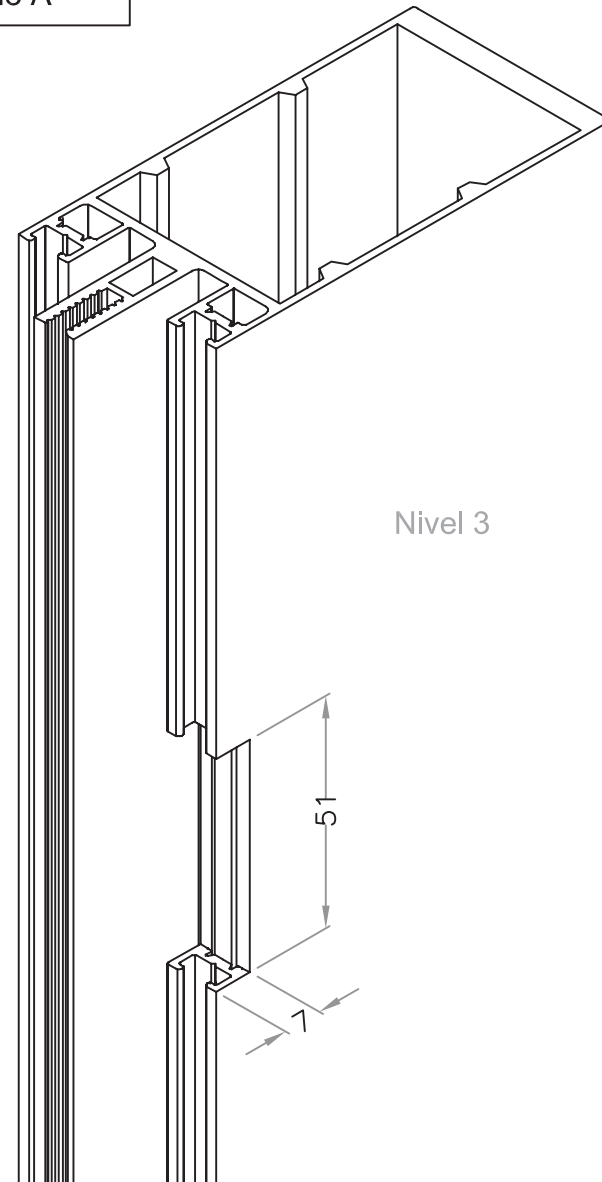
Para perfil referencia: 19993

KLmetal 50

INDICE	
Drenaje Tercer Canal	T05-001



Detalle A





RED DE DISTRIBUCIÓN

KL aluminio

Valladolid

Avda. De Burgos, 72. 47009 Valladolid
Tel.: 902 337 033 - 983 361 450 Fax: 983 361 451
e-mail: valladolid@metalesextruidos.com

Sevilla

Avda. De la Industria, 25. 41007 Sevilla
Tel.: 954 511 977 - 954 511 198 Fax: 954 672 466
e-mail: sevilla@metalesextruidos.com

Zaragoza

C/Benjamin Franklin, 10. 50014 Zaragoza
Tel.: 976 470 413 - 976 473 412 Fax: 976 472 109
e-mail: zaragoza@metalesextruidos.com

Madrid

C/ Antonio López, 252. 28026 Madrid
Tel.: 914 760 396 - 914 760 311 Fax: 914 752 989
e-mail: madrid@metalesextruidos.com

Vigo

Ctra. Camposancos, 182. 36330 Vigo - Pontevedra
Tel.: 986 295 612 - 986 295 616 Fax: 986 291 390
e-mail: noroeste@metalesextruidos.com

Murcia

Polg. Industrial Oeste Par, 25/14. 30169 San Ginés - Murcia
Tel.: 968 880 799 Fax: 968 881 564
e-mail: murcia@metalesextruidos.com

Almería

Polg. Sierra Alhamilla C/Mármoles, 19. 04006 Almería
Tel.: 950 229 039 Fax: 950 224 258
e-mail: almeria@metalesextruidos.com

Granada

Ctra. Albolote s/n Polg. Juncarril Par, 136-137.
18220 Albolote - Granada
Tel.: 958 466 804 Fax: 958 466 896
e-mail: granada@metalesextruidos.com

Valencia

Polg. Ind. La Pascualeta C/ Faitanar, 12.
46200 Paiporta-Valencia
Tel.: 963 970 202 Fax: 963 972 485
e-mail: valencia@metalesextruidos.com

Barcelona

C/Barcelona, 30. 08120 La Llagosta-Barcelona
Tel.: 935 747 070 Fax: 935 606 412
e-mail: comercial@metalesextruidos.com

Sant Boi de Llobregat

Ctra. Sta. Creu de Calafell, s/n. 08830 Sant Boi-Barcelona
Tel.: 936 408 151 Fax: 936 521 513
e-mail: santboi@metalesextruidos.com

Bescanó

Polg. Montfullá, C/Milablareix, s/n. 17162 Bescanó-Girona
Tel.: 972 400 420 Fax: 972 400 213
e-mail: girona@metalesextruidos.com

Reus

Polg. Agro-Reus,
C/Recasens i Mercadé, 19. 43206 Reus-Tarragona
Tel.: 977 332 110 Fax: 977 332 369
e-mail: reus@metalesextruidos.com

Metales social

95 rue Brahim Nakhai-ex Mont Cinto
Casablanca 20100
Tel.: 212-60 06 10 10 Fax: 212-22 25 76 56

Metales mircas

6 , rue de Guise Bd. Moulay Ismail-Roches Noires
Casablanca 20300
Tel.: 212-60 07 7070 Fax: 212-22 40 03 40

PROYECTOS Y OBRAS

Barcelona

C/Barcelona, 30, 08120 La Llagosta - Barcelona
Tel.: 935 747 070 Fax: 935 606 412
e-mail: proyectos@metalesextruidos.com

Madrid

C/Antonio López, 252 - 28026 MADRID
Tel.: 914 760 311 Fax: 915 005 357
e-mail: proyectos.ma@metalesextruidos.com

