



Vista interior KLmacro elevable 150



Vista exterior KLmacro elevable 150

KLmacro elevable 150

-Serie corredera, con rotura de puente térmico.

-Sección de marcos de 118 mm.

-Sección de hoja de 87 mm.

-Corte a testa 90° en marcos y corte perimetral 45° en hojas.

-Puertas balconeras de 2, 3 y 4 hojas.

-Peso po hoja hasta 200 Kg.

-Poliamida en marcos y hojas de 24 y 14.8 mm.

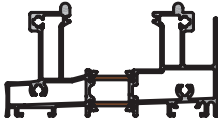
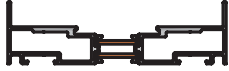
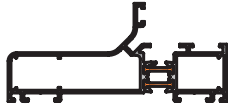
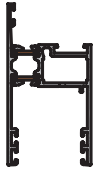

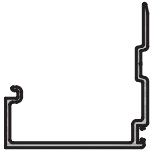

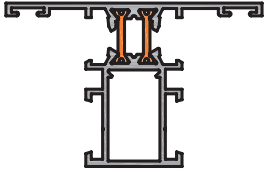
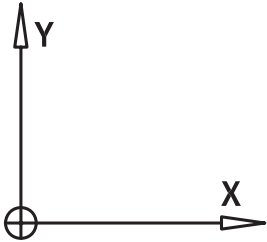
-Acrilamiento máximo 32 mm.

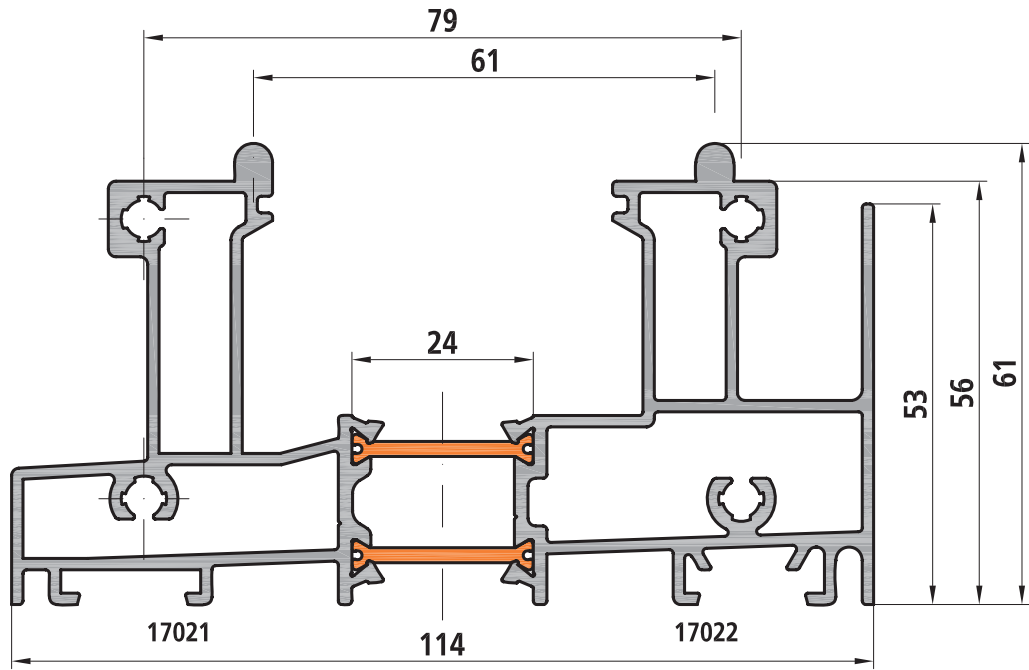
-Sistema de apertura por elevación de hoja.

-Estanqueidad entre marco y hoja por medio de juntas de EPDM.

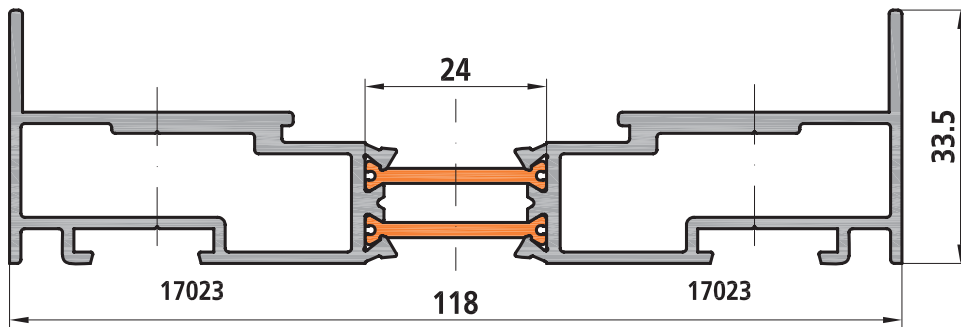
-Solución de grandes huecos.

convertimos
el aluminio
en calidad de vida

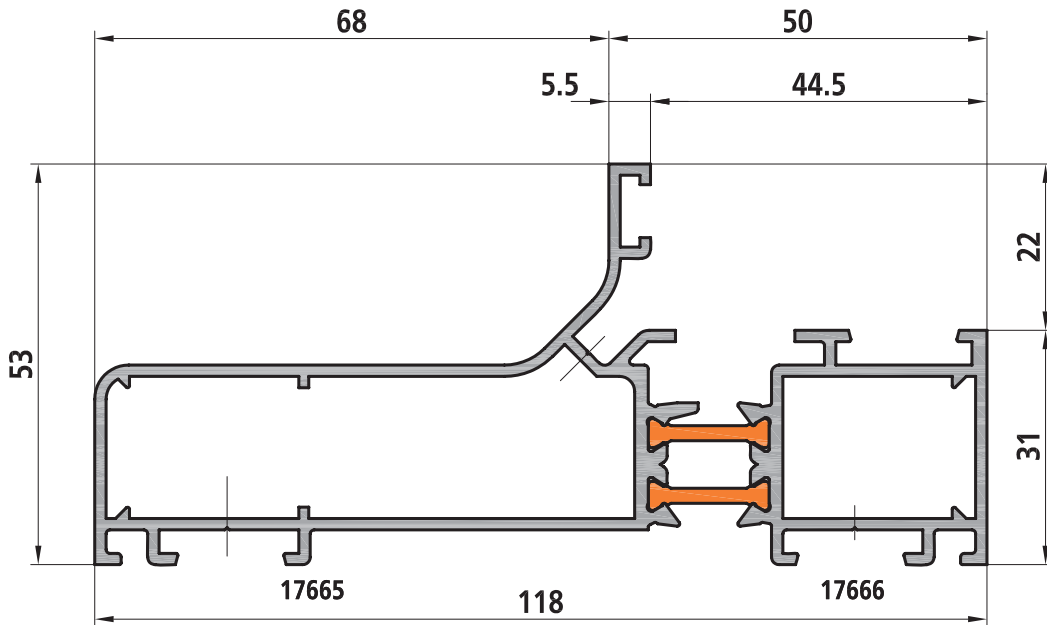
<p>RCE01</p>  <p>$I_{xc} = 34.666 \text{ cm}^4$ $I_{yc} = 124.361 \text{ cm}^4$</p>	<p>RCE02</p>  <p>$I_{xc} = 4.207 \text{ cm}^4$ $I_{yc} = 91.074 \text{ cm}^4$</p>	<p>RCE03</p>  <p>$I_{xc} = 9.898 \text{ cm}^4$ $I_{yc} = 86.670 \text{ cm}^4$</p>	<p>RCE04</p>  <p>$I_{xc} = 17.168 \text{ cm}^4$ $I_{yc} = 29.426 \text{ cm}^4$</p>
<p>RCE05</p>  <p>$I_{xc} = 0.343 \text{ cm}^4$ $I_{yc} = 3.177 \text{ cm}^4$</p>	<p>17024</p>  <p>$I_{xc} = 7.499 \text{ cm}^4$ $I_{yc} = 13.888 \text{ cm}^4$</p>	<p>17669</p>  <p>$I_{xc} = 0.274 \text{ cm}^4$ $I_{yc} = 2.111 \text{ cm}^4$</p>	<p>R1002</p>  <p>$I_{xc} = 9.444 \text{ cm}^4$ $I_{yc} = 7.436 \text{ cm}^4$</p>
			



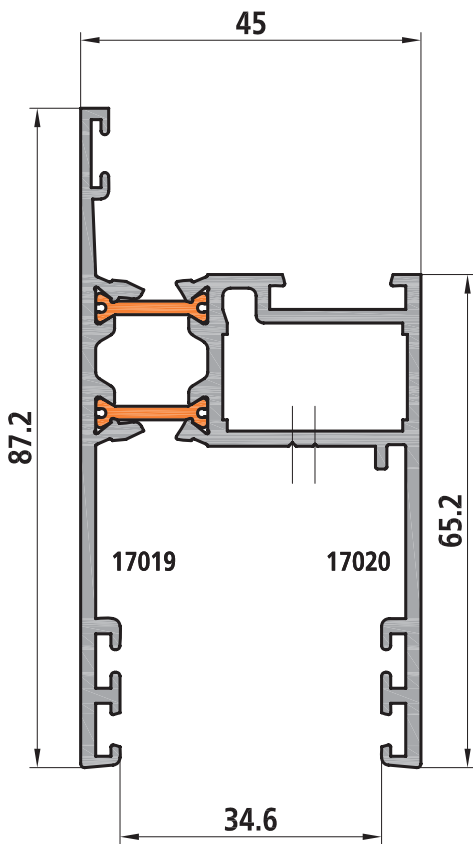
RCE01



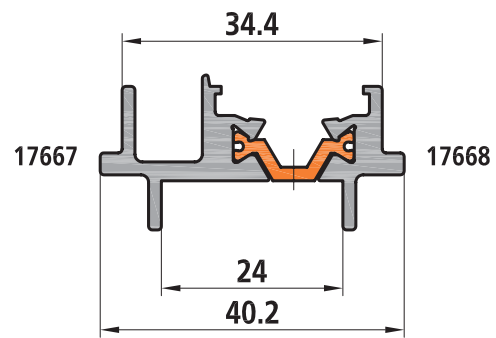
RCE02



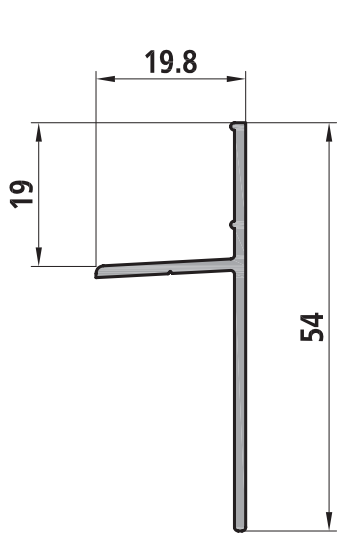
RCE03



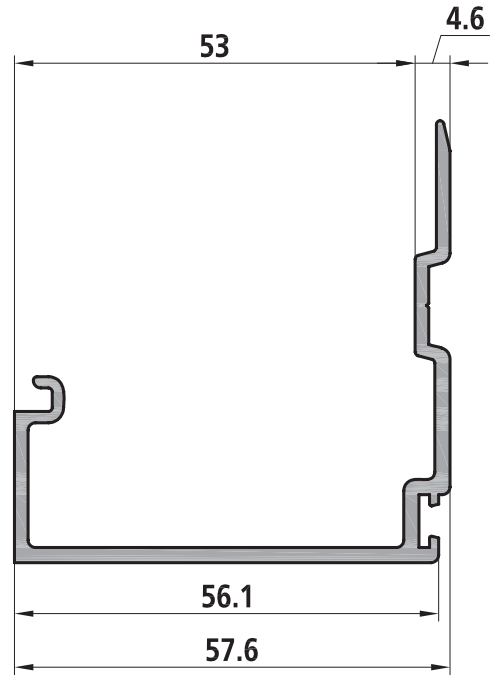
RCE04



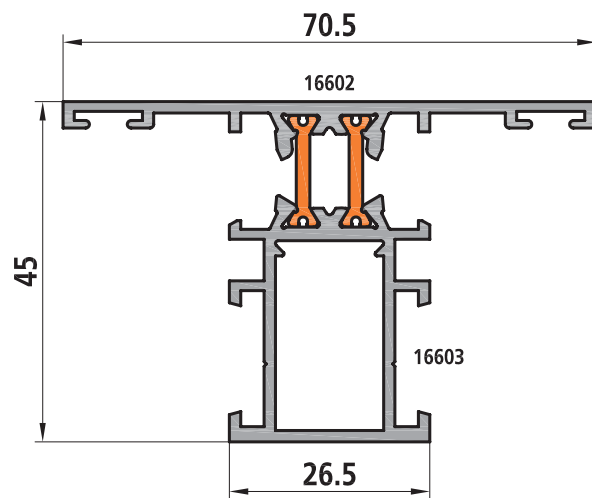
RCE05



17669



17024



R1002

ESPECÍFICOS

 A0338	Escuadra HOJA RCE04	 A0460	Junta de ensamble para marcos carril (inf-sup; izda-dcha)	 A0058	A0326	A0058.- Deflector salida de aguas A0326.- Deflector salida de aguas con compuerta
 A0251	Escuadra FIJO RCE03	 A0426	Grapa metálica	 Rosca chapa ó 5.5x38 DIN 7981		Tornillos para unión entre marcos Rosca chapa ó 5.5x38 DIN 7981
 A0453	A0453.- Juego tapas centrales inferiores y superiores	 A0461	Tope de goma	 A0457		A0457.- Perfil P.V.C. separador gancho-hoja central A0458.- Perfil P.V.C. separador marco lat.-hoja lat.
 A0451	A0451.- Cortavientos central superior	 A0459	Escuadra alineación HOJAS RCE04	 A0456		A0456.- Perfil P.V.C. separador guías marco carril
 A0452	A0452.- Cortavientos central inferior	 A0455	GUÍA superior hoja RCE04	 A0476		A0457.- KIT separadores hoja fija

HERRAJES

 1.- CARTÓN BASE 2.- CREMONA 3.- BARRA DE UNIÓN 4.- MANETA 5.- TOPES HOJA	 1.- CARTÓN BASE 2.- CREMONA 3.- BARRA DE UNIÓN 4.- MANETA 5.- TOPES HOJA 6.- CIERRE CENTRAL	 1.- CARTÓN BASE 2.- CREMONA 3.- BARRA DE UNIÓN 4.- MANETA 5.- TOPES HOJA 6.- CIERRE CENTRAL
--	--	--

JUNTAS DE ESTANQUEIDAD

 A0454	Junta perimetral estanqueidad hoja	 A B C		 A0031	Junta tapa juntas
 A0231	Burllete de 7 x 8 mm FIN-SEAL	<p>Juntas retaque interior:</p> <p>A = KL-058 de 2 a 2.5 B = KL-056 de 3 a 3.5 C = KLG-5446 de 4 a 4.5</p>		 A0422	Junta acristalar exterior en hoja

CARACTERÍSTICAS TÉCNICAS

<p>ENSAYOS REALIZADOS:</p> <p>PERMEABILIDAD AL AIRE CLASE 3</p> <p>ESTANQUEIDAD AL AGUA CLASE 8A</p> <p>RESISTENCIA AL VIENTO CLASE C3</p>	<p>1) ACOPLA EN FIJOS CON KL-R57</p> <p>2) ALEACIÓN 6063-T5 NORMA UNE 38337</p> <p>3) SELLO QUALICOAT EN ALUMINIO LACADO</p> <p>4) SELLO EURAS-EWAA EN ALUMINIO ANODIZADO</p> <p>5) CEPILLOS CON BANDA PLÁSTICA (FIN-SEAL)</p> <p>6) JUNTAS ESTANQUEIDAD EPDM</p> <p>7) CORTE MARCOS 90º Y HOJAS A 45º</p>
--	--

HOJA DE ACRISTALAMIENTO

'A, B y C' = Medidas en mm. de hueco, sin ninguna goma

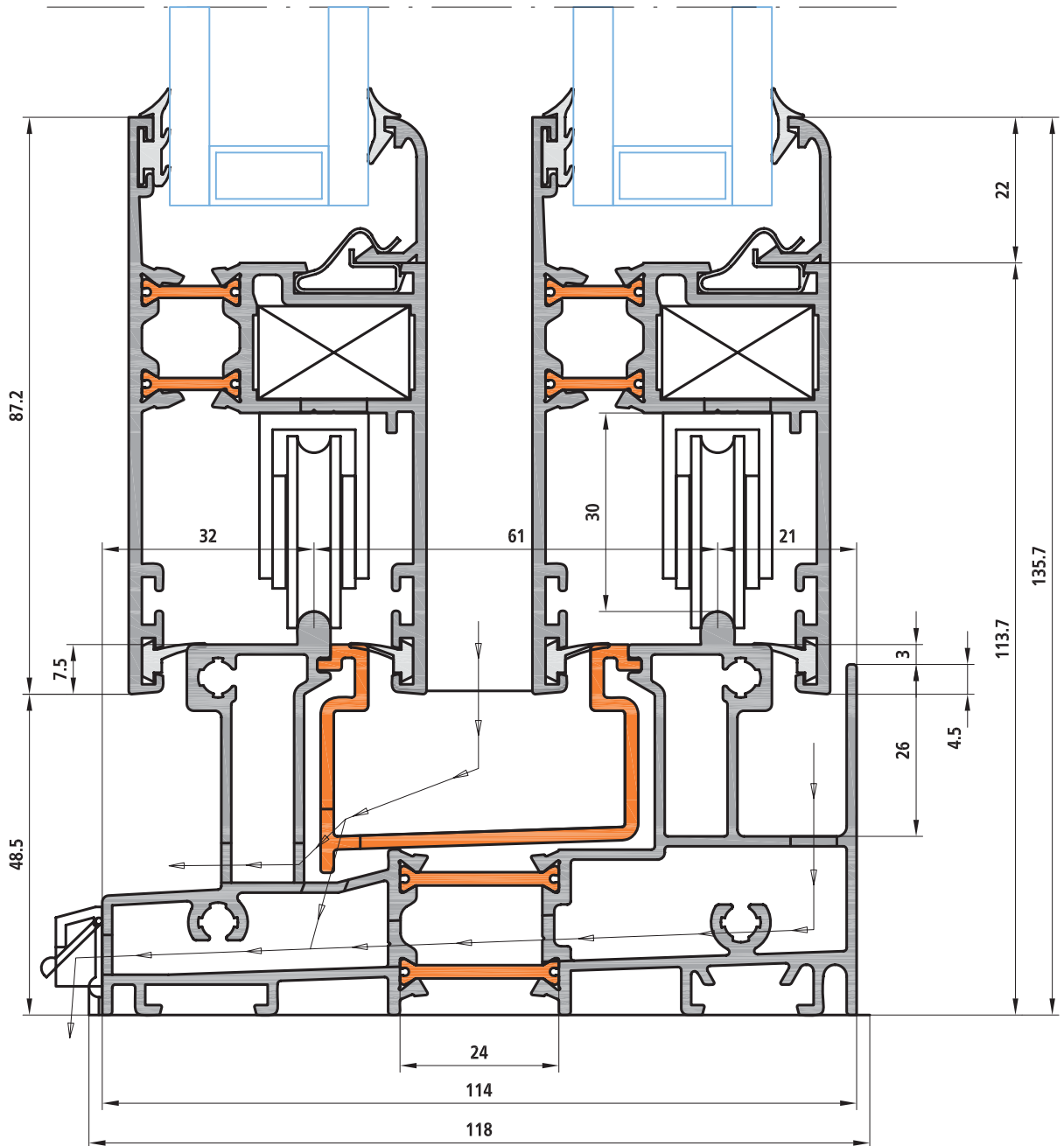
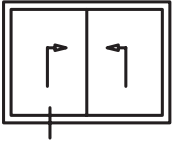
KL-R45			MARCO	HOJA RECTA	HOJA CURVA
			A	B	C
12991	14911	15221	8.5	—	11.5
12960	14910	15222	10.5	—	13.5
14093	14909	15223	12.5	—	15.5
12992	14908	15224	14.5	—	17.5
12961	14767	15225	18.5	—	21.5
12962	14907	15226	22.5	—	25.5
12963	14906	15227	26.5	—	29.5
12964	15220	15228	30.5	—	33.5
12965	15219	15229	32.5	—	35.5
			A	B	C
17011			21.2	—	24.2
17012			25.2	—	28.2
17825			31	—	34
17017	17008		35.2	—	38.2

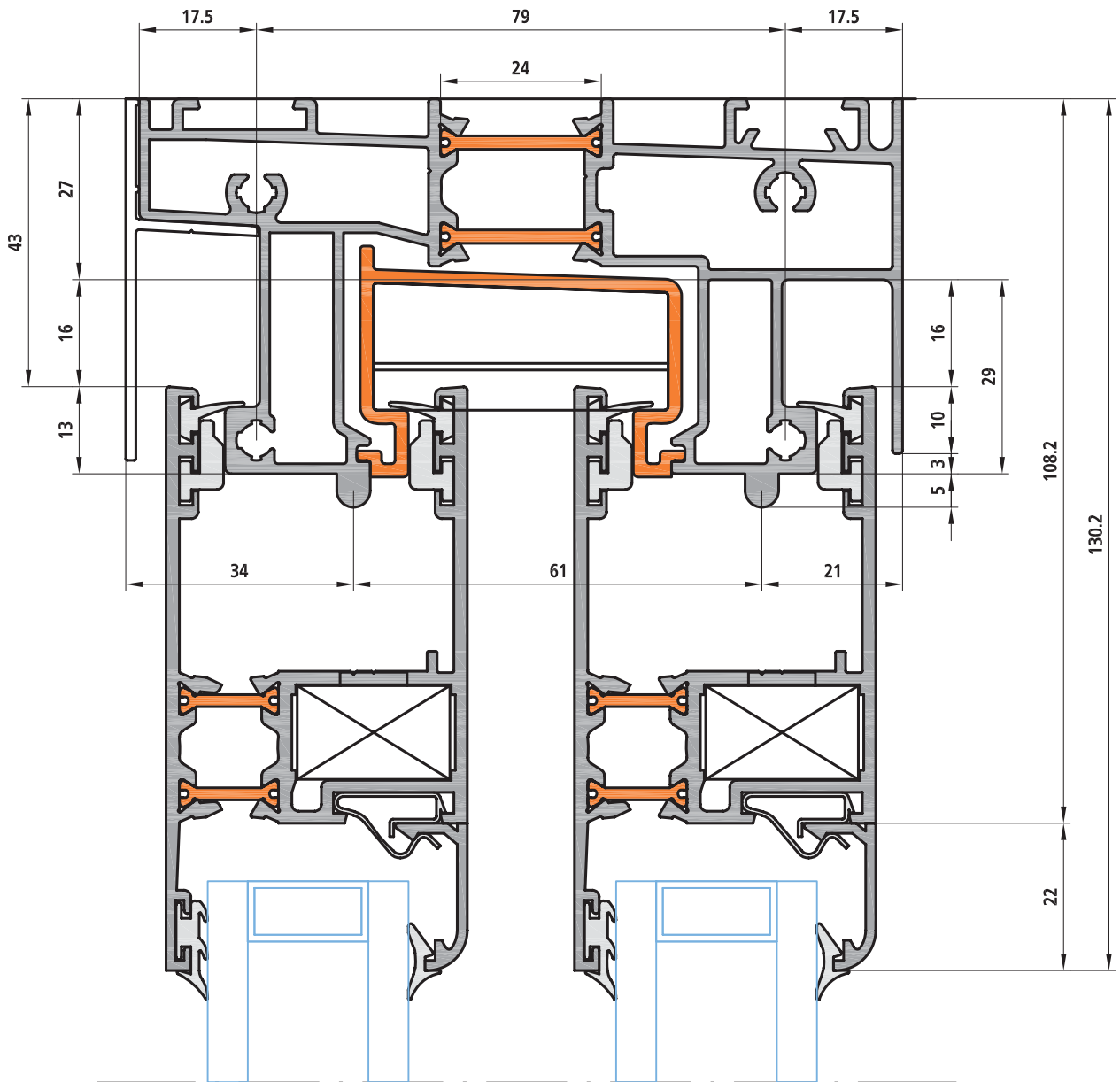
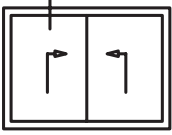
SECCIÓN DE HOJA CON JUNQUILLO

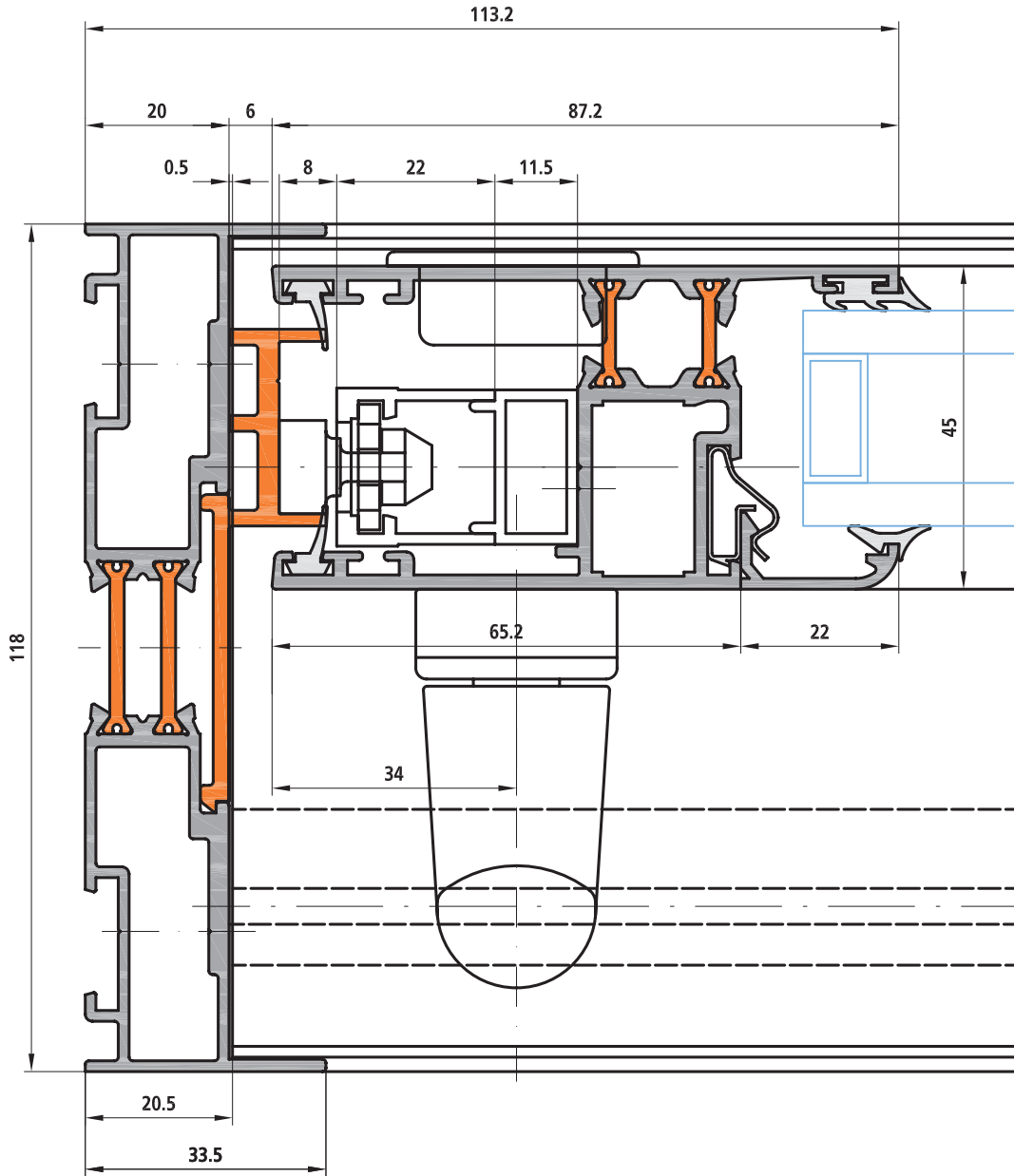
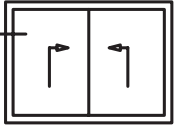
MARCO	HOJA RECTA	HOJA CURVA
	NO EXISTE HOJA RECTA	
R-1001 R-1005		R-1003

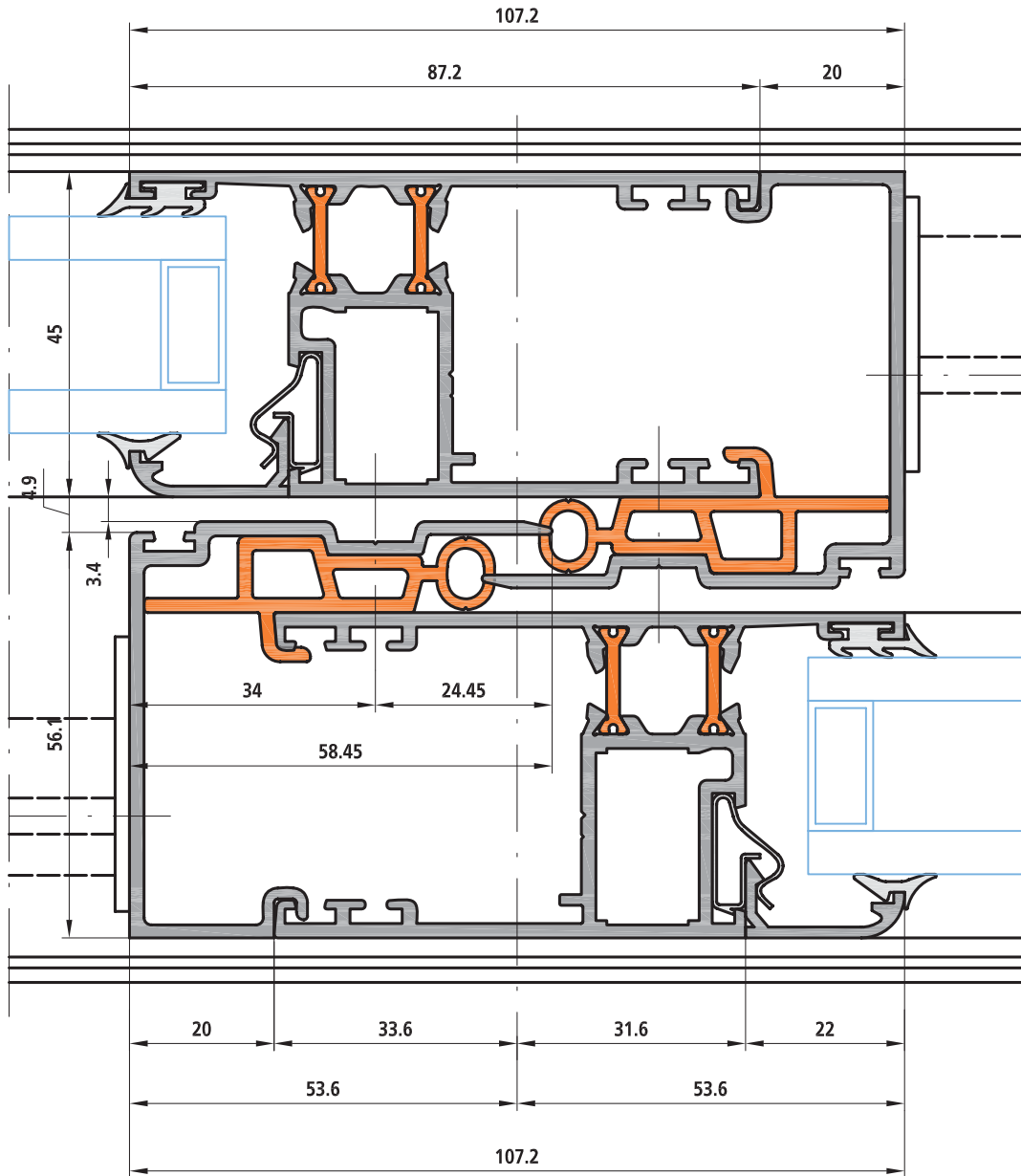
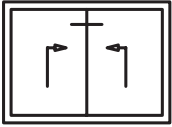
GOMAS CON MÁXIMA PRESIÓN

A0156	A0028	A0029	A0032	KL-058	KL-056	KLG-5446	A0422

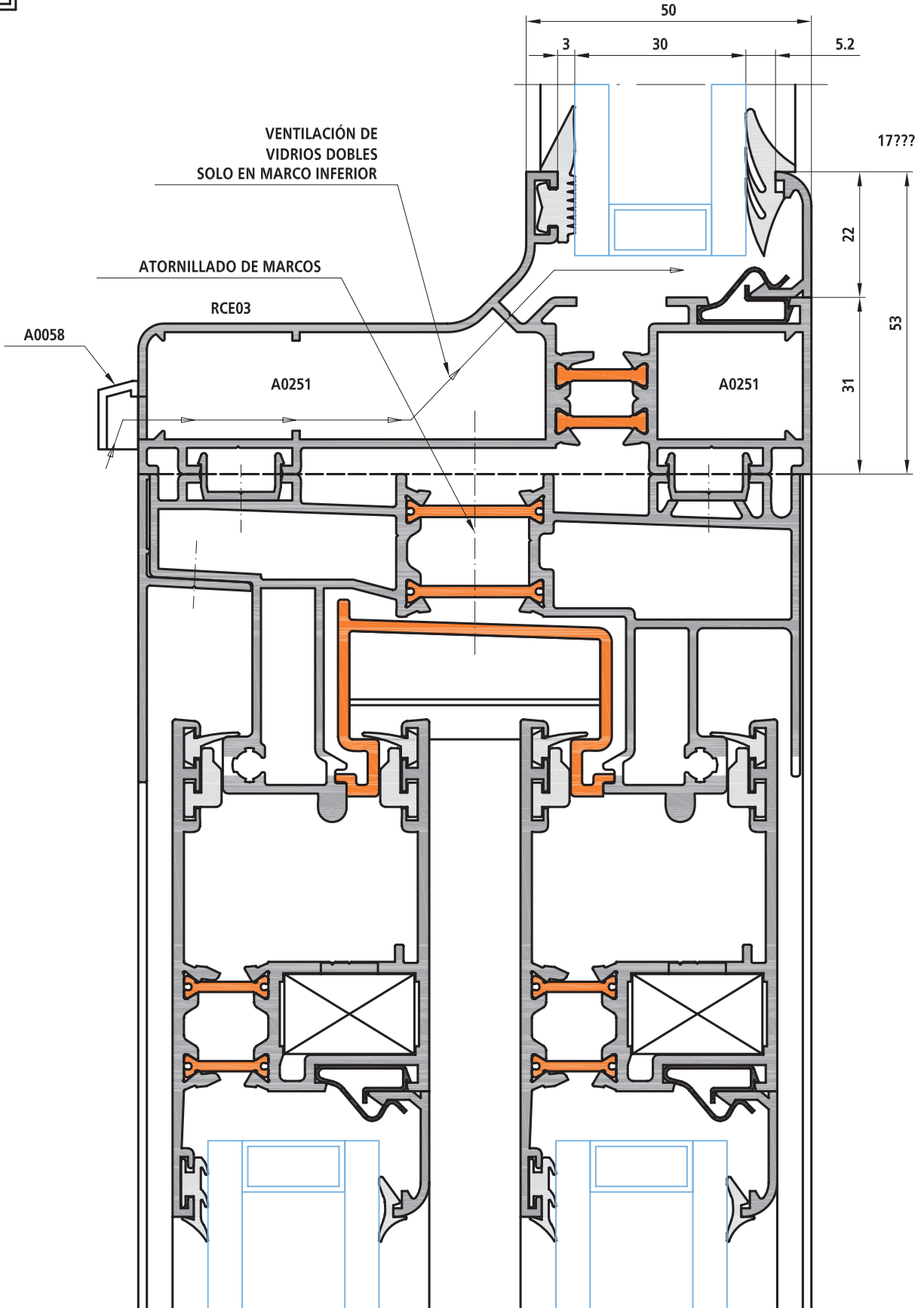
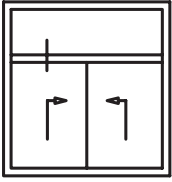


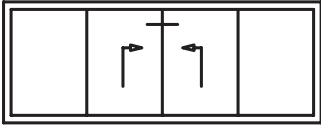




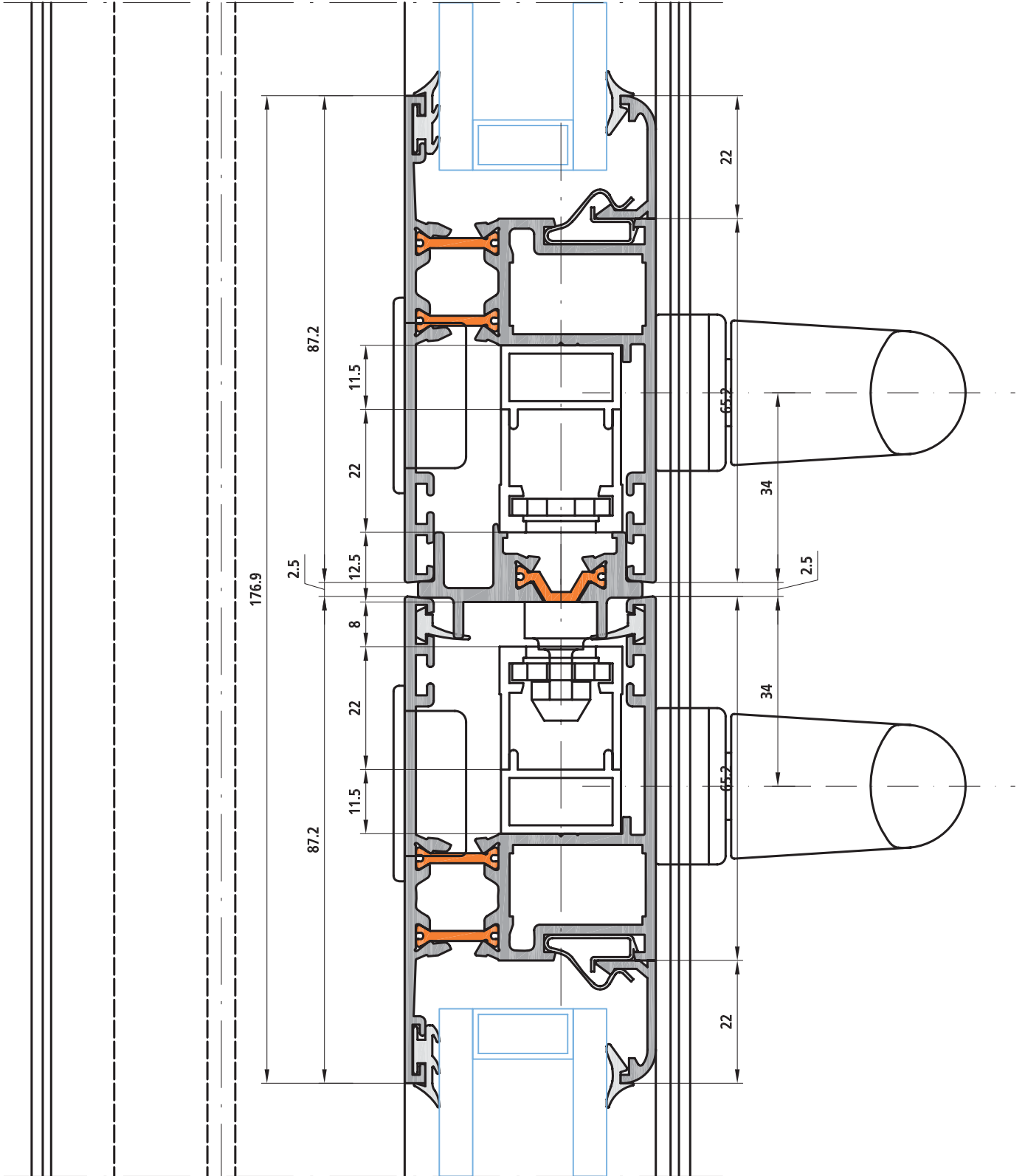


MÓDULO INDEPENDIENTE



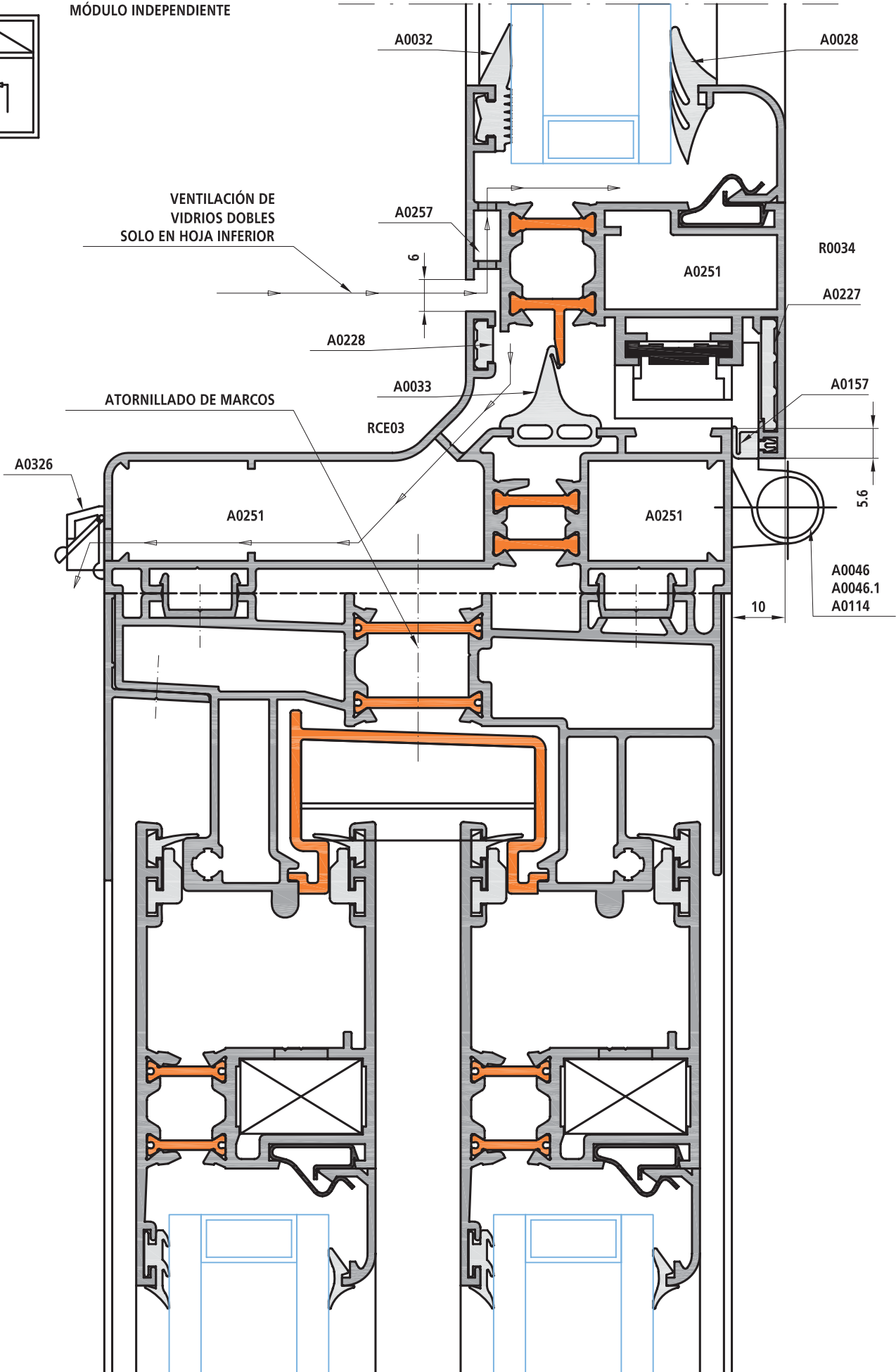


KLmacro elevable 150





MÓDULO INDEPENDIENTE



KL MACRO ELEVABLE 150 kg. _ 2 hojas

DESPIECE del MARCO					
PERFIL	DENOMINACIÓN	Angulo	Uds.	Medida	Observaciones
RCE01	Marco inferior y superior	90°	2	B-41	
RCE02	Marco lateral	90°	2	H	

ACC.	DENOMINACIÓN	Angulo	Uds.	Medida	Observaciones
A0456	Perfil P.V.C. canal carriles	90°	2	B-41	Ver plano –
A0458	Perfil P.V.C. marco lateral	90°	2	H	Ver plano –
A0451	Cortavientos central superior		1		
A0452	Cortavientos central inferior		1		
A0460	Juntas de ensamble marcos		4		
-	Tornillos para unión de marcos DIN 7981, 5.5 x 38		12		
-	Tornillos para unión A0458 DIN 7982, 4.2 x 16		-		Ver plano –
A0326	Deflector con compuerta RCE01		-		Ver plano –

DESPIECE de la HOJA					
PERFIL	DENOMINACIÓN	Angulo	Uds.	Medida	Observaciones
RCE04	Hoja perimetral	45°	4	(B+15.2)/2	
			4	H-91.5	
17024	Gancho central	90°	2	H-91.5	
17669	Tapeta exterior	90°	1	B-67	
RCE03	Marco fijo perimetral	45°	-	-	
			-	-	
17008	Junquillo grapa metálica	45°	4	(B-245.6)/2	
			4	H-221.9	

ACC.	DENOMINACIÓN	Angulo	Uds.	Medida	Observaciones
A0457	Perfil P.V.C. gancho central	90°	2	H-91.5	Ver plano –
A0453	Tapas centrales inf. y sup.	90°	4		Ver plano –
A0454	Junta perimetral estanqueidad hoja	45°	4	B	
		45°	4	H	
A0455	Distanciador de hoja		8		
A0459	Escuadra alineación hojas		16		Ver plano –
A0338	Escuadra hoja		8	H-91.5	Ver plano –
A0231	FIN-SEAL central 7 x 8 mm.		2	H	Ver plano –
A0426	Grapa metálica para junquillos		40		
A0422	Junta de acristalar exterior	45°	2	B	
		45°	4	H	
KL-058 KL-056 KLG-5446	Junta de acristalar interior	45°	2	B	
		45°	4	H	

KL MACRO ELEVABLE 150 kg. _ 3 hojas

DESPIECE del MARCO					
PERFIL	DENOMINACIÓN	Angulo	Uds.	Medida	Observaciones
RCE01	Marco inferior y superior	90°	2	B-41.5	
RCE02	Marco lateral	90°	2	H	

ACC.	DENOMINACIÓN	Angulo	Uds.	Medida	Observaciones
A0456	Perfil P.V.C. canal carriles	90°	2	B-41.5	Ver plano –
A0458	Perfil P.V.C. marco lateral	90°	2	H	Ver plano –
A0451	Cortavientos central superior		2		
A0452	Cortavientos central inferior		2		
A0460	Juntas de ensamble marcos		4		
-	Tornillos para unión de marcos DIN 7981, 5.5 x 38		12		
-	Tornillos para unión A0458 DIN 7982, 4.2 x 16		-		Ver plano –
A0326	Deflector con compuerta RCE01		-		Ver plano –

DESPIECE de la HOJA					
PERFIL	DENOMINACIÓN	Angulo	Uds.	Medida	Observaciones
RCE04	Hoja perimetral	45°	6	(B+82.4)/3	
			6	H-91.5	
17024	Gancho central	90°	4	H-91.5	
17669	Tapeta exterior	90°	1	B-67	
RCE03	Marco fijo perimetral	45°	-	-	
			-	-	
17008	Junquillo grapa metálica	45°	6	(B-308.8)/3	
			6	H-221.9	

ACC.	DENOMINACIÓN	Angulo	Uds.	Medida	Observaciones
A0457	Perfil P.V.C. gancho central	90°	2	H-91.5	Ver plano –
A0453	Tapas centrales inf. y sup.	90°	4		Ver plano –
A0454	Junta perimetral estanqueidad hoja	45°	12	B	
		45°	12	H	
A0455	Distanciador de hoja		12		
A0459	Escuadra alineación hojas		24		Ver plano –
A0338	Escuadra hoja		12	H-91.5	Ver plano –
A0231	FIN-SEAL central 7 x 8 mm.		4	H	Ver plano –
A0426	Grapa metálica para junquillos		60		
A0422	Junta de acristalar exterior	45°	2	B	
		45°	6	H	
KL-058 KL-056 KLG-5446	Junta de acristalar interior	45°	2	B	
		45°	6	H	

KL MACRO ELEVABLE 150 kg. _ 4 hojas

DESPIECE del MARCO					
PERFIL	DENOMINACIÓN	Angulo	Uds.	Medida	Observaciones
RCE01	Marco inferior y superior	90°	2	B-41.5	
RCE02	Marco lateral	90°	2	H	

ACC.	DENOMINACIÓN	Angulo	Uds.	Medida	Observaciones
A0456	Perfil P.V.C. canal carriles	90°	2	B-41.5	Ver plano –
A0458	Perfil P.V.C. marco lateral	90°	2	H	Ver plano –
A0451	Cortavientos central superior		2		
A0452	Cortavientos central inferior		2		
A0460	Juntas de ensamble marcos		4		
-	Tornillos para unión de marcos DIN 7981, 5.5 x 38		12		
-	Tornillos para unión A0458 DIN 7982, 4.2 x 16		-		Ver plano –
A0326	Deflector con compuerta RCE01		-		Ver plano –

DESPIECE de la HOJA					
PERFIL	DENOMINACIÓN	Angulo	Uds.	Medida	Observaciones
RCE04	Hoja perimetral	45°	8	(B+79.9)/4	
			8	H-91.5	
17024	Gancho central	90°	2	H-91.5	
17669	Tapeta exterior	90°	1	B-67	
RCE05	Encuentro de 4 hojas	90°	1	H-91.5	
RCE03	Marco fijo perimetral	45°	-	-	
			-	-	
17008	Junquillo grapa metálica	45°	8	(B-441.7)/4	
			8	H-221.9	

ACC.	DENOMINACIÓN	Angulo	Uds.	Medida	Observaciones
A0457	Perfil P.V.C. gancho central	90°	4	H-91.5	Ver plano –
A0453	Tapas centrales inf. y sup.	90°	8		Ver plano –
A0454	Junta perimetral estanqueidad hoja	45°	8	B	
		45°	8	H	
A0452	Distanciador de hoja		16		
A0459	Escuadra alineación hojas		32		Ver plano –
A0338	Escuadra hoja		16	H-91.5	Ver plano –
A0231	FIN-SEAL central 7 x 8 mm.		4	H	Ver plano –
A0426	Grapa metálica para junquillos		80		
A0422	Junta de acristalar exterior	45°	2	B	
		45°	8	H	
KL-058	Junta de acristalar interior	45°	2	B	
KL-056 KLG-5446		45°	8	H	

KL MACRO ELEVABLE 150 kg. _ Con fijos

DESPIECE Y CORTES			FIJO F		1 HOJA 1H	
PERFIL	DENOMINACIÓN	CORTE	Uds	Medida	Uds	Medida
RCE03	Marco Perimetral	45º	2	B1	2	B1
		45º	2	H1	2	H1
R0034	Hoja	45º	2	-	2	B1-50.8
		45º	2	-	2	H1-50.8
	Junquillo curvo grapa Metálica	45º	2	H1-62	2	H1-147
			2	B1-62	2	B1-147

ACCESORIOS			FIJO F		1 HOJA 1H	
REF.	DENOMINACIÓN					
A0251	Escuadra de marco		8		8	
A0251	Escuadra de Hoja		-		4	
A0228	Escuadra alineación Hoja		-		4	
A0326	Escuadar alineacion Marco		-		4	
A0058	Deflector de compuerta		0		3	
A0281	Grapa Metálica		16		16	
A0058	Deflector Libre		2		0	

PRACTICABLE		1 HOJA 1H	
	Cremona		1
	Conexión cremona		1
	Pasadores		-
	Terminales nylon		2
	Enganche simple nylon		2
	Bisagra 3 palas		2

JUNTAS DE ESTANQUEIDAD			FIJO F		1 HOJA 1H	
REF.	DENOMINACIÓN					
A0032	Junta acristalamiento exterior		2B1		2B1	
			2H1		2H1	
A0028	Junta acristalamiento interior		2B1		2B1	
			2H1		2H1	
A0033	Junta central		-		2B1	
			-		2H1	



Metales extruidos, s.l.

Valladolid.- Avda. de Burgos 72. 47009. Valladolid
Tel.: 902 337 033 - 983 361 450 Fax: 983 361 451
e-mail:valladolid@metalesextruidos.com

Sevilla.- Avda. de la Industria,25. 41007. Sevilla
Tel.: 954 511 977 - 954 511 198 Fax: 954 672 466
e-mail:sevilla@metalesextruidos.com

Zaragoza.- C\ Benjamín Franklin,10. 50014. Zaragoza
Tel.: 976 470 413 - 976 473 412 Fax: 976 472 109
e-mail:zaragoza@metalesextruidos.com

Madrid.- C\ Antonio López,252. 28026. Madrid
Tel.: 914 760 396 - 914 760 311 Fax: 914 752 989
e-mail:madrid@metalesextruidos.com

Vigo .- Crta.Camposancos,182, 36230.
Vigo(Pontevedra)
Tel.: 986 295 612 - 986 295 616 Fax:986 291 390
e-mail:vigo@metalesextruidos.com

Murcia .- Polg. Industrial Oeste Par,25/14.
30169. San Ginés (Murcia)
Tel.: 968 010 480 Fax: 968 010 499
e-mail:murcia@metalesextruidos.com

Almeria .- Polg. Sierra Alhamilla
C\ Mármoles, 19. 04006. Almería
Tel.: 950 229 039 Fax:950 224 258
e-mail:almeria@metalesextruidos.com

Granada .- Crta. Albolote,
s/n Polg Juncarril Par, 136-137.
18220 Albolote (Granada)
Tel.: 958 466 804 Fax:958 466 896
e-mail:granada@metalesextruidos.com

Barcelona.-C\Barcelona, 30. 08120 La Llagosta
(Barcelona)
Tel.: 935 747 070 Fax: 935 606 412
e-mail:llagosta@metalesextruidos.com

Sant Boi de Llobregat.- Ctra. Sta. Creu de Calafell, s/n
08830 Sant Boi (Barcelona)
Tel.: 936 408 151 Fax:936 521 513
e-mail:santboi@metalesextruidos.com

Bescanó .- Polg. Montfullá, c/ Vilablareix, s/n
17162 Bescanó (Girona)
Tel.: 972 400 420 Fax:972 400 213
e-mail:girona@metalesextruidos.com

Reus .-Polg. Agro-Reus, c/ Recanses i Mercadé,19
43206 Reus (Tarragona)
Tel.: 977 332 110 Fax:977 332 369
e-mail:reus@metalesextruidos.com