



Vista Interior KLmacro CTR



Vista exterior KLmacro CTR

KLmacro CTR

-Serie corredera, con rotura de puente térmico.

-Sección de marcos de 85 mm.

-Sección de hoja de 75 mm.

-Sección del central reducida 40 mm.

-Corte a testa 90° en marcos y hojas.

-Ventanas y balconeras de 2, 3 y 4 hojas.

-Posibilidad de cierre multipunto.

-Poliamida en marcos y hojas de 28 mm.

-Acrilamiento de 24 mm.

-Cepillos Fin-Seal en hojas.

-Gancho central de PVC.

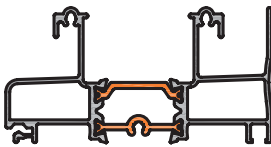
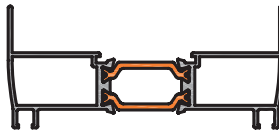
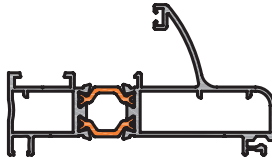
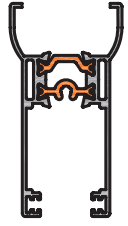
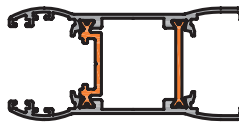
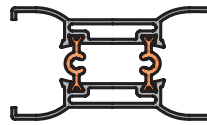
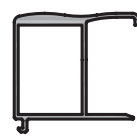

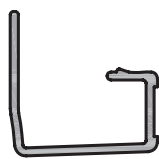
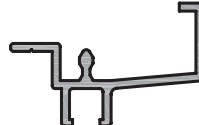

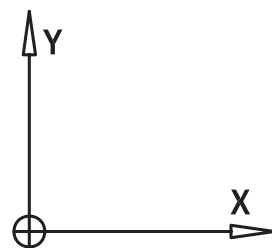
-Parteluz en hojas.

-Hoja central con y sin refuerzo.

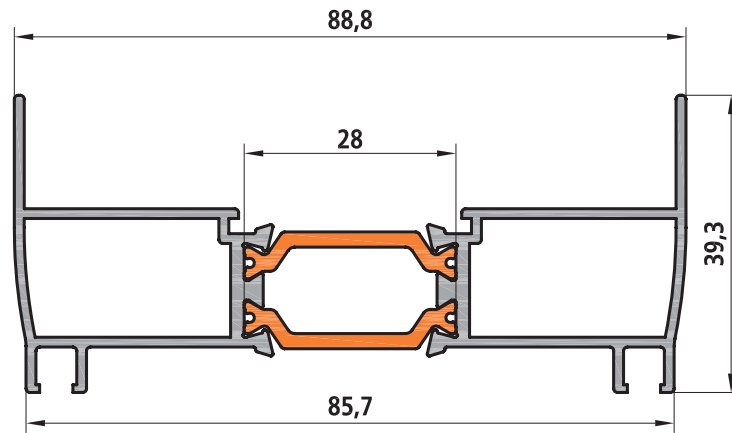
-Ruedas simples o tandem.

-Solución de obra común a todas las series KLmacro.

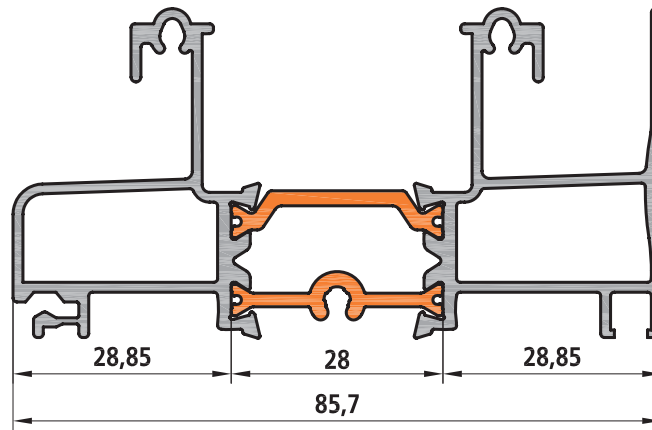
convertimos
el aluminio
en calidad de vida

<p>TR101</p>  <p>$I_{xc} = 7,773 \text{ cm}^4$ $I_{yc} = 36,445 \text{ cm}^4$</p>	<p>TR102</p>  <p>$I_{xc} = 3,115 \text{ cm}^4$ $I_{yc} = 36,162 \text{ cm}^4$</p>	<p>TR104</p>  <p>$I_{xc} = 5,568 \text{ cm}^4$ $I_{yc} = 30,579 \text{ cm}^4$</p>	<p>TR103</p>  <p>$I_{xc} = 5,244 \text{ cm}^4$ $I_{yc} = 12,228 \text{ cm}^4$</p>
<p>PR002</p>  <p>$I_{xc} = 7,569 \text{ cm}^4$ $I_{yc} = 15,85 \text{ cm}^4$</p>	<p>PR004</p>  <p>$I_{xc} = 5,510 \text{ cm}^4$ $I_{yc} = 9,260 \text{ cm}^4$</p>	<p>19555</p>  <p>$I_{xc} = 3,048 \text{ cm}^4$ $I_{yc} = 4,586 \text{ cm}^4$</p>	<p>19556</p>  <p>$I_{xc} = 6,185 \text{ cm}^4$ $I_{yc} = 35,903 \text{ cm}^4$</p>
<p>19972</p>  <p>$I_{xc} = 0,346 \text{ cm}^4$ $I_{yc} = 0,701 \text{ cm}^4$</p>	<p>20798</p> 	<p>20799</p> 	
			

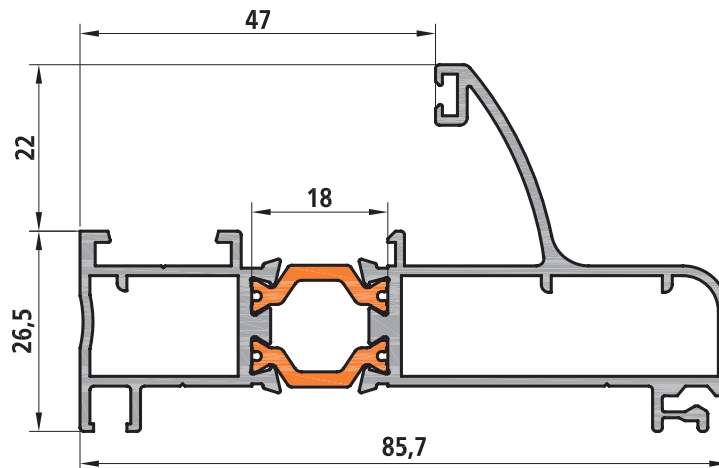
Marcos a 90°



Marco lateral
TR102

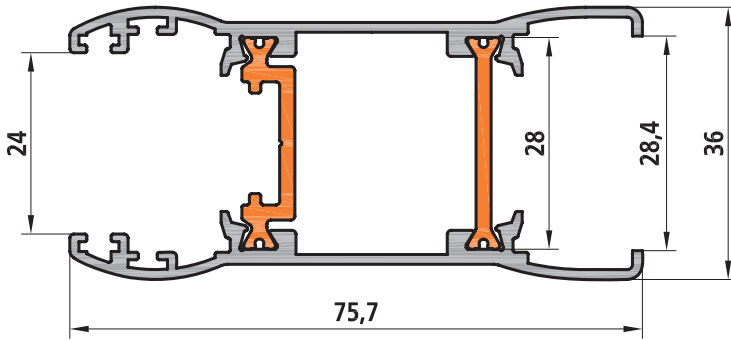


Marco inferior y superior
TR101

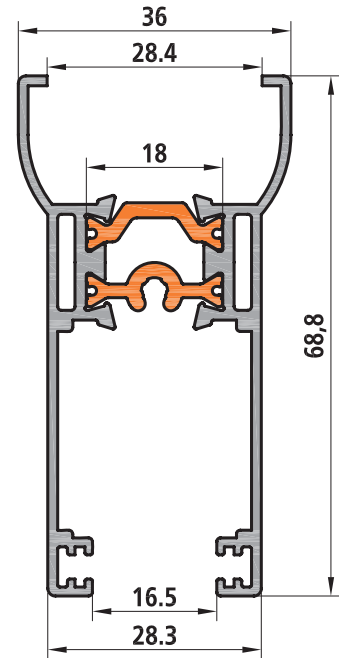


Marco Fijo
TR104

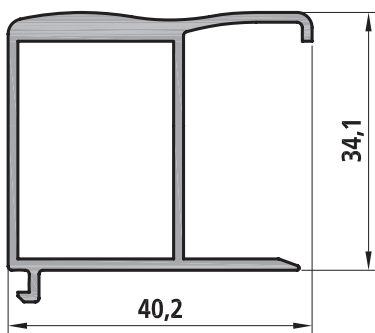
Hojas a 90°



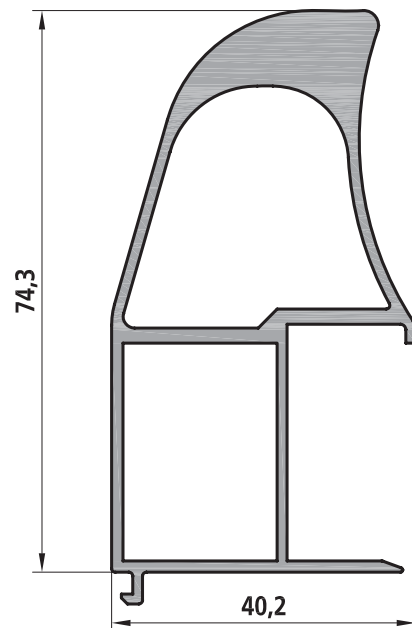
Hoja perimetral
PR002



Carro de ruedas
TR103

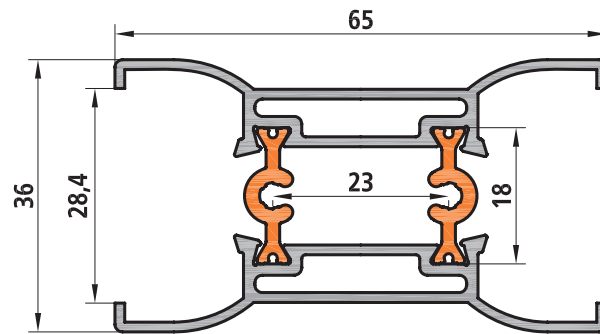


Perfil central
19555

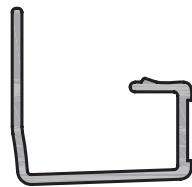


Perfil central reforzado
19556

Comunes



Travesaño
PR004



Bandeja superior
19972



19969

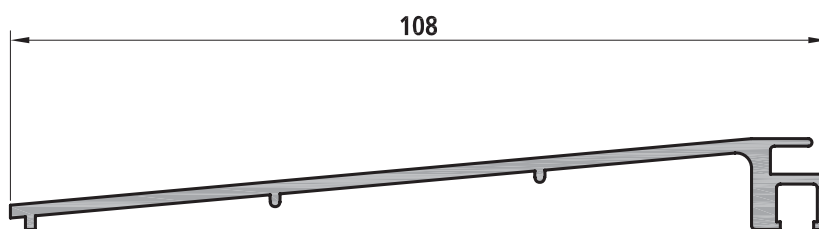
Perfil de unión de marcos



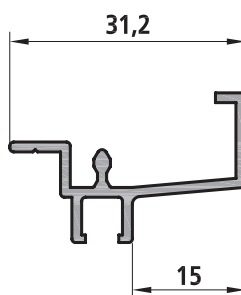
20196

Perfil unión de marcos

Condensación



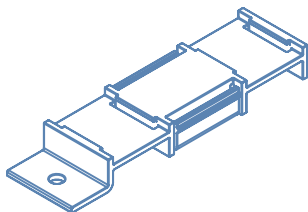
20799
Alargadera 98 mm



20798
Condensación

ACCESORIOS VENTANA TRADICIONAL

KIT BÁSICO VENTANA MACRO CTR
-KRTR100 c/TORNILLOS
-KRTR120 s/TORNILLOS



CORTAVIENTOS INFERIOR Y SUPERIOR 2 UNIDADES



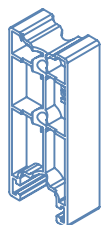
TAPA CENTRAL SUPERIOR 2 UNIDADES



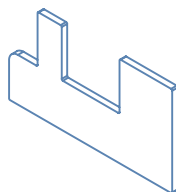
TAPA CENTRAL INFERIOR 2 UNIDADES



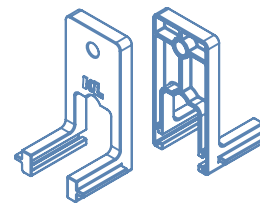
TORNILLOS DE ACERO INOX. CON CABEZA ESPECIAL 20 UNIDADES



TOPES LATERAL VENTANA 4 UNIDADES



PIEZAS DE ESTANQUEIDAD INF. Y SUP. 4 UNIDADES



TAPA LATERAL HOJA 4 UNIDADES

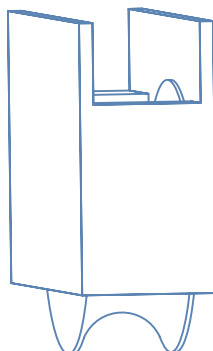
KIT CIERRE S/CONDENA CRTR100
KIT CIERRE C/CONDENA CRTR120



DEFLECTOR DE COMPUERTA PARA SALIDAS DE AGUAS DPCT100



KIT RUEDAS SIMPLES REGULABLES RRCT101
KIT RUEDAS TANDEM REGULABLES RRCT200



CEPILLO



HS 5X6.5 4P+1

ESCUADRA ALINEACION SOLAPE

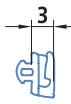


JUNTA PARA ACRISTALAR HOJA

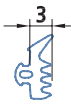


JRCT24

JUNTAS PARA ACRISTALAR FIJOS



JT1412



JT1599



JT413
2/3 mm



JT414
4/5 mm



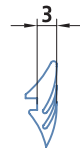
KL-058



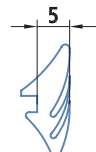
KL-056



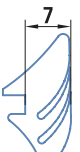
KLG-5446



A0156



A0028

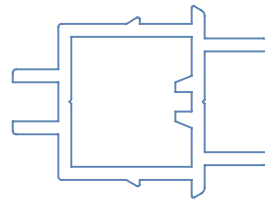


A0029

PERFILES P.V.C.



PSTRU35



PI4H



PITR



PSTRF

"BICLIPS"

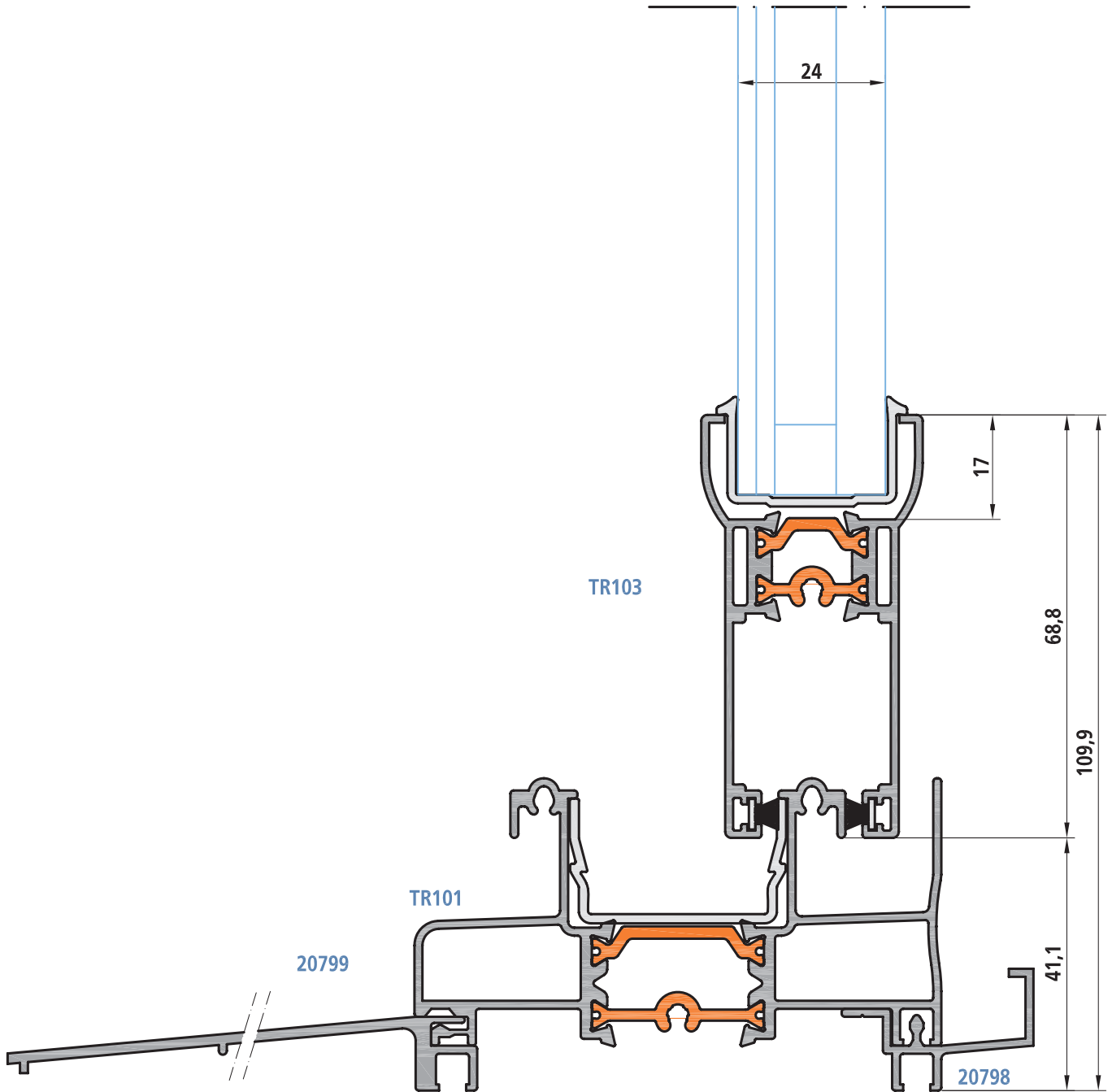


PPSM100

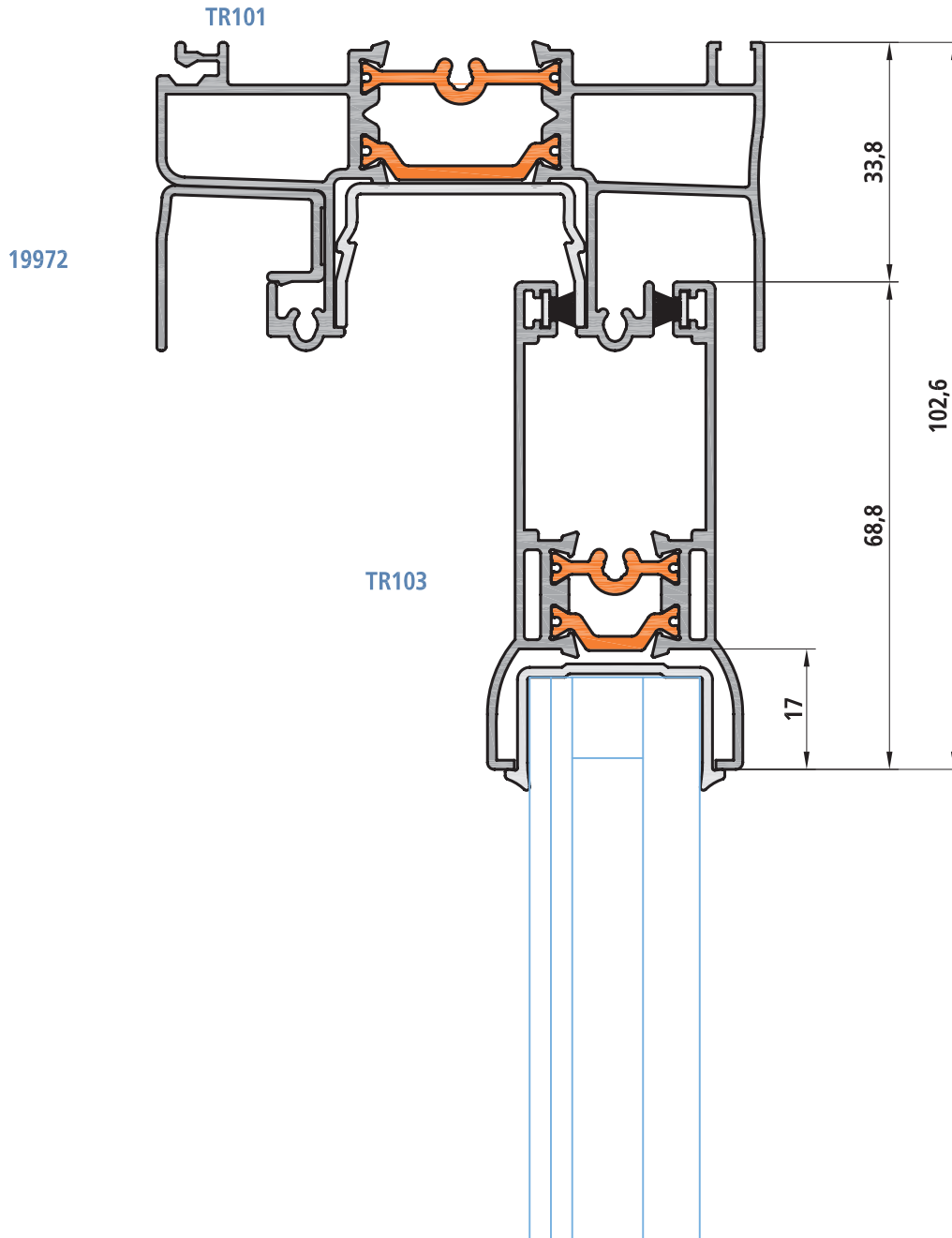


PPSR100

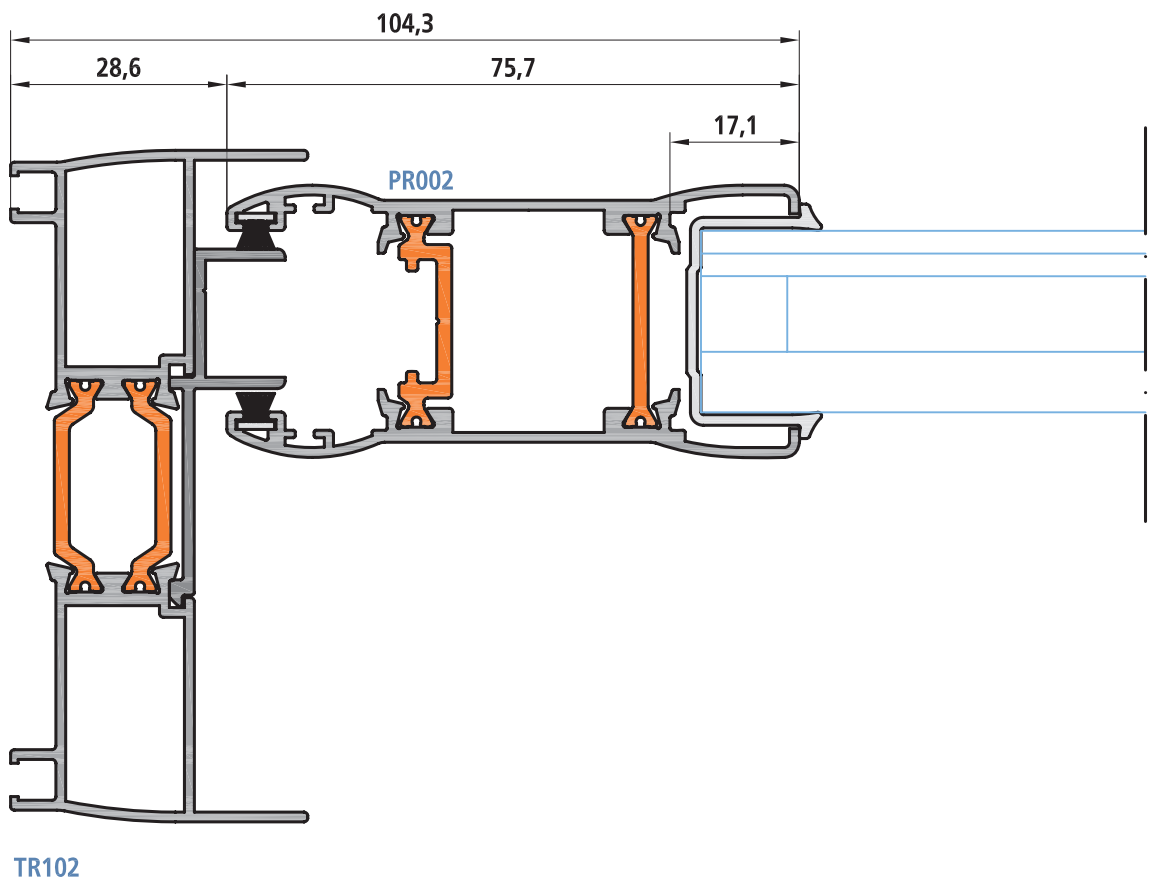
Marco inferior con carro de ruedas



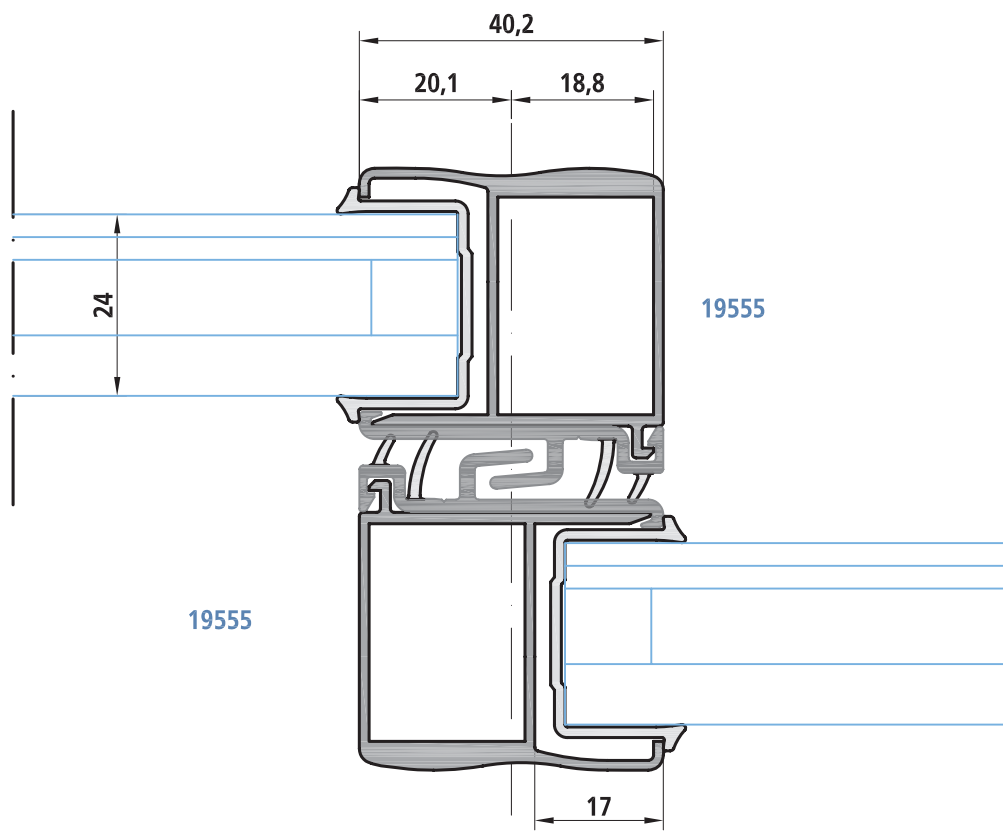
marco superior con hoja superior



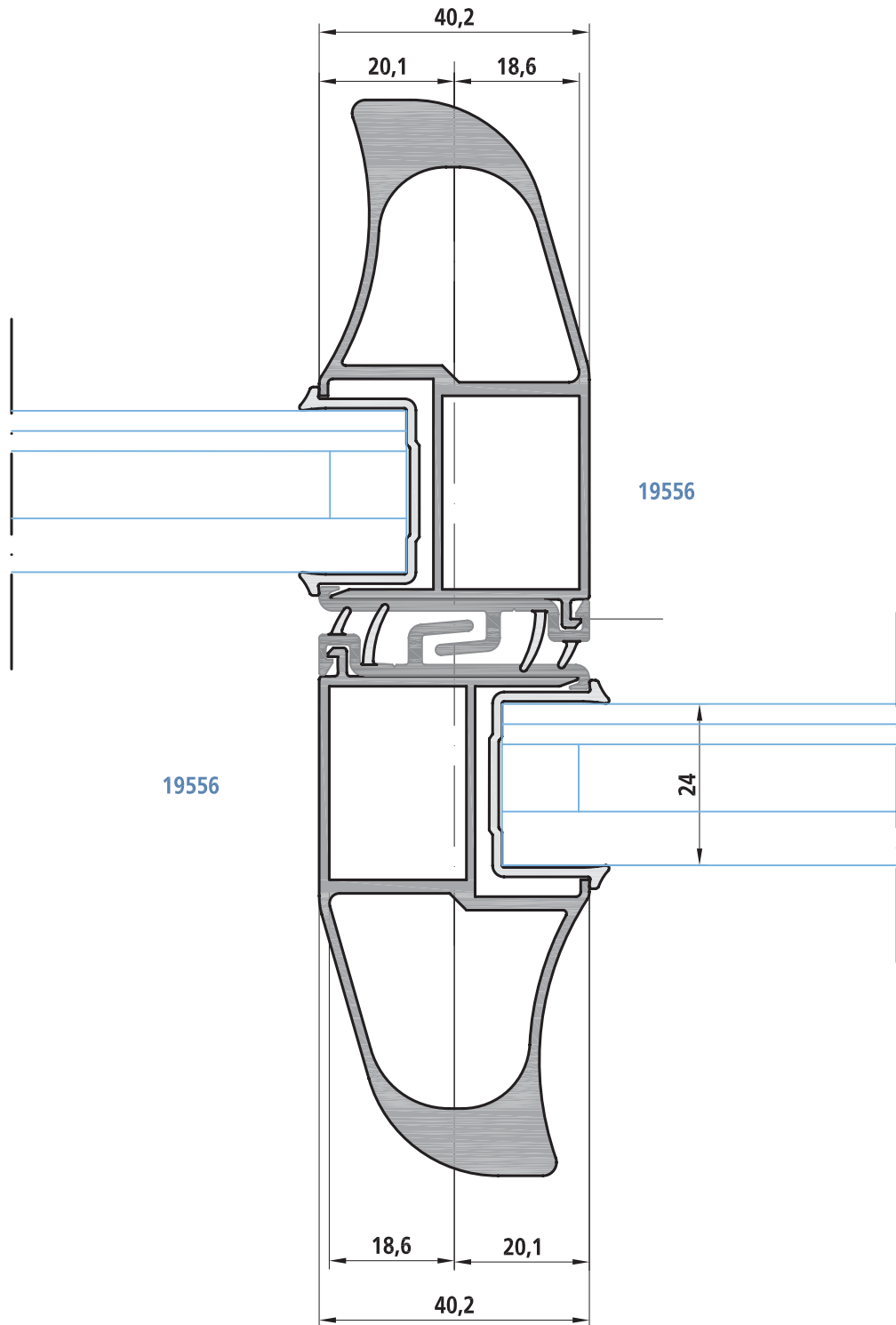
Marco lateral con hoja lateral



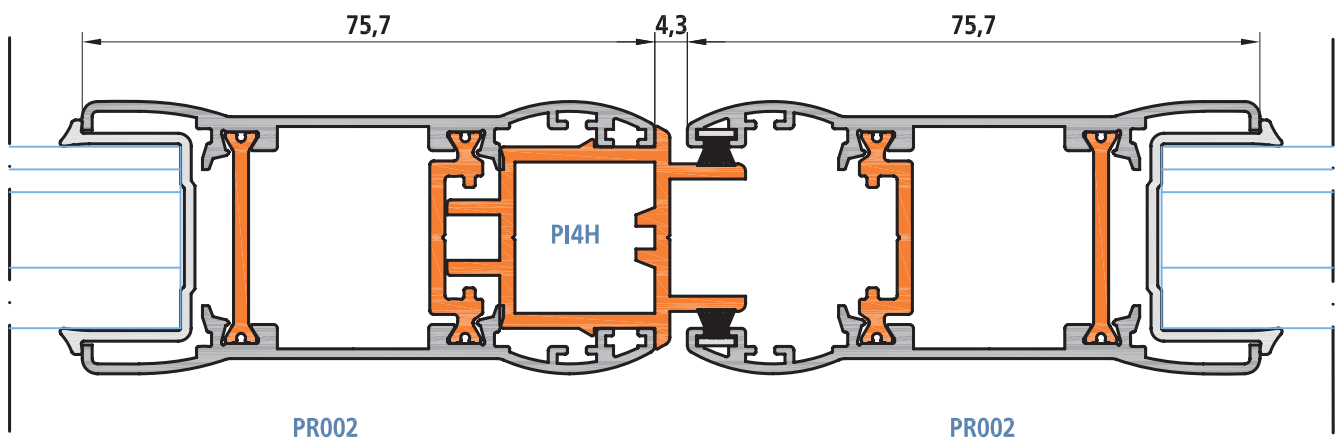
Hoja central



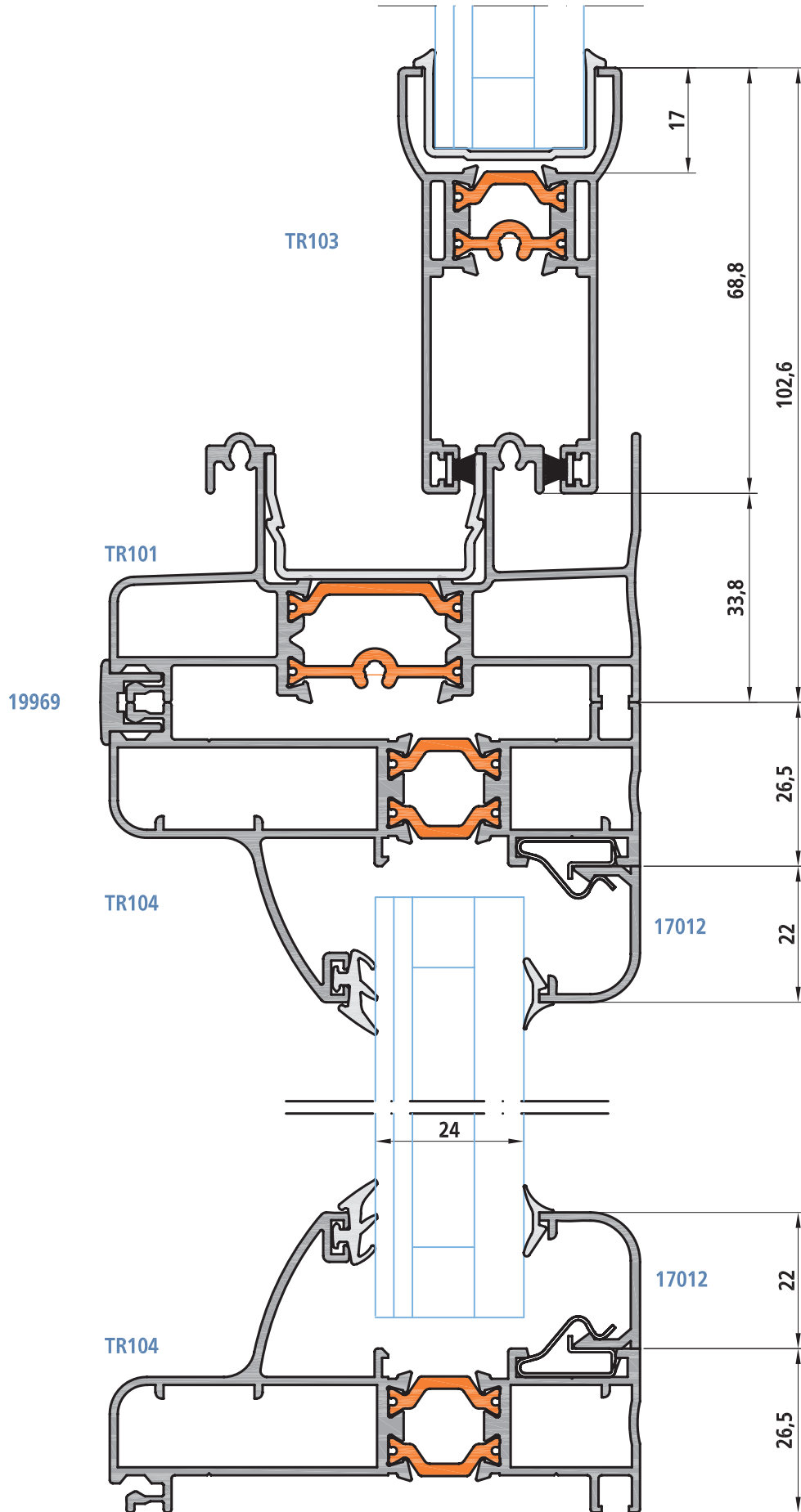
Hoja central reforzada



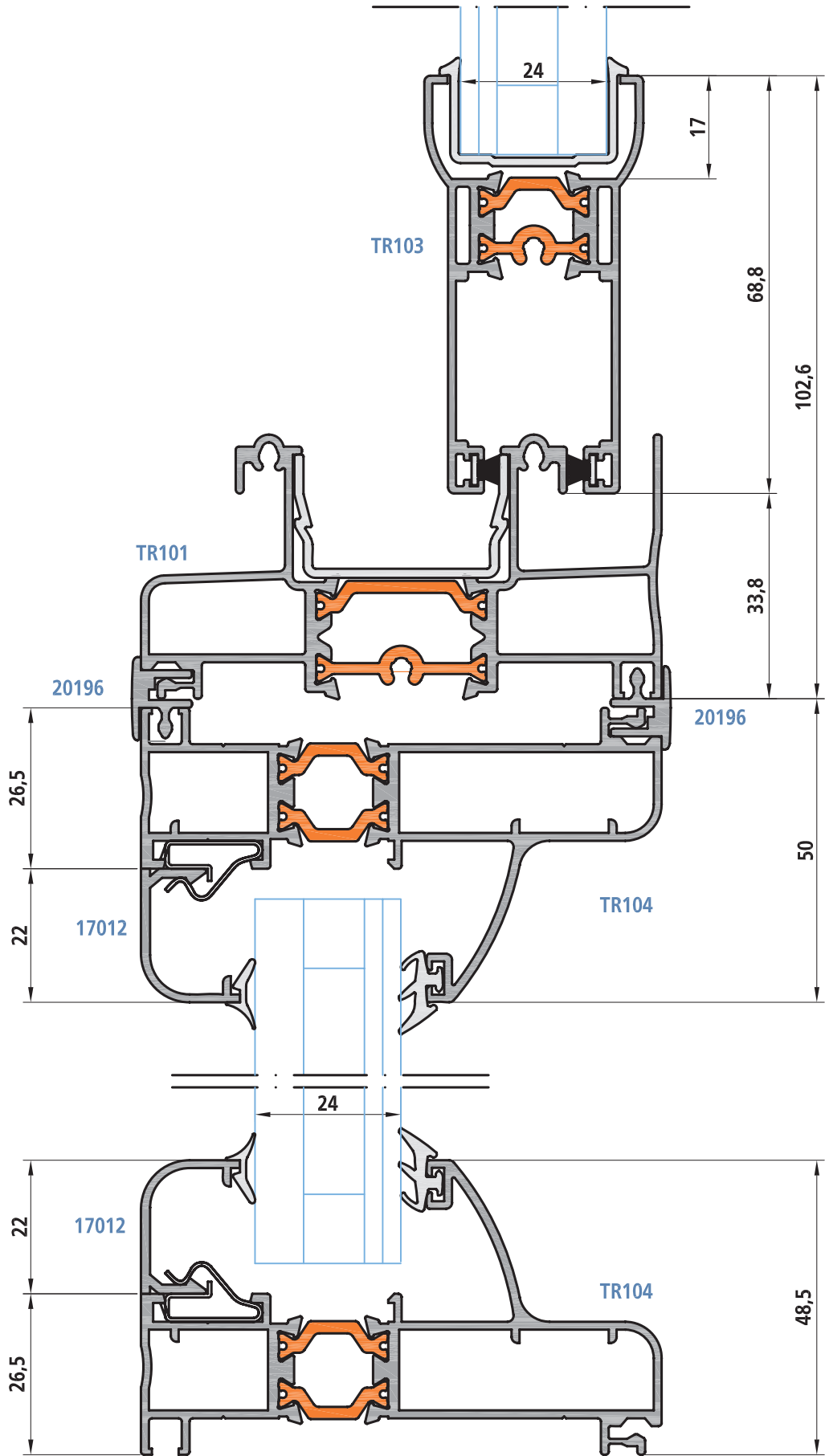
Encuentro de 4 hojas



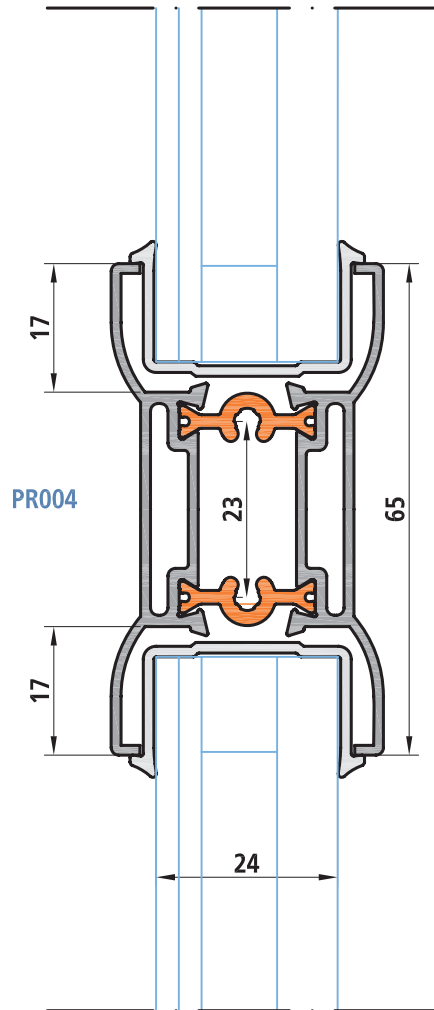
Marco ventana con fijo



Marco fijo invertido

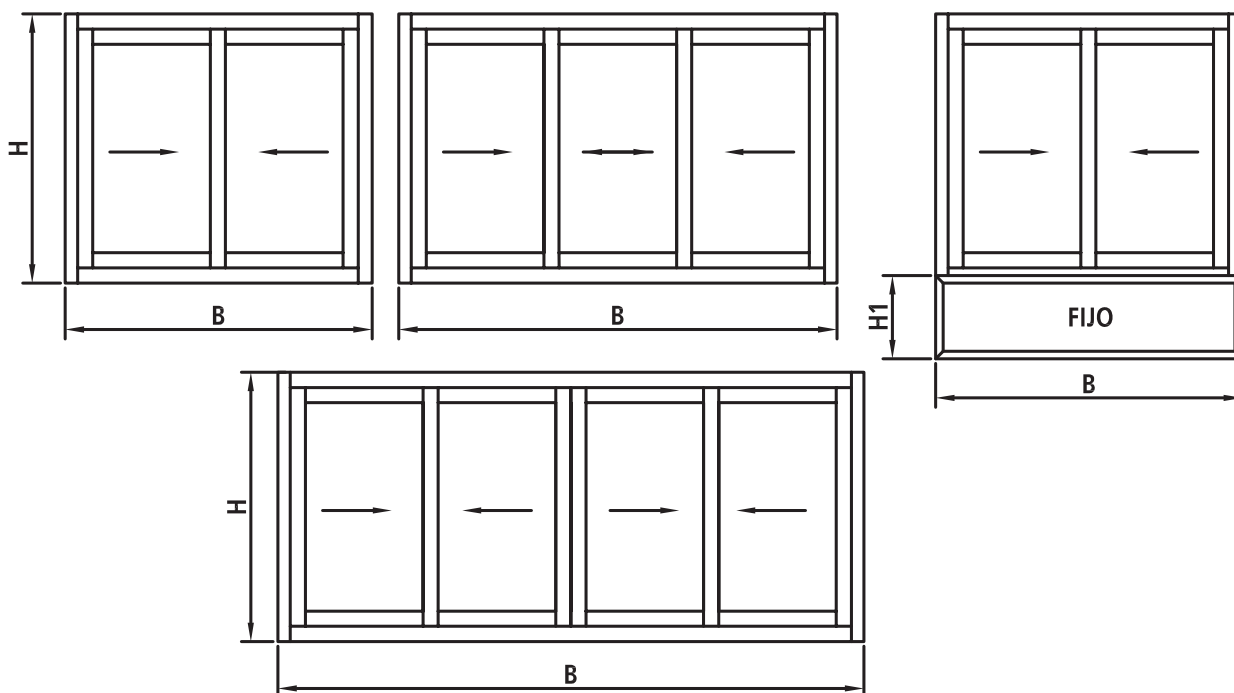


Detalle Parteluz

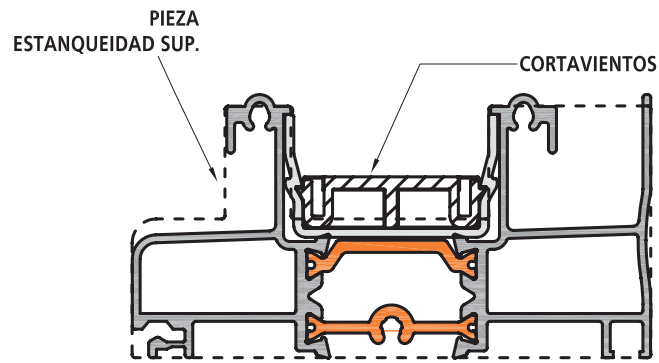


VENTANA MACRO CORREDERA TR

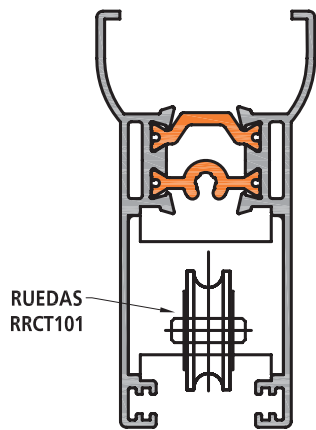
PERFIL	DENOMINACIÓN	CORTE	2 HOJAS		3 HOJAS		4 HOJAS		fijo	
TR102	MARCO LATERAL	90º	2	H	2	H	2	H		
TR101	MARCO INFERIOR Y SUPERIOR	90º	2	B-49.6	2	B-49.6	2	B-49.6		
PR002	HOJA LATERAL VENTANA	90º	2	H-67.6	2	H-67.6	4	H-67.6		
19555	HOJA CENTRAL	90º	2	H-67.6	4	H-67.6	4	H-67.6		
TR103	CARRO DE RUEDAS	90º	4	(B-137)/2	6	(B-99.4)/3	8	(B-220.8)/4		
TR104	MARCO FIJO	45º							2	H1
									2	B



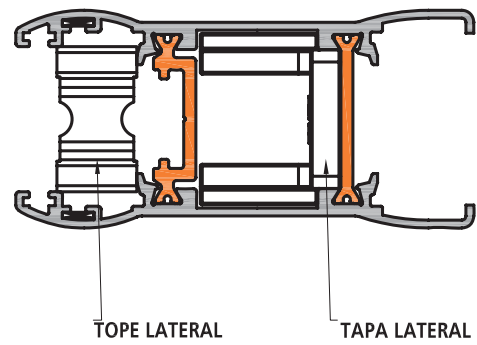
TR101 Marco inf. y sup.



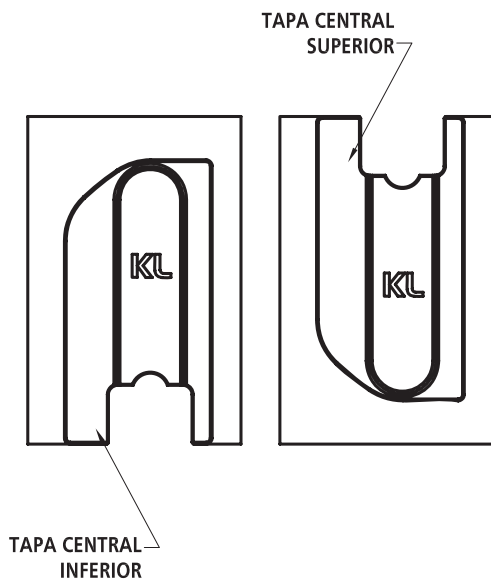
TR103 Carro de ruedas



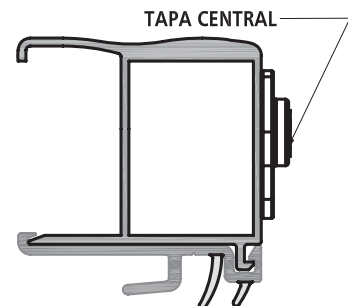
PR002 Hoja lateral



19555 Hoja central



19555 Hoja central





Metales extruidos, s.l.

Valladolid.- Avda. de Burgos 72. 47009. Valladolid
Tel.: 902 337 033 - 983 361 450 Fax: 983 361 451
e-mail:valladolid@metalesextruidos.com

Sevilla.- Avda. de la Industria,25. 41007. Sevilla
Tel.: 954 511 977 - 954 511 198 Fax: 954 672 466
e-mail:sevilla@metalesextruidos.com

Zaragoza.- C\ Benjamín Franklin,10. 50014. Zaragoza
Tel.: 976 470 413 - 976 473 412 Fax: 976 472 109
e-mail:zaragoza@metalesextruidos.com

Madrid.- C\ Antonio López,252. 28026. Madrid
Tel.: 914 760 396 - 914 760 311 Fax: 914 752 989
e-mail:madrid@metalesextruidos.com

Vigo .- Crta.Camposancos,182, 36230.
Vigo(Pontevedra)
Tel.: 986 295 612 - 986 295 616 Fax:986 291 390
e-mail:vigo@metalesextruidos.com

Murcia .- Polg. Industrial Oeste Par,25/14.
30169. San Ginés (Murcia)
Tel.: 968 010 480 Fax: 968 010 499
e-mail:murcia@metalesextruidos.com

Almería .- Polg. Sierra Alhamilla
C\ Mármol, 19. 04006. Almería
Tel.: 950 229 039 Fax:950 224 258
e-mail:almeria@metalesextruidos.com

Granada .- Crta. Albolote,
s/n Polg Juncarril Par, 136-137.
18220 Albolote (Granada)
Tel.: 958 466 804 Fax:958 466 896
e-mail:granada@metalesextruidos.com

Barcelona.-C\Barcelona, 30. 08120 La Llagosta
(Barcelona)
Tel.: 935 747 070 Fax: 935 606 412
e-mail:llagosta@metalesextruidos.com

Sant Boi de Llobregat.- Ctra. Sta. Creu de Calafell, s/n
08830 Sant Boi (Barcelona)
Tel.: 936 408 151 Fax:936 521 513
e-mail:santboi@metalesextruidos.com

Bescanó .- Polg. Montfullá, c/ Vilablareix, s/n
17162 Bescanó (Girona)
Tel.: 972 400 420 Fax:972 400 213
e-mail:girona@metalesextruidos.com

Reus .-Polg. Agro-Reus, c/ Recanses i Mercadé,19
43206 Reus (Tarragona)
Tel.: 977 332 110 Fax:977 332 369
e-mail:reus@metalesextruidos.com