



Vista interior KLmacro CPR



Vista exterior KLmacro CPR

## KLmacro CPR

-Serie corredera con rotura de puente térmico.

-Sección de marcos de 57 y 80 mm.

-Sección de hoja de 75 mm.

-Corte perimetral 45° en marcos y hojas.

-Ventanas y balconeras de 2, 3 y 4 hojas.

-Posibilidad de cierre multipunto.

-Poliamida en marcos y hojas de 28 y 32 mm.

-Acristalamiento de 24 mm.

-Cepillos Fin-Seal en hojas.

-Estética curva o recta.

-Gancho central de PVC o aluminio.

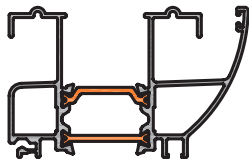
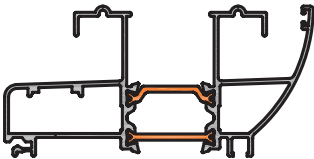
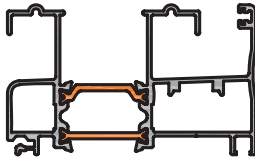
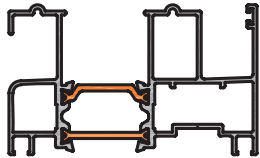
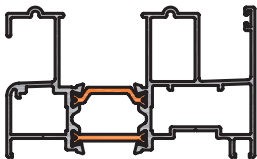
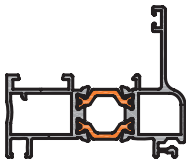
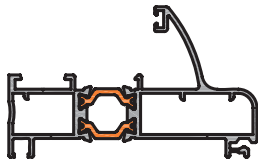
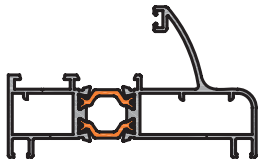
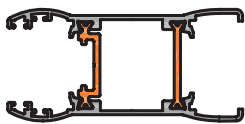
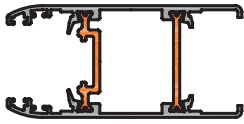
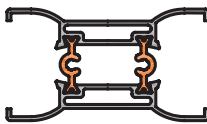



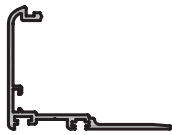
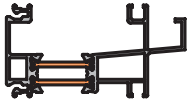
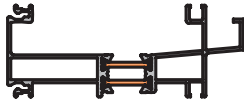
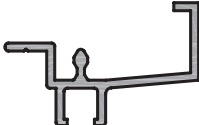

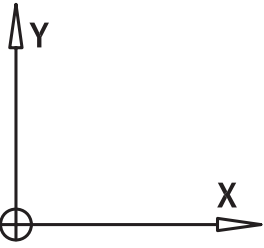
-Bandeja exterior de marco.

-Ruedas simples o tandem.

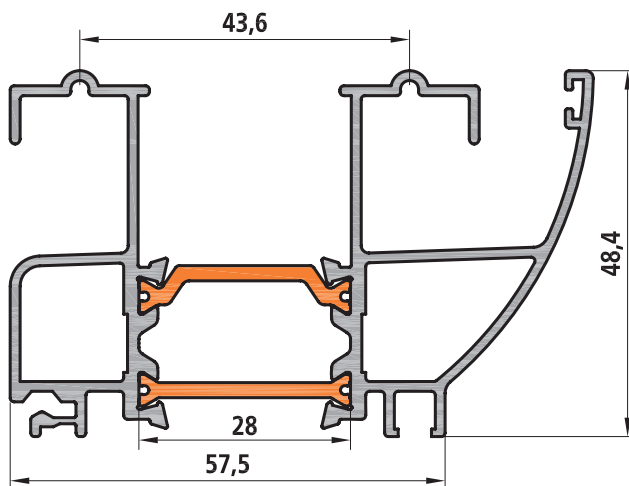
-Refuerzo suplementario en hoja.

-Solución de obra común a todas las series KLmacro.

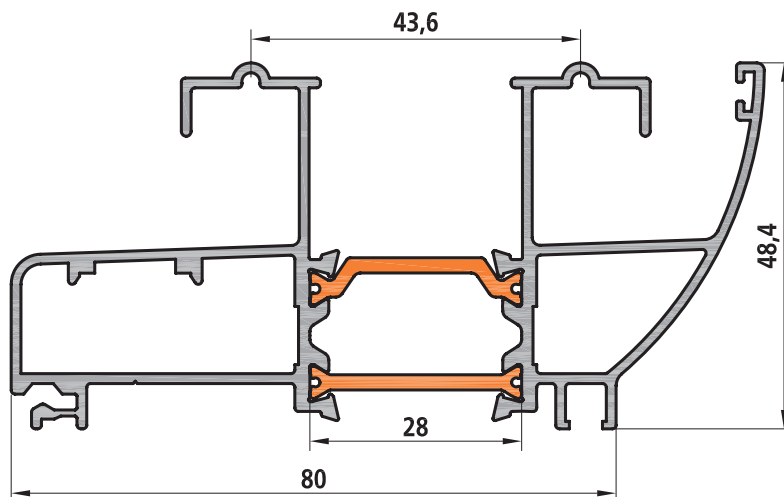
*convertimos*  
**el aluminio**  
*en calidad de vida*

<p>PR001</p>  <p><math>I_{xc} = 9,788 \text{ cm}^4</math> <math>I_{yc} = 27,787 \text{ cm}^4</math></p>	<p>PR003</p>  <p><math>I_{xc} = 9,976 \text{ cm}^4</math> <math>I_{yc} = 48,367 \text{ cm}^4</math></p>	<p>PR007</p>  <p><math>I_{xc} = 38,665 \text{ cm}^4</math> <math>I_{yc} = 11,5 \text{ cm}^4</math></p>	<p>PR080</p>  <p><math>I_{xc} = 37,471 \text{ cm}^4</math> <math>I_{yc} = 11,0 \text{ cm}^4</math></p>
<p>PR082</p>  <p><math>I_{xc} = 37,304 \text{ cm}^4</math> <math>I_{yc} = 10,818 \text{ cm}^4</math></p>	<p>PR005</p>  <p><math>I_{xc} = 3,796 \text{ cm}^4</math> <math>I_{yc} = 12,89 \text{ cm}^4</math></p>	<p>PR006</p>  <p><math>I_{xc} = 5,427 \text{ cm}^4</math> <math>I_{yc} = 26,309 \text{ cm}^4</math></p>	<p>PR081</p>  <p><math>I_{xc} = 5,404 \text{ cm}^4</math> <math>I_{yc} = 25,867 \text{ cm}^4</math></p>
<p>PR002</p>  <p><math>I_{xc} = 7,569 \text{ cm}^4</math> <math>I_{yc} = 15,85 \text{ cm}^4</math></p>	<p>PR008</p>  <p><math>I_{xc} = 8,93 \text{ cm}^4</math> <math>I_{yc} = 15,97 \text{ cm}^4</math></p>	<p>PR004</p>  <p><math>I_{xc} = 5,510 \text{ cm}^4</math> <math>I_{yc} = 9,260 \text{ cm}^4</math></p>	<p>19550</p>  <p><math>I_{xc} = 0,471 \text{ cm}^4</math> <math>I_{yc} = 1,386 \text{ cm}^4</math></p>
<p>19514</p>  <p><math>I_{xc} = 1,863 \text{ cm}^4</math> <math>I_{yc} = 4,526 \text{ cm}^4</math></p>	<p>19549</p>  <p><math>I_{xc} = 0,0504 \text{ cm}^4</math> <math>I_{yc} = 0,7007 \text{ cm}^4</math></p>	<p>21170</p> 	<p>R5712</p> 
<p>R5713 para el marco PR006</p> 	<p>20798</p> 	<p>20799</p> 	

## Marcos a 45°

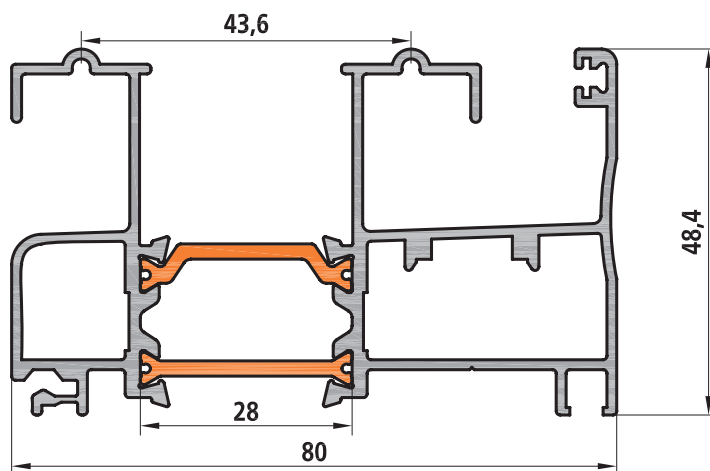


**PR001**  
Marco perimetral ventana



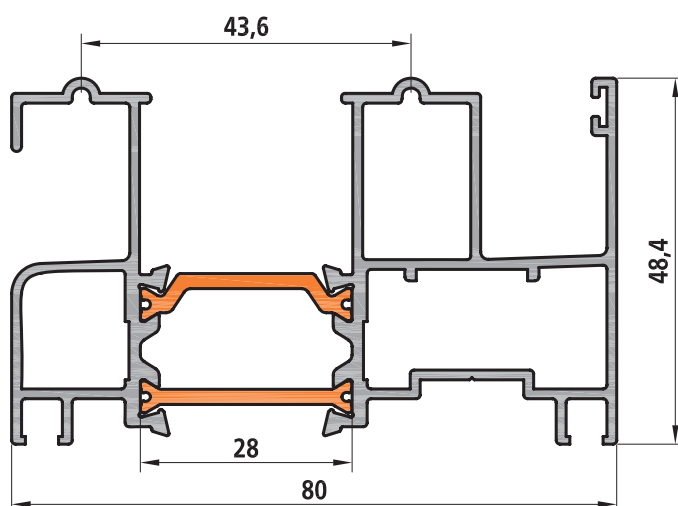
**PR003**  
Marco perimetral balconera

## Marcos a 45°



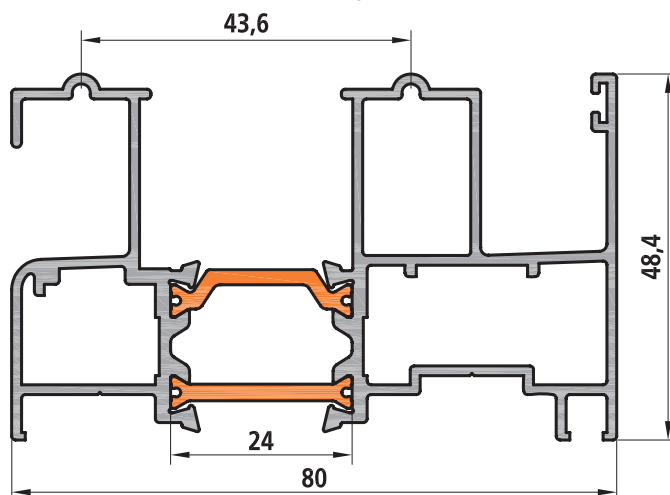
**PR007**

**Marco perimetral balconera**



**PR080**

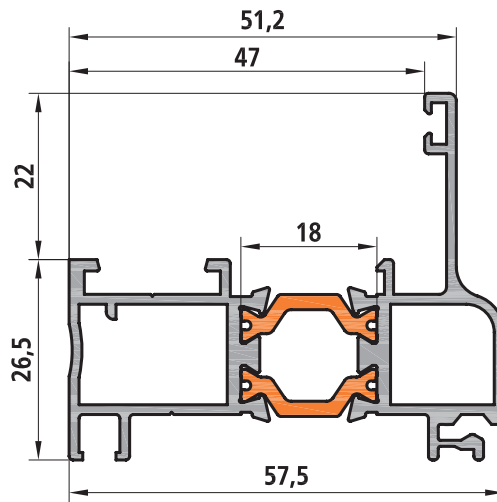
**Marco recto balconera  
doble caja**



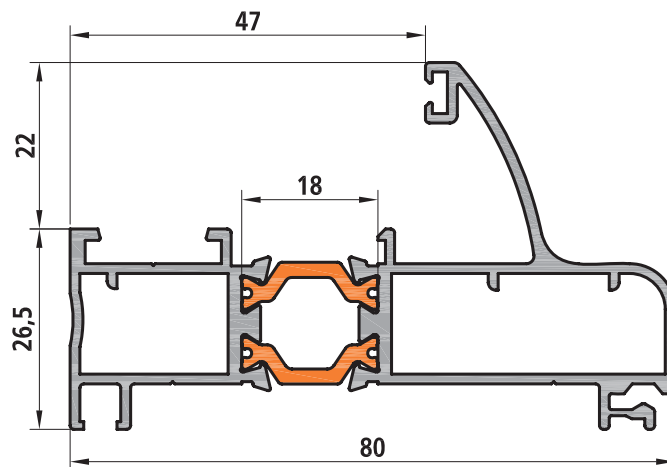
**PR082**

**Marco recto balconera  
escuadra exterior**

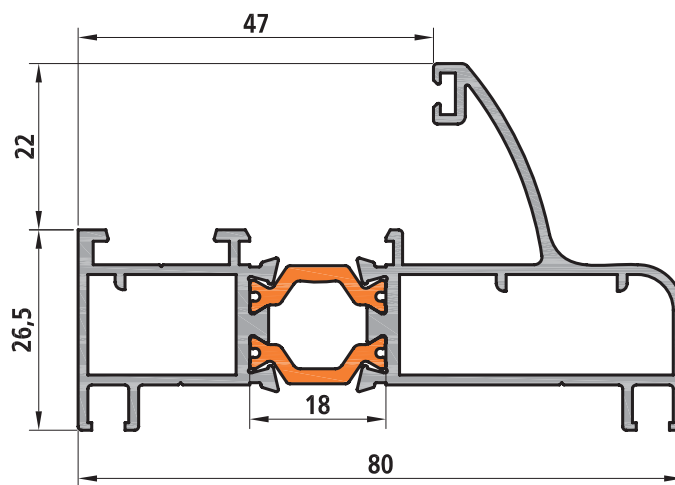
## Marcos fijos



**Marco Fijo  
PR005**

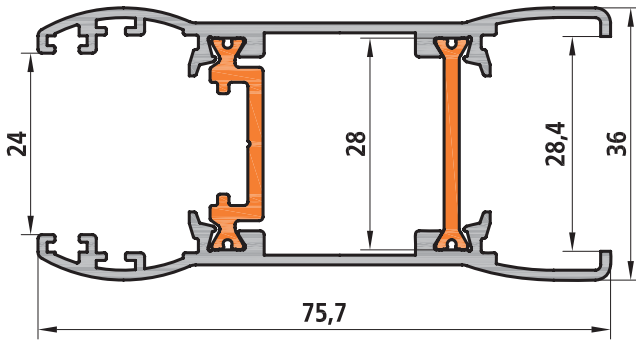


**Marco Fijo  
PR006**

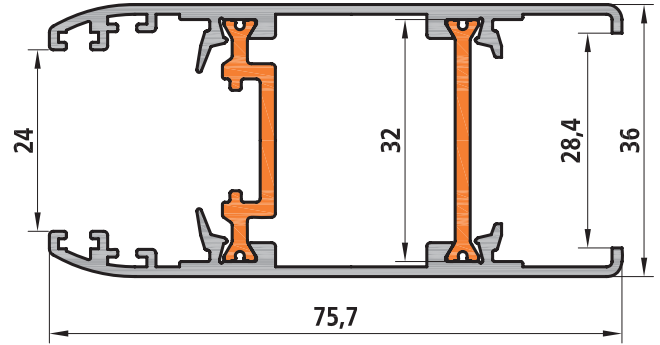


**PR081  
Marco fijo balconera  
doble caja**

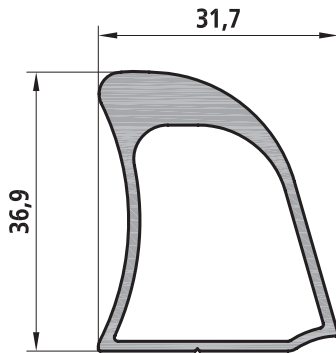
## Hojas a 45°



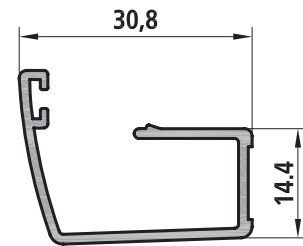
**PR002**  
Hoja perimetral



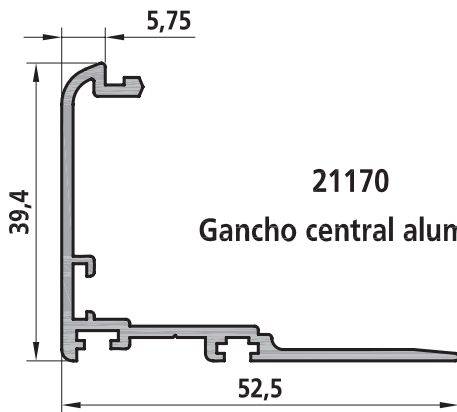
**PR008**  
Hoja perimetral



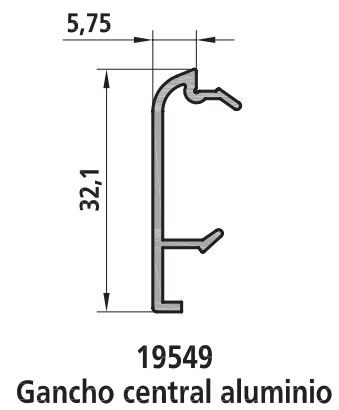
**19514**  
Refuerzo central



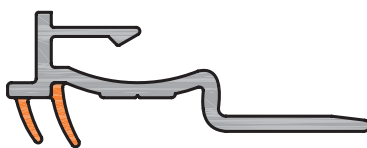
**19550**  
Pantalla exterior



**21170**  
Gancho central aluminio



**19549**  
Gancho central aluminio

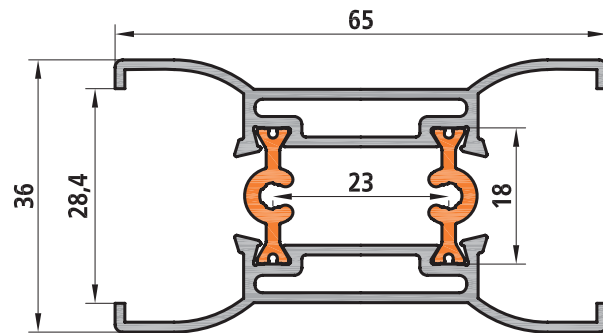


**PIPR**  
Gancho PVC



**PIPRA**  
Gancho PVC

## Comunes



**PR04**  
Travesaño



**19969**

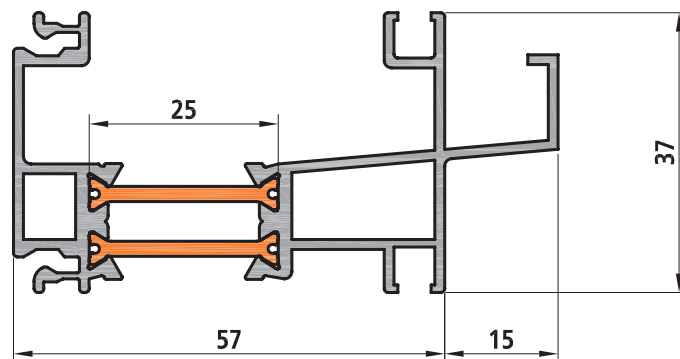
Perfil de unión de marcos



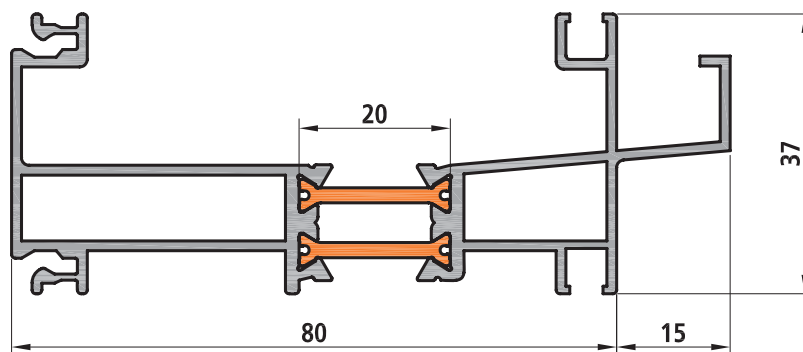
**20196**

Perfil unión de marcos

## Condensaciones

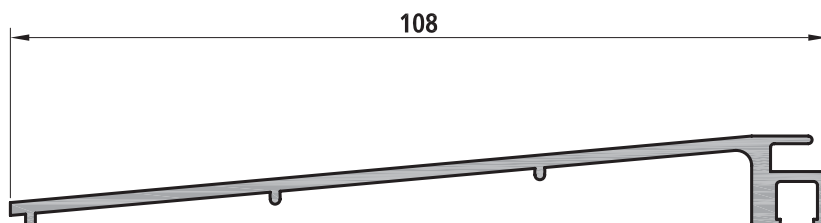


**R5712**  
para el marco PR005

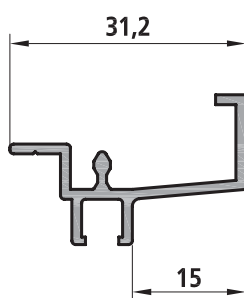


**R5713**  
para el marco PR006

## Condensación



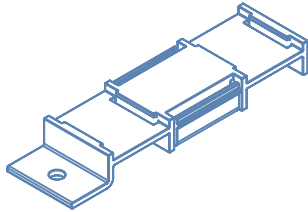
20799  
Alargadera 98 mm



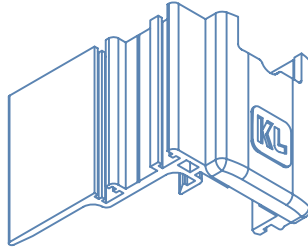
20798  
Condensación



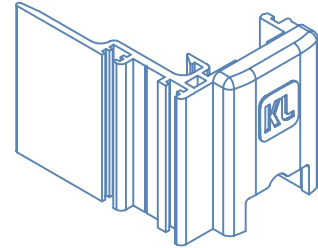
**KIT BÁSICO VENTANA MACRO CPR  
-KRPR100**



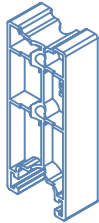
**CORTAVIENTOS INFERIOR Y SUPERIOR 2  
UNIDADES**



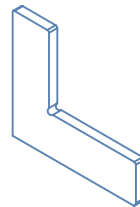
**TAPA CENTRAL SUPERIOR VENTANA 2  
UNIDADES**



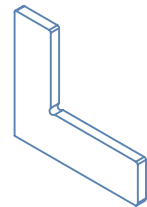
**TAPA CENTRAL INFERIOR VENTANA 2  
UNIDADES**



**TOPES LATERAL VENTANA  
4 UNIDADES**



**ESCUADRA DE ALINEACION DE MARCO 4  
UNIDADES**



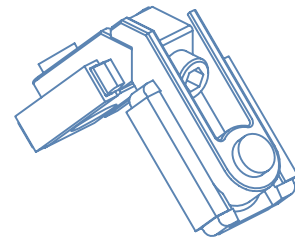
**ESCUADRA DE ALINEACION DE HOJA 16  
UNIDADES**

HOJA PR002  
KIT CIERRE S/CONDENA  
CRPR200  
KIT CIERRE C/CONDENA  
CRPR220  
  
HOJA PR008  
KIT CIERRE C/CONDENA  
CBPR100

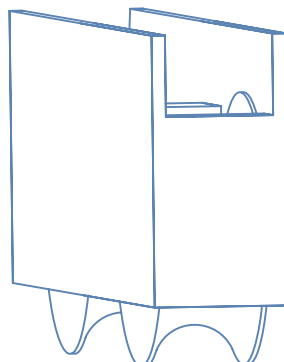
**DEFLECTOR DE COMPUERTA PARA SALIDAS  
DE AGUAS  
DPCT100**



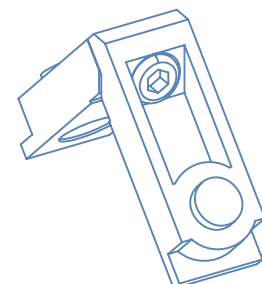
**ESCUADRA  
HOJA PR002 EBCR101  
HOJA PR008 EBPR102**



**KIT RUEDAS TANDEM REGULABLES  
RRPR200**



**ESCUADRA MARCO  
EBCR100**

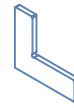


CEPILLO



HS 5X6.5 4P+1

ESCUADRA ALINEACION  
SOLAPE

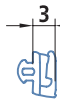


JUNTA PARA ACRISTALAR HOJA

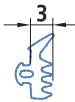


JRCT24

JUNTAS PARA ACRISTALAR FIJOS



JT1412



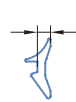
JT1599



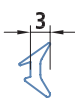
JT413  
2/3 mm



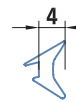
JT414  
4/5 mm



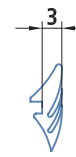
KL-058



KL-056



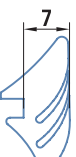
KLG-5446



A0156

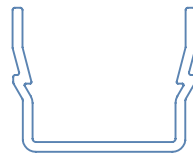


A0028

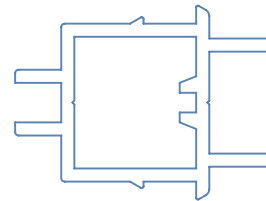


A0029

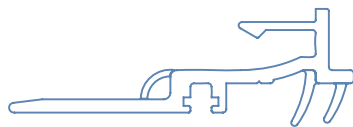
PERFILES P.V.C.



PSPRU28



PI4H



PIPR



PIPRA

"BICLIPS"

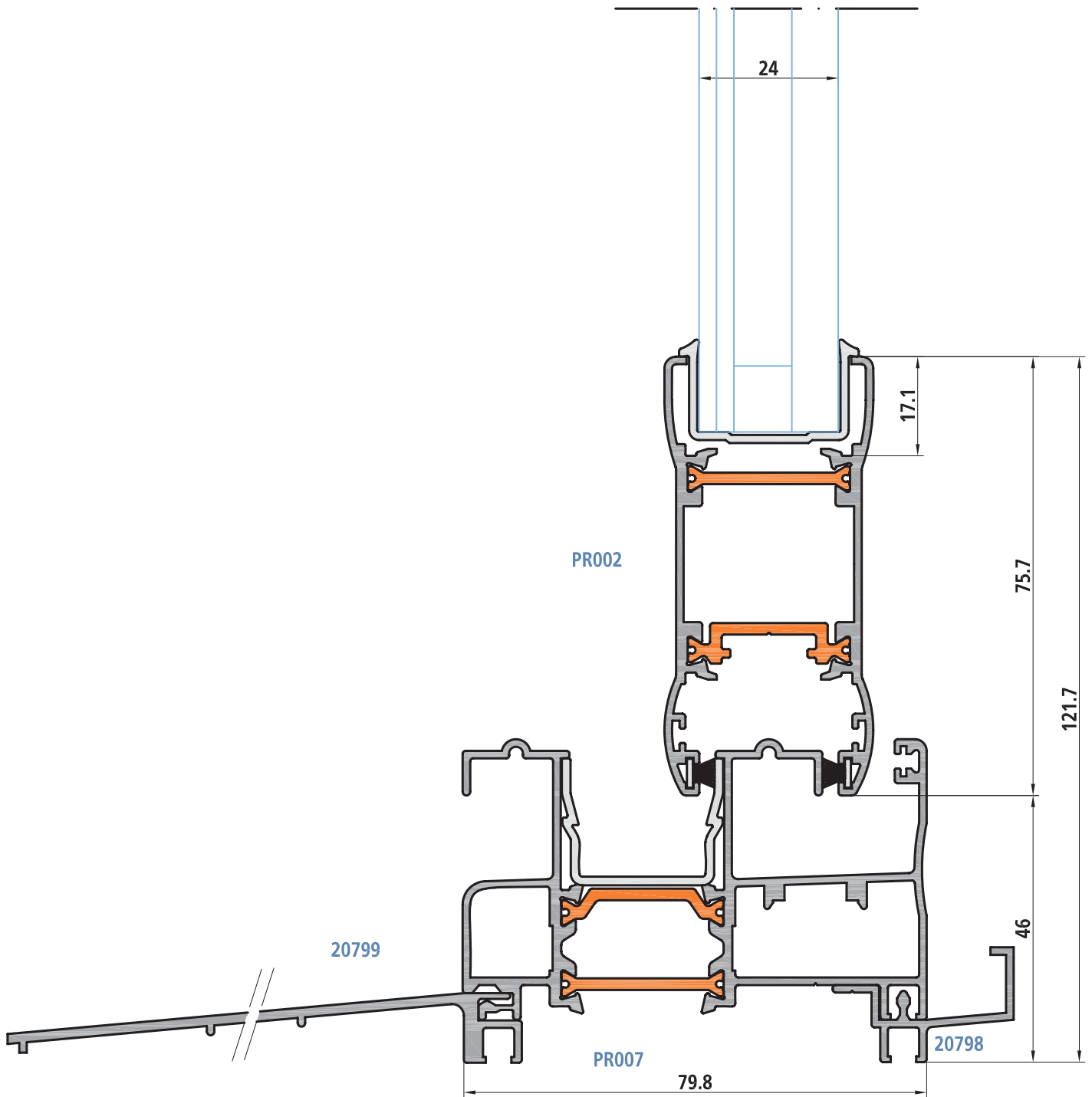


PPSM100

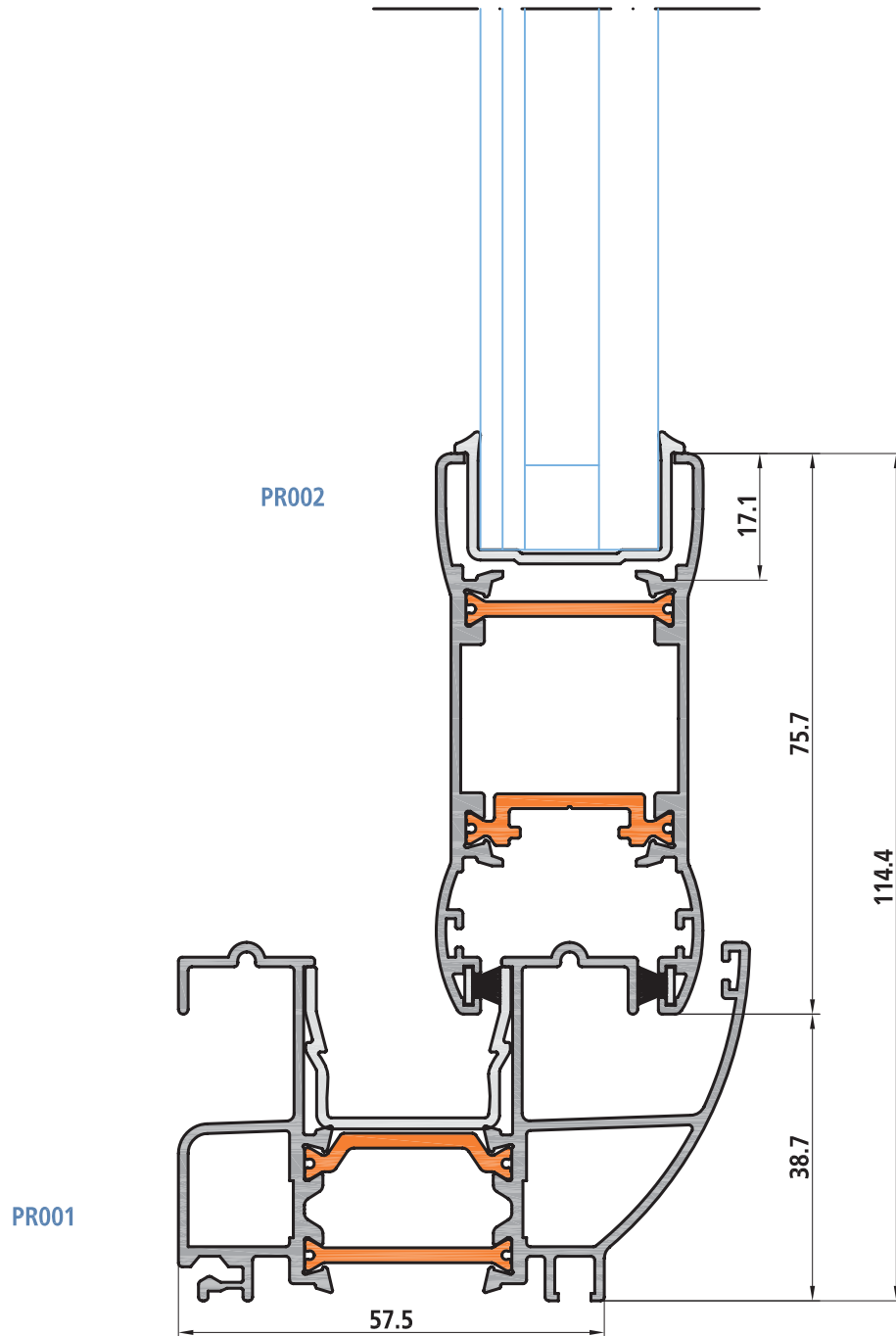


PPSR100

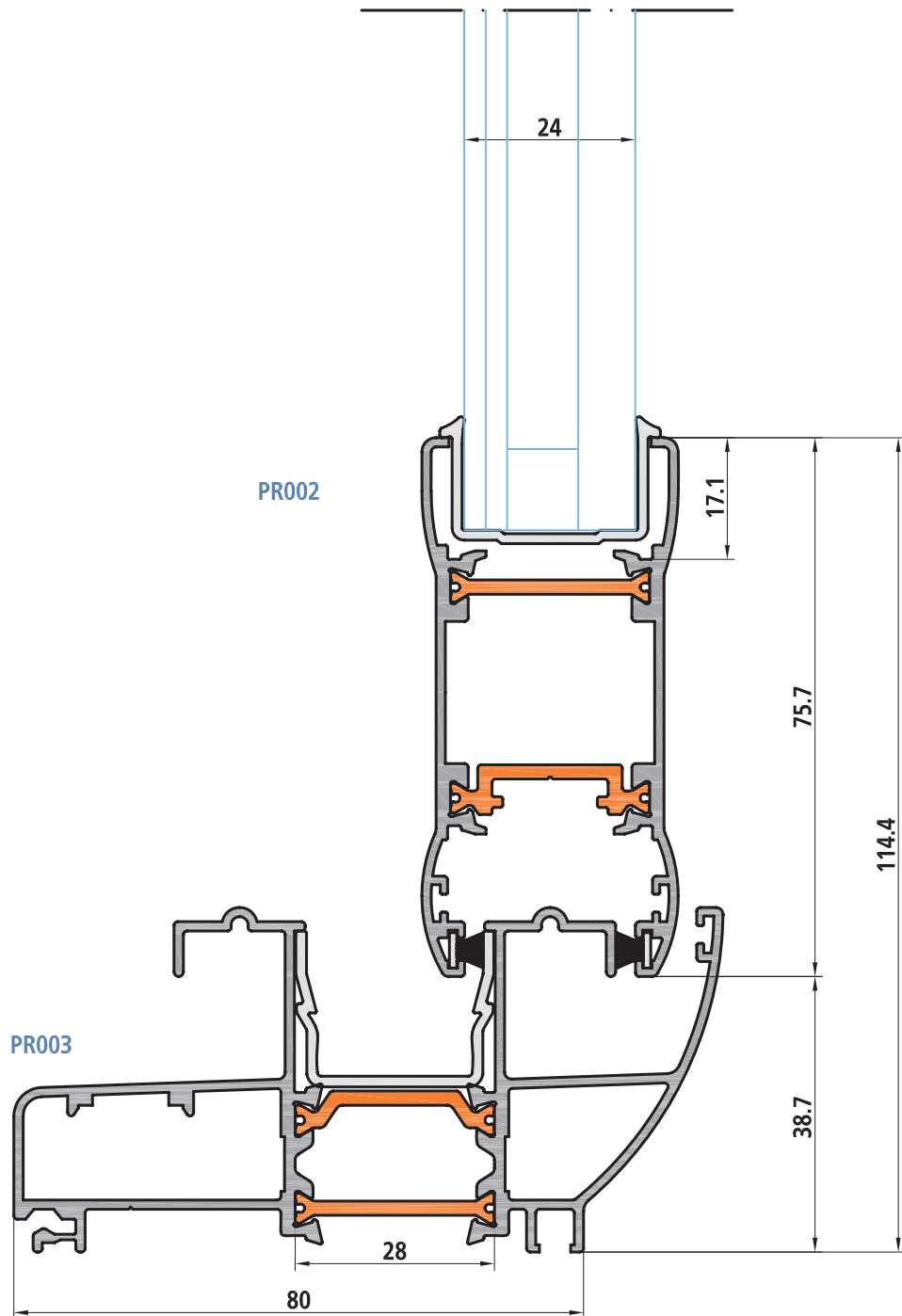
marco recto perimetral balconera  
con hoja perimetral



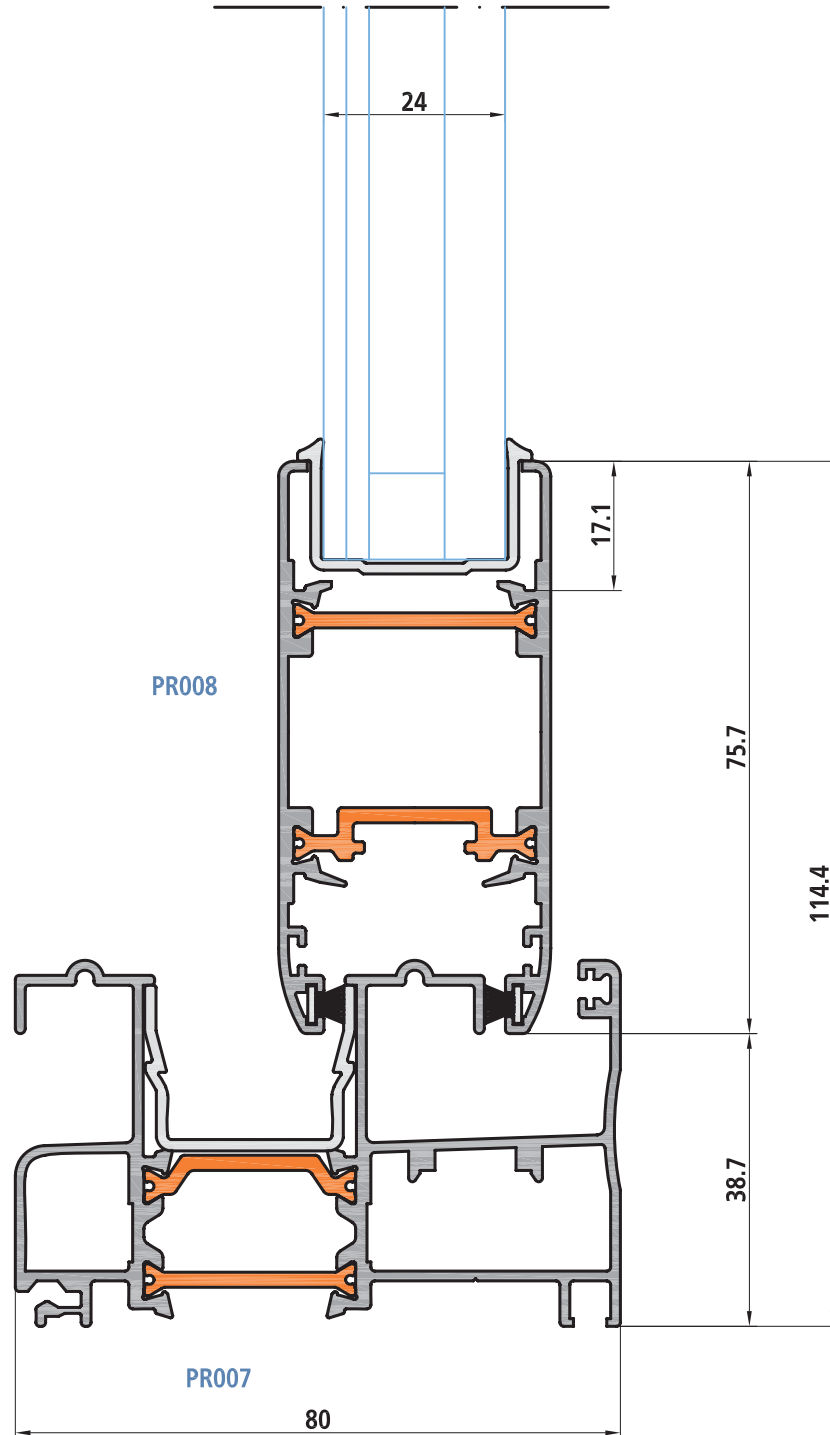
marco perimetral ventana  
con hoja perimetral



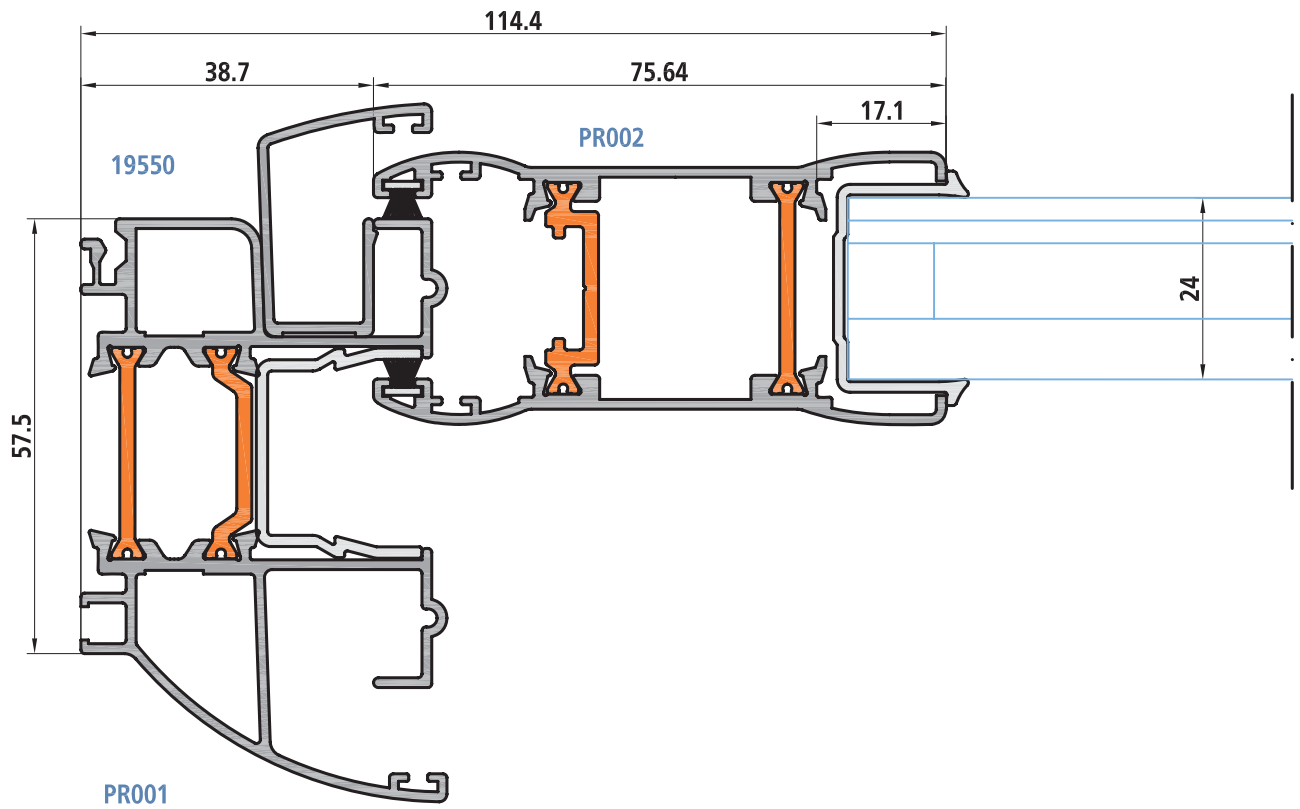
marco perimetral balconera  
con hoja perimetral



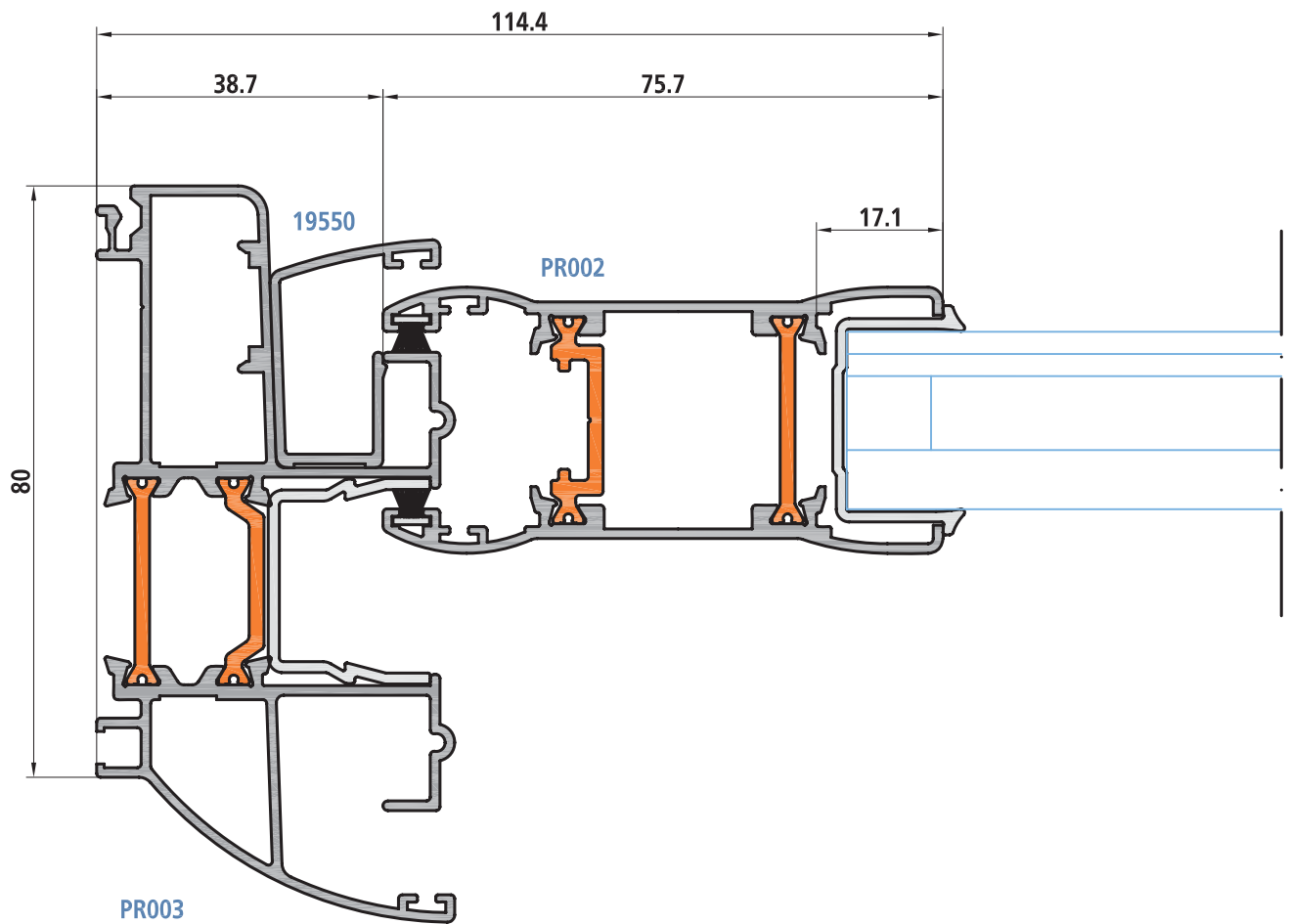
marco recto perimetral balconera  
con hoja perimetral recta



marco perimetral ventana  
con hoja perimetral

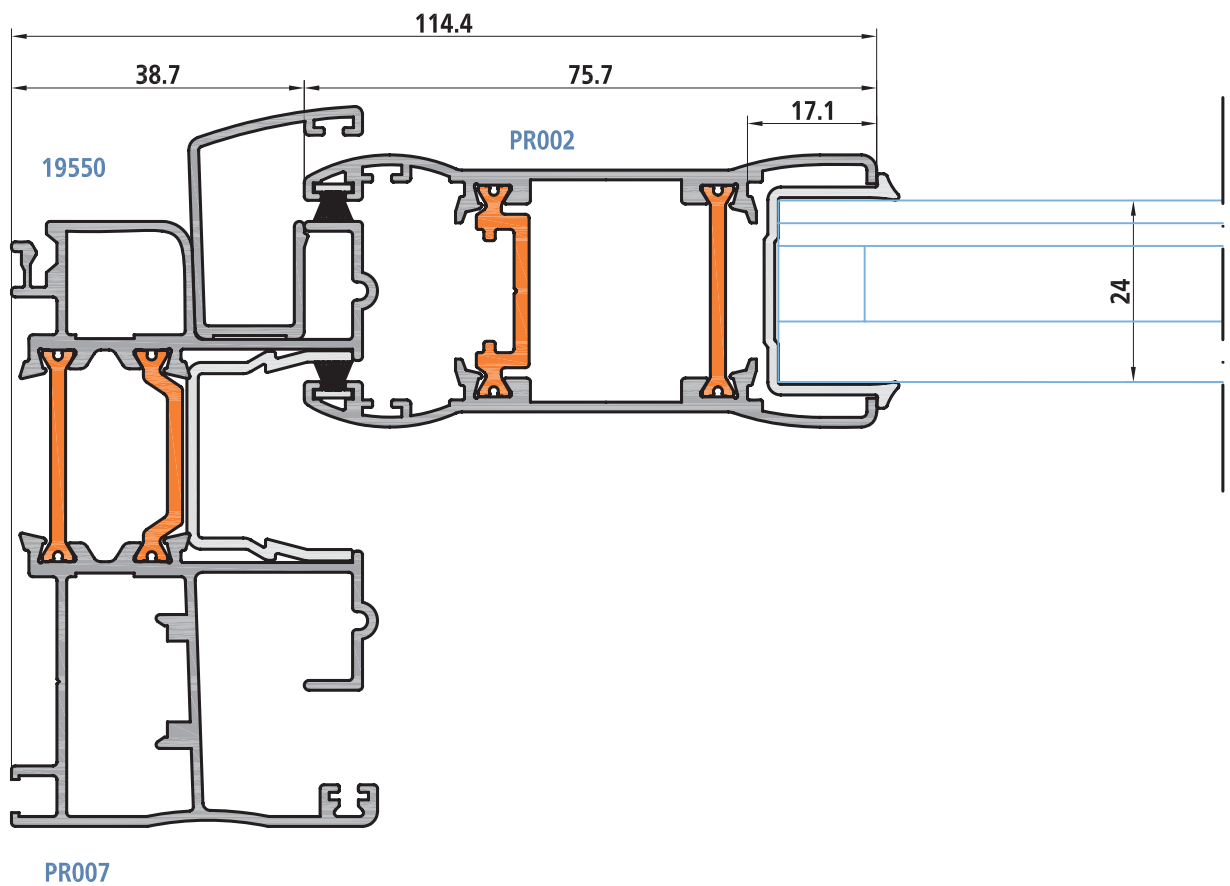


marco perimetral balconera  
con hoja perimetral

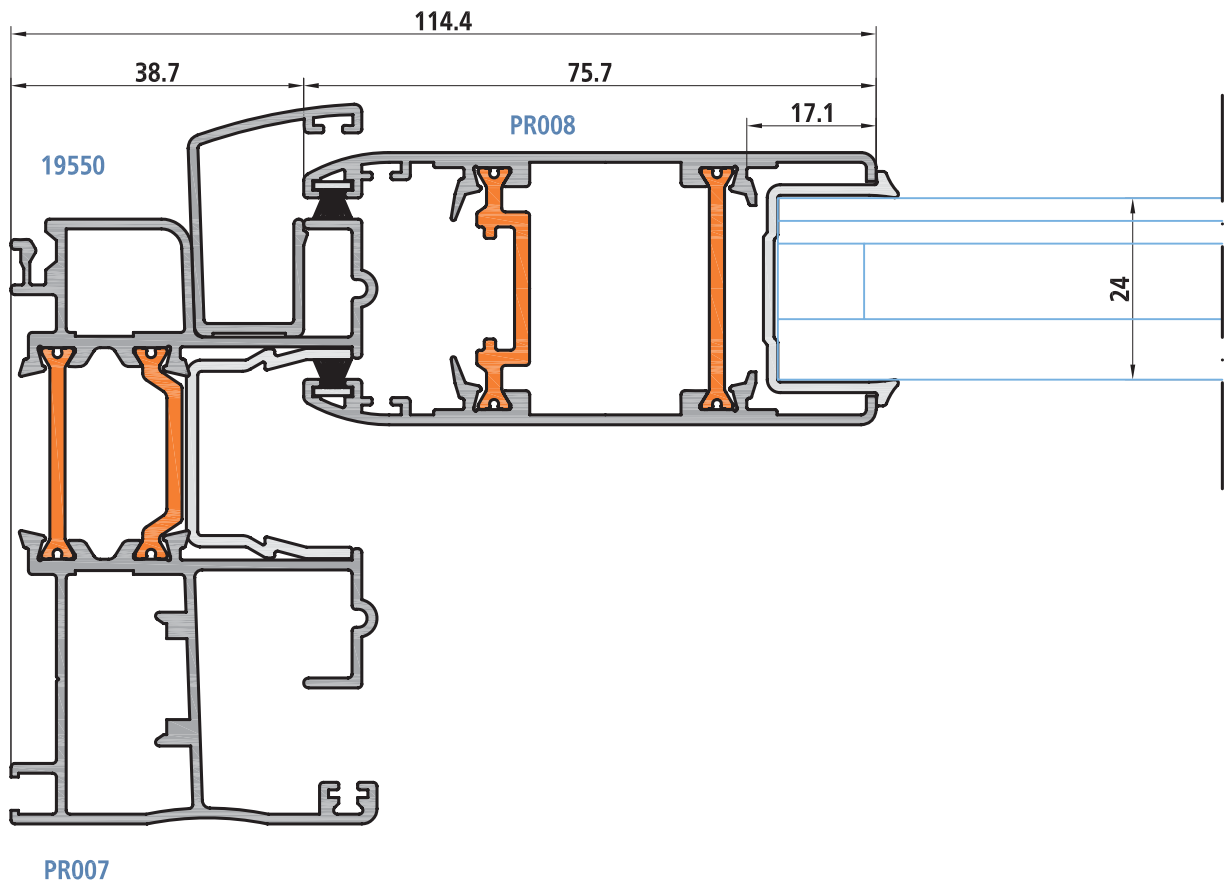




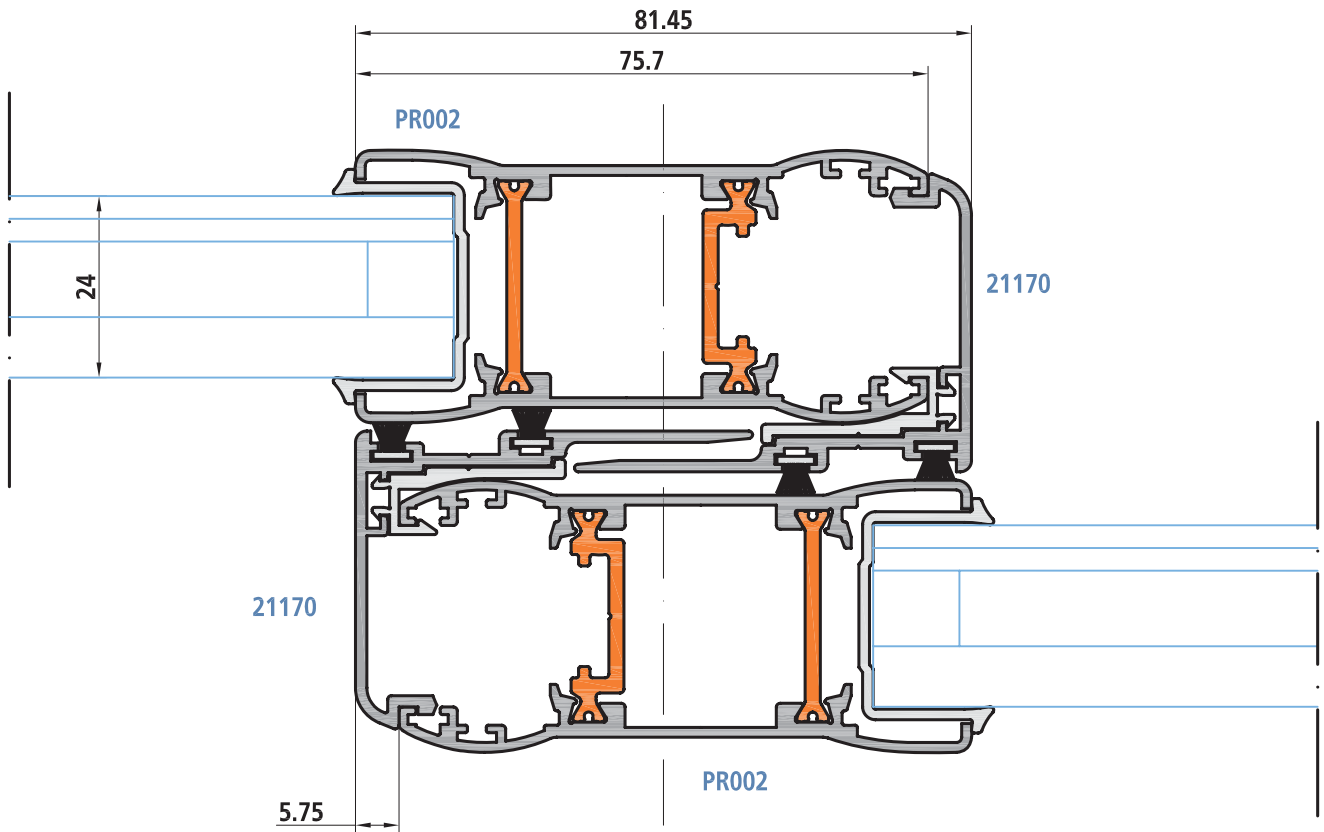
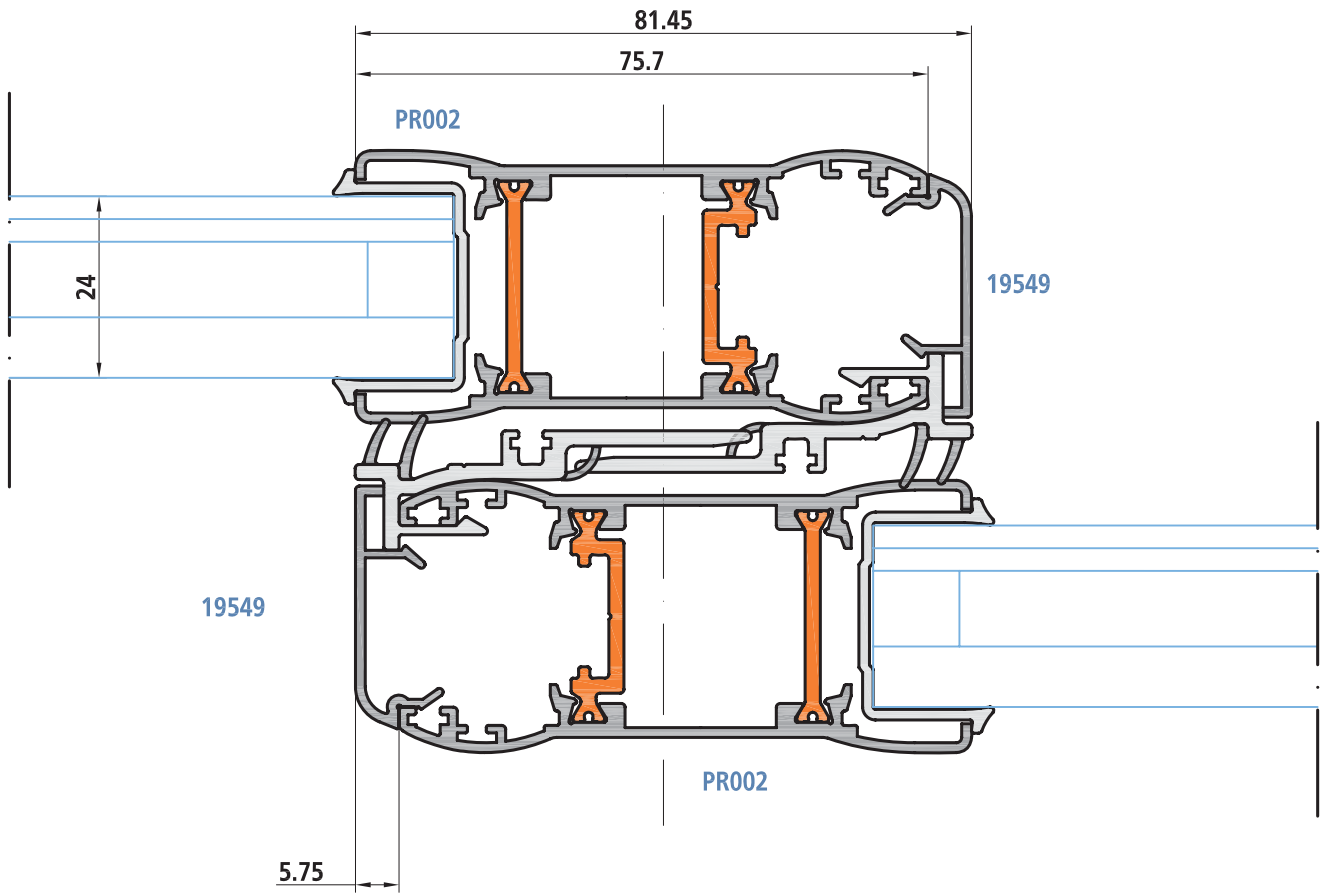
marco recto perimetral balconera  
con hoja perimetral



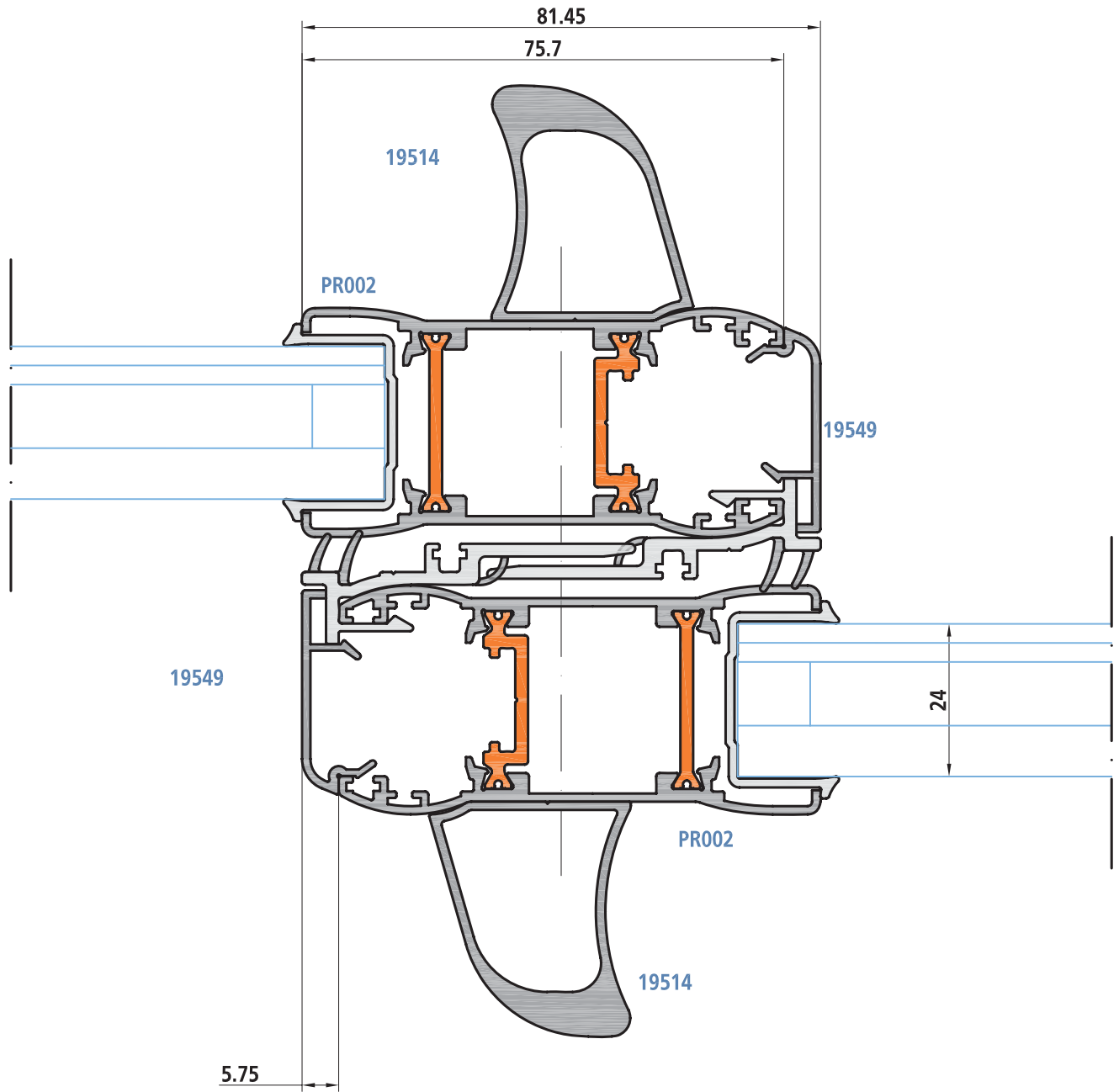
marco perimetral ventana  
con hoja perimetral recta



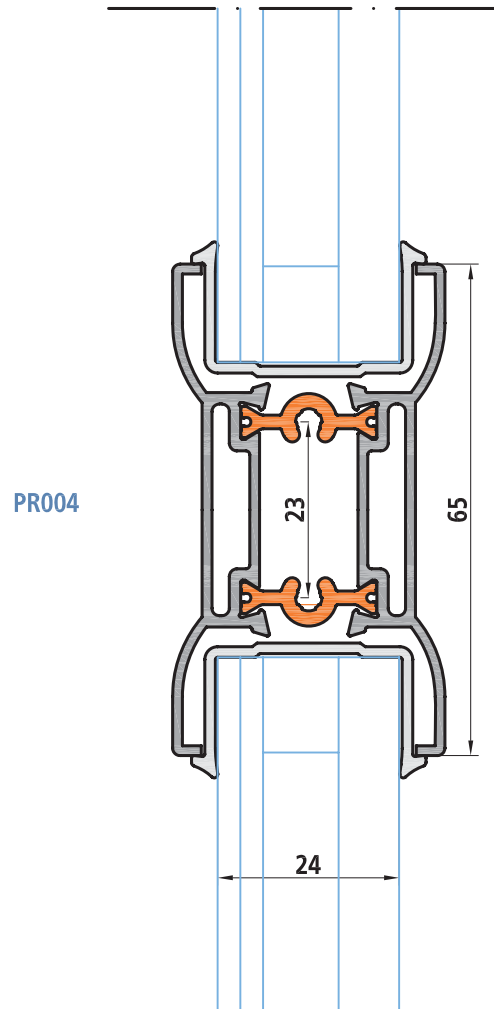
Hoja central



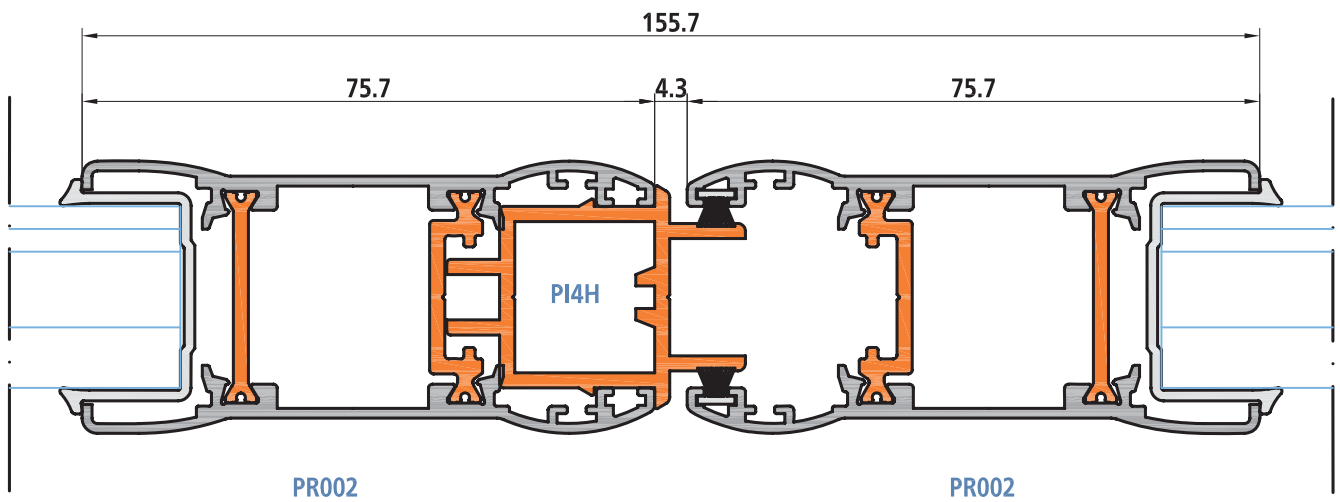
Hoja central reforzada



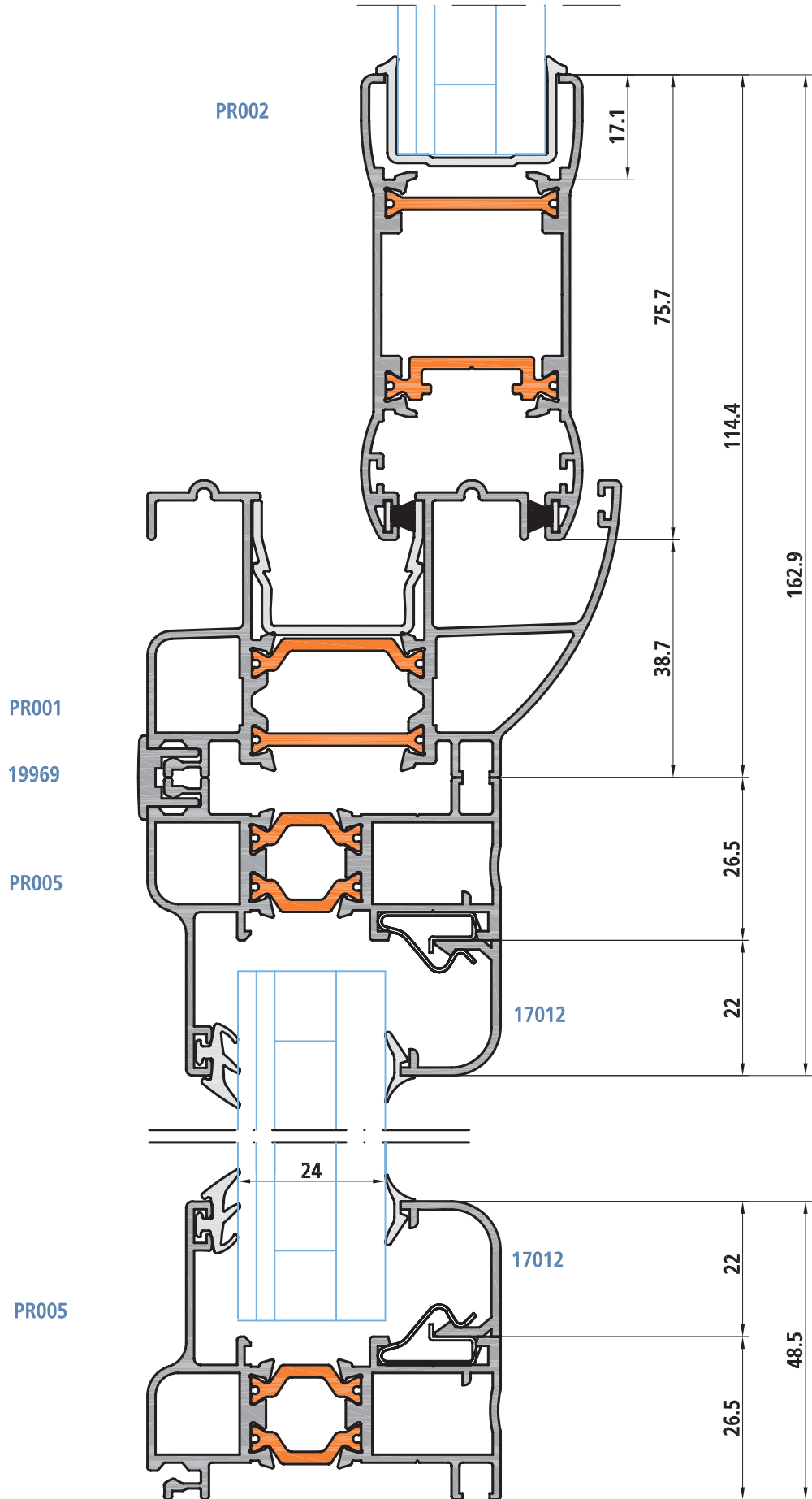
Detalle parteluz



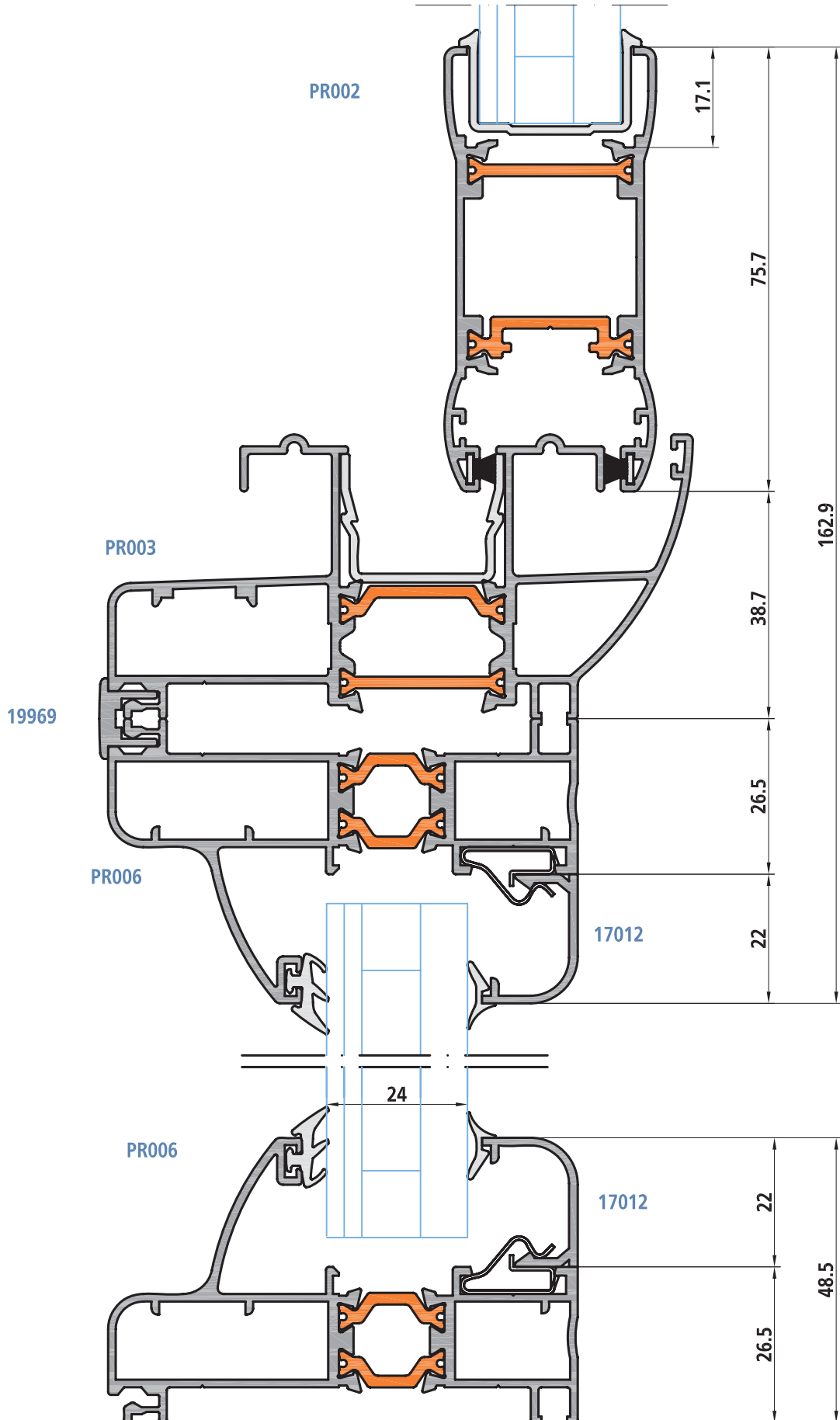
Encuentro de 4 hojas



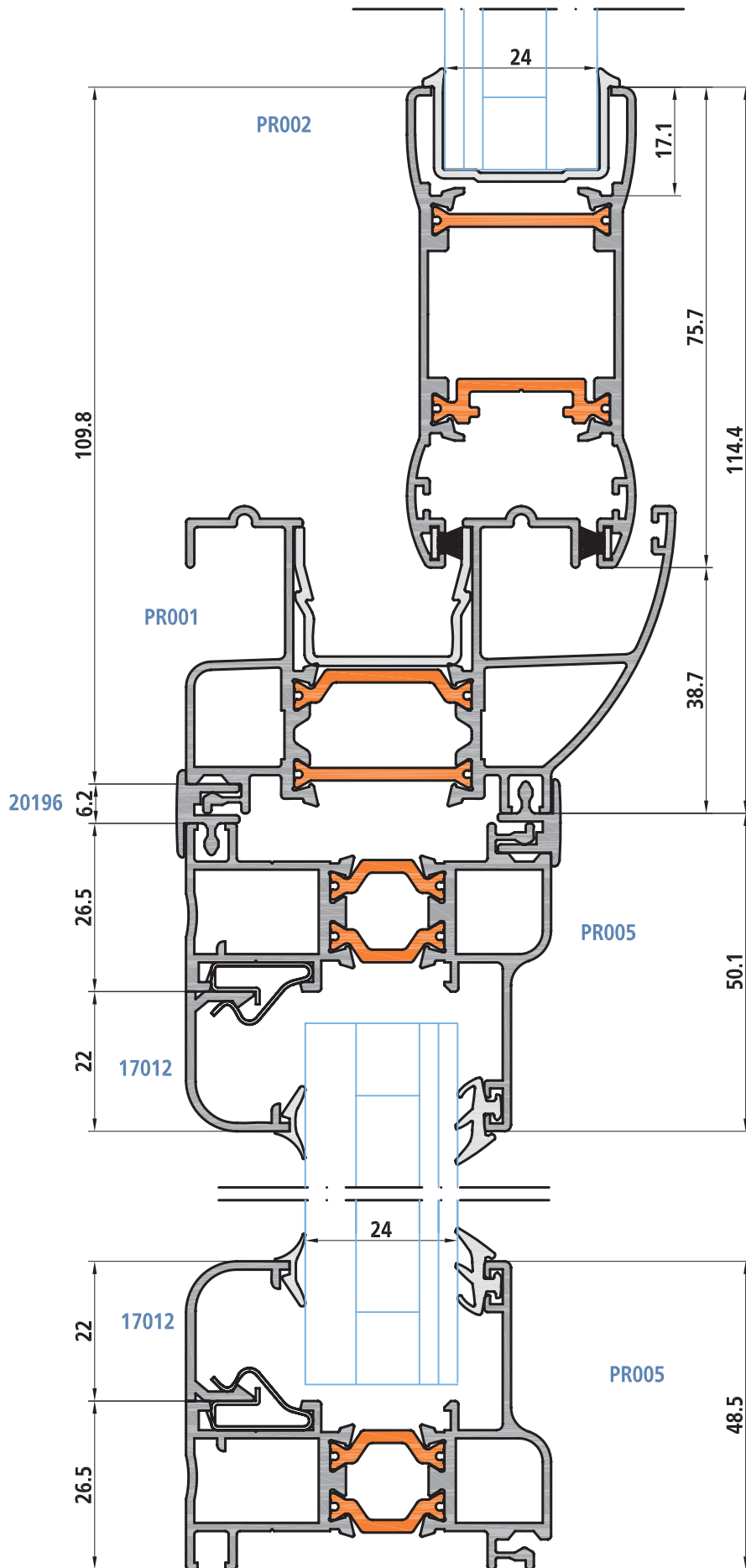
Marco perimetral  
ventana con fijo



Marco perimetral  
balconera con fijo



Marco perimetral ventana con marco fijo invertido



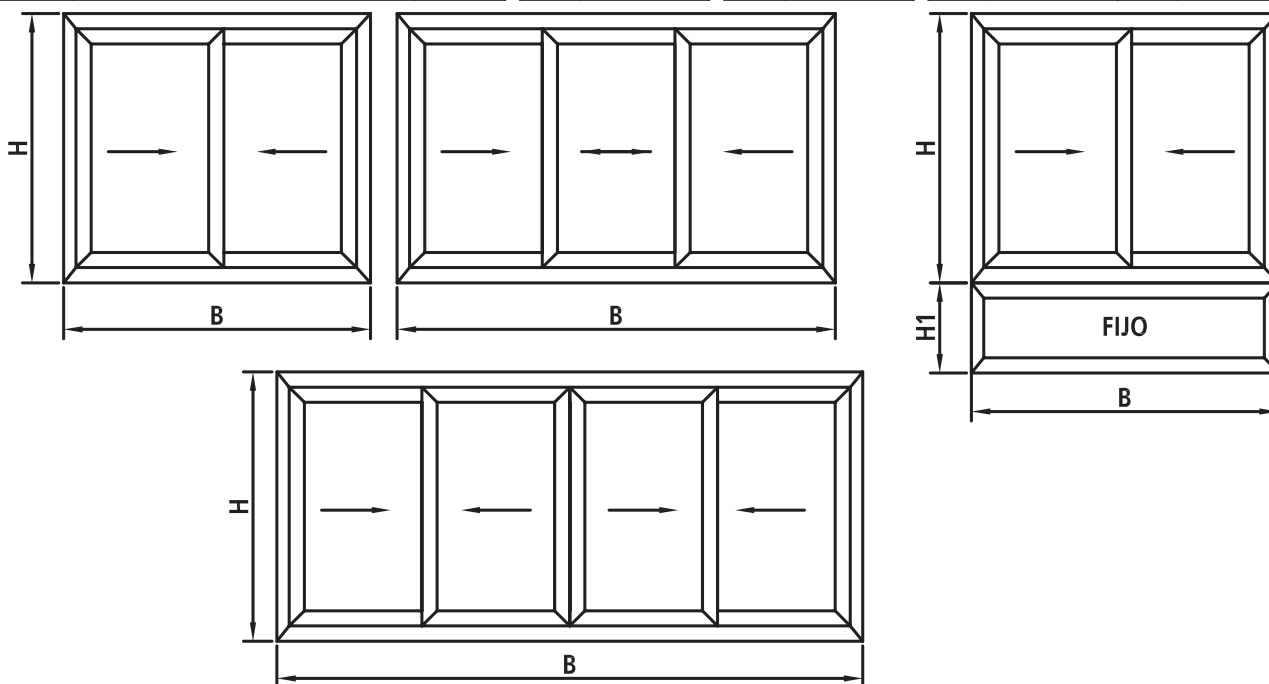


VENTANA MACRO CORREDERA PR

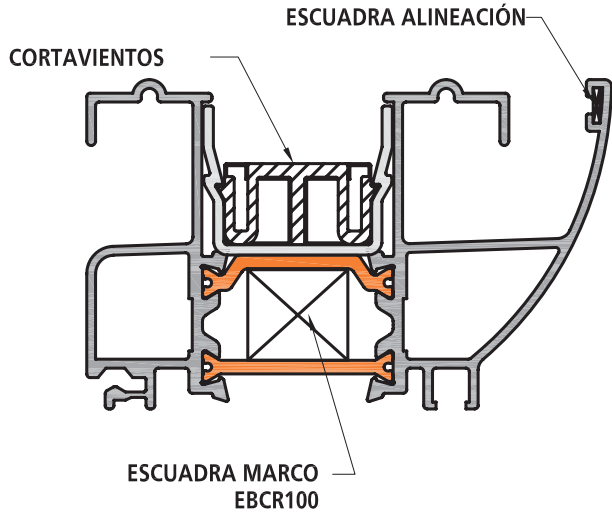
PERFIL	DENOMINACIÓN	CORTE	2 HOJAS		3 HOJAS		4 HOJAS		FIJO	
			UDS	MEDIDA	UDS	MEDIDA	UDS	MEDIDA		
PR001	MARCO PERIMETRAL	45°	2	H	2	H	2	H		
			2	B	2	B	2	B		
PR002 PR008	HOJA LATERAL VENTANA	45°	4	H-77.4	6	H-77.4	8	H-77.4		
			4	(B-7.46)/2	6	(B+62.48)/3	8	(B+58)/4		
19549 21170 PIPR PIPRA	GANCHO CENTRAL VENTANA	90°	2	H-157.4	4	H-157.4	4	H-157.4		
19550	PANTALLA EXTERIOR	45°/90°	2	H-48.54	2	H-48.54	2	H-48.54		
		45°	1	B-48.54	1	B-48.54	1	B-48.54		
PI4H	ENCUENTRO DE 4 HOJAS	90°					2	H-157.4		
PR005	MARCO FIJO	45°					2	H1	2	H1
							2	B	2	B

BALCONERA MACRO CORREDERA PR

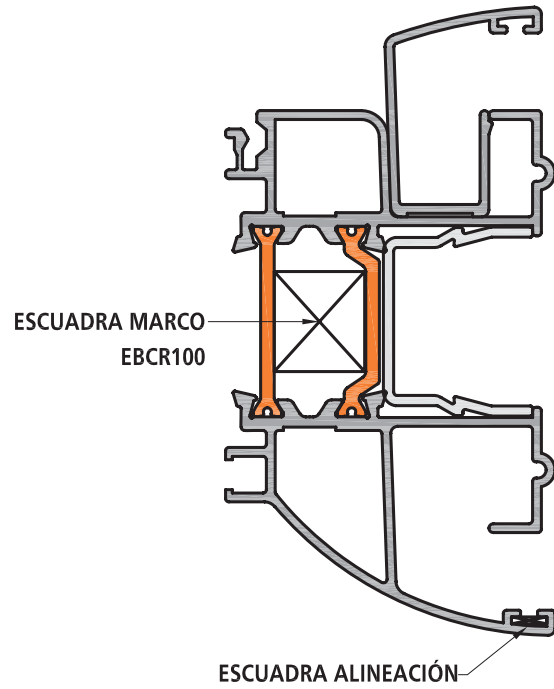
PERFIL	DENOMINACIÓN	CORTE	2 HOJAS		3 HOJAS		FIJO		FIJO	
			UDS	MEDIDA	UDS	MEDIDA				
PR003 PR007 PR080 PR082	MARCO PERIMETRAL	45°	2	H	2	H				
			2	B	2	B				
PR002 PR008	HOJA LATERAL	45°	4	H-77.4	6	H-77.4				
			4	(B-7.46)/2	6	(B+62.48)/3				
19549 21170 PIPR PIPRA	GANCHO CENTRAL	90°	2	H-157.4	4	H-157.4				
19550	PANTALLA EXTERIOR	45°/90°	2	H-48.5	2	H-48.5				
			1	B-48.54	1	B-48.54				
PI4H	ENCUENTRO DE 4 HOJAS	90°					2	H-157.4		
PR006 PR081	MARCO FIJO	45°					2	H1	2	H1
		45°					2	B	2	B



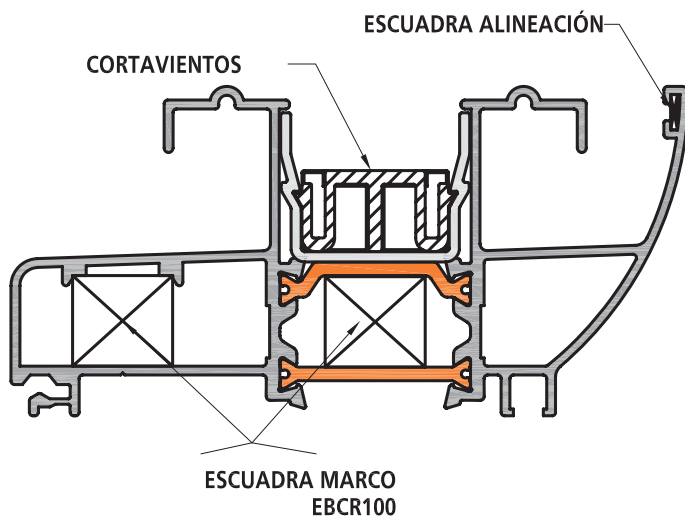
**PR001 Marco inf y sup.**



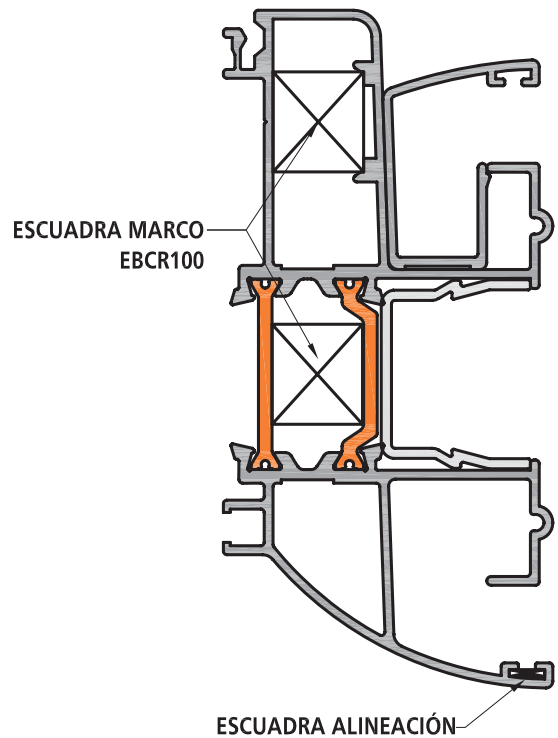
**PR001 Marco lateral**



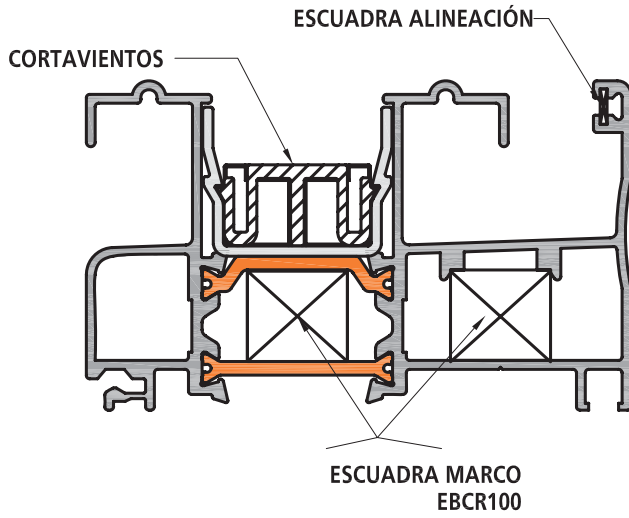
**PR003 Marco inf. y sup**



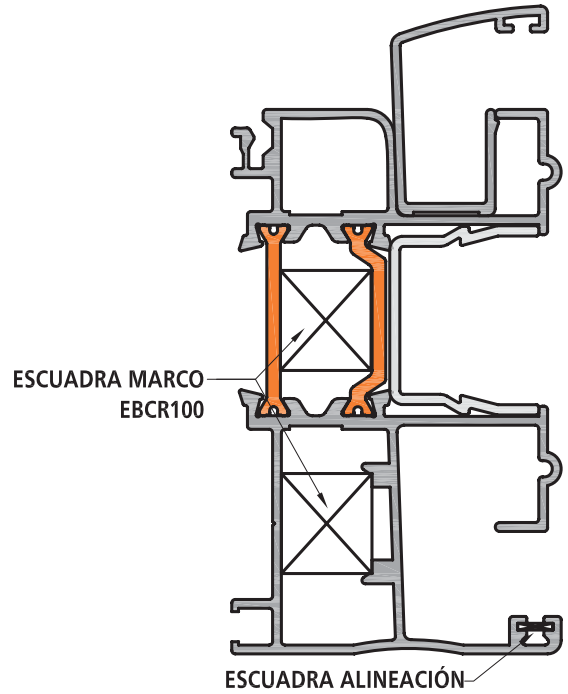
**PR003 Marco lateral**



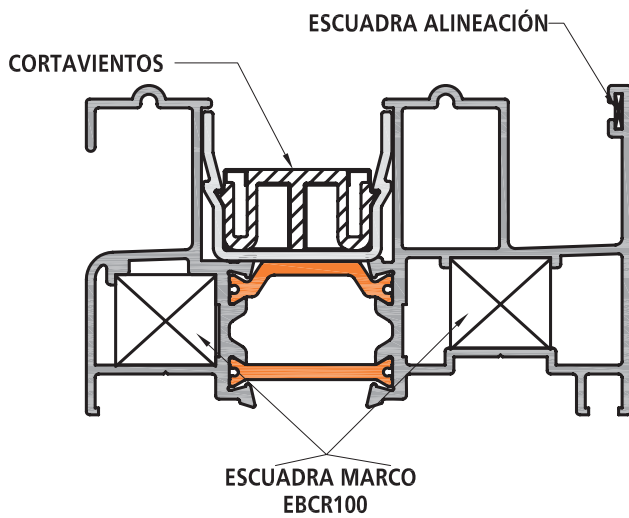
**PR007/PR080 Marco inf. y sup**



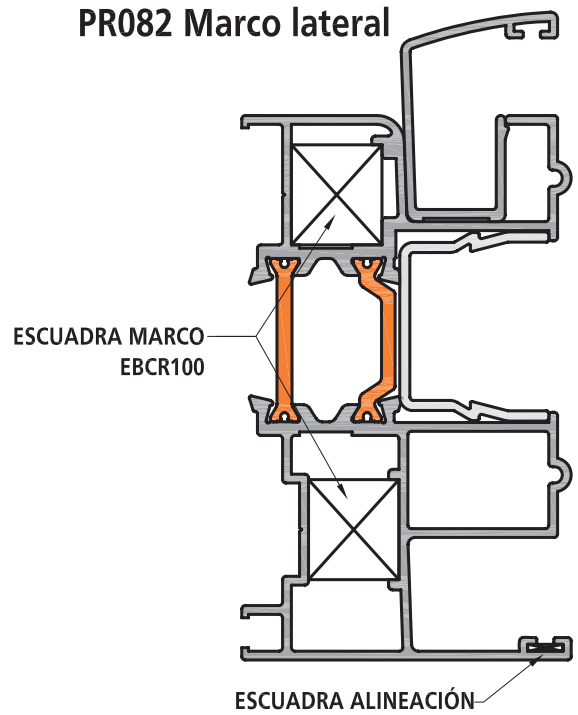
**PR007/PR080 Marco lateral**



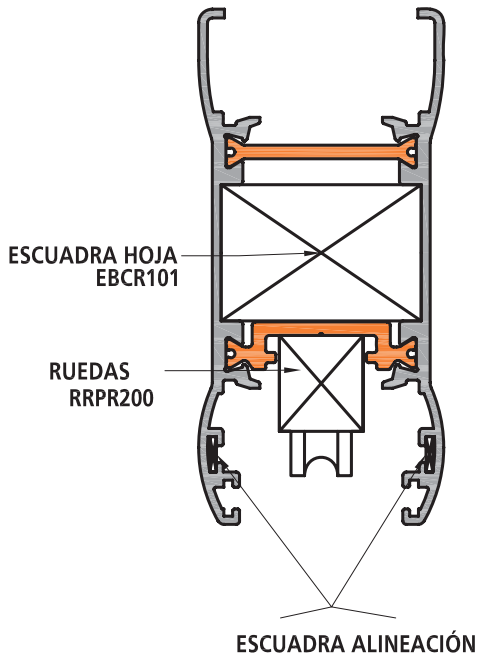
**PR082 Marco inf. y sup**



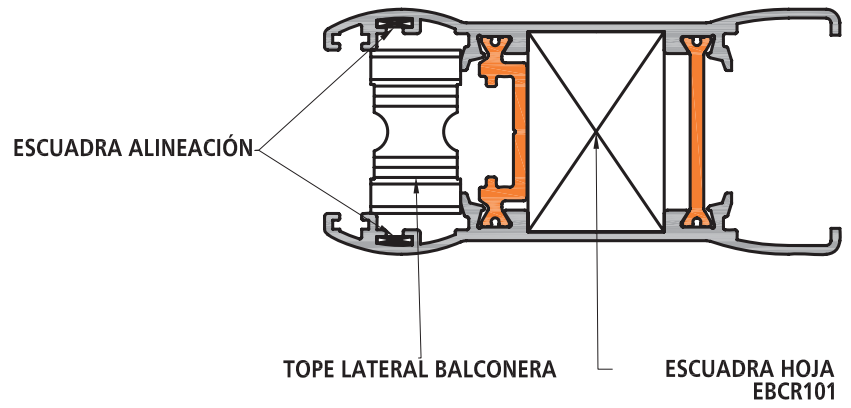
**PR082 Marco lateral**



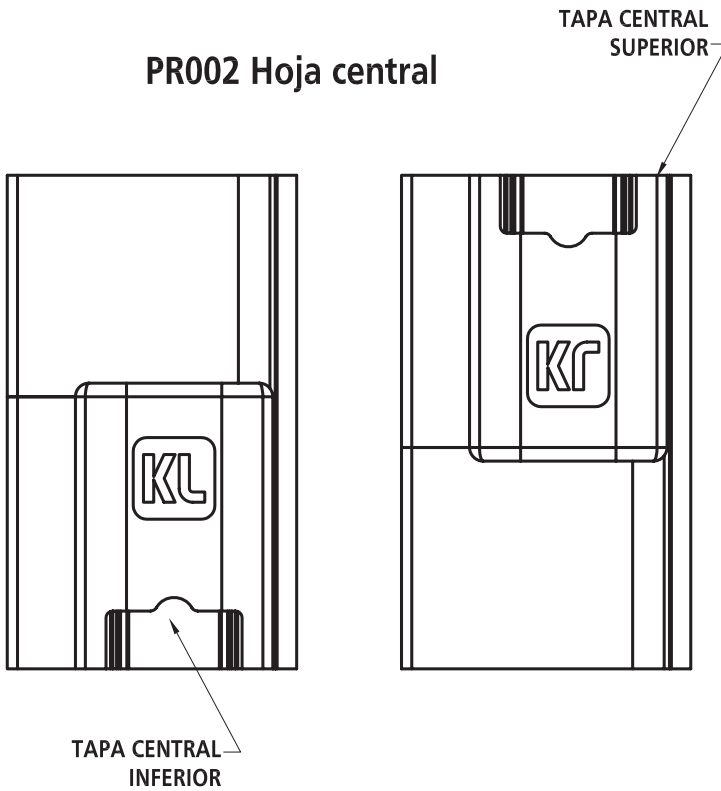
**PR002 Hoja inf.**



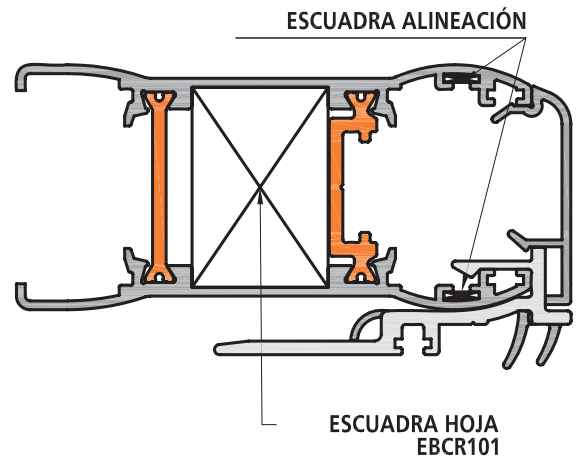
**PR002 Hoja lateral**



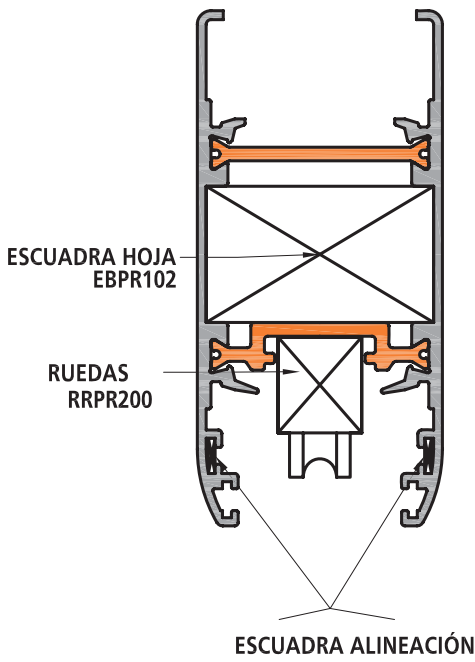
**PR002 Hoja central**



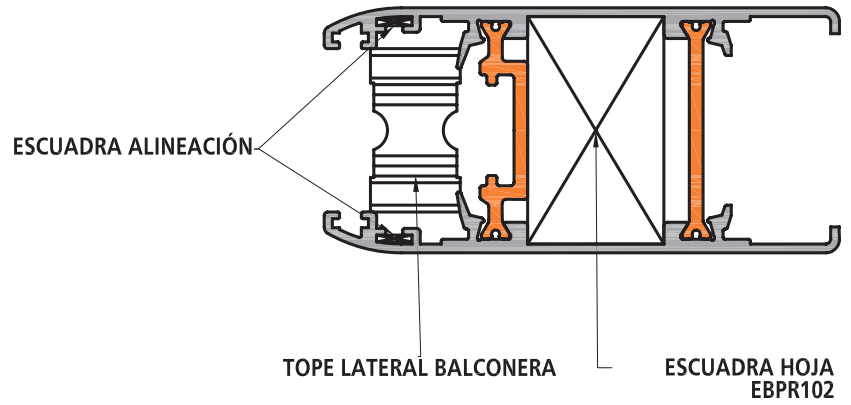
**PR002 Hoja central**



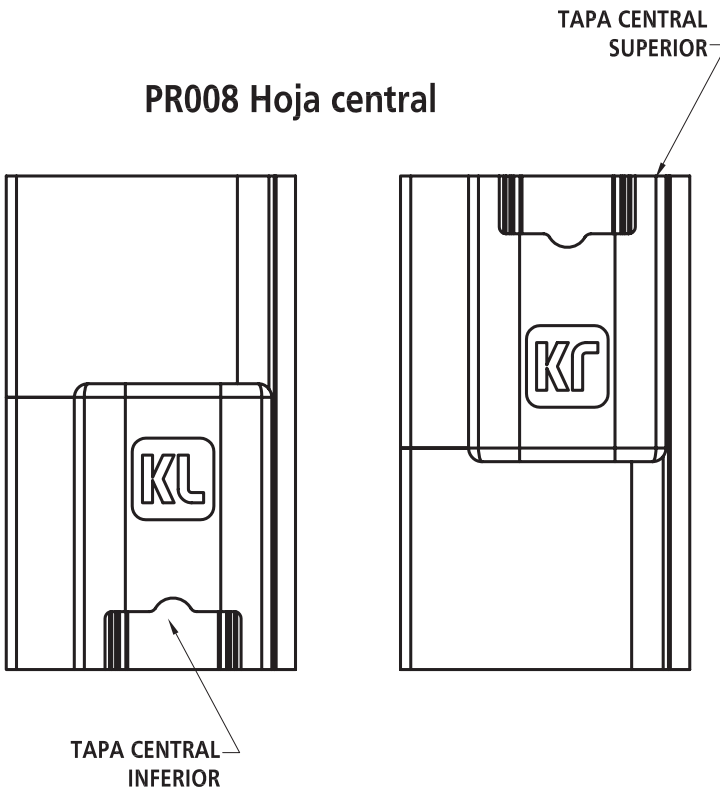
**PR008 Hoja inf.**



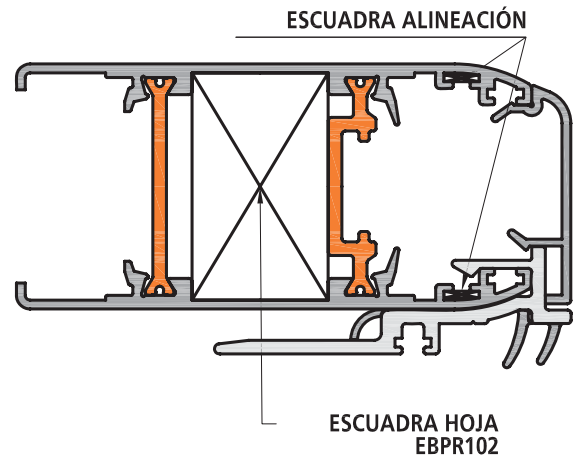
**PR008 Hoja lateral**



**PR008 Hoja central**



**PR008 Hoja central**





## Metales extruidos, s.l.

Valladolid.- Avda. de Burgos 72. 47009. Valladolid  
Tel.: 902 337 033 - 983 361 450 Fax: 983 361 451  
e-mail:valladolid@metalesextruidos.com

Sevilla.- Avda. de la Industria,25. 41007. Sevilla  
Tel.: 954 511 977 - 954 511 198 Fax: 954 672 466  
e-mail:sevilla@metalesextruidos.com

Zaragoza.- C\ Benjamín Franklin,10. 50014. Zaragoza  
Tel.: 976 470 413 - 976 473 412 Fax: 976 472 109  
e-mail:zaragoza@metalesextruidos.com

Madrid.- C\ Antonio López,252. 28026. Madrid  
Tel.: 914 760 396 - 914 760 311 Fax: 914 752 989  
e-mail:madrid@metalesextruidos.com

Vigo .- Crta.Camposancos,182, 36230.  
Vigo(Pontevedra)  
Tel.: 986 295 612 - 986 295 616 Fax:986 291 390  
e-mail:vigo@metalesextruidos.com

Murcia .- Polg. Industrial Oeste Par,25/14.  
30169. San Ginés (Murcia)  
Tel.: 968 010 480 Fax: 968 010 499  
e-mail:murcia@metalesextruidos.com

Almeria .- Polg. Sierra Alhamilla  
C\ Mármol, 19. 04006. Almería  
Tel.: 950 229 039 Fax:950 224 258  
e-mail:almeria@metalesextruidos.com

Granada .- Crta. Albolote,  
s/n Polg Juncarril Par, 136-137.  
18220 Albolote (Granada)  
Tel.: 958 466 804 Fax:958 466 896  
e-mail:granada@metalesextruidos.com

Barcelona.-C\Barcelona, 30. 08120 La Llagosta  
(Barcelona)  
Tel.: 935 747 070 Fax: 935 606 412  
e-mail:llagosta@metalesextruidos.com

Sant Boi de Llobregat.- Ctra. Sta. Creu de Calafell, s/n  
08830 Sant Boi (Barcelona)  
Tel.: 936 408 151 Fax:936 521 513  
e-mail:santboi@metalesextruidos.com

Bescanó .- Polg. Montfullá, c/ Vilablareix, s/n  
17162 Bescanó (Girona)  
Tel.: 972 400 420 Fax:972 400 213  
e-mail:girona@metalesextruidos.com

Reus .-Polg. Agro-Reus, c/ Recanses i Mercadé,19  
43206 Reus (Tarragona)  
Tel.: 977 332 110 Fax:977 332 369  
e-mail:reus@metalesextruidos.com