

# CAJAS DE EXTRACCIÓN A TRANSMISIÓN CACT-N



Cajas construidas en acero galvanizado, **certificadas 400°C-1/2h para la extracción de aire en caso de incendio**, equipadas con un ventilador de doble oído con rodete de álabes hacia adelante, accionado a transmisión con polea motriz variable. Grupo motor-ventilador montado con soportes antivibratorios sobre ralles que facilitan el mantenimiento.

### Motores

Trifásicos 230/400V 50Hz, IP55, clase F, con protector térmico.



Ventilador fácil de extraer

## A P L I C A C I O N E S



VMC comunitaria



VMC comercial



Presostato incorporado



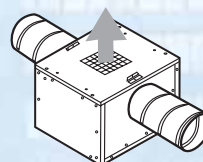
Interruptor paro-marcha incorporado



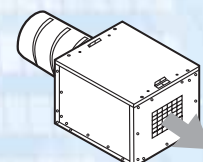
Bocas de aspiración y descarga con juntas de estanqueidad

## O R I E N T A C I O N E S

2 aspiraciones



En línea



## ■ Características técnicas

Modelo	Tipo ventilador	Velocidad ventilador (r.p.m.)		Potencia motor (W)	Intensidad (A)		Diámetro brida (mm)		Peso (Kg)	
		Mínima	Máxima		a 230V	a 400V	aspiración			descarga
							2	línea		
CACT-N 020	240/240	840	990	370	2,00	1,16	355	400	400	44
CACT-N 025	240/240	925	1090	370	2,00	1,16	355	400	400	44
CACT-N 035	270/270	770	970	550	2,53	1,46	400	500	500	51
CACT-N 045	270/270	1025	1190	750	3,22	1,86	400	500	500	52
CACT-N 050	320/320	690	810	750	3,22	1,86	450	560	560	59
CACT-N 055	320/320	785	920	1100	4,50	2,60	450	560	560	63
CACT-N 070	380/380	560	660	1100	4,50	2,60	560	630	630	100
CACT-N 080	380/380	635	795	1500	6,13	3,54	560	630	630	102
CACT-N 090	460/460	485	575	1500	6,13	3,54	630	710	710	126
CACT-N 110	460/460	510	640	2200	8,45	4,98	630	710	710	133

## ■ Referencias en catálogo

Modelo	Modelo
Versión Standard	Versión Comercial Standard
CACT-N 020-C2	CACT-N 025-T2
CACT-N 035-C2	CACT-N 045-T2
CACT-N 050-C2	CACT-N 055-T2
CACT-N 070-C2	CACT-N 080-T2
CACT-N 090-C2	CACT-N 110-T2
Versión Standard con Interruptor y Presostato	Versión Comercial Standard con Interruptor y Presostato
CACT-N 020-C2/PI	CACT-N 025-T2/PI
CACT-N 035-C2/PI	CACT-N 045-T2/PI
CACT-N 050-C2/PI	CACT-N 055-T2/PI
CACT-N 070-C2/PI	CACT-N 080-T2/PI
CACT-N 090-C2/PI	CACT-N 110-T2/PI
Versión In-Line	Versión Comercial In-Line
CACT-N 020-CL	CACT-N 025-TL
CACT-N 035-CL	CACT-N 045-TL
CACT-N 050-CL	CACT-N 055-TL
CACT-N 070-CL	CACT-N 080-TL
CACT-N 090-CL	CACT-N 110-TL
Versión In-Line con Interruptor y Presostato	Versión Comercial In-Line con Interruptor y Presostato
CACT-N 020-CL/PI	CACT-N 025-TL/PI
CACT-N 035-CL/PI	CACT-N 045-TL/PI
CACT-N 050-CL/PI	CACT-N 055-TL/PI
CACT-N 070-CL/PI	CACT-N 080-TL/PI
CACT-N 090-CL/PI	CACT-N 110-TL/PI

## ■ Accesorios



**PAPV**  
Brida circular de descarga

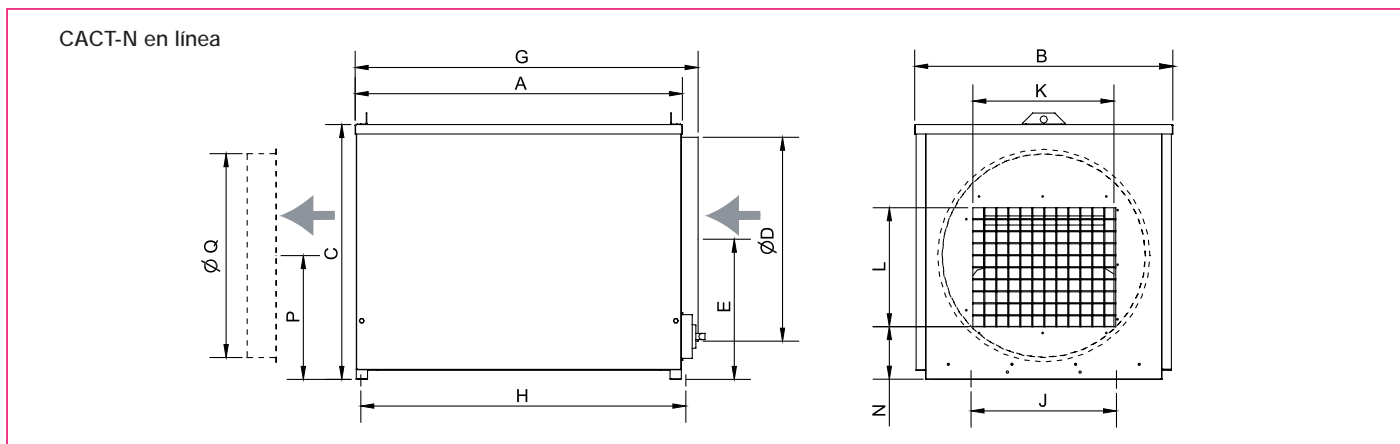


**MSF**  
Acoplamiento elástico

CACT-N

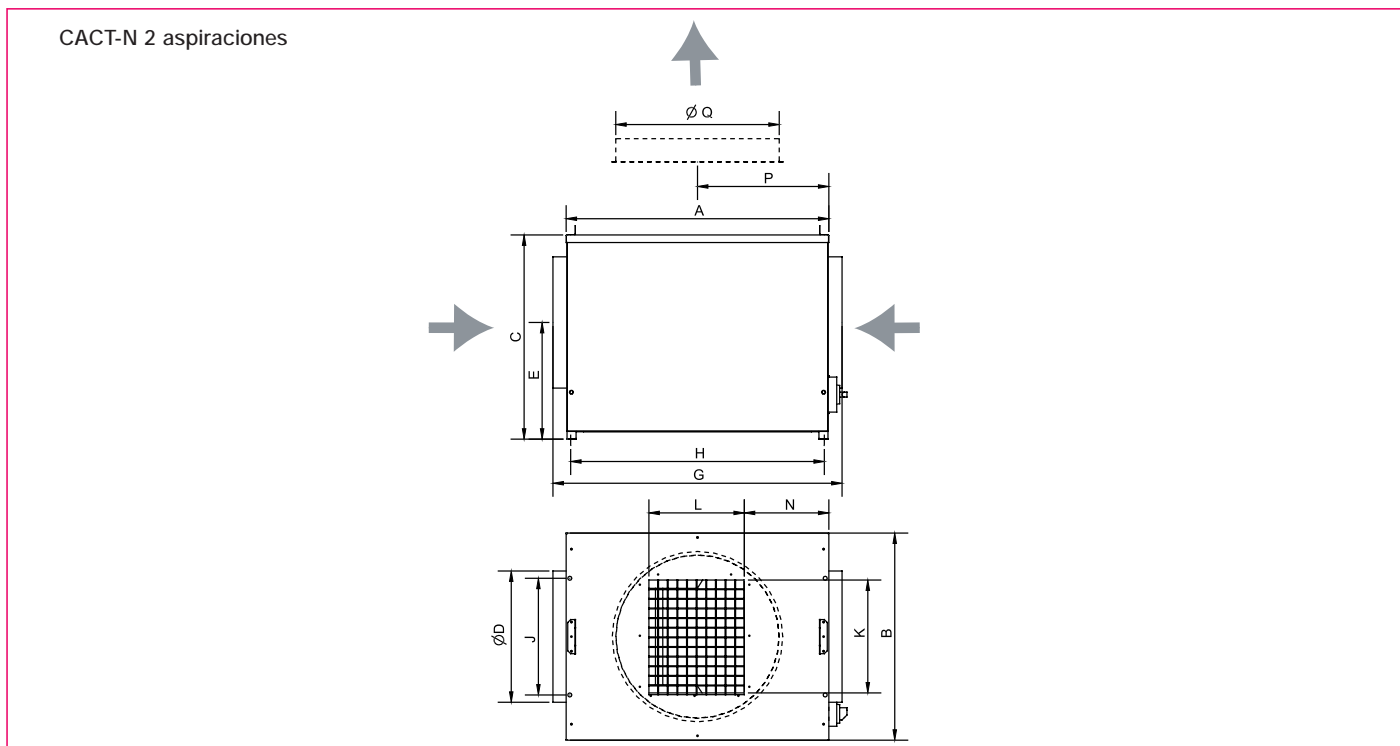
VMC para instalaciones colectivas

■ Dimensiones (mm)



CACT-N aspiración y descarga horizontales en línea

Modelo	Dimensiones caja						Fijaciones			Dimensiones descarga			
	A	B	C	ØD	E	G	H	J	K	L	N	P	ØQ
CACT-N 020 y 025	750	600	555	400	325	793	718	510	290	260	135	265	400
CACT-N 035 y 045	850	630	615	450	365	895	818	250	325	290	135	285	450
CACT-N 050 y 055	900	710	700	560	385	945	870	300	390	327	145	340	560
CACT-N 070 y 080	1050	815	800	630	450	1095	1120	400	470	393	135	350	630
CACT-N 090 y 110	1200	925	920	710	500	1245	1170	500	555	460	150	380	710

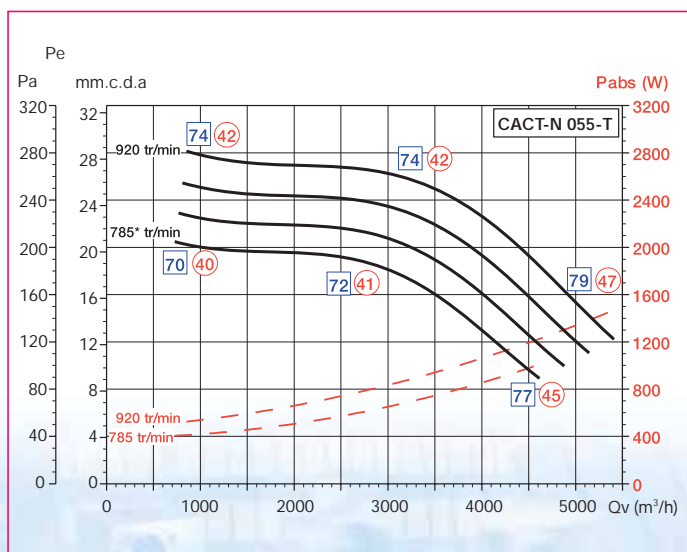
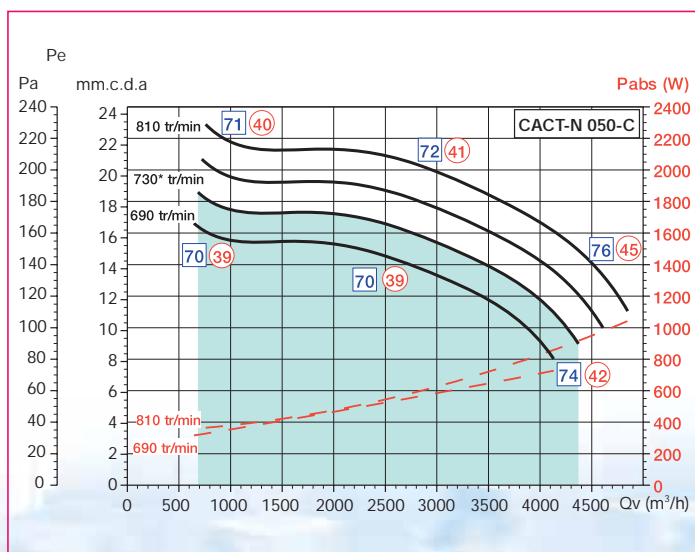
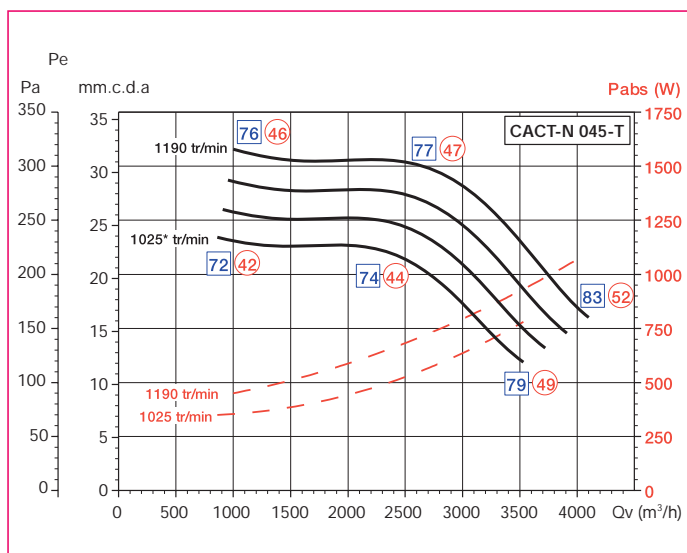
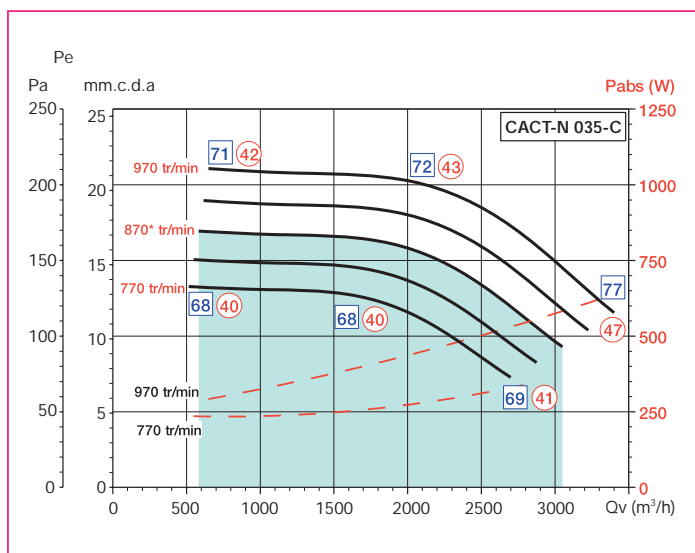
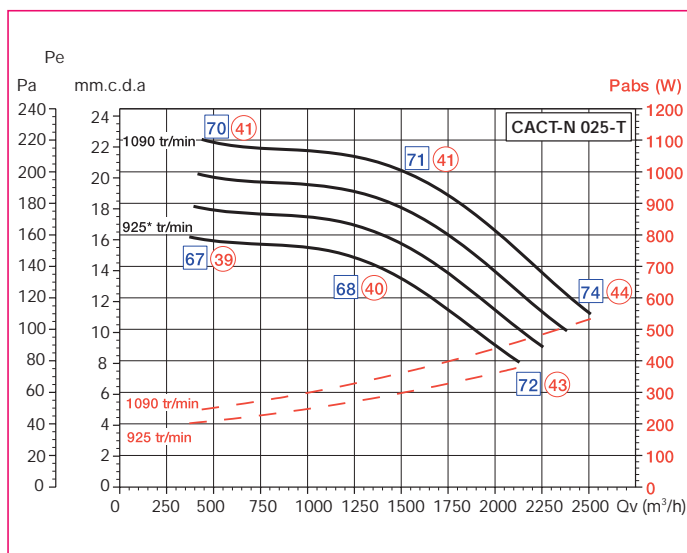
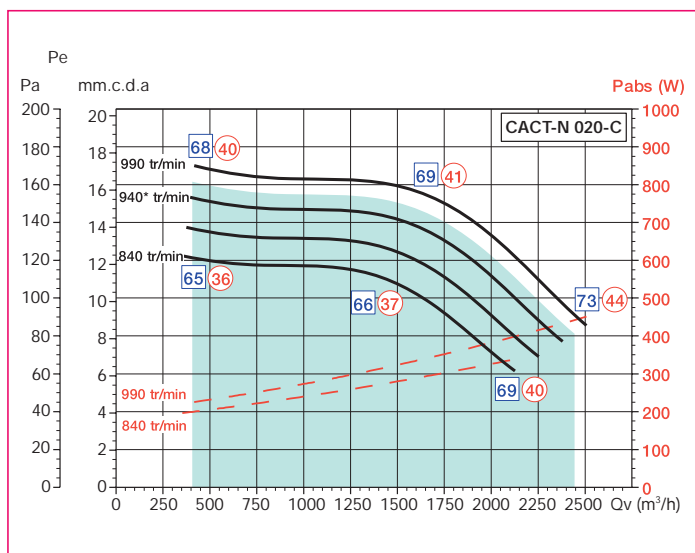


CACT-N 2 aspiraciones y descarga vertical

Modelo	Dimensiones caja						Fijaciones			Dimensiones descarga			
	A	B	C	ØD	E	G	H	J	K	L	N	P	ØQ
CACT-N 020 y 025	750	600	555	355	350	770	718	510	290	260	285	425	400
CACT-N 035 y 045	850	630	615	400	380	940	818	250	325	290	287	425	450
CACT-N 050 y 055	900	710	700	450	400	990	870	300	390	327	290	450	560
CACT-N 070 y 080	1050	815	800	560	475	1140	1120	400	470	393	320	525	630
CACT-N 090 y 110	1200	925	920	630	475	1290	1170	500	555	460	340	600	710

## ■ Curvas características

- Los gráficos son válidos para una densidad del aire de  $1,2 \text{ Kg/m}^3$ .  
Establecidos siguiendo el código de ensayos de grupos motoventiladores de extracción en cajas (Norma NF E51705)
- Zona coloreada=zona de utilización VMC higrorregulable
- Nivel de presión acústica radiada medida en campo libre hemisférico, a 4m. Aspiración entubada. Lp en dB(A). (Norme NF EN ISO 5136)
- Nivel de potencia acústica en el conducto de aspiración. Lw en dB (A). (Norme NF EN ISO 5136)



CACT-N

VMC para instalaciones colectivas

## ■ Curvas características

- Los gráficos son válidos para una densidad del aire de 1,2 Kg/m<sup>3</sup>.  
Establecidos siguiendo el código de ensayos de grupos motoventiladores de extracción en cajas (Norma NF E51705)
- Zona coloreada=zona de utilización VMC higrregulable
- Nivel de presión acústica radiada medida en campo libre hemisférico, a 4m. Aspiración entubada. Lp en dB(A). (Norme NF EN ISO 5136)
- Nivel de potencia acústica en el conducto de aspiración. Lw en dB (A). (Norme NF EN ISO 5136)

