

CAJAS DE VENTILACIÓN DE ACCIONAMIENTO DIRECTO

CACB-N / CACT-N

CACB-N / CACT-N ISO (Versión aislada)

Cajas construidas en acero galvanizado, **certificadas 400°C-1/2h para la extracción de aire en caso de incendio**, equipadas con un ventilador centrífugo de accionamiento directo, con rodete de álabes hacia adelante.

Versión aislada: Aislamiento acústico en lana de vidrio de 25 mm (clasificación al fuego M0).

Motores

CACB-N: Monofásicos 230V, de 4 ó 6 polos, 3 velocidades y protector térmico incorporado.

CACT-N: Trifásicos 230/400V, de 6 polos, 1 velocidad y protector térmico incorporado.



A P L I C A C I O N E S



VMC comunitaria



VMC comercial



Interruptor paro-marcha montado de serie



Presostato montado de serie



Bocas de aspiración y descarga con juntas de estanqueidad



Modelos ISO: con aislamiento acústico en fibra de vidrio M0 de 25 mm

M Ú L T I P L E S P O S I B I L I D A D E S D E O R I E N T A C I O N

Orientación descarga horizontal	Codo 90° - 1 	Doble aspiración - 2 (90° x 2) 	En línea - L
	Orientación descarga vertical 		

CACB-N / CACT-N

VMC para instalaciones colectivas

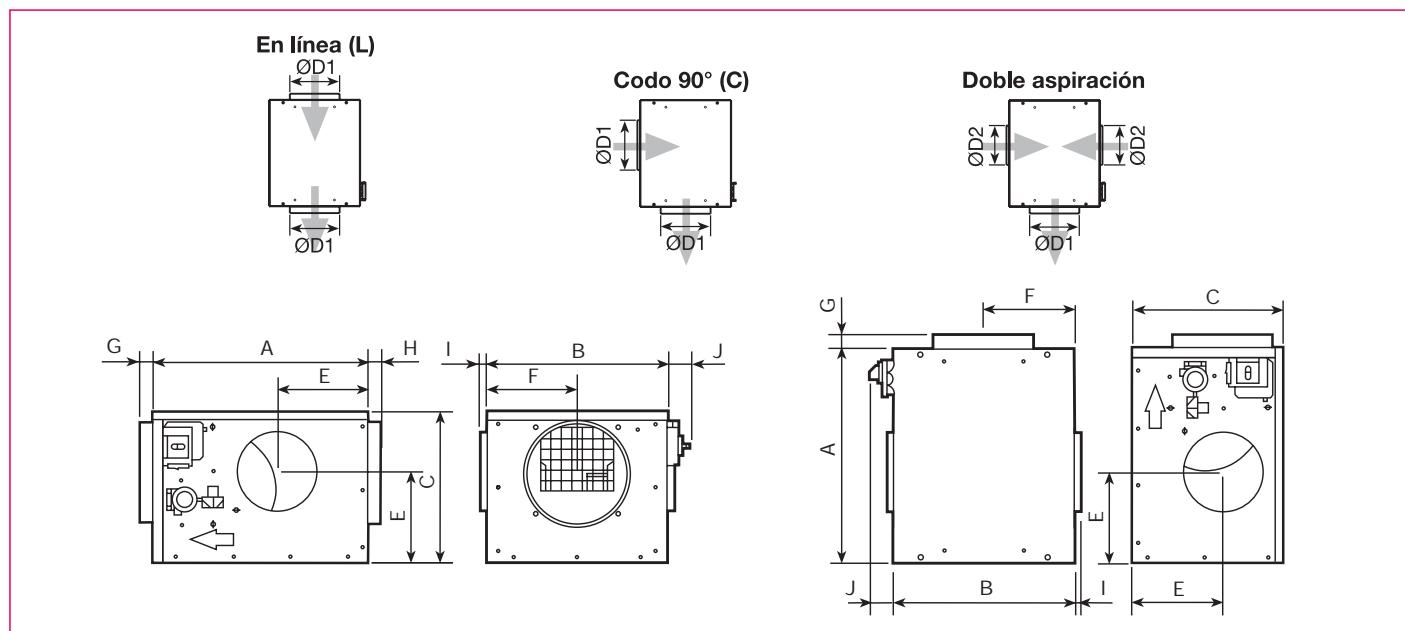
■ Características técnicas

Modelo versión standard	Ø Aspiración particular (mm)	Velocidad de rotación máxima (tr/mn)	Potencia motor (W)	Intensidad máxima (A)			Caudal (m³/h)		Peso (kg)
				230V mono	230V tri	400V	mín.	máx.	
CACB-N 005-1	200 / 90°	1437	50	0,38			50	500	28
CACB-N 005-2	160-160 / 2x 90°	1437	50	0,38			50	500	28
CACB-N 005-L	200 / en línea	1437	50	0,38			50	500	28
CACB-N 008-1	250 / 90°	1443	106	0,77			140	800	30
CACB-N 008-2	200-200 / 2x 90°	1443	106	0,77			140	800	30
CACB-N 008-L	250 / en línea	1443	106	0,77			140	800	30
CACB-N 012-1	315 / 90°	963	172	1,65			120	1200	47
CACB-N 012-2	250-250 / 2x 90°	963	172	1,65			120	1200	47
CACB-N 012-L	315 / en línea	963	172	1,65			120	1200	47
CACB-N 020-1	355 / 90°	977	207	1,85			200	1900	50
CACB-N 020-2	315-315 / 2x 90°	977	207	1,85			200	1900	50
CACB-N 020-L	355 / en línea	977	207	1,85			200	1900	50
CACB-N 030-1	400 / 90°	930	401	3			400	2700	60
CACB-N 030-2	355-355 / 2x 90°	930	401	3			400	2700	60
CACB-N 030-L	400 / en línea	930	401	3			400	2700	60
CACT -N024-1	400 / 90°	880	320		3,3	1,9	250	2500	60
CACT-N 024-2	355-355 / 2x 90°	880	320		3,3	1,9	250	2500	60
CACT-N 024-L	400 / en línea	880	320		3,3	1,9	250	2500	60

■ Referencias en catálogo

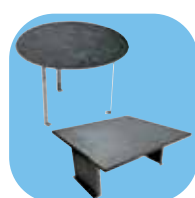
Modelo	Modelo
Versión Standard (incluye Interruptor y Presostato)	Versión Aislada (incluye Interruptor y Presostato)
CACB-N 005 1 / PI	CACB-N 005 1/PI-ISO
CACB-N 005 2 / PI	CACB-N 005 2/PI-ISO
CACB-N 005 L / PI	CACB-N 005 L/PI-ISO
CACB-N 008 1 / PI	CACB-N 008 1/PI ISO
CACB-N 008 2 / PI	CACB-N 008 2/PI-ISO
CACB-N 008 L / PI	CACB-N 008 L/PI-ISO
CACB-N 012 1 / PI	CACB-N 012 1/PI-ISO
CACB-N 012 2 / PI	CACB-N 012 2/PI-ISO
CACB-N 012 L / PI	CACB-N 012 L/PI-ISO
CACB-N 020 1 / PI	CACB-N 020 1/PI ISO
CACB-N 020 2 / PI	CACB-N 020 2/PI ISO
CACB-N 020 L / PI	CACB-N 020 L/PI-ISO
CACB-N 030 1 / PI	CACB-N 030 1/PI ISO
CACB-N 030 2 / PI	CACB-N 030 2/PI ISO
CACB-N 030 L / PI	CACB-N 030 L/PI ISO
CACT-N 024-1/PI	CACT-N 024-1/PI-ISO
CACT-N 024-2/PI	CACT-N 024-2/PI-ISO
CACT-N 024-L/PI	CACT-N 024-L/PI-ISO

■ Dimensiones (mm)



Modelo	A	B	C	E	F	G	H	I	J			Ø conexión	
									estándar	interruptor paro-marcha	depresostato	D1	D2
CACB-N 005	550	504	300	130	148	58	53	32	34	69	104	200	160
CACB-N 008	600	504	400	185	181	58	53	32	34	69	104	250	200
CACB-N 012	675	575	475	285	B/2	58	53	32	34	69	104	315	250
CACB-N 020	715	635	510	300	B/2	78	74	48	34	69	104	355	315
CACB-N 030	795	715	565	330	B/2	78	74	48	30	65	100	400	355
CACT-N 024	795	715	565	330	B/2	78	74	48	30	65	100	400	355

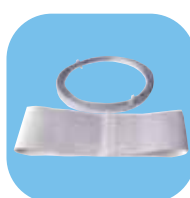
■ Accesorios



CP
Sombreros
anti lluvia



MSO
MSF
Mangitos



APC
Bocas de aspiración
y descarga



REB-5
RMT-3,5
Regulador
de velocidad



SELZ04
Conmutador
de velocidad
de 4 posiciones

CACB-N / CACT-N

VMC para instalaciones colectivas

Curvas características

- Los gráficos son válidos para una densidad del aire de 1,2 Kg/m³.
Establecidos siguiendo el código de ensayos de grupos motoventiladores de extracción en cajas (Norma NF E51705)
- Zona coloreada = zona de utilización VMC higrorregulable
Nivel de presión acústica radiada medida en campo libre hemisférico, a 4m. Aspiración entubada. Lp en dB(A). (Norma NF EN ISO 5136)
Nivel de potencia acústica en el conducto de aspiración. Lw en dB (A). (Norma NF EN ISO 5136)
- La atenuación acústica aportada para las versiones aislantes es de 3 dB(A) en ambos casos.

