

CACB-HP

CACB-HP ISO (Versión aislada)



Cajas construidas en acero galvanizado, **certificadas 400°C-1/2h para la extracción de aire en caso de incendio**, equipadas con un ventilador centrífugo de accionamiento directo, con rodete de álabes hacia adelante.

Versión aislada: Aislamiento acústico en lana de vidrio de 25 mm (clasificación al fuego M0).

Motores

Monofásicos 230V, de 4 polos, 2 velocidades, Clase F y protector térmico incorporado.

A P L I C A C I O N E S



VMC comunitaria



VMC comercial



Caja compacta en acero galvanizado



Bocas de aspiración y descarga con juntas de estanqueidad



Modelos ISO: con aislamiento acústico en fibra de vidrio M0 de 25 mm

M Ú L T I P L E S P O S I B I L I D A D E S D E O R I E N T A C I O N

Orientación descarga horizontal	<p>Codo 90° - 1</p>	<p>Doble aspiración - 2 (90° x 2)</p>	<p>En línea - L</p>
	<p>Orientación descarga vertical</p>		

■ Características técnicas

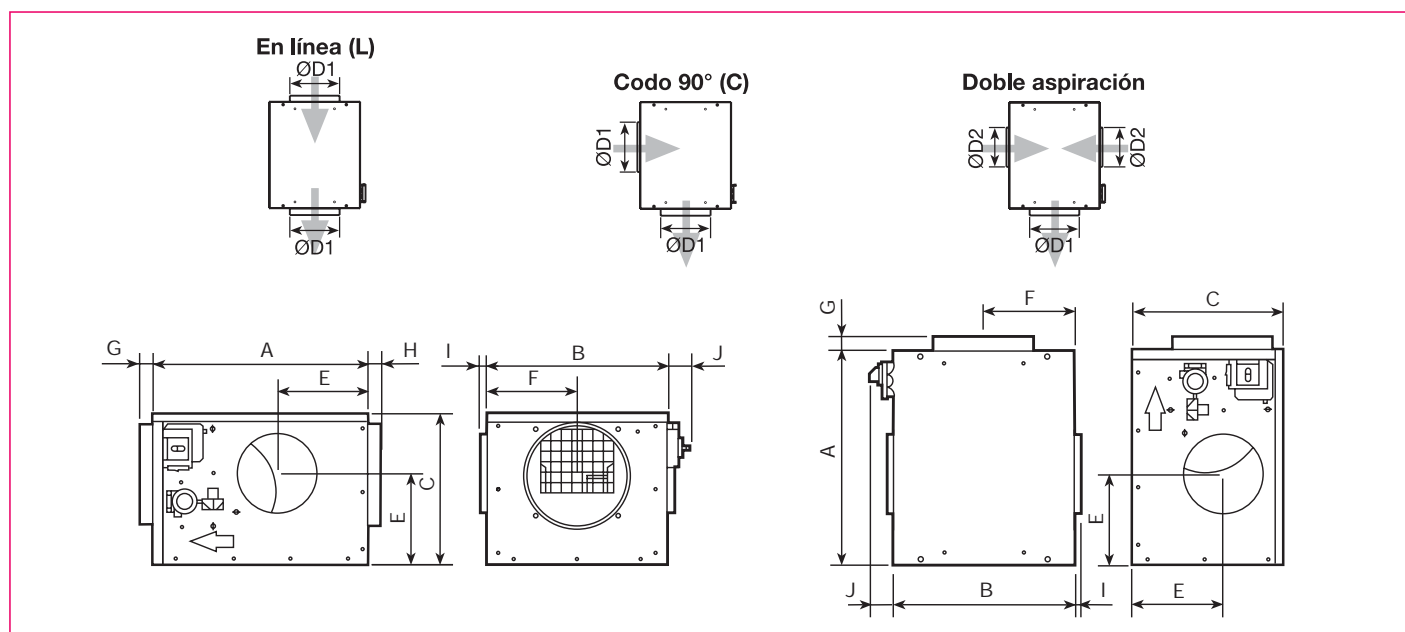
Modelo	Ø Aspiración particular (mm)	Velocidad de rotación máxima (tr/mn)	Potencia motor (W)	Intensidad máxima (A)	Caudal (m³/h)		Peso (kg)
				230V mono	min.	máx.	
CACB-HP 012-1	315/90°	1475	365	1,7	200	1200	47
CACB-HP 012-2	315/250 / 2 x 90 °	1475	365	1,7	200	1200	47
CACB-HP 012-L	315/en línea	1475	365	1,7	200	1200	47
CACB-HP 020-1	355/90°	1450	680	2,9	500	2000	50
CACB-HP 020-2	355/315 / 2 x 90 °	1450	680	2,9	500	2000	50
CACB-HP 020-L	355/en línea	1450	680	2,9	500	2000	50
CACB-HP 030-1	400/90°	1450	1130	4,8	500	3000	60
CACB-HP 030-2	400-355 / 2 x 90 °	1450	1130	4,8	500	3000	60
CACB-HP 030-L	400/en línea	1450	1130	4,8	500	3000	60

■ Referencias en catálogo

Modelo	Modelo
Versión Standard	Versión Aislada Standard
CACB-HP 012-1	CACB-HP 012-1/ISO
CACB-HP 012-2	CACB-HP 012-2/ISO
CACB-HP 012-L	CACB-HP 012-L/ISO
CACB-HP 020-1	CACB-HP 020-1/ISO
CACB-HP 020-2	CACB-HP 020-2/ISO
CACB-HP 020-L	CACB-HP 020-L/ISO
CACB-HP 030-1	CACB-HP 030-1/ISO
CACB-HP 030-2	CACB-HP 030-2/ISO
CACB-HP 030-L	CACB-HP 030-L/ISO
Versión con Interruptor	Versión Aislada con Interruptor
CACB-HP 012-1/I	CACB-HP 012-1/I-ISO
CACB-HP 012-2/I	CACB-HP 012-2/I-ISO
CACB-HP 012-L/I	CACB-HP 012-L/I-ISO
CACB-HP 020-1/I	CACB-HP 020-1/I-ISO
CACB-HP 020-2/I	CACB-HP 020-2/I-ISO
CACB-HP 020-L/I	CACB-HP 020-L/I-ISO
CACB-HP 030-1/I	CACB-HP 030-1/I-ISO
CACB-HP 030-2/I	CACB-HP 030-2/I-ISO
CACB-HP 030-L/I	CACB-HP 030-L/I-ISO
Versión con Interruptor y Presostato	Versión Aislada con Interruptor y Presostato
CACB-HP 012-1/PI	CACB-HP 012-1/PI-ISO
CACB-HP 012-2/PI	CACB-HP 012-2/PI-ISO
CACB-HP 012-L/PI	CACB-HP 012-L/PI-ISO
CACB-HP 020-1/PI	CACB-HP 020-1/PI-ISO
CACB-HP 020-2/PI	CACB-HP 020-2/PI-ISO
CACB-HP 020-L/PI	CACB-HP 020-L/PI-ISO
CACB-HP 030-1/PI	CACB-HP 030-1/PI-ISO
CACB-HP 030-2/PI	CACB-HP 030-2/PI-ISO
CACB-HP 030-L/PI	CACB-HP 030-L/PI-ISO



■ Dimensiones (mm)



Modelo	A	B	C	E	F	G	H	I	J			Ø conexión	
									estándar	interruptor paro-marcha	depresostato	D1	D2
CACB-HP 012	675	575	475	285	B/2	58	53	32	34	69	104	315	250
CACB-HP 020	715	635	510	300	B/2	78	74	48	34	69	104	355	315
CACB-HP 030	795	715	565	330	B/2	78	74	48	30	65	100	400	355

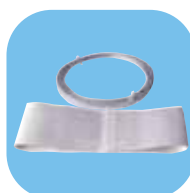
■ Accesorios



CP
Sombreros
anti lluvia



MSO
MSF
Manguitos



APC
Bocas de aspiración
y descarga



IP-16A
Interruptor
paro-marcha



REB-5
Regulador
de velocidad



COM-2
SELZ04
Conmutadores
de velocidad



Curvas características

Los gráficos son válidos para una densidad del aire de 1,2 Kg/m³.

Establecidos siguiendo el código de ensayos de grupos motoventiladores de extracción en cajas (Norma NF E51705)

○ Nivel de presión acústica radiada medida en campo libre hemisférico, a 4m. Aspiración entubada. Lp en dB(A). (Norma NF EN ISO 5136)

□ Nivel de potencia acústica en el conducto de aspiración. Lw en dB (A). (Norma NF EN ISO 5136)

