

Serie K



CK-25 N



CK-35 N



CK-40 F



CK-50



CK-60 F

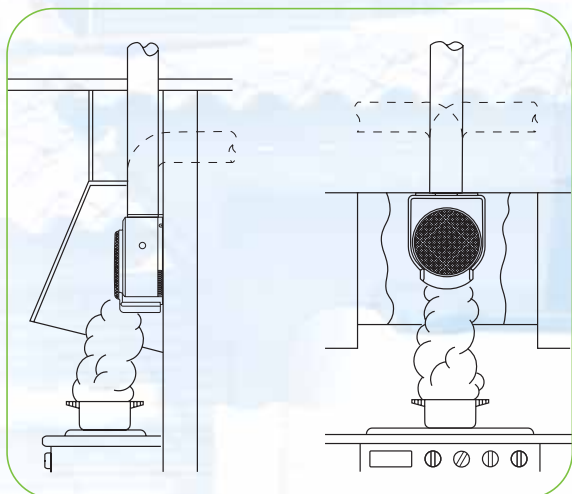


ECO-500



Extractores centrifugos, con bandeja recoge-grasa incorporada, caudales de hasta 625 m³/h a descarga libre, motor 230V-50Hz, clase II*, diseñados para trabajar en las duras condiciones de las cocinas.

* CK-50 y ECO-500: Clase I + tierra.



Para obtener el máximo rendimiento de un extractor de cocina, deberá ser instalado dentro de una campana de captación, ya sea de madera, metal, cristal, etc.
 La mejor forma de diseñar una campana es que la base de la misma supere ligeramente la de la superficie de cocción.
 Los extractores se instalan de forma vertical para permitir la recogida de grasas en la bandeja de la base.



Cocina libre de humos, olores y grasas



Sin S&P



Con S&P

La eficacia y duración de un extractor de cocina dependen, en gran medida, de que el rodete centrífugo que impulsa el aire permanezca limpio de grasas adheridas.

Todos los extractores S&P se desmontan con facilidad para poder proceder a su limpieza, especialmente del rodete, que puede ser introducido incluso en el lavavajillas

TABLA ORIENTATIVA PARA LA ELECCIÓN DEL EXTRACTOR DE COCINA MÁS ADECUADO. COCINAS CON CAMPANAS ADOSADAS A LA PARED

TAMAÑO CAMPANA	CAUDAL ACONSEJADO (m ³ /h)	LONGITUD DEL CONDUCTO DE SALIDA (*)		
		0 a 5 m	5 a 15 m	15 a 30 m
HASTA 60 cm	200-300	CK-25 N	CK-35 N CK-40 F	CK-40 F CK-50 ECO-500
		CK-35 N CK-40 F CK-50 ECO-500	CK-40 F CK-50 ECO-500 CK-60 F	CK-50 ECO-500 CK-60 F

(*) Se contempla una instalación con 2 codos de 90°.



Serie K Gama Plástico



CK-25 N



CK-40 F



CK-60 F



Extractores centrifugos, de plástico ignifugo V0, con bandeja recogegrasa incorporada, caudales de hasta 625 m³/h a descarga libre, motor 230V-50Hz, Clase II. Para instalar en la pared o fijados a la parte superior de la campana.

Desmontables



Fáciles de demontar y lavar, incluso en lavavajillas

Filtro metálico tratado con teflón



Retiene la grasa evitando que penetre en el extractor y en el conducto (CK-40F y 60F)

Reja de protección



Evita el contacto accidental con el rodete (CK-25N)

Bandeja recogegrasas extraíble



Evita la caída de grasa encima de los fogones y la comida

CK-60F: 2 velocidades



Mediante el conmutador REGUL-2 se puede ajustar la potencia del extractor a cada necesidad

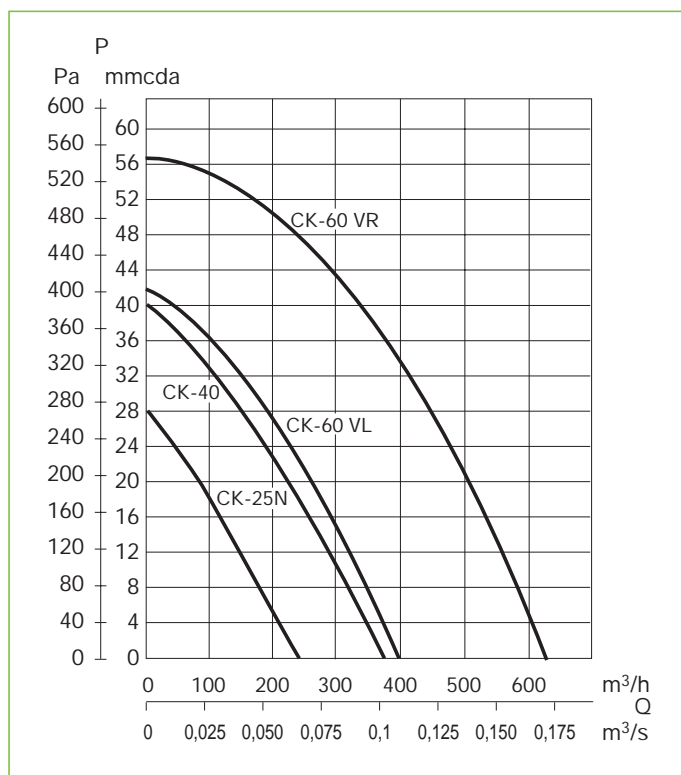
■ Prestaciones-Modelos

	CK-25 N	CK-40 F	CK-60 F
Bandeja recogegrasas	•	•	•
Reja de protección	•		
Filtro metálico tratado con teflón		•	•
Desmontable	•	•	•
Lavable en lavavajillas	•	•	•
Regulable	•	•	•
2 velocidades			•

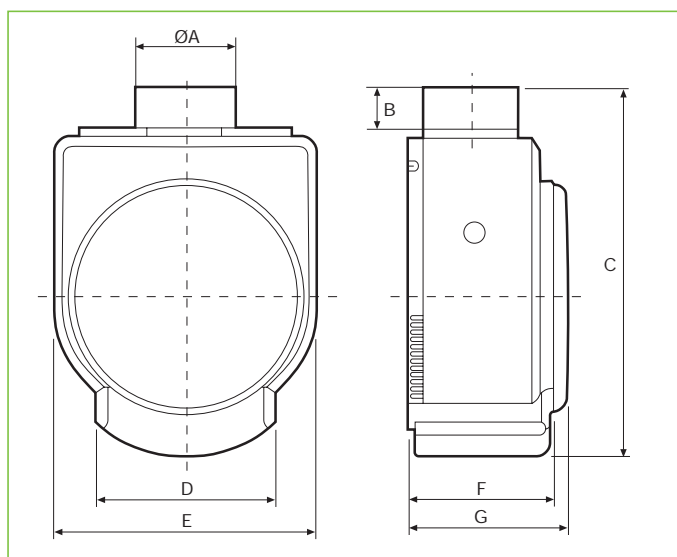
■ Características técnicas

Modelo	Velocidad (r.p.m.)	Potencia absorbida descarga libre (W)	Tensión (V) 50 Hz	Caudal en descarga libre (m ³ /h)	Nivel presión sonora (dB(A))	Peso (kg)
CK-25 N	2250	40	230	250	50	1,9
CK-40 F	2350	70	230	360	55	2,7
CK-60 F	VR	160	230	625	59	4,7
	VL	96		415	54	

■ Curvas características



■ Dimensiones (mm)



Modelo	ØA	B	C	D	E	F	G
CK-25 N	98	34	304	149	218	-	127
CK-40 F	98	42	370	179	266	140	162
CK-60 F	116,5	42	362	180	293,5	145	174



Accesorios

Accesorios	CK-25 N	CK-40 F	CK-60 F
 GSA Tubos flexibles de aluminio	GSA-100	GSA-100	GSA-125
 CX Bridas de sujeción	CX-80/125	CX-80/125	CX-125/215
 PER-W Persianas de sobre-presión	PER-100 W	PER-100 W	PER-125 W
 CAR Compuertas antirretorno	CAR-100	CAR-100	CAR-125
 CM-130 Compuerta antirretorno			CM-130

Accesorios	CK-25 N	CK-40 F	CK-60 F
 GRA Rejas de aluminio	GRA-70	GRA-70	GRA-100
 CT Sombbrero	CT-125	CT-125	CT-125
 PF-60 Placa filtrante	PF-60	PF-60	PF-60
 REB Reguladores electrónicos monofásicos	REB-1N REB-1NE	REB-1N REB-1NE	REB-1N REB-1NE
 Regul-2 Interruptor y conmutador de 2 velocidades			REGUL-2

Kits de Instalación CK Gama Plástico

Los kits de instalación contienen todos los elementos (extractor y accesorios) necesarios para realizar una adecuada instalación de extracción en cocinas.

Kit CK-40 F



Composición:

- 1 extractor CK-40 F
- 3 m tubo flexible GSA-100
- 2 Bridas de sujeción CX-80/125
- 1 Compuerta antirretorno CM-130

Kit CK-60 F



Composición:

- 1 extractor CK-60 F
- 3 m tubo flexible GSA-125
- 2 Bridas de sujeción CX-125/215
- 1 Compuerta antirretorno CM-130
- 1 Conmutador de 2 velocidades REGUL-2

Serie K Gama Metálica



CK-35 N



CK-50



ECO-500



Extractores centrifugos, de chapa de acero protegida contra la corrosión por pintura epoxi, bandeja recogegrasa incorporada, caudales de hasta 480 m³/h a descarga libre y motor 230V-50Hz, Clase I con toma de tierra*.
* CK-35 N Clase II.

Reja de protección



Evita el contacto accidental con el rodete

Bandeja recogegrasa extraíble



Evita la caída de grasa encima de los fogones y la comida

Desmontables



Fáciles de desmontar y lavar, incluso en lavavajillas

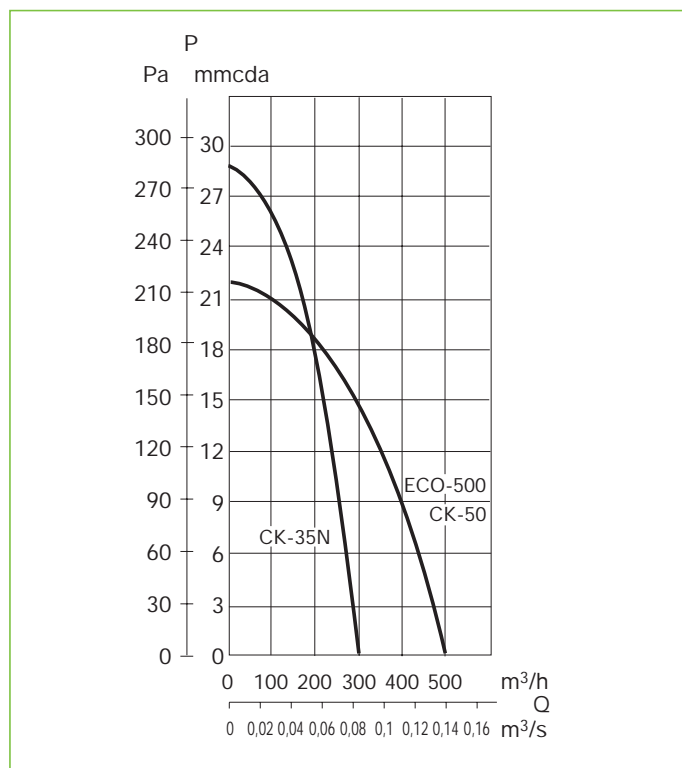
■ Prestaciones-Modelos

	CK-35 N	CK-50	ECO-500
Bandeja recogegrasas	•	•	•
Reja de protección	•	•	•
Filtro metálico	•	accesorio	accesorio
Desmontable	•	•	•
Lavable	•	•	•
Regulable		•	•

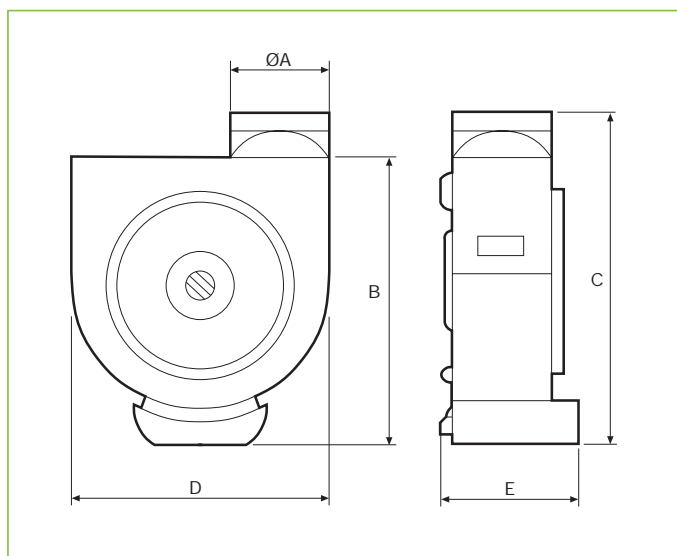
■ Características técnicas

Modelo	Velocidad (r.p.m.)	Potencia absorbida descarga libre (W)	Tensión (V) 50 Hz	Caudal en descarga libre (m ³ /h)	Nivel presión sonora (dB(A))	Peso (kg)
CK-35 N	2000	125	230	350	56	3,2
CK-50	1050	90	230	480	52	3,5
ECO-500	1050	90	230	480	52	3,5

■ Curvas características



■ Dimensiones (mm)



Modelo	ØA	B	C	D	E
CK-35 N	110	292	337	230	130
CK-50	115	315	375	315	132
ECO-500	115	315	375	315	132

■ Accesorios

Accesorios	CK-35 N	CK-50	ECO-500
GSA Tubo flexible de aluminio	GSA-125	GSA-125	GSA-125
CX Bridas de sujeción	CX-125/215	CX-125/215	CX-125/215
PER-W Persiana de sobre-presión	PER-125 W	PER-125 W	PER-125 W
CAR Compuerta antirretorno	CAR-125	CAR-125	CAR-125
CM-130 Compuerta antirretorno	CM-130	CM-130	CM-130

Accesorios	CK-35 N	CK-50	ECO-500
GRA Reja de aluminio	GRA-100	GRA-100	GRA-100
CT Sombbrero	CT-125	CT-125	CT-125
PF-60 Placa filtrante	PF-60	PF-60	PF-60
REB Reguladores electrónicos monofásicos	REB-1N REB-1NE	REB-1N REB-1NE	REB-1N REB-1NE

CK

Extractores de cocina