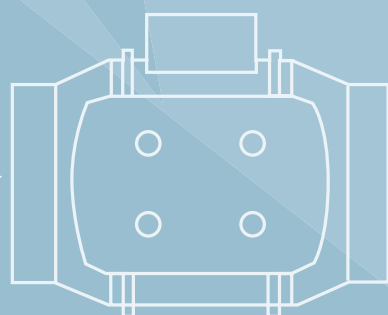




LA EXTRACCIÓN REMOTA



APROVECHANDO NUESTRA AMPLIA EXPERIENCIA EN COCINAS, TANTO INDUSTRIALES COMO DOMÉSTICAS, PRESENTAMOS UN NUEVO CONCEPTO PARA LA VENTILACIÓN DE COCINAS:

LA EXTRACCIÓN REMOTA.

EL OBJETIVO DE ESTA PROPUESTA ES DOBLE: DE UN LADO, ALEJAR DE LA ZONA DE COCCIÓN

EL ELEMENTO EXTRACTOR Y EL RUIDO QUE PRODUCE, Y DEL OTRO, CONSEGUIR UNA MAYOR CAPACIDAD DE EVACUACIÓN DE HUMOS.

LA EXTRACCIÓN REMOTA

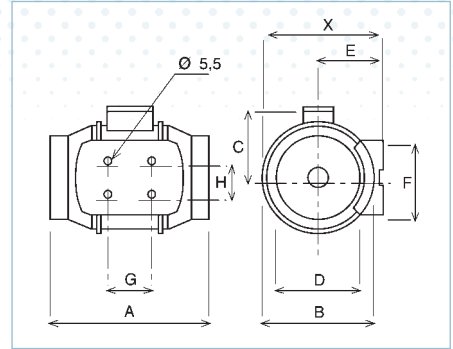
800 M³/H DE CAPACIDAD DE EXTRACCIÓN

LA EXTRACCIÓN EN LÍNEA

Consiste en la instalación de una campana o grupo filtrante sin motor sobre la zona de cocción y un elemento extractor intercalado en cualquier punto del conducto de evacuación de humos a una distancia de hasta 20 m. La salida de humos, puede ser lateral, a un conducto general o por la cubierta.

TD - 800

Extractor helicocentrífugo TD-800/200 N con una capacidad de extracción de 800 m³/hora, regulable desde el mando de la campana y diseñado para ser intercalado en cualquier punto del conducto.



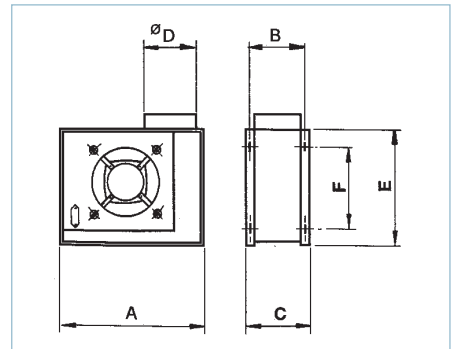
Dimensiones (mm)	X	A	ØB	C	ØD	E	F	G	H
TD-800	232,5	302	217	141	198	124	140	100	94

CKB - 800

Extractor centrífugo CKB-800 con una capacidad de extracción de 800 m³/hora, regulable desde el mando de la campana y diseñado para ser intercalado en el conducto.



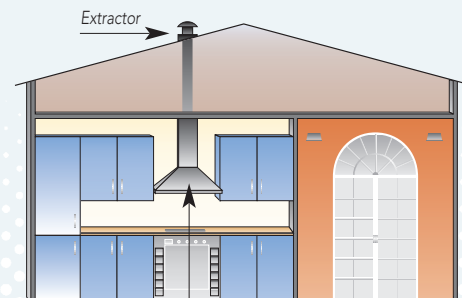
Campana Extractora Sin Motor



Dimensiones (mm)	A	B	C	ØD	E	F
CKB-800	408	163	182	148	340	265

LA EXTRACCIÓN EN CUBIERTA

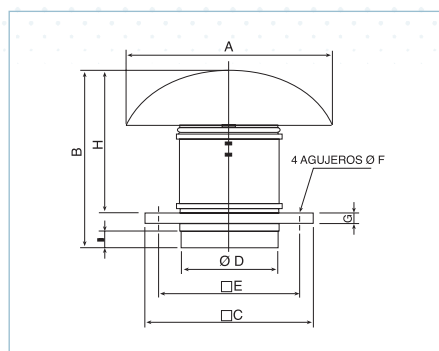
Consiste en la instalación de una campana o grupo filtrante sin motor sobre la zona de cocción y un elemento extractor en el tejado de la casa, si se trata de una vivienda unifamiliar o en la azotea de un edificio si las circunstancias lo permiten. Como en el caso de la extracción en línea, una distancia de hasta 20 m. entre el extractor y la cocina, no representa una pérdida significativa de capacidad de extracción.



Campana Extractora Sin Motor

TH - 800

Extractor helicentrífugo TH-800 con una capacidad de extracción de 800 m³/hora, regulable desde el mando de la campana y diseñado para ser intercalado en la cubierta del edificio o vivienda.



Dimensiones (mm)	A	B	C	D	E	F	G	H	I
TH-800	400	371	300	198	245	10	20	306	36

CARACTERÍSTICAS TÉCNICAS SERIE TD/CKB/TH

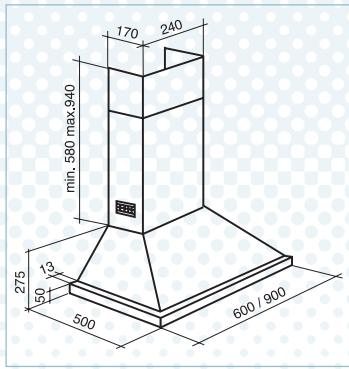
MODELO	TD-800/200N	CKB-800	TH-800
CAUDAL DESCARGA LIBRE (m ³ /h)	800	800	800
TENSIÓN (V)	230	230	230
POTENCIA (W)	140	175	140
NIVEL DE PRESIÓN SONORA dB (A)	45	60	52
DIÁMETRO CONDUCTO DESCARGA(mm)	200	200	200

RUTA WEB

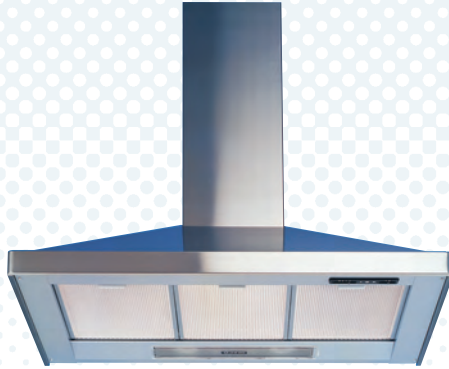
Productos>Gama Hábitat>Extracción remota

CAMPANAS SIN MOTOR PARA LA INSTALACIÓN DE LA EXTRACCIÓN REMOTA

HS - 600 / HS - 900



Dimensiones (mm)



- Campanas decorativas sin motor
- Iluminación: 2 lámparas de 40 W.
- Filtros metálicos tipo profesional
- Regulador de velocidad del extractor
- Chimenea Telescópica



Panel de mandos con regulador de velocidad del extractor.

VERSIONES	Inox
	HS-600: 60 cm. de ancho.
	HS-900: 90 cm. de ancho.

KIT DE MONTAJE « H »

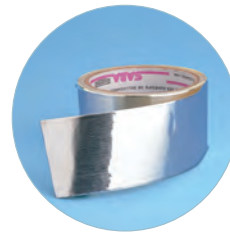
Para facilitar la instalación de las campanas decorativas HS-600 y HS-900 a cualquier modelo de extractor, disponemos de este kit de montaje con los accesorios necesarios.



GAR-190/150
Conducto flexible rectangular de 190 x 150 mm con un extremo circular.
3 m. de longitud.



BRIDA-200
Elemento de unión del conducto al extractor CKB-800.



BA-50
Banda adhesiva de aluminio para fijar los elementos que componen los kits de extracción remota (conducto, brida, campana o grupo, y extractor). 5 m. de longitud.

C F - 6 0

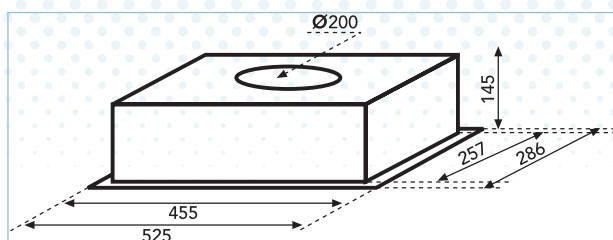
- Grupo sin motor, para empotrar en el mueble de cocina
- Iluminación: 2 lámparas de 40 W.
- Filtro metálico tipo profesional
- Regulador de velocidad del extractor



VERSIONES Blanco, Marrón, Inox
CF-60: 53 cm. de ancho



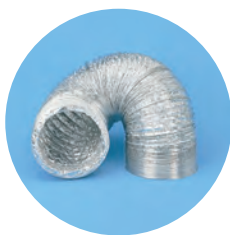
Panel de mandos con regulador de velocidad del extractor.



Dimensiones (mm)

K I T D E M O N T A J E « F »

Para facilitar la instalación del grupo CF-60 a cualquier modelo de extractor, disponemos de este kit de montaje con los accesorios necesarios.



GSA-200
Tubo flexible circular, de aluminio de 200 mm de diámetro. 3 m. de longitud.



BRIDA-200 (2 unidades)
Elementos de unión del conducto al extractor CKB-800 y al grupo CF-60.



BA-50
Banda adhesiva de aluminio para fijar los elementos que componen los kits de extracción remota (conducto, brida, campana o grupo, y extractor). 5 m. de longitud.

R U T A W E B

Productos > Gama Hábitat > Extracción Remota