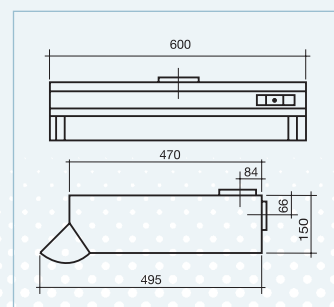


## H P - 6 0 / H P - 6 0 b i

- Un motor (HP-60) o dos motores (HP-60bi)
- 3 velocidades
- 2 lámparas de 40 W
- Filtro metálico
- Recirculación del aire a través de filtros de carbono (opcional)
- Compuerta antirretorno
- Evacuación posterior o superior



Dimensiones (mm)

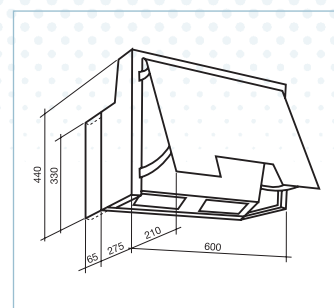
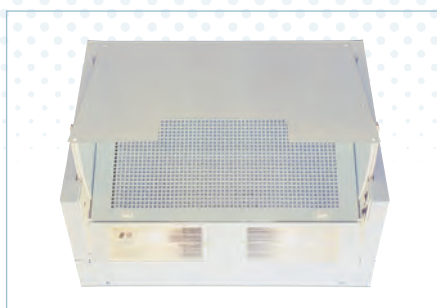
### VERSIONES Blanco/Marrón

HP-60: 60 cm. de ancho.

HP-60bi: 60 cm. de ancho.

## C E B - 6 0 N / C E B - 6 0 N b i

- Campana panelable o encastrable que puede ser panelada con los mismos materiales de los muebles de cocina
- Un motor (CEB-60N) o dos motores (CEB-60Nbi)
- 3 velocidades
- 2 lámparas de 40 W
- 1 Filtro metálico
- Recirculación del aire a través de filtros de carbono (opcional)
- Compuerta antirretorno
- Evacuación superior



Dimensiones (mm)

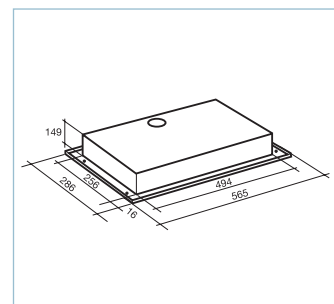
### VERSIONES Blanco

CEB-60N: 60 cm. de ancho.

CEB-60Nbi: 60 cm. de ancho.

## G E - 3 5 0 N / G E - 3 5 0 N b i

- Grupo empotrable
- Un motor (GE-350N) o dos motores (GE-350Nbi)
- 3 velocidades
- 2 lámparas de 40 W
- Filtro metálico
- Recirculación del aire a través de filtros de carbono (opcional)
- Compuerta antirretorno
- Evacuación superior



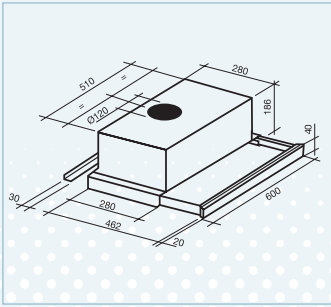
Dimensiones (mm)

### VERSIONES Blanco/Marrón

GE-350N: 55 cm. de ancho.

GE-350Nbi: 55 cm. de ancho.

## GET - 60 NC / GET - 60 NC b i



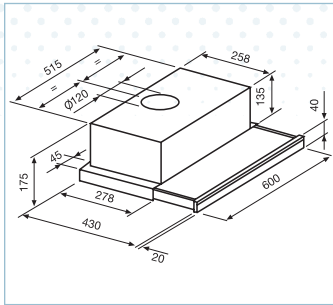
Dimensiones (mm)



**VERSIONES** Blanco  
 GET-60NC: 60 cm. de ancho.  
 GET-60NCbi: 60 cm. de ancho.

- Campanas con visera telescópica de cristal
- Un motor (GET-60NC) o dos motores (GET-60NCbi)
- 3 velocidades • Interruptor de seguridad
- Iluminación: 2 lámparas de 40 W
- Filtro metálico
- Recirculación del aire a través de filtros de carbono (opcional)
- Compuerta antirretorno
- Evacuación superior

## GET - 60 NF / GET - 60 NF b i



Dimensiones (mm)

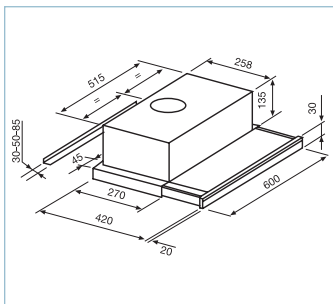


**VERSIONES**  
 GET-60NF: 60 cm. de ancho. Blanco  
 GET-60NFbi: 60 cm. de ancho. Blanco  
 GET-60NFbi: 60 cm. de ancho. Marrón  
 GET-60NFbi: 60 cm. de ancho. Metal **NOVEDAD**

- Campanas con visera telescópica filtrante
- Un motor (GET-60NF) o dos motores (GET-60NFbi)
- 3 velocidades • Interruptor de seguridad
- Iluminación: 2 lámparas de 40 W
- Filtros metálicos
- Recirculación del aire a través de filtros de carbono (opcional)
- Compuerta antirretorno
- Evacuación superior

## GET - 60 NF PLUS INOX

**NOVEDAD**



Dimensiones (mm)



- Campanas con visera telescópica filtrante
- 1 motor de condensador
- 3 velocidades
- Interruptor de seguridad
- Iluminación: 2 lámparas de halógenas (2X20 W)
- Filtros metálicos
- Recirculación del aire a través de filtros de carbono (opcional)
- Compuerta antirretorno
- Evacuación superior

## RECOMENDACIONES PRÁCTICAS

- Al instalar una campana extractora es importante prever una entrada de aire (rejilla) que permita la renovación del aire viciado que estamos extrayendo.
- La limpieza periódica de los filtros metálicos permite obtener el máximo rendimiento de la campana.
- Para realizar una instalación completa, S&P cuenta con una amplia gama de accesorios de ventilación (ver pág. 52-53).



**Descarga posterior o superior**  
Facilita la instalación de salida de humos y grasas.



**Recirculación del aire**  
Colocando filtros de carbono, permite usar la campana de cocina cuando no es posible la evacuación al exterior.

## CARACTERÍSTICAS TÉCNICAS SERIE HP/CEB N/GE N

| MODELO                                    | HP-60/HP-60bi | CEB-60N/CEB-60Nbi | GE-350N/GE-350Nbi |
|---|---------------|-------------------|-------------------|
| NÚMERO DE MOTORES                         | 1/2           | 1/2               | 1/2               |
| CAUDAL DESCARGA LIBRE (m <sup>3</sup> /h) | 300/450       | 300/450           | 300/450           |
| TENSIÓN (V)                               | 230           | 230               | 230               |
| POTENCIA (W)                              | 130/260       | 130/260           | 130/260           |
| INTENSIDAD ABSORBIDA (A)                  | 1,30/2,20     | 1,30/2,20         | 1,30/2,20         |
| NIVEL DE PRESIÓN SONORA dB (A)            | 47/50         | 52/55             | 51/55             |
| DIÁMETRO CONDUCTO DESCARGA(mm)            | 120           | 120               | 120               |

## CARACTERÍSTICAS TÉCNICAS SERIE GET NC/GET NF/GET NF PLUS

| MODELO                                    | GET-60NC/GET-60NCbi | GET-60NF/GET-60NFbi | GET-60 NF PLUS |
|---|---------------------|---------------------|----------------|
| NÚMERO DE MOTORES                         | 1/2                 | 1/2                 | 1              |
| CAUDAL DESCARGA LIBRE (m <sup>3</sup> /h) | 230/330             | 230/330             | 525            |
| TENSIÓN (V)                               | 230                 | 230                 | 230            |
| POTENCIA (W)                              | 180/280             | 180/280             | 205            |
| INTENSIDAD ABSORBIDA (A)                  | 1,30/2,20           | 1,30/2,20           | 0,75           |
| NIVEL DE PRESIÓN SONORA dB (A)            | 45/50               | 46/50               | 65             |
| DIÁMETRO CONDUCTO DESCARGA(mm)            | 120                 | 120                 | 120/150        |

## RUTA WEB

Productos>Gama Hábitat>Campanas Standard