



## Descripción

- Centrífugo simple oído con turbina de álabes radiales.
- Voluta orientable (estándar LG270) de aluminio fundido, pintado con epoxy.
- Turbina radial de aluminio fundido.
- Motores de 2 polos, en acoplamiento directo, IP55, clase F.
- Puede trasegar aire hasta 80°C en continuo.

## Datos de curvas

Los ventiladores están probados con tubos a la aspiración y descarga:

- Caudal en m<sup>3</sup>/h.
- Presión estática en mmca y Pa.
- Potencia absorbida al eje del motor en kW.
- Presión dinámica a la descarga en mmca.

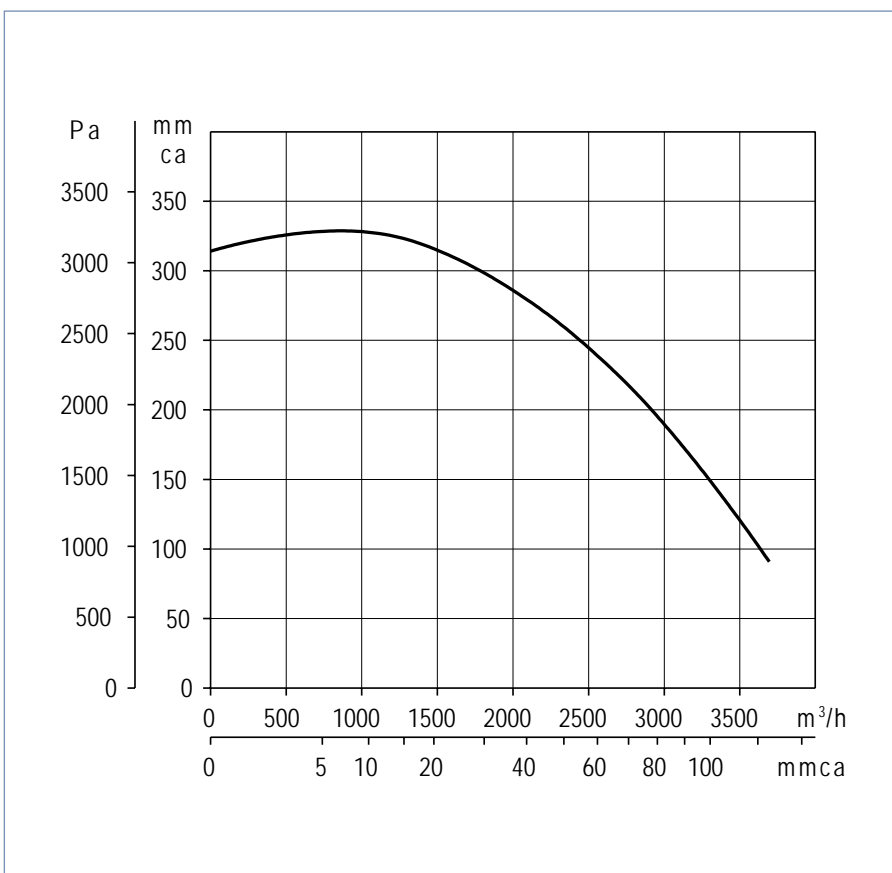
## Bajo pedido

- Versión para temperatura de aire hasta 120°C.
- Motor de 2 velocidades 2/4 polos.

### CARACTERÍSTICAS TÉCNICAS

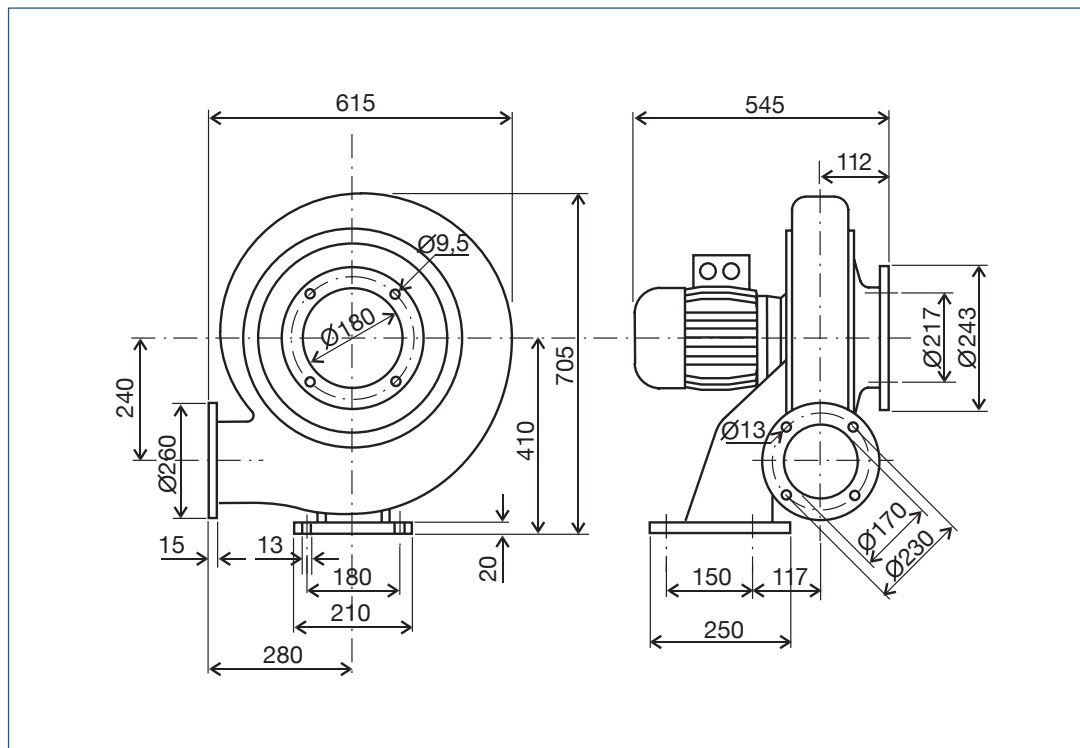
Tipo	Velocidad (RPM)	Potencia Motor (kW)	Intensidad Abs. máx (A)		Temperatura máxima del aire (°C)	Peso (kg)
			230V	400V		
CBT-170	2800	4		7,80	80	55,0

### CURVAS CARACTERÍSTICAS



DIMENSIONES (mm)

\* Puede variar en función de la marca del motor

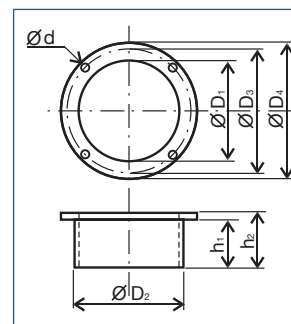


### ACCESORIOS



**CBA-170**  
Brida de conexión. Se monta en la aspiración del CBT-170

**CBS-170**  
Brida de conexión. Se monta en la descarga del CBT-170



Tipo	D1	D2	D3	D4	h1	h2	d
CBA-170	180	190	217	243	70	80	12
CBS-170	170	180	230	260	70	80	13