

Ventilador Centrífugo simple oído, álabes radiales

CBB-100N / CBT-100N



Descripción

- Centrífugo simple oído con turbina de álabes radiales.
- Voluta orientable (estándar LG270) de aluminio fundido, pintado con epoxy.
- Turbina de aluminio fundido pintado con epoxy.
- Motores de 2 polos, en acoplamiento directo, IP55, clase F
- Puede trasegar aire hasta 120°C en continuo.

Bajo pedido

- Version "ATEX" II2G con motor antideflagrante EExdIIBT5 o T4.

Datos de curvas

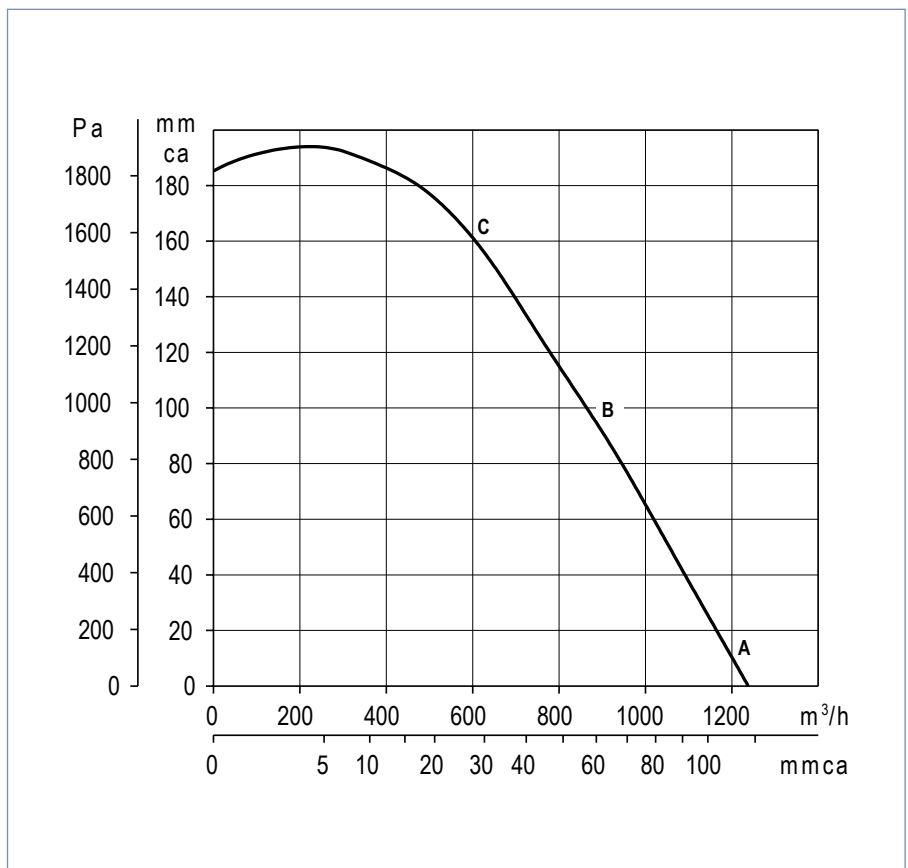
Los ventiladores están probados con tubos a la aspiración y descarga:

- Caudal en m³/h.
- Presión estática en mmca y Pa.
- Potencia absorbida al eje del motor en kW.
- Presión dinámica a la descarga en mmca.

CARACTERÍSTICAS TÉCNICAS

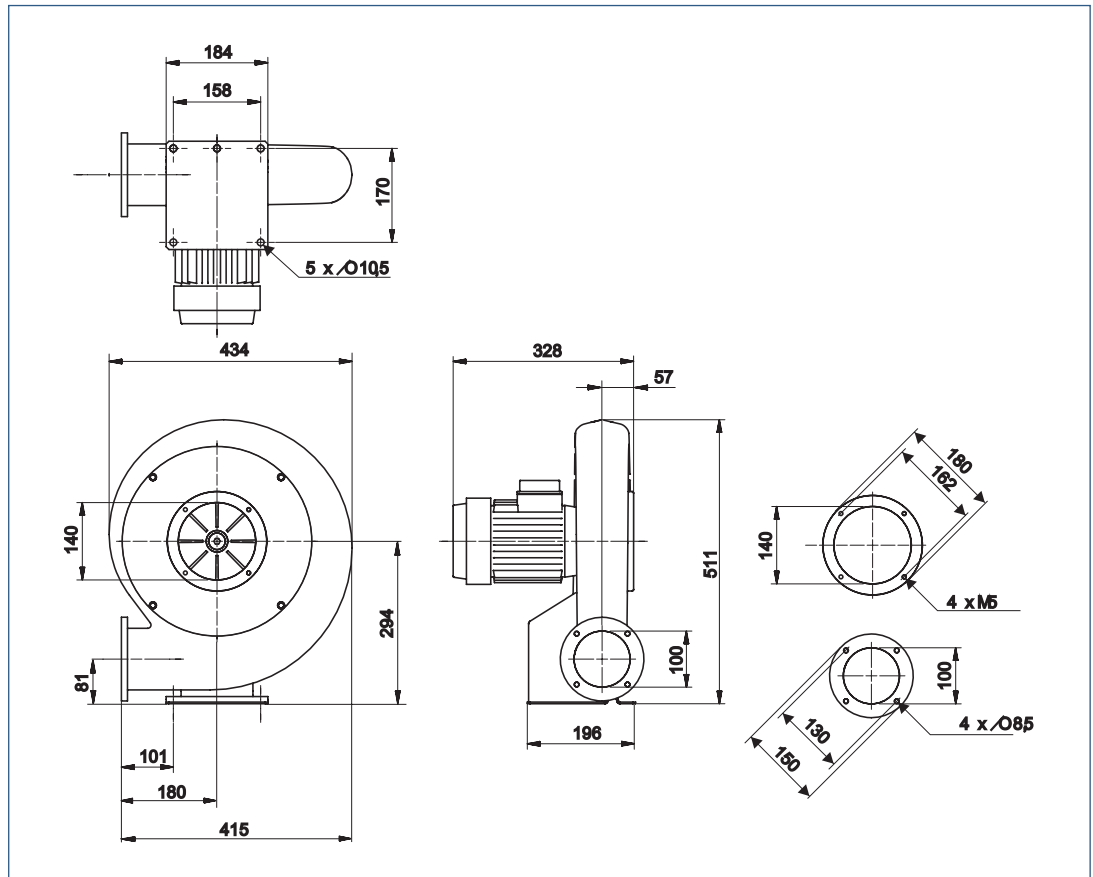
| Tipo | Velocidad (RPM) | Potencia Motor (kW) | Intensidad nominal motor (A) | Temperatura máxima del aire (°C) | Peso (kg) |
|----------|--------------------|------------------------|---------------------------------|-------------------------------------|--------------|
| CBB-100N | 2800 | 0,75 | 3,90 | 120 | 18,5 |
| CBT-100N | 2800 | 0,75 | 2,9/1,7 | 120 | 19,5 |

CURVAS CARACTERÍSTICAS



DIMENSIONES (mm)

* Puede variar en función de la marca del motor

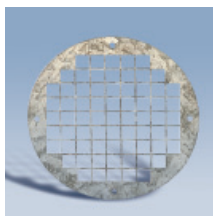


CARACTERÍSTICAS ACÚSTICAS

Espectros de potencia sonora en dB(A) en aspiración con conducto a la descarga

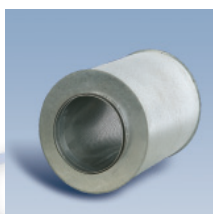
| CBT-100 | | Potencia sonora por bandas de frecuencia en dB(A) | | | | | | | | Potencia global |
|------------|---|---|-----|-----|-----|------|------|------|------|-----------------|
| | | 63 | 125 | 250 | 500 | 1000 | 2000 | 4000 | 8000 | |
| ASPIRACIÓN | A | 54 | 66 | 81 | 89 | 87 | 86 | 79 | 71 | 93 |
| | B | 53 | 64 | 78 | 83 | 83 | 81 | 73 | 67 | 88 |
| | C | 55 | 64 | 76 | 78 | 78 | 75 | 67 | 61 | 83 |
| DESCARGA | A | 54 | 64 | 81 | 96 | 91 | 87 | 79 | 69 | 98 |
| | B | 54 | 62 | 76 | 92 | 86 | 83 | 74 | 63 | 93 |
| | C | 53 | 60 | 74 | 87 | 83 | 76 | 68 | 58 | 89 |

ACCESORIOS



KRJ-140T

Rejilla de protección.
Se monta a la aspiración
del CBT-100N



KBTA-100

Silenciador para colocar en la
aspiración del CBT-100N

KBTI-100

Silenciador para colocar en la
descarga del CBT-100N

