

Ventilador Centrífugo simple oído, álabes radiales

CBAB-100 / CBAT-100



Descripción

- Centrífugo simple oído con turbina de álabes hacia atrás.
- Voluta orientable (estándar LG270) de aluminio fundido, pintado con epoxy.
- Turbina centrífuga de álabes hacia atrás en chapa de aluminio.
- Motores monofásicos 230V-50Hz o trifásicos 400V-50Hz, de 2 polos, en acoplamiento directo, IP55, clase F.
- Puede trasegar aire limpio hasta 80°C en continuo.

Bajo pedido

- Motor trifásico de 2 velocidades 2/4 polos.

Datos de curvas

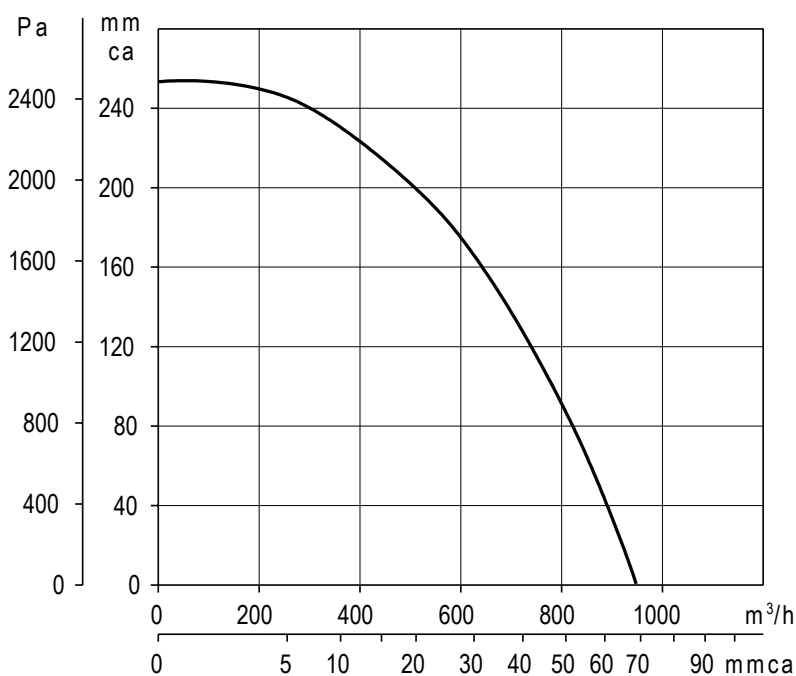
Los ventiladores están probados con tubos a la aspiración y descarga:

- Caudal en m³/h.
- Presión estática en mmca y Pa.
- Potencia absorbida al eje del motor en kW.
- Presión dinámica a la descarga en mmca.

CARACTERÍSTICAS TÉCNICAS

Tipo	Velocidad (RPM)	Potencia Motor (kW)	Intensidad Abs. máx (A)		Temperatura máxima del aire (°C)	Peso (kg)
			230V	400V		
CBAB-100	2820	0,55	3,80		80	16,5
CBAT-100	2800	0,55		1,40	80	15,0

CURVAS CARACTERÍSTICAS



Ficha técnica

12/2005

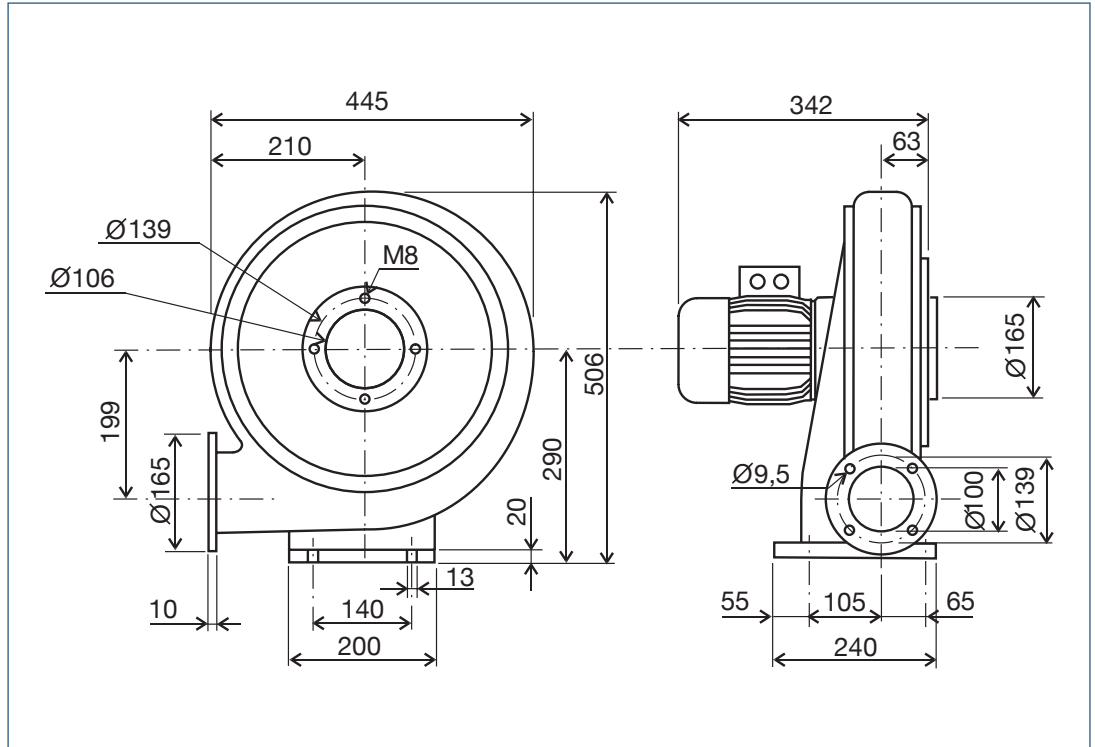


Soler & Palau

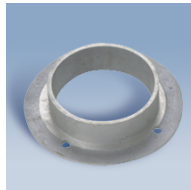
Oficinas Centrales
C/ Llevant, 4 - Pol. Ind. Llevant
08150 Parets del Vallès
(Barcelona)
www.solerpalau.es
consultas@soler-palau.com
Servicio de Asesoría Técnica:
Tel. 901 11 62 25 - Fax 901 11 62 29

DIMENSIONES (mm)

* Puede variar en función de la marca del motor

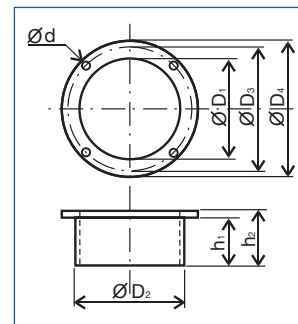


ACCESORIOS

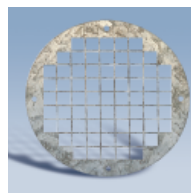


CBAA-100
Brida de conexión. Se monta en la aspiración del CBAT-100

CBAS-100
Brida de conexión. Se monta en la descarga del CBAT-100



Tipo	D1	D2	D3	D4	h1	h2	d
CBAA-100	110	125	139	165	70	80	9
CBAS-100	100	112	139	165	70	80	9,5



KARJ-125
Rejilla de protección.
Se monta en la aspiración del CBAT-100