

# Ventilador Centrífugo simple oído, álabes hacia delante

# CMT 450/185



## Descripción

- Centrífugo de simple oído con turbina de álabes hacia delante.
- Chapa de acero soldada y pintada con pintura poliéster.
- Motor trifásico 400V 50Hz (excepto el modelo de 2,2 kW, motor 230/400 V 50Hz) en acoplamiento directo, IP55, clase F.

## Bajo pedido

- Versión MB con motor de anclaje tipo brida B5.
- Motor montado en lado derecho o izquierdo y voluta orientable (ver tabla de orientaciones).  
Version standard LG270.
- Versión "ATEX" IIG con motor EExellT3, EExdllBT5 o EExdllCT4.
- Version inoxidable con voluta y turbina de acero inoxidable.

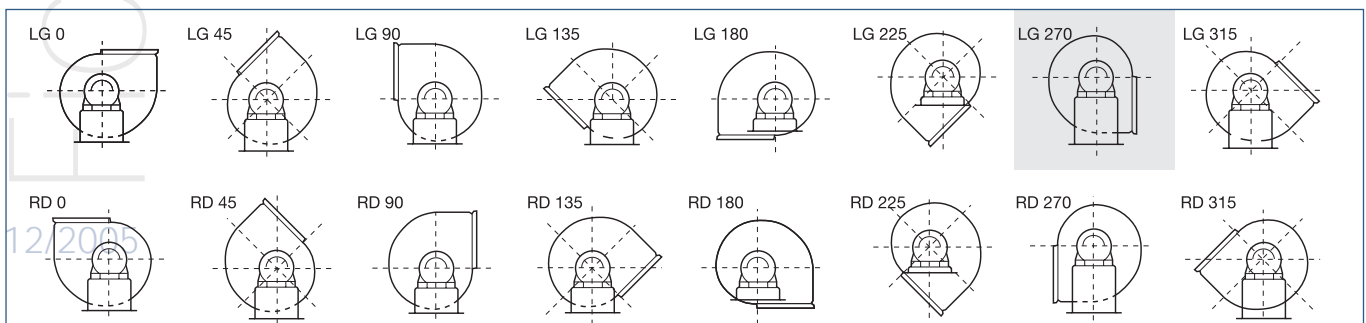
## Datos de curvas

- Los ventiladores están probados con tubos a la aspiración y descarga:
- Caudal en m<sup>3</sup>/h.
  - Presión estática en mmca y Pa.
  - Potencia absorbida al eje del motor en kW.
  - Presión dinámica a la descarga en mmca.
  - Aire seco normal a 20°C y 760 mm c.d. Hg.
  - Ensayos realizados de acuerdo a Normas UNE 100-212-89 BS 848, Part 1; AMCA 210-85 y ASHRAE 51-1985.

## CARACTERÍSTICAS TÉCNICAS

Tipo	Velocidad (RPM)	Potencia Motor (kW)	Intensidad Abs. máx (A)		Temperatura máxima del aire (°C)	Peso (kg)
			230V	400V		
CMT/4-450/185-5,5	1445	5,5	-	12	150	92
CMT/4-450/185-7,5	1445	7,5	-	15,5	150	111
CMT/6-450/185-2,2	920	2,2	10,74	6,2	150	88

## ORIENTACIONES



Orientación estándar: LG 270. El resto de las orientaciones se fabrican bajo demanda.



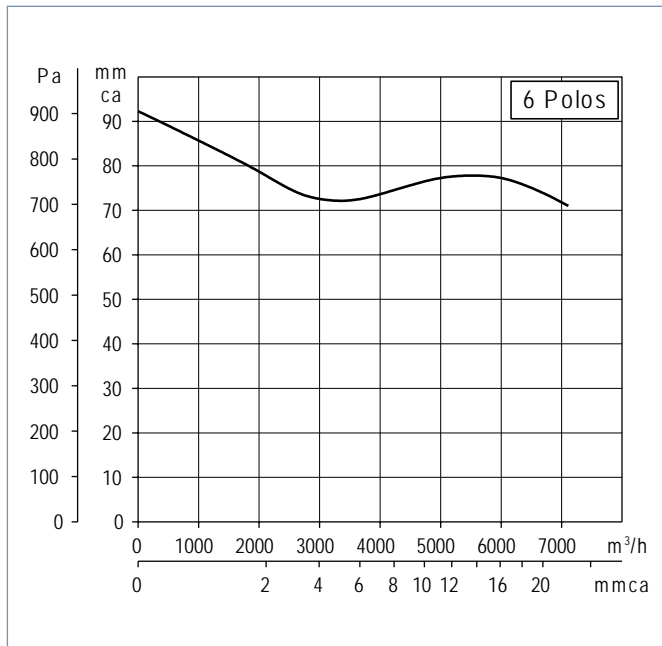
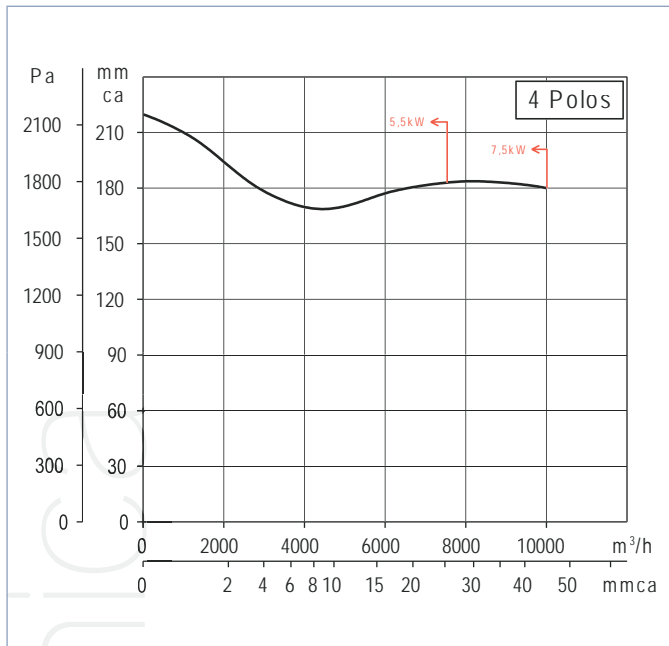
Oficinas Centrales  
C/ Llevant, 4 - Pol. Ind. Llevant  
08150 Parets del Vallès  
(Barcelona)  
www.solerpalau.es  
consultas@soler-palau.com  
Servicio de Asesoría Técnica:  
Tel. 901 11 62 25 - Fax 901 11 62 29

Soler & Palau

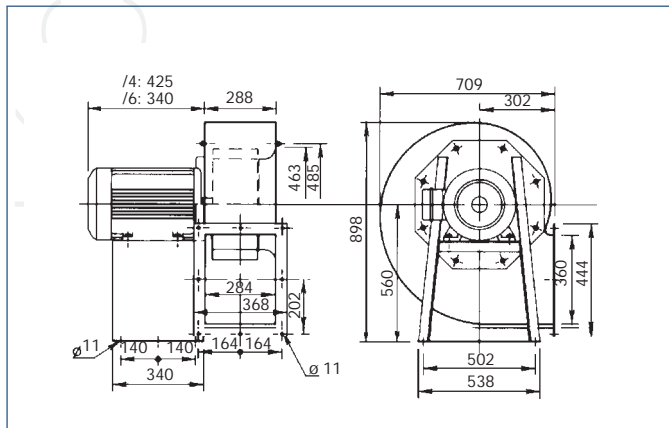
# Ventilador Centrífugo simple oído, álabes hacia delante

# CMT 450/185

## CURVAS CARACTERÍSTICAS



## DIMENSIONES (mm)



## CARACTERÍSTICAS ACÚSTICAS

Espectros de potencia sonora en dB(A) en aspiración con conducto a la descarga

Tipo	63	125	250	500	1000	2000	4000	8000	GLOBAL
CMT/4-450/185-5,5	67	80	86	87	92	93	89	86	98
CMT/4-450/185-7,5	70	83	89	90	95	96	92	89	101
CMT/6-450/185-2,2	60	73	76	84	84	85	80	76	90

12/2005

Soler & Palau



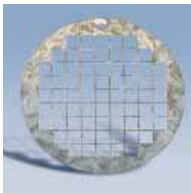
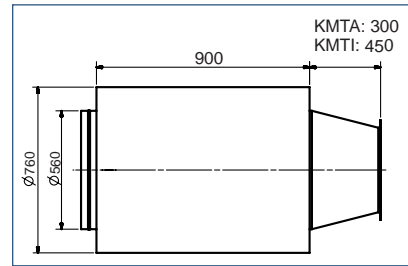
# Ventilador Centrífugo simple oído, álabes hacia delante

# CMT 450/185

## ACCESORIOS DE MONTAJE



**KMTA-450**  
**KMTI-450**  
Silenciadores para montar  
en la aspiración: KMTA  
en la descarga: KMTI

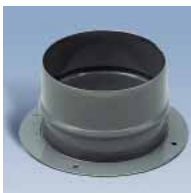


**KRJ-450**  
Rejilla de protección.  
Se monta en la aspiración  
del ventilador



**KSE-45**  
Soporte Elástico Antivibratorio.  
Para potencias  $\leq 3$  kW

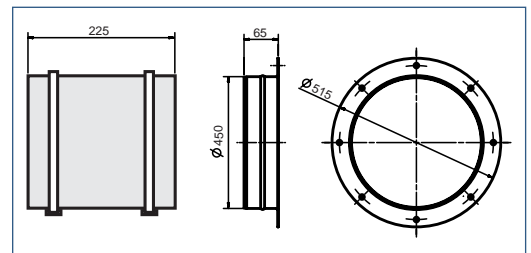
**KSE-70**  
Soporte Elástico Antivibratorio.  
Para potencias  $\geq 4$  kW



**KBA-450**  
Brida circular para montar en la  
aspiración del ventilador



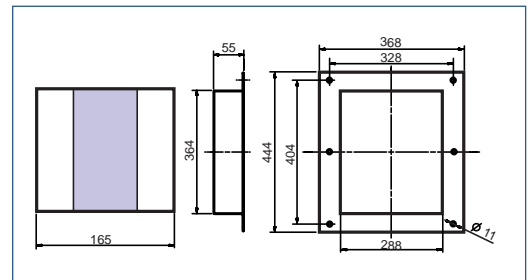
**KAA-450**  
Acoplamiento elástico para fijar  
en la aspiración del ventilador  
con la brida KBA



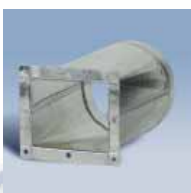
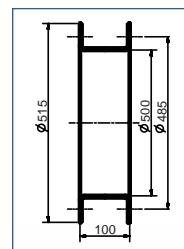
**KBD-450**  
Brida rectangular para montar  
en la descarga del ventilador



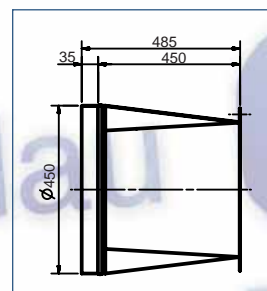
**KAD-450**  
Acoplamiento elástico para fijar  
en la descarga del ventilador  
con la brida KBD



**KMBD-450**  
Doble brida circular para  
montar en la aspiración del  
ventilador



**KMBI-450**  
Acoplamiento rectangu-  
lar/circular para montar a la  
descarga de los CMT



Ficha técnica

12/2005

Soler & Palau