

Ventilador Centrífugo simple oído, álabes radiales

CBB-60N / CBT-60N



Descripción

- Centrífugo simple oído con turbina de álabes radiales.
- Voluta orientable (estándar LG270) de aluminio fundido, pintado con epoxy.
- Turbina de aluminio fundido pintado con epoxy.
- Motores de 2 polos, en acoplamiento directo, IP55, clase F
- Puede trasegar aire hasta 120°C en continuo.

Bajo pedido

- Version "ATEX" II2G con motor antideflagrante EExdIIBT5 o T4.

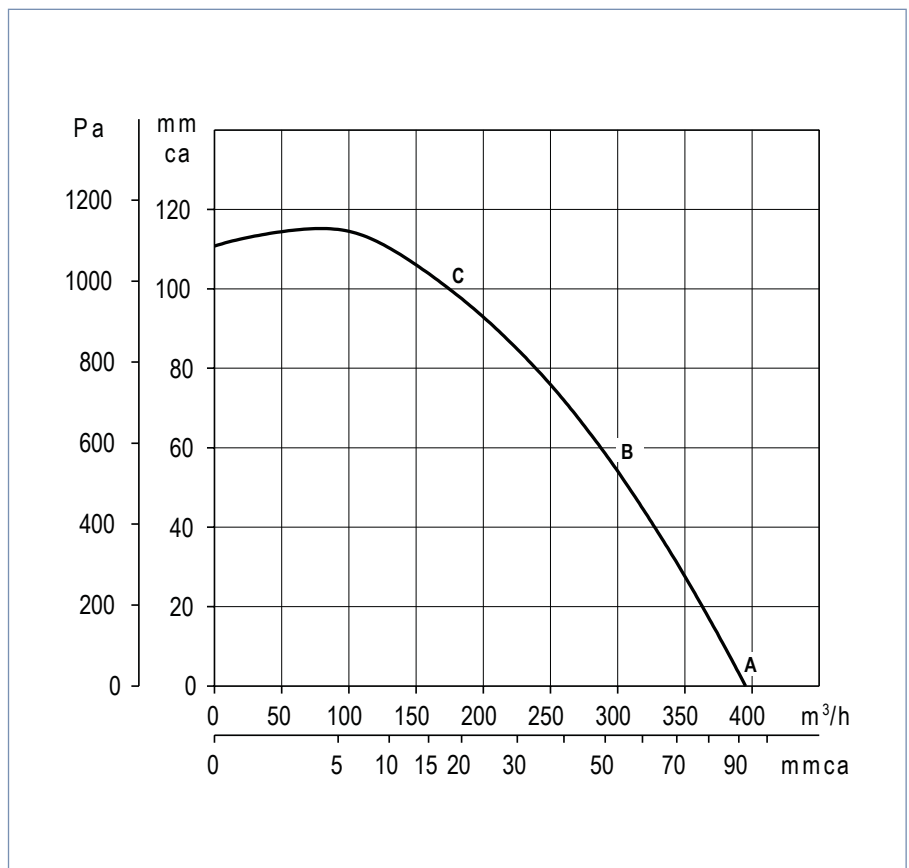
Datos de curvas

- Los ventiladores están probados con tubos a la aspiración y descarga:
- Caudal en m³/h.
 - Presión estática en mmca y Pa.
 - Potencia absorbida al eje del motor en kW.
 - Presión dinámica a la descarga en mmca.

CARACTERÍSTICAS TÉCNICAS

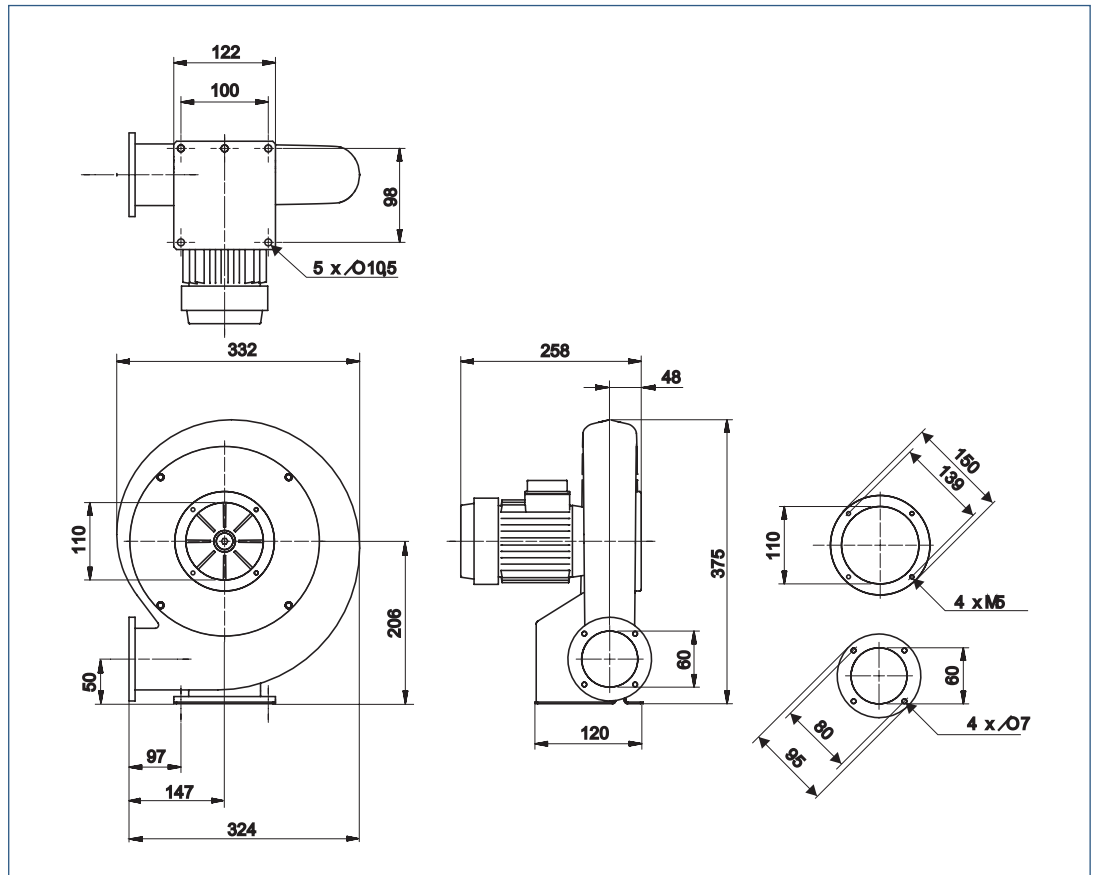
Tipo	Velocidad (RPM)	Potencia Motor (kW)	Intensidad nominal motor (A)	Temperatura máxima del aire (°C)	Peso (kg)
CBB-60N	2800	0,18	1,18	120	10,5
CBT-60N	2800	0,18	1,09/0,63	120	10,0

CURVAS CARACTERÍSTICAS



DIMENSIONES (mm)

* Puede variar en función de la marca del motor

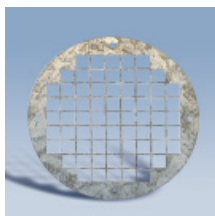


CARACTERÍSTICAS ACÚSTICAS

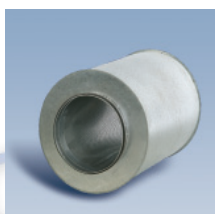
Espectros de potencia sonora en dB(A) en aspiración con conducto a la descarga

CBT-60		Potencia sonora por bandas de frecuencia en dB(A)								Potencia global
		63	125	250	500	1000	2000	4000	8000	
ASPIRACIÓN	A	54	52	72	82	73	74	66	56	83
	B	54	51	70	79	68	69	61	53	80
	C	54	52	68	73	66	66	60	52	76
DESCARGA	A	54	51	70	87	84	75	65	54	89
	B	54	50	64	79	77	74	59	49	82
	C	54	51	61	72	74	67	56	47	77

ACCESORIOS



KRJ-120
Rejilla de protección.
Se monta a la aspiración
del CBT-60N



KBTA-60
Silenciador para colocar en la
aspiración del CBT-60N

KBTI-60
Silenciador para colocar en la
descarga del CBT-60N

