

Ventilador Centrífugo simple oído, álabes radiales

CBB-130N / CBT-130N



Descripción

- Centrífugo simple oído con turbina de álabes radiales.
- Voluta orientable (estándar LG270) de aluminio fundido, pintado con epoxy.
- Turbina de aluminio fundido pintado con epoxy.
- Motores de 2 polos, en acoplamiento directo, IP55, clase F
- Puede trasegar aire hasta 120°C en continuo.

Bajo pedido

- Version "ATEX" II2G con motor antideflagrante EExdIIBT5 o T4.

Datos de curvas

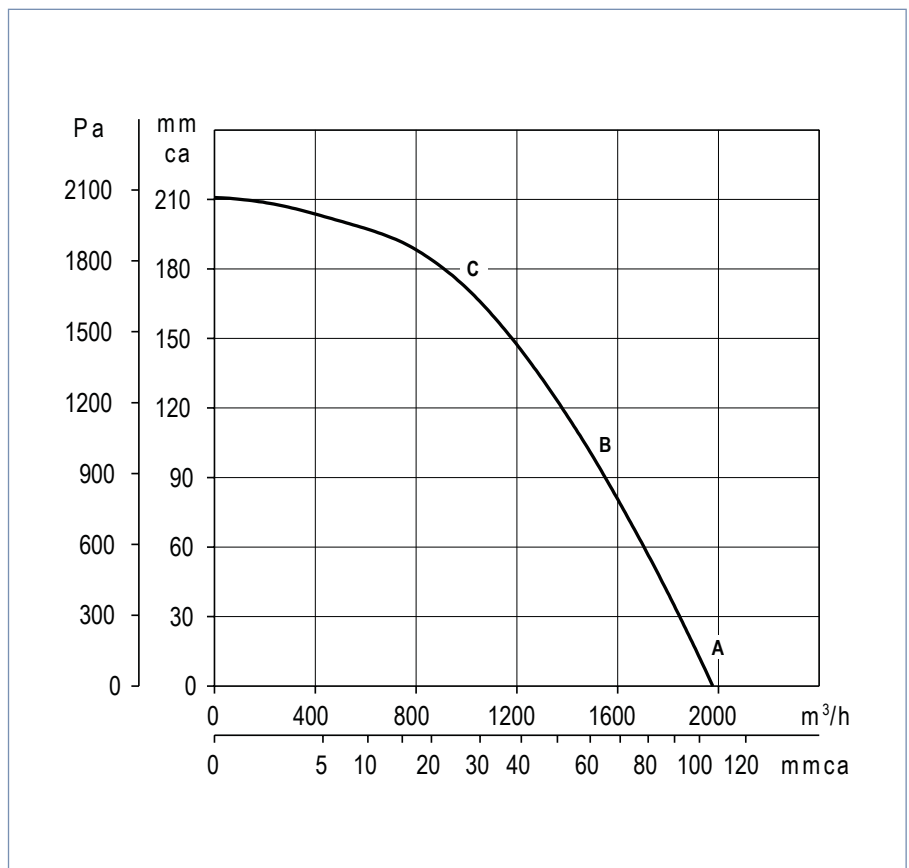
Los ventiladores están probados con tubos a la aspiración y descarga:

- Caudal en m³/h.
- Presión estática en mmca y Pa.
- Potencia absorbida al eje del motor en kW.
- Presión dinámica a la descarga en mmca.

CARACTERÍSTICAS TÉCNICAS

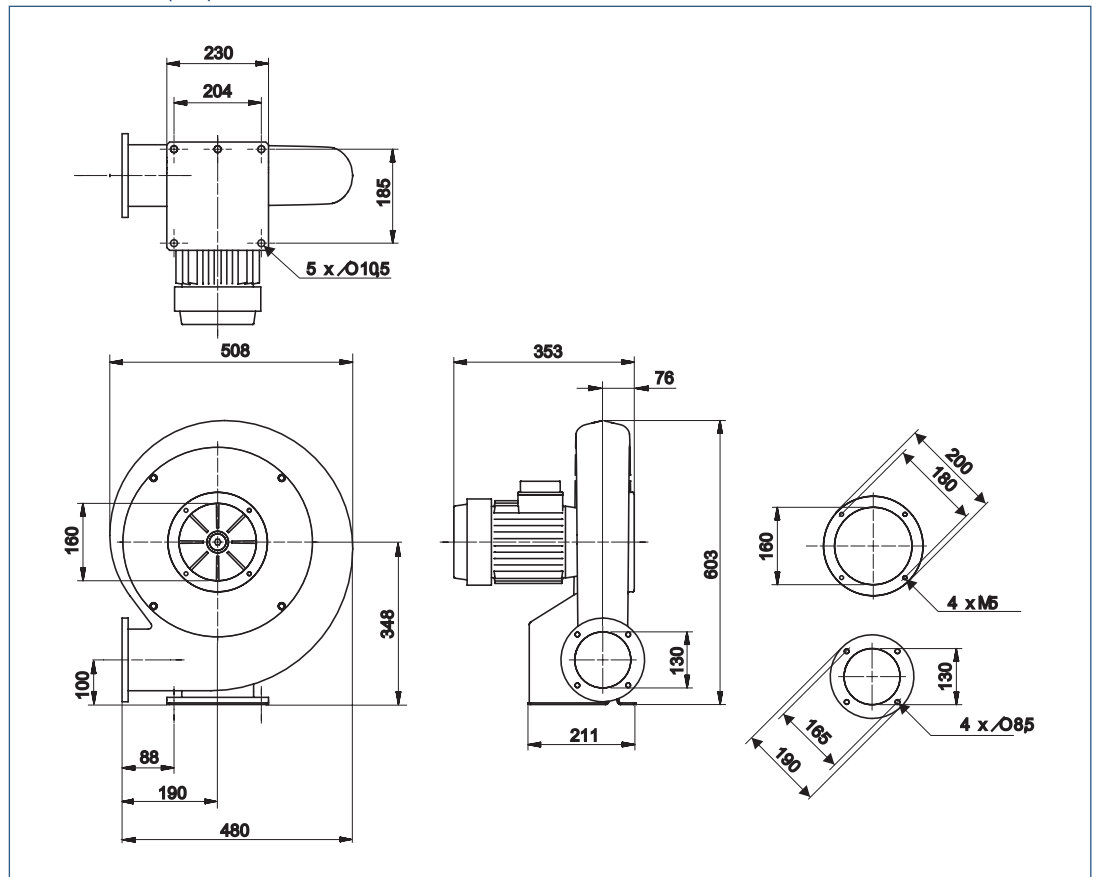
Tipo	Velocidad (RPM)	Potencia Motor (kW)	Intensidad nominal motor (A)	Temperatura máxima del aire (°C)	Peso (kg)
CBT-130N	2800	1,1	4,3/2,5	120	27,5

CURVAS CARACTERÍSTICAS



DIMENSIONES (mm)

* Puede variar en función de la marca del motor

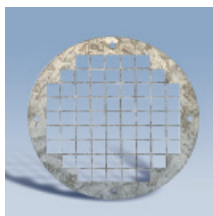


CARACTERÍSTICAS ACÚSTICAS

Espectros de potencia sonora en dB(A) en aspiración con conducto a la descarga

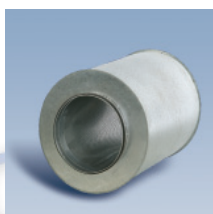
CBT-130		Potencia sonora por bandas de frecuencia en dB(A)								Potencia global
		63	125	250	500	1000	2000	4000	8000	
ASPIRACIÓN	A	56	74	85	89	91	87	83	73	95
	B	56	73	83	85	89	84	78	70	92
	C	57	76	80	83	79	73	69	63	87
DESCARGA	A	62	69	86	95	94	89	82	71	99
	B	60	68	84	94	93	86	78	67	97
	C	55	67	79	89	83	77	69	60	91

ACCESORIOS



KRJ-160

Rejilla de protección.
Se monta a la aspiración
del CBT-130N



KBTA-130

Silenciador para colocar en la
aspiración del CBT-130N

KBTI-130

Silenciador para colocar en la
descarga del CBT-130N

