

Ventilador Centrífugo simple oído, álabes hacia delante

CMT 315/130



Descripción

- Centrífugo de simple oído con turbina de álabes hacia delante.
- Chapa de acero soldada y pintada con pintura poliéster.
- Motor trifásico 230/400V 50Hz en acoplamiento directo, IP55, clase F (excepto modelos de 4kW, motor 400V 50Hz).

- Version inoxidable con voluta y turbina de acero inoxidable.

Datos de curvas

Los ventiladores están probados con tubos a la aspiración y descarga:

Bajo pedido

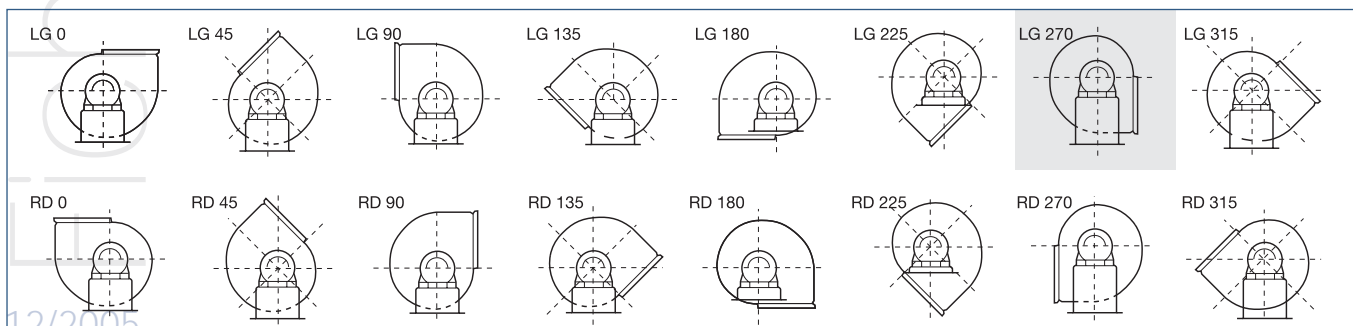
- Versión MB con motor de anclaje tipo brida B5.
- Motor montado en lado derecho o izquierdo y voluta orientable (ver tabla de orientaciones). Versión standard LG270.
- Versión "ATEX" IIG con motor EExellT3, EExdllBT5 o EExdllCT4.

- Caudal en m³/h.
- Presión estática en mmca y Pa.
- Potencia absorbida al eje del motor en kW.
- Presión dinámica a la descarga en mmca.
- Aire seco normal a 20°C y 760 mm c.d. Hg.
- Ensayos realizados de acuerdo a Normas UNE 100-212-89 BS 848, Part 1; AMCA 210-85 y ASHRAE 51-1985.

CARACTERÍSTICAS TÉCNICAS

Tipo	Velocidad (RPM)	Potencia Motor (kW)	Intensidad Abs. máx (A)		Temperatura máxima del aire (°C)	Peso (kg)
			230V	400V		
CMT/4-315/130-2,2	1400	2,2	9,1	5,3	150	48,0
CMT/4-315/130-3	1400	3	12,6	7,3	150	51,5
CMT/4-315/130-4	1420	4	-	9,3	150	57,5
CMT/6-315/130-1,1	930	1,1	6,6	3,8	150	44,0
CMT/4-315/130-MB-2,2	1400	2,2	9,1	5,3	150	48,0
CMT/4-315/130-MB-3	1400	3	12,6	7,3	150	51,5
CMT/4-315/130-MB-4	1420	4	-	9,3	150	57,5
CMT/6-315/130-MB-1,1	930	1,1	6,6	3,8	150	44,0

ORIENTACIONES



Orientación estándar: LG 270. El resto de las orientaciones se fabrican bajo demanda.



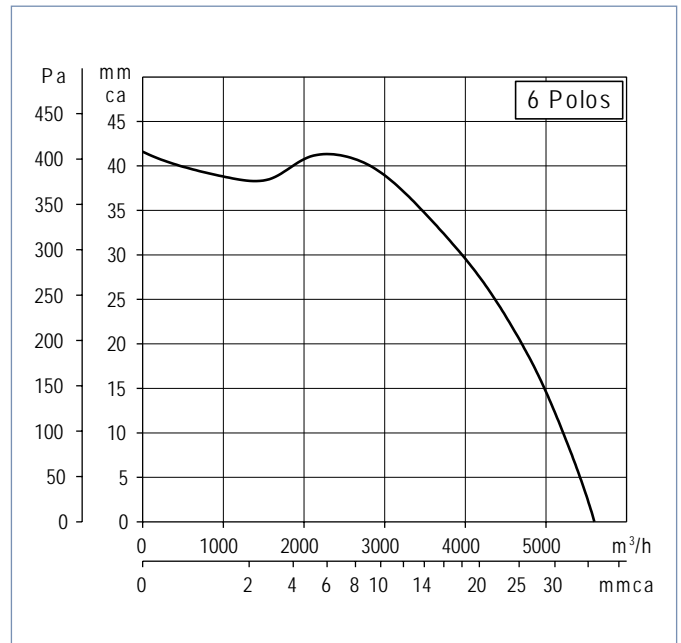
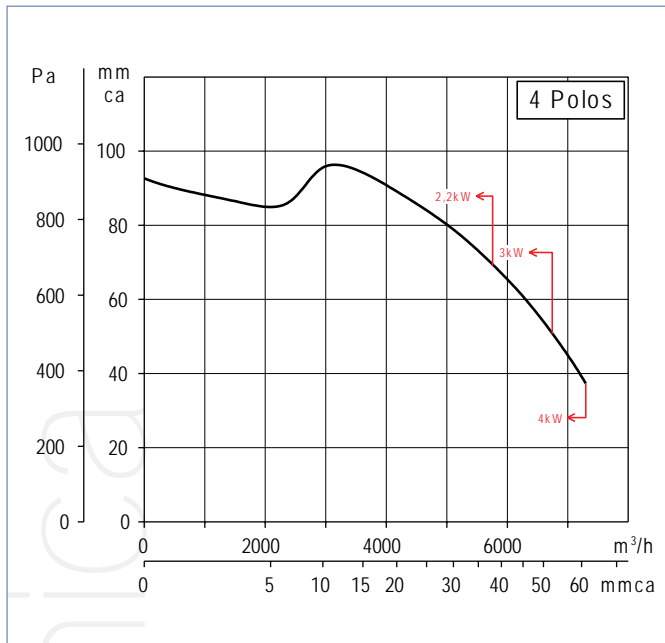
Oficinas Centrales
C/ Llevant, 4 - Pol. Ind. Llevant
08150 Paret del Valles
(Barcelona)
www.solerpalau.es
consultas@soler-palau.com
Servicio de Asesoría Técnica:
Tel. 901 11 62 25 - Fax 901 11 62 29

Soler & Palau

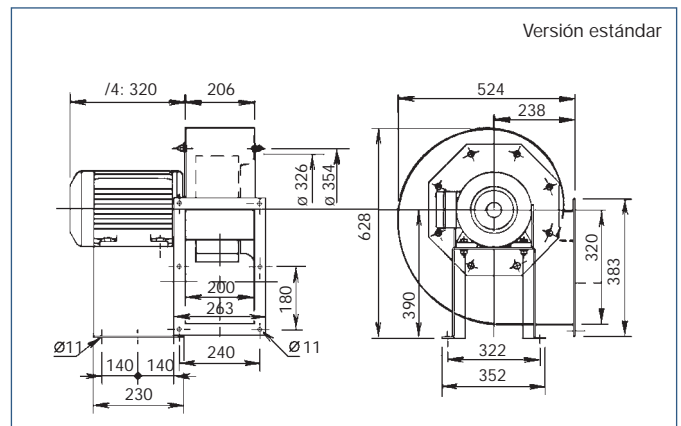
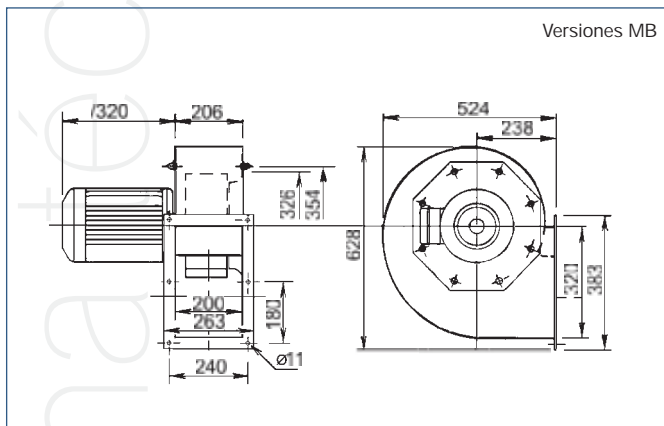
Ventilador Centrífugo simple oído, álabes hacia delante

CMT 315/130

CURVAS CARACTERÍSTICAS



DIMENSIONES (mm)



CARACTERÍSTICAS ACÚSTICAS

Espectros de potencia sonora en dB(A) en aspiración con conducto a la descarga

Tipo	63	125	250	500	1000	2000	4000	8000	GLOBAL
CMT/4-315/130-2,2	56	69	75	76	81	82	78	75	87
CMT/4-315/130-3	59	72	78	79	84	85	81	78	90
CMT/4-315/130-4	62	75	81	82	87	88	84	81	93
CMT/6-315/130-1,1	54	67	70	78	78	79	74	70	84
CMT/4-315/130-MB-2,2	56	69	75	76	81	82	78	75	87
CMT/4-315/130-MB-3	59	72	78	79	84	85	81	78	90
CMT/4-315/130-MB-4	62	75	81	82	87	88	84	81	93
CMT/6-315/130-MB-1,1	54	67	70	78	78	79	74	70	84

12/2005

Soler & Palau

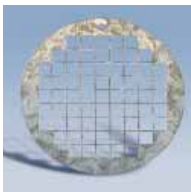
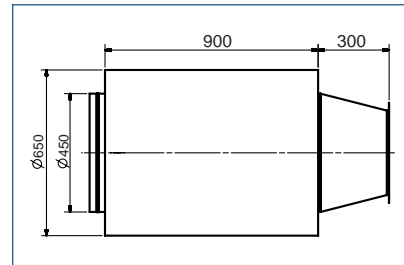
Ventilador Centrífugo simple oído, álabes hacia delante

CMT 315/130

ACCESORIOS DE MONTAJE



KMTA-315
KMTI-315
Silenciadores para montar
en la aspiración: KMTA
en la descarga: KMTI

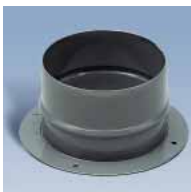


KRJ-315
Rejilla de protección.
Se monta en la aspiración
del ventilador



KSE-45
Soporte Elástico Antivibratorio.
Para potencias ≤ 3 kW

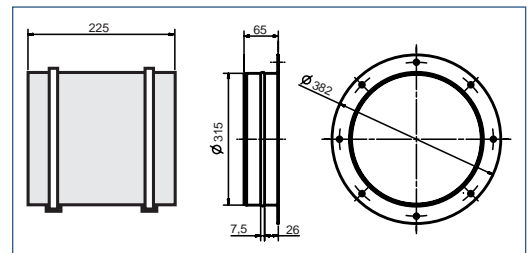
KSE-70
Soporte Elástico Antivibratorio.
Para potencias ≥ 4 kW



KBA-315
Brida circular para montar en la
aspiración del ventilador



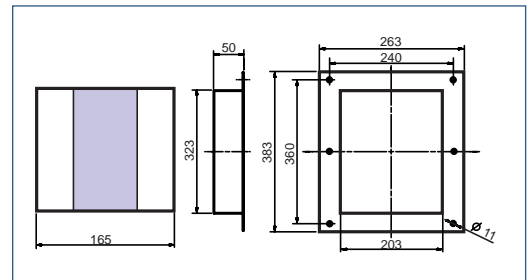
KAA-315
Acoplamiento elástico para fijar
en la aspiración del ventilador
con la brida KBA



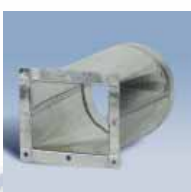
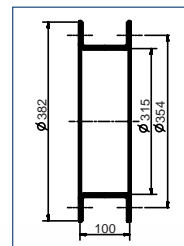
KBD-315
Brida rectangular para montar
en la descarga del ventilador



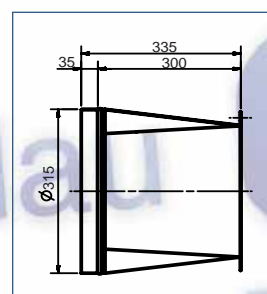
KAD-315
Acoplamiento elástico para fijar
en la descarga del ventilador
con la brida KBD



KMBD-315
Doble brida circular para
montar en la aspiración del
ventilador



KMBI-315
Acoplamiento rectangu-
lar/circular para montar a la
descarga de los CMT



Ficha técnica

12/2005

Soler & Palau

S&P