

Ventilador Centrífugo simple oído, álabes hacia delante

CMT 400/165



Descripción

- Centrífugo de simple oído con turbina de álabes hacia delante.
- Chapa de acero soldada y pintada con pintura poliéster.
- Motor trifásico 230/400V 50Hz en acoplamiento directo, IP55, clase F (excepto potencias igual o superiores a 4kW, motor 400V 50Hz).

Bajo pedido

- Versión MB con motor de anclaje tipo brida B5.
- Motor montado en lado derecho o izquierdo y voluta orientable (ver tabla de orientaciones). Versión standard LG270.
- Versión "ATEX" IIG con motor EExellT3, EExdllBT5 o EExdllCT4.

- Versión inoxidable con voluta y turbina de acero inoxidable.

Datos de curvas

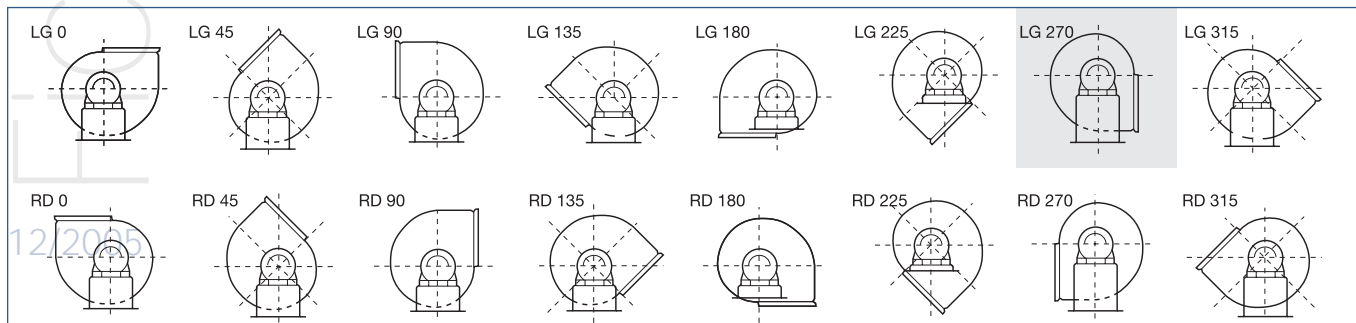
Los ventiladores están probados con tubos a la aspiración y descarga:

- Caudal en m³/h.
- Presión estática en mmca y Pa.
- Potencia absorbida al eje del motor en kW.
- Presión dinámica a la descarga en mmca.
- Aire seco normal a 20°C y 760 mm c.d. Hg.
- Ensayos realizados de acuerdo a Normas UNE 100-212-89 BS 848, Part 1; AMCA 210-85 y ASHRAE 51-1985.

CARACTERÍSTICAS TÉCNICAS

Tipo	Velocidad (RPM)	Potencia Motor (kW)	Intensidad Abs. máx (A)		Temperatura máxima del aire (°C)	Peso (kg)
			230V	400V		
CMT/4-400/165-4	1420	4	-	9,3	150	70,0
CMT/4-400/165-5,5	1445	5,5	-	12	150	80,0
CMT/4-400/165-7,5	1445	7,5	-	15,5	150	99,0
CMT/6-400/165-2,2	920	2,2	10,74	6,2	150	60,5
CMT/4-400/165-MB-4	1420	4	-	9,3	150	70,0
CMT/6-400/165-MB-2,2	920	2,2	10,74	6,2	150	60,5

ORIENTACIONES



Orientación estándar: LG 270. El resto de las orientaciones se fabrican bajo demanda.



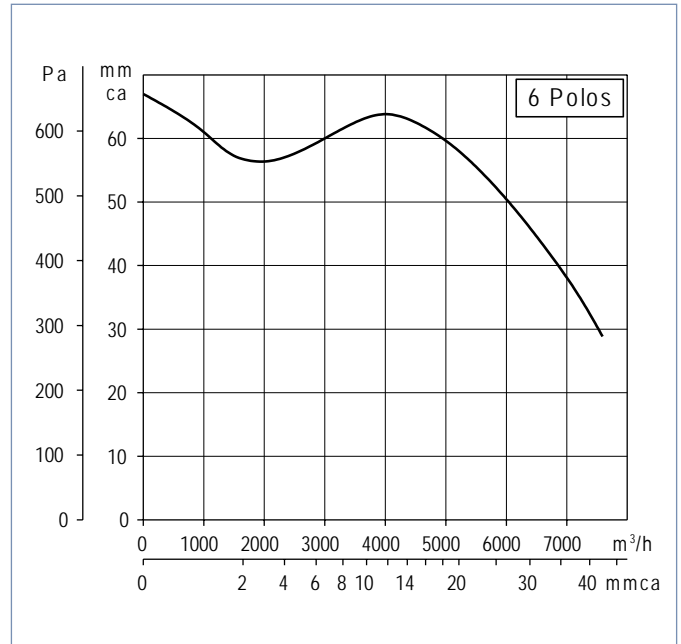
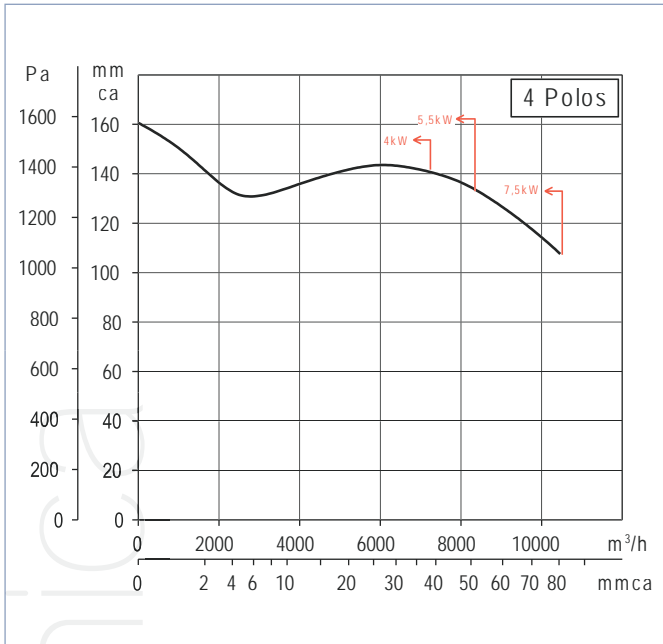
Oficinas Centrales
C/ Llevant, 4 - Pol. Ind. Llevant
08150 Parets del Vallès
(Barcelona)
www.solerpalau.es
consultas@soler-palau.com
Servicio de Asesoría Técnica:
Tel. 901 11 62 25 - Fax 901 11 62 29

Soler & Palau

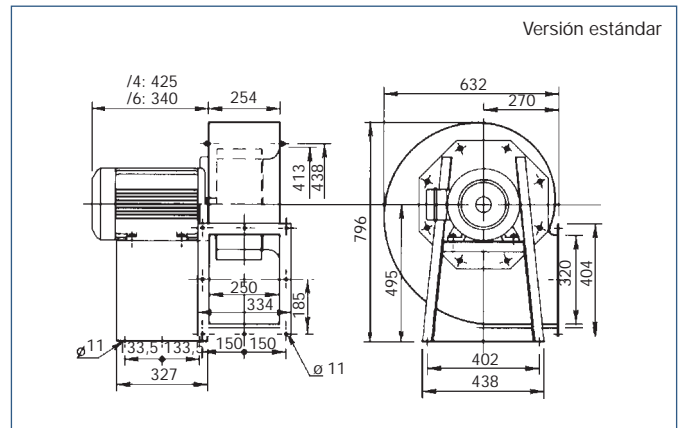
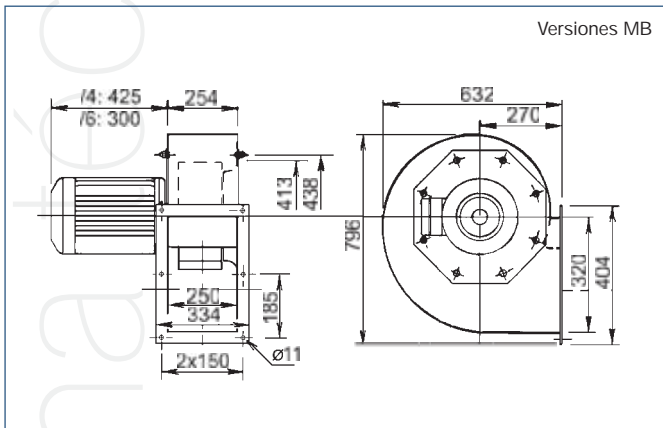
Ventilador Centrífugo simple oído, álabes hacia delante

CMT 400/165

CURVAS CARACTERÍSTICAS



DIMENSIONES (mm)



CARACTERÍSTICAS ACÚSTICAS

Espectros de potencia sonora en dB(A) en aspiración con conducto a la descarga

Tipo	63	125	250	500	1000	2000	4000	8000	GLOBAL
CMT/4-400/165-4	61	74	80	81	86	87	83	80	93
CMT/4-400/165-5,5	64	77	83	84	89	90	86	83	95
CMT/4-400/165-7,5	67	80	86	87	92	93	89	86	98
CMT/6-400/165-2,2	58	70	73	81	81	82	78	74	87
CMT/4-400/165-MB-4	61	74	80	81	86	87	83	80	93
CMT/6-400/165-MB-2,2	58	70	73	81	81	82	78	74	87

12/2005

Soler & Palau

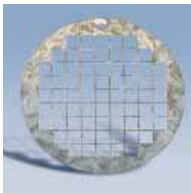
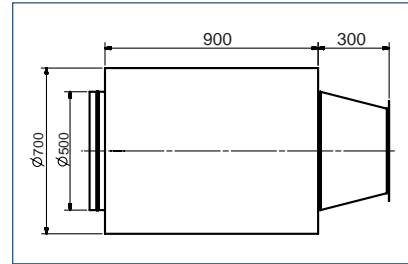
Ventilador Centrífugo simple oído, álabes hacia delante

CMT 400/165

ACCESORIOS DE MONTAJE



KMTA-400
KMTI-400
Silenciadores para montar
en la aspiración: KMTA
en la descarga: KMTI

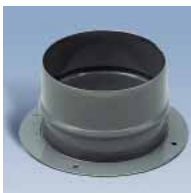


KRJ-400
Rejilla de protección.
Se monta en la aspiración
del ventilador



KSE-45
Soporte Elástico Antivibratorio.
Para potencias ≤ 3 kW

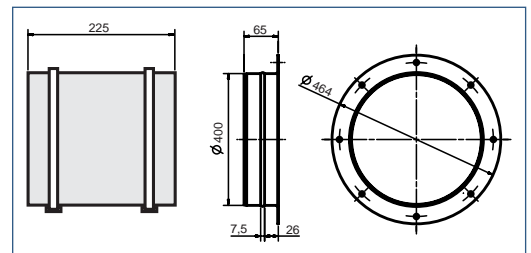
KSE-70
Soporte Elástico Antivibratorio.
Para potencias ≥ 4 kW



KBA-400
Brida circular para montar en la
aspiración del ventilador



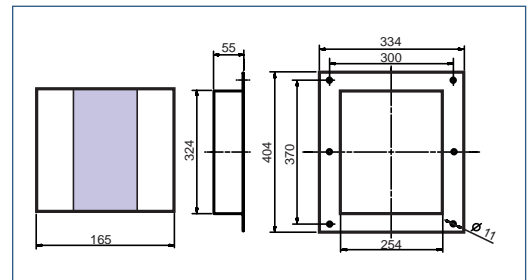
KAA-400
Acoplamiento elástico para fijar
en la aspiración del ventilador
con la brida KBA



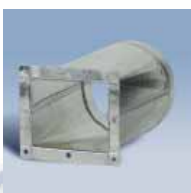
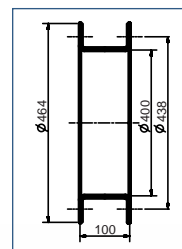
KBD-400
Brida rectangular para montar
en la descarga del ventilador



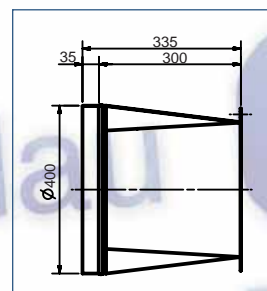
KAD-400
Acoplamiento elástico para fijar
en la descarga del ventilador
con la brida KBD



KMBD-400
Doble brida circular para
montar en la aspiración del
ventilador



KMBI-400
Acoplamiento rectangu-
lar/circular para montar a la
descarga de los CMT



Ficha técnica

12/2005

Soier & Palau S&P