



## Descripción

- Centrífugo de simple oído con turbina de álabes hacia delante.
- Chapa de acero soldada y pintada con pintura poliéster.
- Motor trifásico 230/400V 50Hz en acoplamiento directo, IP55, clase F.

## Bajo pedido

- Versión MB con motor de anclaje tipo brida B5.
- Motor montado en lado derecho o izquierdo y voluta orientable (ver tabla de orientaciones).  
Version standard LG270.
- Versión "ATEX" IIG con motor EExellT3, EExdllBT5 o EExdllCT4.

- Version inoxidable con voluta y turbina de acero inoxidable.

## Datos de curvas

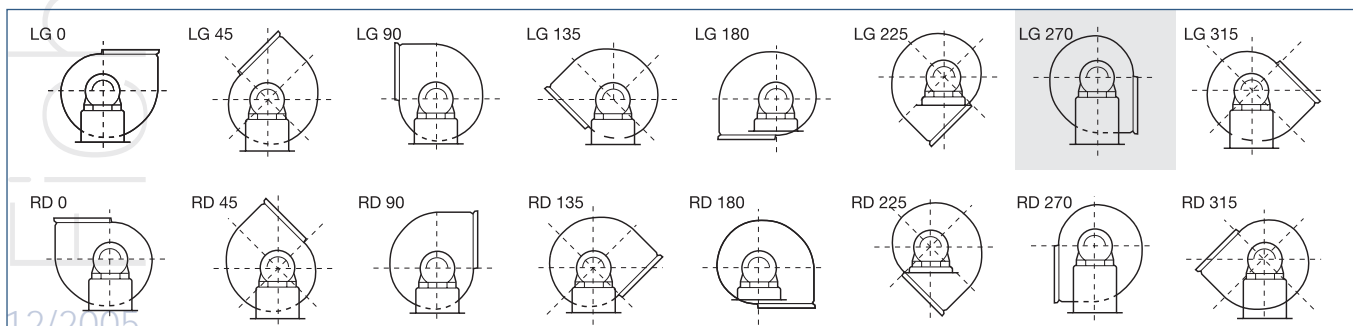
Los ventiladores están probados con tubos a la aspiración y descarga:

- Caudal en m<sup>3</sup>/h.
- Presión estática en mmca y Pa.
- Potencia absorbida al eje del motor en kW.
- Presión dinámica a la descarga en mmca.
- Aire seco normal a 20°C y 760 mm c.d. Hg.
- Ensayos realizados de acuerdo a Normas UNE 100-212-89 BS 848, Part 1; AMCA 210-85 y ASHRAE 51-1985.

## CARACTERÍSTICAS TÉCNICAS

Tipo	Velocidad (RPM)	Potencia Motor (kW)	Intensidad Abs. máx (A)		Temperatura máxima del aire (°C)	Peso (kg)
			230V	400V		
CMT/2-225/90-1,1	2780	1,1	4,7	2,7	150	23,0
CMT/2-225/90-1,5	2800	1,5	5,96	3,45	150	27,5
CMT/2-225/90-2,2	2820	2,2	8,5	4,9	150	29,7
CMT/4-225/90-0,55	1390	0,55	2,85	1,65	150	22,0
CMT/2-225/90-MB-1,1	2800	1,1	4,7	2,7	150	22,0
CMT/2-225/90-MB-1,5	2800	1,5	5,96	3,45	150	26,5
CMT/2-225/90-MB-2,2	2800	2,2	8,5	4,9	150	29,7
CMT/4-225/90-MB-0,55	1400	0,55	2,85	1,65	150	22,0

## ORIENTACIONES



Orientación estándar: LG 270. El resto de las orientaciones se fabrican bajo demanda.

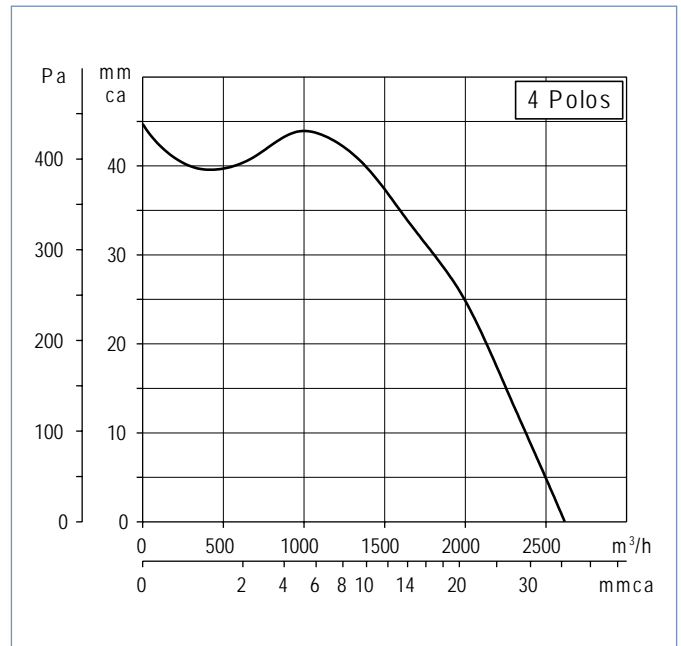
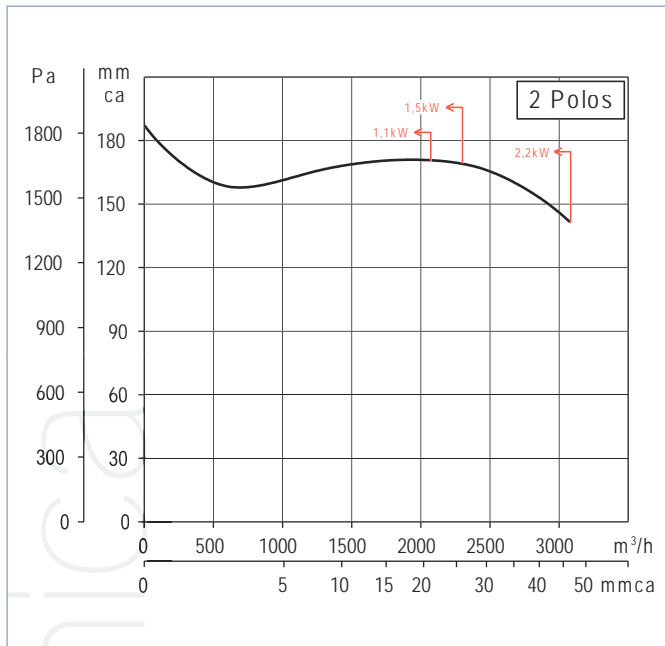


Oficinas Centrales  
C/ Llevant, 4 - Pol. Ind. Llevant  
08150 Parets del Valles  
(Barcelona)  
www.solerpalau.es  
consultas@soler-palau.com  
Servicio de Asesoría Técnica:  
Tel. 901 11 62 25 - Fax 901 11 62 29

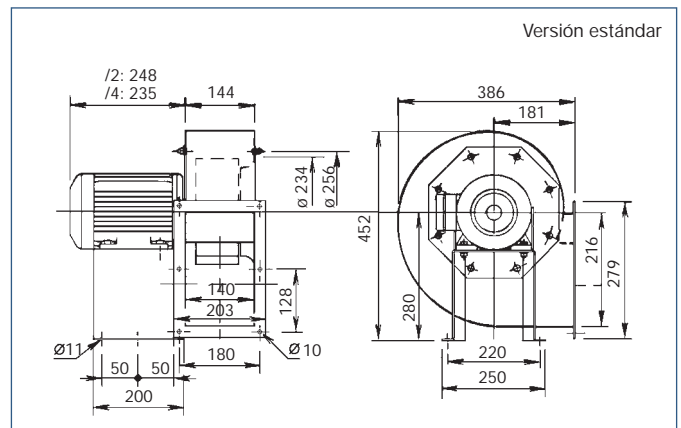
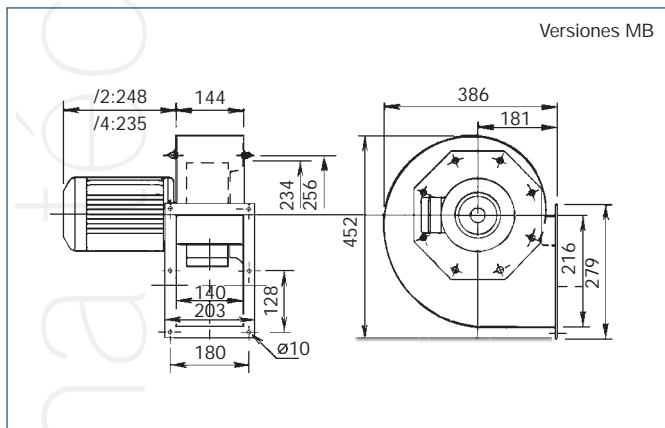
# Ventilador Centrífugo simple oído, álabes hacia delante

# CMT 225/90

## CURVAS CARACTERÍSTICAS



## DIMENSIONES (mm)



## CARACTERÍSTICAS ACÚSTICAS

Espectros de potencia sonora en dB(A) en aspiración con conducto a la descarga

Tipo	63	125	250	500	1000	2000	4000	8000	GLOBAL
CMT/2-225/90-1,1	46	57	68	71	73	77	73	71	81
CMT/2-225/90-1,5	51	62	73	76	78	82	78	76	86
CMT/2-225/90-2,2	56	67	78	81	83	87	83	81	91
CMT/4-225/90-0,55	55	67	74	75	80	81	77	73	85
CMT/2-225/90-MB-1,1	46	57	68	71	73	77	73	71	81
CMT/2-225/90-MB-1,5	51	62	73	76	78	82	78	76	86
CMT/2-225/90-MB-2,2	56	67	78	81	83	87	83	81	91
CMT/4-225/90-MB-0,55	55	67	74	75	80	81	77	73	85

12/2005

Soler & Palau

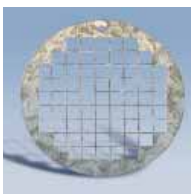
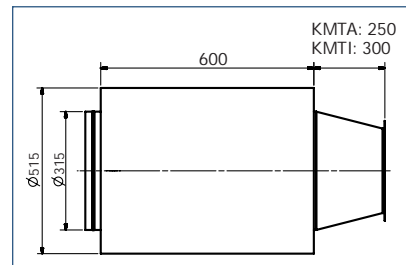
# Ventilador Centrífugo simple oído, álabes hacia delante

# CMT 225/90

## ACCESORIOS DE MONTAJE



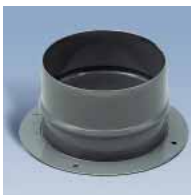
**KMTA-225**  
**KMTI-225**  
Silenciadores para montar  
en la aspiración: KMTA  
en la descarga: KMTI



**KRJ-225**  
Rejilla de protección.  
Se monta en la aspiración  
del ventilador



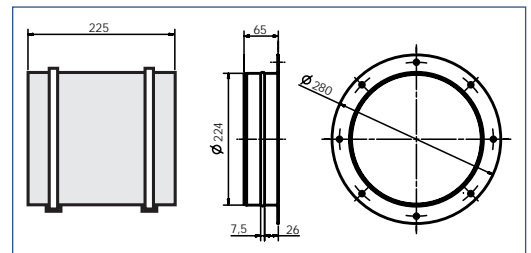
**KSE-45**  
Soporte Elástico Antivibratorio



**KBA-225**  
Brida circular para montar en la  
aspiración del ventilador



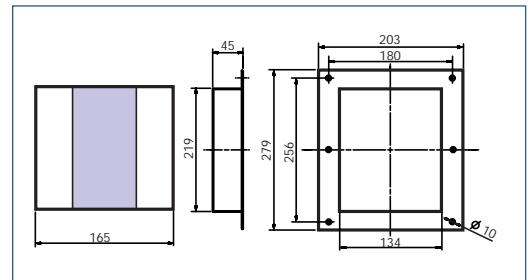
**KAA-225**  
Acoplamiento elástico para fijar  
en la aspiración del ventilador  
con la brida KBA



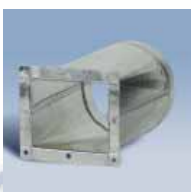
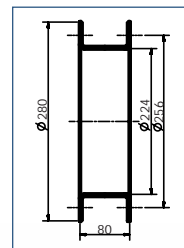
**KBD-225**  
Brida rectangular para montar  
en la descarga del ventilador



**KAD-225**  
Acoplamiento elástico para fijar  
en la descarga del ventilador  
con la brida KBD



**KMBD-225**  
Doble brida circular para  
montar en la aspiración del  
ventilador



**KMBI-225**  
Acoplamiento rectangu-  
lar/circular para montar a la  
descarga de los CMT

