

# Ventilador Centrífugo simple oído, álabes hacia delante

## CMT 500/205



### Descripción

- Centrífugo de simple oído con turbina de álabes hacia delante.
- Chapa de acero soldada y pintada con pintura poliéster.
- Motor trifásico 400V 50Hz en acoplamiento directo, IP55, clase F.

### Bajo pedido

- Versión MB con motor de anclaje tipo brida B5.
- Motor montado en lado derecho o izquierdo y voluta orientable (ver tabla de orientaciones). Versión standard LG270.
- Versión "ATEX" IIG con motor EExellT3, EExdlIBT5 o EExdlICT4.
- Versión inoxidable con voluta y turbina de acero inoxidable.

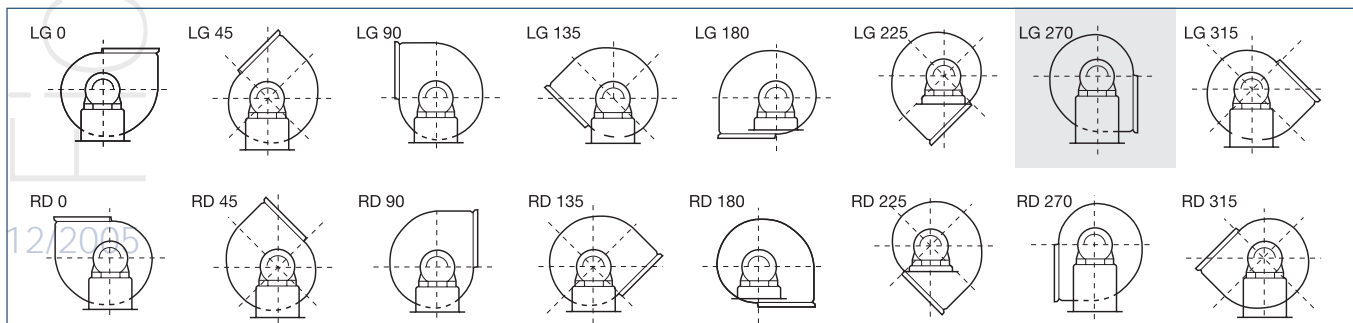
### Datos de curvas

- Los ventiladores están probados con tubos a la aspiración y descarga:
- Caudal en m<sup>3</sup>/h.
  - Presión estática en mmca y Pa.
  - Potencia absorbida al eje del motor en kW.
  - Presión dinámica a la descarga en mmca.
  - Aire seco normal a 20°C y 760 mm c.d. Hg.
  - Ensayos realizados de acuerdo a Normas UNE 100-212-89 BS 848, Part 1; AMCA 210-85 y ASHRAE 51-1985.

### CARACTERÍSTICAS TÉCNICAS

Tipo	Velocidad (RPM)	Potencia Motor (kW)	Intensidad Abs. máx (A)		Temperatura máxima del aire (°C)	Peso (kg)
			230V	400V		
CMT/4-500/205-7,5	1445	7,5	-	15,5	150	112
CMT/4-500/205-9,2	1450	9,2	-	21,5	150	120
CMT/4-500/205-11	1450	11	-	22,5	150	132
CMT/4-500/205-15	1460	15	-	31	150	147

### ORIENTACIONES



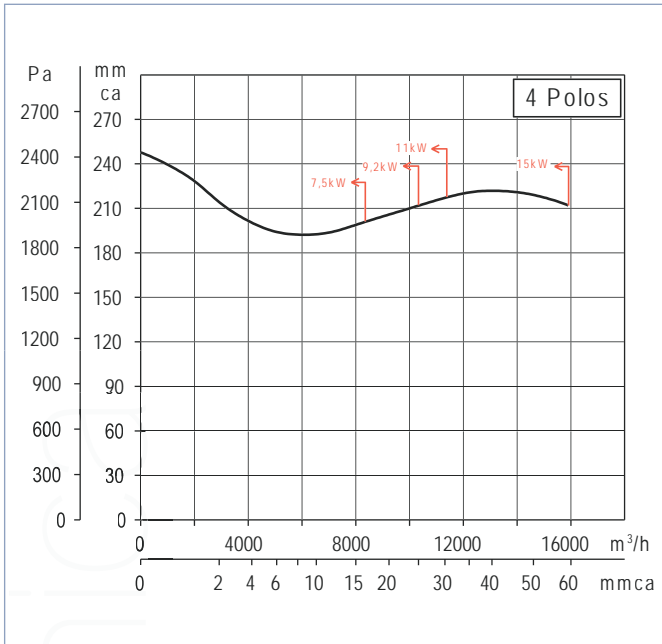
Orientación estándar: LG 270. El resto de las orientaciones se fabrican bajo demanda.



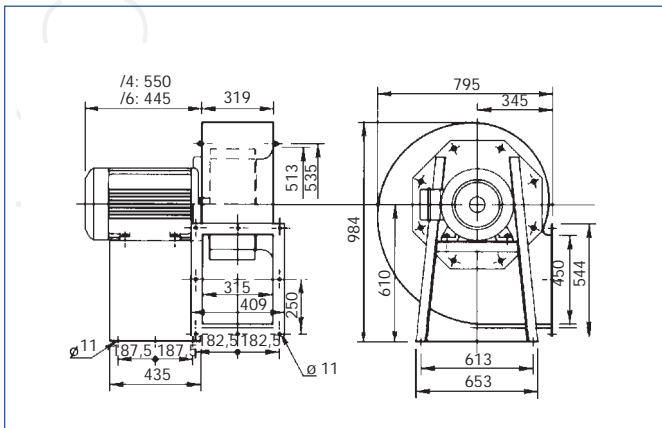
Oficinas Centrales  
C/ Llevant, 4 - Pol. Ind. Llevant  
08150 Parets del Vallès  
(Barcelona)  
www.solerpalau.es  
consultas@soler-palau.com  
Servicio de Asesoría Técnica:  
Tel. 901 11 62 25 - Fax 901 11 62 29

Soler & Palau

## CURVAS CARACTERÍSTICAS



## DIMENSIONES (mm)



## CARACTERÍSTICAS ACÚSTICAS

Espectros de potencia sonora en dB(A) en aspiración con conducto a la descarga

Tipo	63	125	250	500	1000	2000	4000	8000	GLOBAL
CMT/4-500/205-7,5	67	80	86	87	92	93	89	86	98
CMT/4-500/205-9,2	69	82	88	89	94	95	91	88	100
CMT/4-500/205-11	71	84	90	91	96	97	93	90	102
CMT/4-500/205-15	73	86	92	93	98	99	95	92	104

12/2005

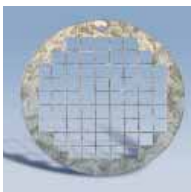
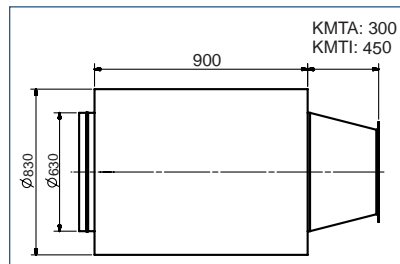
# Ventilador Centrífugo simple oído, álabes hacia delante

# CMT 500/205

## ACCESORIOS DE MONTAJE



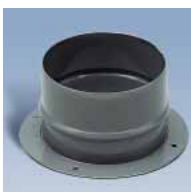
**KMTA-500**  
**KMTI-500**  
Silenciadores para montar  
en la aspiración: KMTA  
en la descarga: KMTI



**KRJ-500**  
Rejilla de protección.  
Se monta en la aspiración  
del ventilador



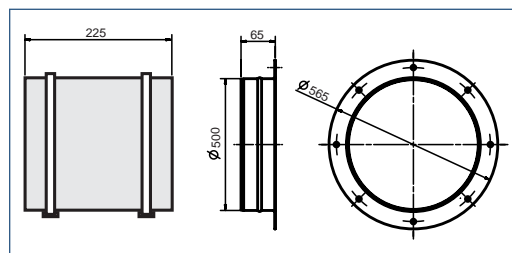
**KSE-70**  
Soporte Elástico Antivibratorio.



**KBA-500**  
Brida circular para montar en la  
aspiración del ventilador



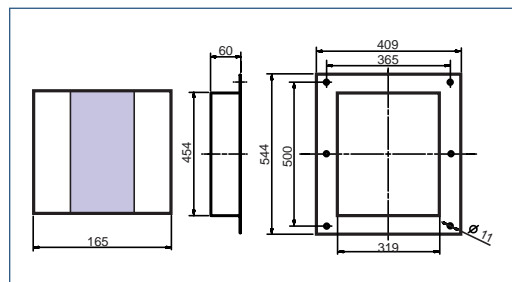
**KAA-500**  
Acoplamiento elástico para fijar  
en la aspiración del ventilador  
con la brida KBA



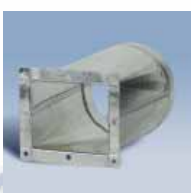
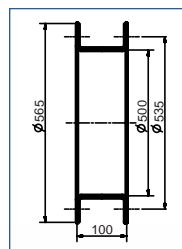
**KBD-500**  
Brida rectangular para montar  
en la descarga del ventilador



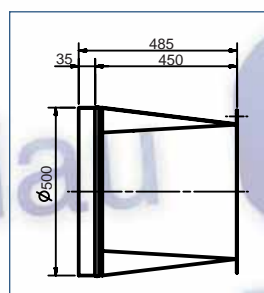
**KAD-500**  
Acoplamiento elástico para fijar  
en la descarga del ventilador  
con la brida KBD



**KMBD-500**  
Doble brida circular para  
montar en la aspiración del  
ventilador



**KMBI-500**  
Acoplamiento rectangu-  
lar/circular para montar a la  
descarga de los CMT



Ficha técnica

12/2005

Solier & Palau S&P