

# Ventilador Centrífugo simple oído, álabes radiales

## CBB-80N / CBT-80N



### Descripción

- Centrífugo simple oído con turbina de álabes radiales.
- Voluta orientable (estándar LG270) de aluminio fundido, pintado con epoxy.
- Turbina de aluminio fundido pintado con epoxy.
- Motores de 2 polos, en acoplamiento directo, IP55, clase F
- Puede trasegar aire hasta 120°C en continuo.

### Bajo pedido

- Version "ATEX" II2G con motor antideflagrante EExdIIBT5 o T4.

### Datos de curvas

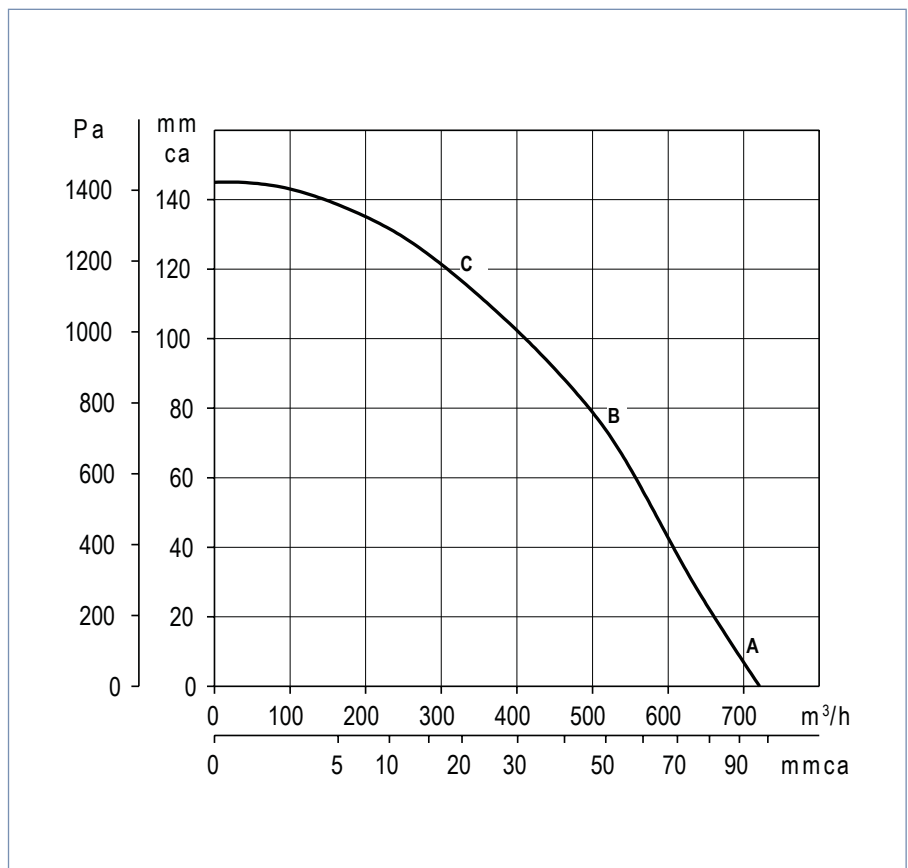
Los ventiladores están probados con tubos a la aspiración y descarga:

- Caudal en m<sup>3</sup>/h.
- Presión estática en mmca y Pa.
- Potencia absorbida al eje del motor en kW.
- Presión dinámica a la descarga en mmca.

### CARACTERÍSTICAS TÉCNICAS

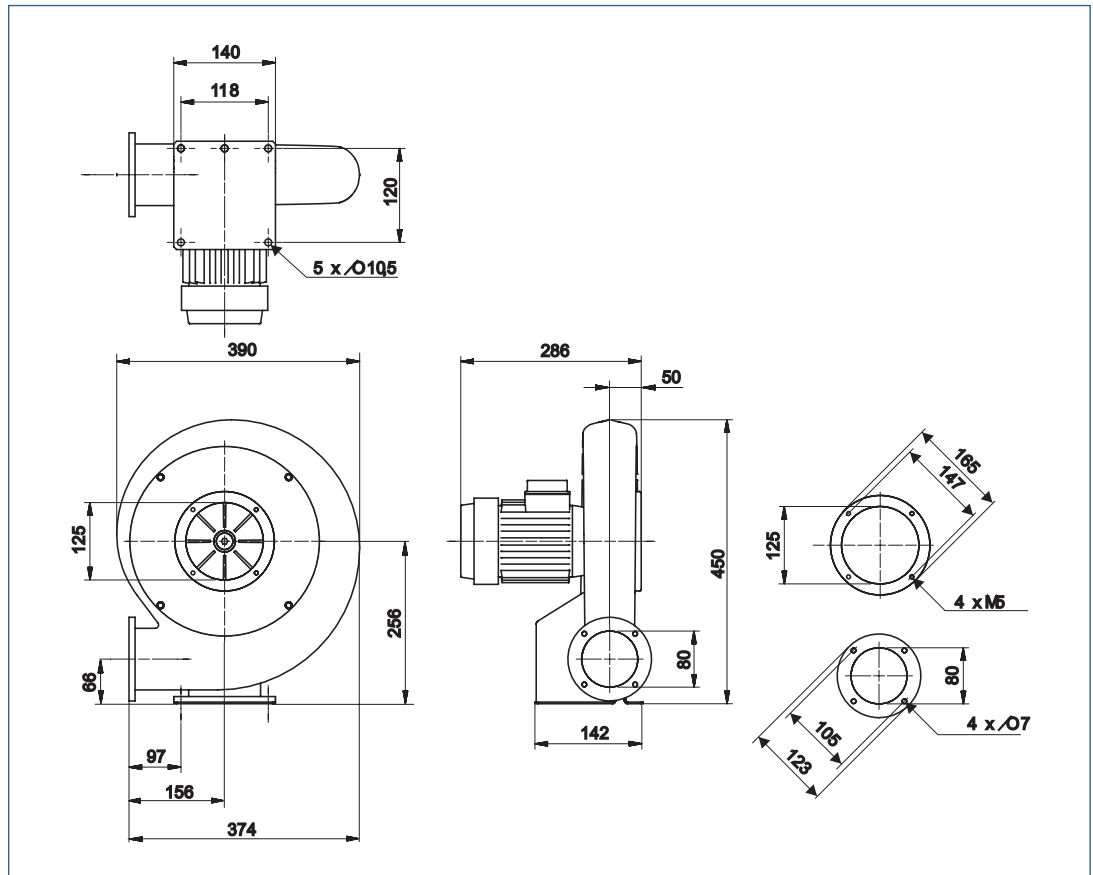
Tipo	Velocidad (RPM)	Potencia Motor (kW)	Intensidad nominal motor (A)	Temperatura máxima del aire (°C)	Peso (kg)
CBB-80N	2800	0,37	2,20	120	13,5
CBT-80N	2800	0,37	2,10/1,21	120	14,5

### CURVAS CARACTERÍSTICAS



DIMENSIONES (mm)

\* Puede variar en función de la marca del motor

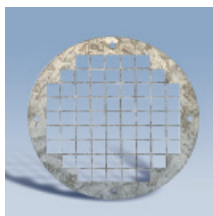


## CARACTERÍSTICAS ACÚSTICAS

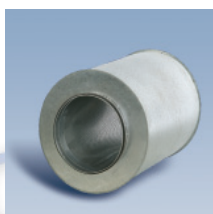
Espectros de potencia sonora en dB(A) en aspiración con conducto a la descarga

CBT-80		Potencia sonora por bandas de frecuencia en dB(A)								Potencia global
		63	125	250	500	1000	2000	4000	8000	
ASPIRACIÓN	A	45	59	76	80	81	80	72	63	86
	B	43	56	72	76	76	75	67	60	81
	C	44	57	73	77	73	72	64	58	80
DESCARGA	A	48	59	73	86	87	83	73	62	90
	B	44	55	69	80	82	78	68	58	85
	C	45	56	67	76	78	74	64	55	81

## ACCESORIOS



**KRJ-140**  
Rejilla de protección.  
Se monta a la aspiración  
del CBT-80N



**KBTA-80**  
Silenciador para colocar en la  
aspiración del CBT-80N

**KBTI-80**  
Silenciador para colocar en la  
descarga del CBT-80N

