

Ventilador Centrífugo simple oído, álabes hacia delante

CMT 250/100



Descripción

- Centrífugo de simple oído con turbina de álabes hacia delante.
- Chapa de acero soldada y pintada con pintura poliéster.
- Motor trifásico 230/400V 50Hz en acoplamiento directo, IP55, clase F.

Bajo pedido

- Versión MB con motor de anclaje tipo brida B5.
- Motor montado en lado derecho o izquierdo y voluta orientable (ver tabla de orientaciones).
Version standard LG270.
- Versión "ATEX" IIG con motor EExellT3, EExdIIIBT5 o EExdIICT4.

- Version inoxidable con voluta y turbina de acero inoxidable.

Datos de curvas

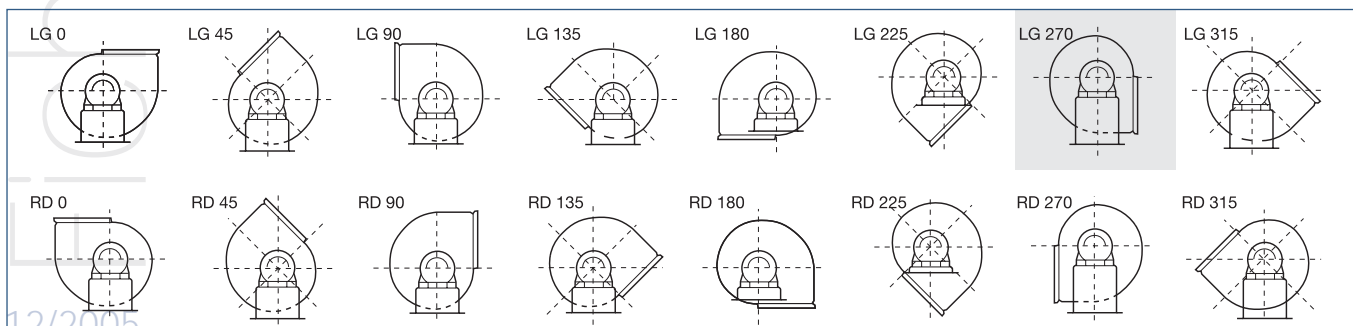
Los ventiladores están probados con tubos a la aspiración y descarga:

- Caudal en m³/h.
- Presión estática en mmca y Pa.
- Potencia absorbida al eje del motor en kW.
- Presión dinámica a la descarga en mmca.
- Aire seco normal a 20°C y 760 mm c.d. Hg.
- Ensayos realizados de acuerdo a Normas UNE 100-212-89 BS 848, Part 1; AMCA 210-85 y ASHRAE 51-1985.

CARACTERÍSTICAS TÉCNICAS

Tipo	Velocidad (RPM)	Potencia Motor (kW)	Intensidad Abs. máx (A)		Temperatura máxima del aire (°C)	Peso (kg)
			230V	400V		
CMT/2-250/100-2,2	2820	2,2	8,5	4,9	150	34,5
CMT/2-250/100-3	2820	3	10,9	6,3	150	36,5
CMT/4-250/100-1,1	1390	1,1	4,8	2,8	150	32,0
CMT/2-250/100-MB-2,2	2800	2,2	8,5	4,9	150	34,5
CMT/2-250/100-MB-3	2800	3	10,9	6,3	150	36,5
CMT/4-250/100-MB-1,1	1400	1,1	4,8	2,8	150	32,0

ORIENTACIONES



Orientación estándar: LG 270. El resto de las orientaciones se fabrican bajo demanda.



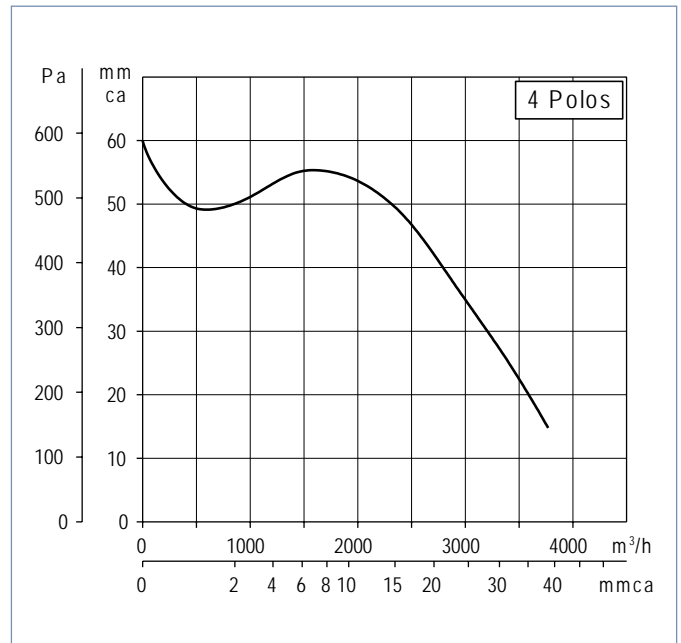
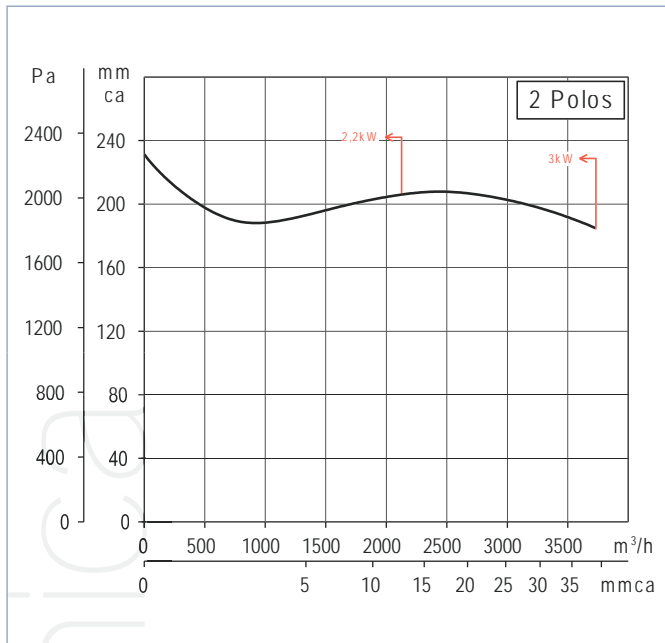
Oficinas Centrales
C/ Llevant, 4 - Pol. Ind. Llevant
08150 Parets del Valles
(Barcelona)
www.solerpalau.es
consultas@soler-palau.com
Servicio de Asesoría Técnica:
Tel. 901 11 62 25 - Fax 901 11 62 29

Soler & Palau

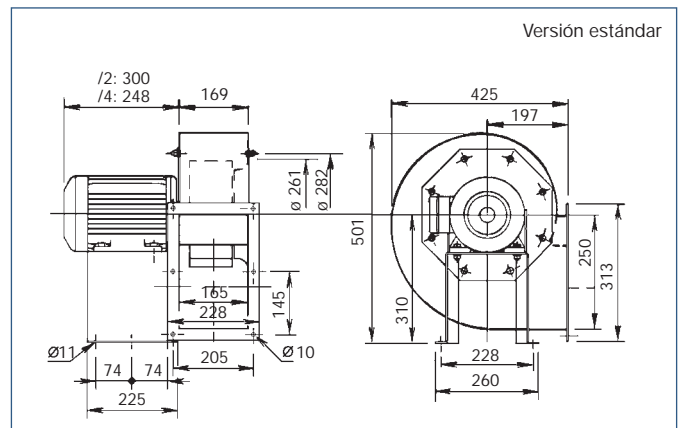
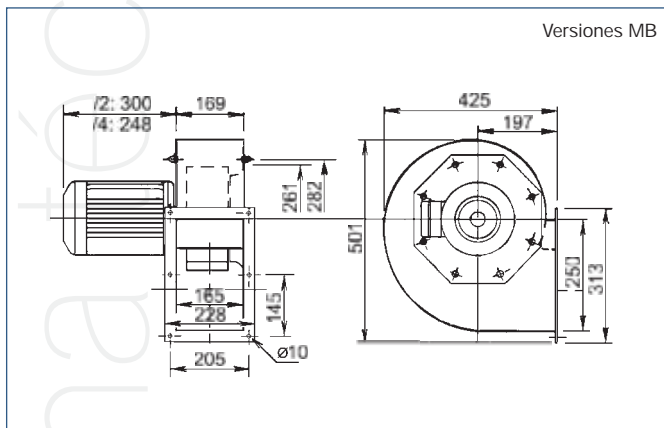
Ventilador Centrífugo simple oído, álabes hacia delante

CMT 250/100

CURVAS CARACTERÍSTICAS



DIMENSIONES (mm)



CARACTERÍSTICAS ACÚSTICAS

Espectros de potencia sonora en dB(A) en aspiración con conducto a la descarga

Tipo	63	125	250	500	1000	2000	4000	8000	GLOBAL
CMT/2-250/100-2,2	53	64	75	78	80	84	80	78	88
CMT/2-250/100-3	58	69	80	84	86	89	85	83	93
CMT/4-250/100-1,1	56	69	75	76	81	82	78	75	87
CMT/2-250/100-MB-2,2	53	64	75	78	80	84	80	78	88
CMT/2-250/100-MB-3	58	69	80	84	86	89	85	83	93
CMT/4-250/100-MB-1,1	56	69	75	76	81	82	78	75	87

12/2005

Soler & Palau



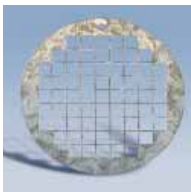
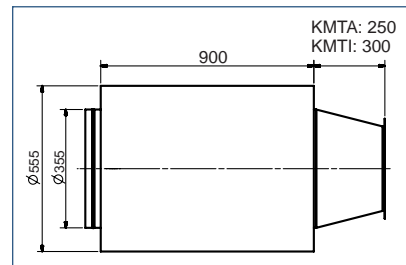
Ventilador Centrífugo simple oído, álabes hacia delante

CMT 250/100

ACCESORIOS DE MONTAJE



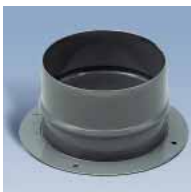
KMTA-250
KMTI-250
Silenciadores para montar
en la aspiración: KMTA
en la descarga: KMTI



KRJ-250
Rejilla de protección.
Se monta en la aspiración
del ventilador



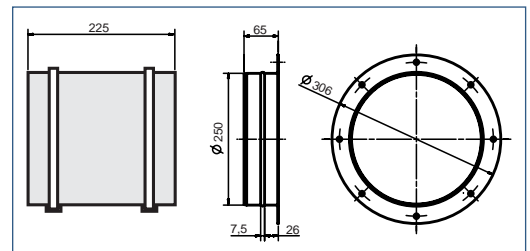
KSE-45
Soporte Elástico Antivibratorio



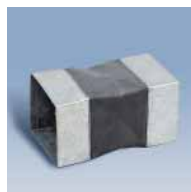
KBA-250
Brida circular para montar en la
aspiración del ventilador



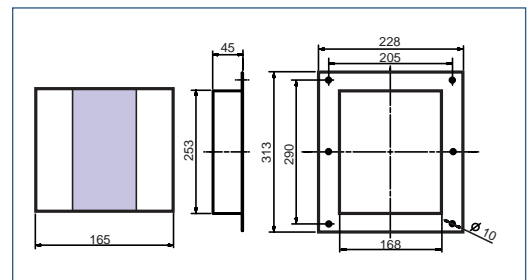
KAA-250
Acoplamiento elástico para fijar
en la aspiración del ventilador
con la brida KBA



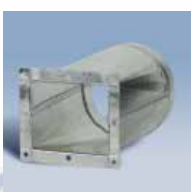
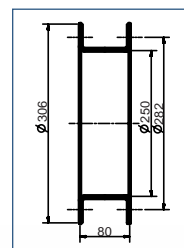
KBD-250
Brida rectangular para montar
en la descarga del ventilador



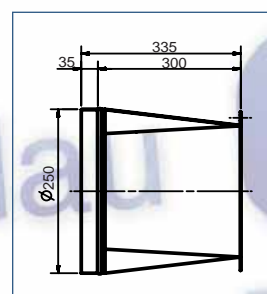
KAD-250
Acoplamiento elástico para fijar
en la descarga del ventilador
con la brida KBD



KMBD-250
Doble brida circular para
montar en la aspiración del
ventilador



KMBI-250
Acoplamiento rectangu-
lar/circular para montar a la
descarga de los CMT



Ficha técnica

12/2005

Soler & Palau

S&P