

# Serie TGT



Configuración de camisa larga

Ventiladores axiales tubulares con **camisa con protección anticorrosiva mediante galvanizado en caliente**, álabes de aluminio con **casquillo de arrastre de acero**, y motor trifásico **IP55**, Clase F.

Versiones con camisa corta (estándar) o larga, según necesidades de aplicación.

### Motores

De 2, 4, 6 ó 8 polos, según versiones.

De 2 velocidades (4/8 ó 6/12 polos), bajo demanda.

Tensión de alimentación

Trifásicos

230/400V-50Hz, hasta 3 kW

400V-50Hz, para potencias superiores (Ver cuadro de características)

Monofásicos 230V-50Hz, para potencias hasta 2,2 kW, bajo demanda.

### Otros datos

**Sentido del aire Hélice-Motor (flujo B).**

Motor-Hélice (flujo A), bajo demanda .

Versiones antiexplosivas según la Directiva ATEX para modelos trifásicos:

- Seguridad aumentada II2G EExeIIT3
- Antideflagrantes II2G EExdIIBT5 ó EExdIICT4.

## A P L I C A C I O N E S



Naves  
Almacenes



Talleres



Locales  
comerciales



Parkings



Gran versatilidad, por número de álabes e inclinaciones



La multitud de combinaciones, gracias al número de álabes (hélices con 3,5,6,7 y 9 álabes) y de inclinaciones (hasta 16), permite **elegir el motor más adecuado a cada instalación y ajustar el consumo**

### Resistencia a la corrosión



Camisa **protegida** contra la corrosión mediante tratamiento de **galvanizado en caliente**

### Soporte motor aerodinámico



Soporte del motor de diseño aerodinámico que reduce el rozamiento al paso del aire

### Hélice equilibrada dinámicamente



**Hélice equilibrada dinámicamente**, según norma ISO 1940, para **reducir el ruido** y evitar vibraciones

### Álabes anchos: mayor presión



**Álabes anchos** que dan robustez y proporcionan **mayor presión**

### Cubo de hélice protegido



El cubo de la hélice es liso para **protegerlo** de la acumulación de **suciedad**

### Fácil mantenimiento



**Compuerta** de acceso rápido al motor y la hélice. Prensaestopas incorporado. (Modelos de camisa larga)

### Referencia

T	G	T	/	6	-	1	0	0	0	-	6	/	8	/	B	-	1,5	kW
1	2	3				4	5	6	7									

- 1 - : Serie
- 2 - : Número de polos
- 3 - : Diámetros
- 4 - : Número de palas
- 5 - : Inclinación palas
- 6 - : Sentido del aire
- 7 - : Potencia motor

### Relación de potencias de motores (kW) para la Serie TGT

1	2 POLOS	2850 RPM						3	4	5,5	7,5	11						
	4 POLOS	1450 RPM	0,55	0,75	1,1	1,5	2,2	3	4	5,5	7,5	11	15	18,5	22	30	37	45
	6 POLOS	950 RPM	0,55	0,75	1,1	1,5	2,2	3	4	5,5	7,5	11	15	18,5	22			
	8 POLOS	730 RPM	consultar motores disponibles															
2	4/8 POLOS	1450/730	0,55/0,13	0,75/0,17	1,1/0,26	1,7/0,35	2,3/0,5	3/0,65	4/0,75	5,5/1,1	7,5/1,1	11/2,8	15/3,8	18,5/4,8	22/5,3	30/7,0	37/8,5	45/11
	6/12 POLOS	950/475		0,75/0,15	1,1/0,18	1,5/0,25	2,2/0,37	3/0,55	4/0,65	5,5/1	7,5/1,3	11/1,8	15/2,5	18,5/3				

NOTA: Las potencias pueden tener ligeras variaciones según el fabricante de motores.

## ■ Características técnicas - 2 polos

Es imprescindible comprobar que las características eléctricas (voltaje, intensidad, frecuencia, etc.) del motor que aparecen en la placa del mismo son compatibles con las de la instalación.

Los aparatos antiexplosivos solamente pueden funcionar a temperatura ambiente entre -30°C y +40°C.

Modelo	Velocidad (r.p.m.)	Ø Boca (mm)	Potencia motor (kW)	Intensidad (A)		Caudal máximo (m³/h)	Peso (kg)	
				230 V	400 V		camisa corta	camisa larga
TGT/2-560-5/-3	2900	560	3	10,4	6	16.975	61	78
TGT/2-560-5/-4	2850	560	4	12,8	7,4	19.774	65	82
TGT/2-560-5/-5,5	2855	560	5,5		10,5	22.619	77	94
TGT/2-560-5/-7,5	2855	560	7,5		13,9	25.290	82	99
TGT/2-630-5/-4	2850	630	4	12,8	7,4	18.765	72	87
TGT/2-630-5/-5,5	2855	630	5,5		10,5	22.448	84	99
TGT/2-630-5/-7,5	2855	630	7,5		13,9	25.899	89	104
TGT/2-630-5/-11	2935	630	11		20	30.933	125	140

## ■ Características técnicas - 4 polos

Modelo	Velocidad (r.p.m.)	Ø Boca (mm)	Potencia motor (kW)	Intensidad (A)		Caudal máximo (m³/h)	Peso (kg)	
				230 V	400 V		camisa corta	camisa larga
TGT/4-560-5/-0,55	1415	560	0,55	2,4	1,4	10.551	49	66
TGT/4-560-5/-0,75	1415	560	0,75	3,3	1,9	11.926	50	67
TGT/4-560-5/-1,1	1410	560	1,1	4,2	2,4	13.787	53	70
TGT/4-560-5/-1,5	1420	560	1,5	5,5	3,2	14.857	56	73
TGT/4-630-5/-0,75	1415	630	0,75	3,3	1,9	12.388	54	69
TGT/4-630-5/-1,1	1410	630	1,1	4,2	2,4	16.323	57	72
TGT/4-630-5/-1,5	1420	630	1,5	5,5	3,2	17.356	60	75
TGT/4-630-5/-2,2	1430	630	2,2	8,3	4,8	20.892	65	80
TGT/4-630-5/-3	1430	630	3	11,3	6,5	21.626	68	83
TGT/4-710-7/-1,1	1410	710	1,1	4,2	2,4	13.237	61	84
TGT/4-710-7/-1,5	1420	710	1,5	5,5	3,2	18.067	64	87
TGT/4-710-7/-2,2	1430	710	2,2	8,3	4,8	22.247	69	92
TGT/4-710-7/-3	1430	710	3	11,3	6,5	25.273	72	95
TGT/4-710-7/-4	1435	710	4		8,6	28.711	75	98
TGT/4-710-7/-5,5	1450	710	5,5		11,1	32.713	91	111
TGT/4-800-3/-1,1	1410	800	1,1	4,2	2,4	21.936	69	90
TGT/4-800-3/-1,5	1420	800	1,5	5,5	3,2	23.695	72	93
TGT/4-800-3/-2,2	1430	800	2,2	8,3	4,8	28.813	77	98
TGT/4-800-3/-3	1430	800	3	11,3	6,5	32.013	80	101
TGT/4-800-3/-4	1435	800	4		8,6	34.922	83	104
TGT/4-800-3/-5,5	1450	800	5,5		11,1	36.376	100	117
TGT/4-800-6/-1,5	1420	800	1,5	5,5	3,2	18.677	76	96
TGT/4-800-6/-2,2	1430	800	2,2	8,3	4,8	25.061	81	101
TGT/4-800-6/-3	1430	800	3	11,3	6,5	29.286	84	104
TGT/4-800-6/-4	1435	800	4		8,6	33.664	87	107
TGT/4-800-6/-5,5	1450	800	5,5		11,1	38.734	103	120
TGT/4-800-6/-7,5	1450	800	7,5		14,8	40.175	111	128
TGT/4-800-9/-2,2	1430	800	2,2	8,3	4,8	18.286	84	105
TGT/4-800-9/-3	1430	800	3	11,3	6,5	25.723	87	108
TGT/4-800-9/-4	1435	800	4		8,6	30.549	90	111
TGT/4-800-9/-5,5	1450	800	5,5		11,1	36.990	107	124
TGT/4-800-9/-7,5	1450	800	7,5		14,8	40.640	115	132
TGT/4-900-3/-2,2	1430	900	2,2	8,3	4,8	32.239	92	114
TGT/4-900-3/-3	1430	900	3	11,3	6,5	35.937	95	117
TGT/4-900-3/-4	1435	900	4	-	8,6	40.001	98	120
TGT/4-900-3/-5,5	1450	900	5,5	-	11,1	44.427	114	133
TGT/4-900-3/-7,5	1450	900	7,5	-	14,8	49.059	122	141



## ■ Características técnicas - 4 polos (continuación)

Modelo	Velocidad (r.p.m.)	Ø Boca (mm)	Potencia motor (kW)	Intensidad (A)		Caudal máximo (m³/h)	Peso (kg)	
				230 V	400 V		camisa corta	camisa larga
TGT/4-900-6/-3	1430	900	3	11,3	6,5	30.422	99	122
TGT/4-900-6/-4	1435	900	4	-	8,6	33.549	102	125
TGT/4-900-6/-5,5	1450	900	5,5	-	11,1	39.602	119	138
TGT/4-900-6/-7,5	1450	900	7,5	-	14,8	48.756	127	146
TGT/4-900-6/-11	1465	900	11	-	22,6	55.846	151	170
TGT/4-900-6/-15	1460	900	15	-	28,5	61.132	166	185
TGT/4-900-9/-4	1435	900	4	-	8,6	32.291	107	129
TGT/4-900-9/-5,5	1450	900	5,5	-	11,1	35.709	123	142
TGT/4-900-9/-7,5	1450	900	7,5	-	14,8	42.544	131	150
TGT/4-900-9/-11	1465	900	11	-	22,6	54.522	155	174
TGT/4-900-9/-15	1460	900	15	-	28,5	62.214	170	189
TGT/4-900-9/-18,5	1475	900	18,5	-	35	64.000	217	236
TGT/4-1000-3/-3	1430	1000	3	11,3	6,5	35.567	103	127
TGT/4-1000-3/-4	1435	1000	4	-	8,6	41.892	106	130
TGT/4-1000-3/-5,5	1450	1000	5,5	-	11,1	51.852	122	143
TGT/4-1000-3/-7,5	1450	1000	7,5	-	14,8	60.805	130	151
TGT/4-1000-3/-11	1465	1000	11	-	22,6	64.582	154	175
TGT/4-1000-3/-15	1460	1000	15	-	28,5	67.811	169	190
TGT/4-1000-6/-4	1435	1000	4	-	8,6	33.732	111	135
TGT/4-1000-6/-5,5	1450	1000	5,5	-	11,1	46.041	127	148
TGT/4-1000-6/-7,5	1450	1000	7,5	-	14,8	53.921	135	156
TGT/4-1000-6/-11	1465	1000	11	-	22,6	66.842	159	180
TGT/4-1000-6/-15	1460	1000	15	-	28,5	76.761	174	195
TGT/4-1000-6/-18,5	1475	1000	18,5	-	35	77.891	221	242
TGT/4-1000-6/-22	1475	1000	22	-	41	79.449	236	257
TGT/4-1000-9/-5,5	1450	1000	5,5	-	11,1	36.456	132	153
TGT/4-1000-9/-7,5	1450	1000	7,5	-	14,8	45.408	140	161
TGT/4-1000-9/-11	1465	1000	11	-	22,6	57.085	164	185
TGT/4-1000-9/-15	1460	1000	15	-	28,5	70.815	179	200
TGT/4-1000-9/-18,5	1475	1000	18,5	-	35	74.570	226	247
TGT/4-1000-9/-22	1475	1000	22	-	41	82.071	241	262
TGT/4-1250-3/-7,5	1450	1250	7,5	-	14,8	68.793	163	205
TGT/4-1250-3/-11	1465	1250	11	-	22,6	82.472	187	229
TGT/4-1250-3/-15	1460	1250	15	-	28,5	92.252	202	244
TGT/4-1250-3/-18,5	1475	1250	18,5	-	35	101.504	249	291
TGT/4-1250-3/-22	1475	1250	22	-	41	105.868	264	306
TGT/4-1250-3/-30	1480	1250	30	-	55	116.778	307	349
TGT/4-1250-6/-11	1465	1250	11	-	22,6	68.990	192	234
TGT/4-1250-6/-15	1460	1250	15	-	28,5	93.199	207	249
TGT/4-1250-6/-18,5	1475	1250	18,5	-	35	98.768	254	296
TGT/4-1250-6/-22	1475	1250	22	-	41	104.340	269	311
TGT/4-1250-6/-30	1480	1250	30	-	55	117.001	312	354
TGT/4-1250-6/-37	1485	1250	37	-	68	131.171	345	387
TGT/4-1250-6/-45	1485	1250	45	-	84	142.079	370	412
TGT/4-1250-9/-15	1460	1250	15	-	28,5	77.207	213	255
TGT/4-1250-9/-18,5	1475	1250	18,5	-	35	94.101	260	302
TGT/4-1250-9/-22	1475	1250	22	-	41	101.917	275	317
TGT/4-1250-9/-30	1480	1250	30	-	55	117.549	318	360
TGT/4-1250-9/-37	1485	1250	37	-	68	125.870	351	393
TGT/4-1250-9/-45	1485	1250	45	-	84	142.516	376	418





## ■ Características técnicas - 6 polos

Modelo	Velocidad (r.p.m.)	Ø Boca (mm)	Potencia motor (kW)	Intensidad (A)		Caudal máximo (m³/h)	Peso (kg)	
				230 V	400 V		camisa corta	camisa larga
TGT/6-560-5/-0,55	940	560	0,55	2,9	1,7	9.830	51	68
TGT/6-630-5/-0,55	940	630	0,55	2,9	1,7	12.871	55	70
TGT/6-630-5/-0,75	930	630	0,75	4,2	2,4	13.606	57	72
TGT/6-630-5/-1,1	930	630	1,1	5,7	3,3	13.878	60	75
TGT/6-710-7/-0,55	940	710	0,55	2,9	1,7	13.902	59	82
TGT/6-710-7/-0,75	930	710	0,75	4,2	2,4	15.632	61	84
TGT/6-710-7/-1,1	930	710	1,1	5,7	3,3	19.037	64	87
TGT/6-710-7/-1,5	950	710	1,5	6,8	3,9	20.811	71	94
TGT/6-800-3/-0,55	940	800	0,55	2,9	1,7	18.019	67	88
TGT/6-800-3/-0,75	930	800	0,75	4,2	2,4	20.151	69	90
TGT/6-800-3/-1,1	930	800	1,1	5,7	3,3	23.151	72	93
TGT/6-800-3/-1,5	950	800	1,5	6,8	3,9	24.117	79	100
TGT/6-800-6/-0,55	940	800	0,55	2,9	1,7	15.239	71	91
TGT/6-800-6/-0,75	930	800	0,75	4,2	2,4	18.050	73	93
TGT/6-800-6/-1,1	930	800	1,1	5,7	3,3	22.355	76	96
TGT/6-800-6/-1,5	950	800	1,5	6,8	3,9	24.763	83	103
TGT/6-800-6/-2,2	940	800	2,2	9,4	5,4	26.681	87	107
TGT/6-800-9/-0,75	930	800	0,75	4,2	2,4	13.747	76	97
TGT/6-800-9/-1,1	930	800	1,1	5,7	3,3	20.301	79	100
TGT/6-800-9/-1,5	950	800	1,5	6,8	3,9	23.360	86	107
TGT/6-800-9/-2,2	940	800	2,2	9,4	5,4	25.639	90	111
TGT/6-800-9/-3	960	800	3	12,0	6,9	26.151	106	123
TGT/6-900-3/-1,5	950	900	1,5	6,8	3,9	29.448	94	116
TGT/6-900-3/-2,2	940	900	2,2	9,4	5,4	32.527	98	120
TGT/6-900-6/-1,5	950	900	1,5	6,8	3,9	26.312	98	121
TGT/6-900-6/-2,2	940	900	2,2	9,4	5,4	32.378	102	125
TGT/6-900-6/-3	960	900	3	12,0	6,9	37.084	118	137
TGT/6-900-6/-4	960	900	4	-	8,7	39.502	125	144
TGT/6-900-9/-1,5	950	900	1,5	6,8	3,9	21.444	103	125
TGT/6-900-9/-2,2	940	900	2,2	9,4	5,4	28.270	107	129
TGT/6-900-9/-3	960	900	3	12,0	6,9	34.278	122	141
TGT/6-900-9/-4	960	900	4	-	8,7	40.156	129	148
TGT/6-900-9/-5,5	955	900	5,5	-	11,9	42.552	137	156
TGT/6-1000-3/-1,5	950	1000	1,5	6,8	3,9	32.472	102	126
TGT/6-1000-3/-2,2	940	1000	2,2	9,4	5,4	40.733	106	130
TGT/6-1000-3/-3	960	1000	3	12,0	6,9	43.855	121	142
TGT/6-1000-3/-4	960	1000	4	-	8,7	45.409	128	149
TGT/6-1000-6/-1,5	950	1000	1,5	6,8	3,9	30.765	107	131
TGT/6-1000-6/-2,2	940	1000	2,2	9,4	5,4	36.014	111	135
TGT/6-1000-6/-3	960	1000	3	12,0	6,9	41.634	126	147
TGT/6-1000-6/-4	960	1000	4	-	8,7	49.439	133	154
TGT/6-1000-6/-5,5	955	1000	5,5	-	11,9	50.413	141	162
TGT/6-1000-6/-7,5	980	1000	7,5	-	17	52.933	164	185
TGT/6-1000-9/-2,2	940	1000	2,2	9,4	5,4	30.322	116	140
TGT/6-1000-9/-3	960	1000	3	12,0	6,9	38.097	131	152
TGT/6-1000-9/-4	960	1000	4	-	8,7	44.203	138	159
TGT/6-1000-9/-5,5	955	1000	5,5	-	11,9	49.764	146	167
TGT/6-1000-9/-7,5	980	1000	7,5	-	17	54.771	169	190

TGT

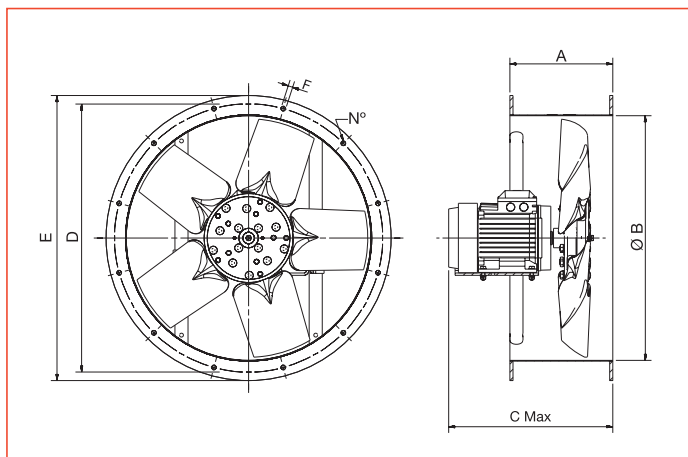
Extractores helicoidales tubulares



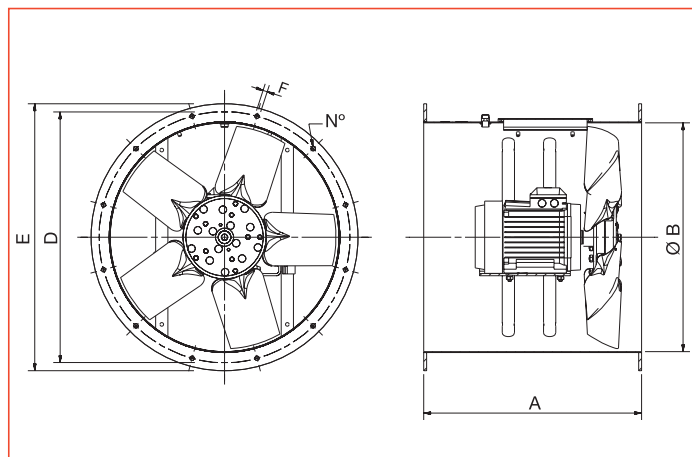
## ■ Características técnicas - 6 polos (continuación)

Modelo	Velocidad (r.p.m.)	Ø Boca (mm)	Potencia motor (kW)	Intensidad (A)		Caudal máximo (m³/h)	Peso (kg)	
				230 V	400 V		camisa corta	camisa larga
TGT/6-1250-3/-2,2	940	1250	2,2	9,4	5,4	46.024	139	181
TGT/6-1250-3/-3	960	1250	3	12,0	6,9	50.581	154	196
TGT/6-1250-3/-4	960	1250	4	-	8,7	58.399	161	203
TGT/6-1250-3/-5,5	955	1250	5,5	-	11,9	67.825	169	211
TGT/6-1250-3/-7,5	980	1250	7,5	-	17	75.091	192	234
TGT/6-1250-3/-11	975	1250	11	-	23	78.000	224	266
TGT/6-1250-6/-4	960	1250	4	-	8,7	56.848	166	208
TGT/6-1250-6/-5,5	955	1250	5,5	-	11,9	65.943	174	216
TGT/6-1250-6/-7,5	980	1250	7,5	-	17	73.379	197	239
TGT/6-1250-6/-11	975	1250	11	-	23	87.548	229	271
TGT/6-1250-6/-15	965	1250	15	-	31	93.540	269	311
TGT/6-1250-9/-5,5	955	1250	5,5	-	11,9	62.801	180	222
TGT/6-1250-9/-7,5	980	1250	7,5	-	17	73.244	203	245
TGT/6-1250-9/-11	975	1250	11	-	23	84.013	235	277
TGT/6-1250-9/-15	965	1250	15	-	31	104.541	275	317
TGT/6-1250-9/-18,5	980	1250	18,5	-	37	107.075	318	360
TGT/6-1250-9/-22	980	1250	22	-	45	109.216	328	370

## ■ Dimensiones (mm)



TGT-560 al TGT-1250 (camisa corta)

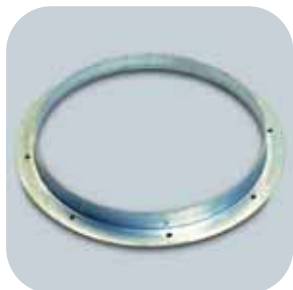


TGT-560 al TGT-1250 (camisa larga)

Modelo	A		Ø B	C Max.	D	Ø E	Ø F	N*
	Camisa corta	Camisa larga						
TGT-560	250	600	560	434	620	664	12	12
TGT-630	380	600	630	642	690	734	12	12
TGT-710	270	650	710	532	770	815	12	16
TGT-800	380	650	800	642	860	905	12	16
TGT-900	420	750	900	702	970	1005	15	16
TGT-1000	450	780	1000	732	1070	1105	15	16
TGT-1250	500	1150	1250	1075	1320	1355	15	20

■ Accesorios de montaje

Aro brida



Modelo	Ø A	B	Ø C	Ø D	Ø E	Núm. taladros
560	655	69	620	560	12	12
630	725	69	690	630	12	12
710	806	69	770	710	12	16
800	896	69	860	800	12	16
900	1006	100	970	900	12	16
1000	1105	65	1070	1000	15	16
1250	1355	65	1320	1250	15	20

Dimensiones en mm.

Acoplamiento elástico



Modelo	Ø A	B
560	560	300
630	630	300
710	710	300
800	800	300
900	900	300
1000	1000	300
1250	1250	300

Incluido dos flejes para su acoplamiento.

Dimensiones en mm.

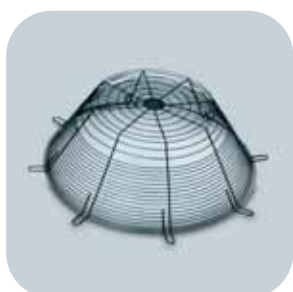
Defensa aspiración



Modelo	Ø A	Ø D	Fijación Ø E	Número taladros
560	540	620	12	6
630	610	690	12	6
710	690	770	12	8
800	780	860	12	8
900	880	970	12	8
1000	980	1070	12	8
1250	1230	1320	12	10

Dimensiones en mm.

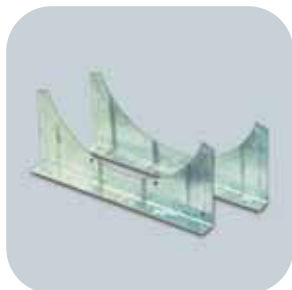
Defensa descarga



Modelo	Ø A	Ø B	Fondo Ø D	Ø D	Fijación Ø E	Número taladros
560	540	200	330	620	12	6
630	610	230	370	690	12	6
710	690	250	420	770	12	8
800	780	290	460	860	12	8
900	880	310	540	970	12	8
1000	980	330	620	1070	12	8
1250	1230	380	800	1320	12	10

Dimensiones en mm.

## Pie soporte



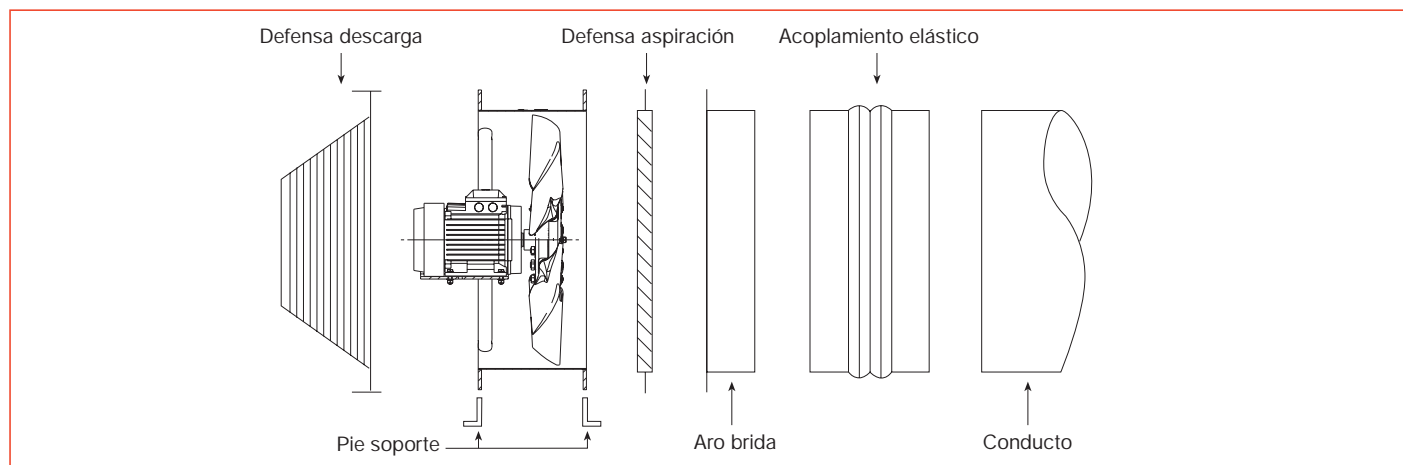
Modelo	A	B	Ø C	D	Ø E	F	G	J	Núm. anclajes
560	475	355	12,5	355	12,5	17	30	155	2
630	520	400	12,5	400	12,5	17	30	175	2
710	480	2x200	14	433	15	22	45	135	3
800	600	3x185	12	473	12	32	50	155	4
900	840	4x185	16	540	16	30	60	290	5
1000	950	5x176	13	573	13	35	60	300	6
1250	1100	5x206	13	714	13	35	60	280	6

Dimensiones en mm.

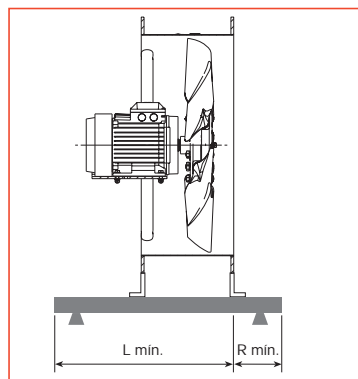
## Tabla de accesorios

Modelo	Aros brida	Acoplamientos elásticos	Defensas aspiración	Defensas descarga	Juego Pies Soportes
560	Aro brida TGT/THGT-560	Acop. Elás. TGT/THGT-560	Def. asp. TGT/THGT-560 (lado hélice)	Def. des. TGT/THGT-560 (lado motor)	Pie sop. TGT/THGT-560
630	Aro brida TGT/THGT-630	Acop. Elás. TGT/THGT-630	DEF-630 T	Def. des. TGT/THGT-630 (lado motor)	Pie sop. TGT/THGT-630
710	Aro brida TGT/THGT-710	Acop. Elás. TGT/THGT-710	DEF-710 T Aspir.	Def. des. TGT/THGT-710 (lado motor)	Pie sop. TGT/THGT-710
800	Aro brida TGT/THGT-800	Acop. Elás. TGT/THGT-800	DEF-800 T Aspir.	DEF-800 T Desc.	Pie sop. TGT/THGT-800
900	Aro brida TGT/THGT-900	Acop. Elás. TGT/THGT-900	Def asp. TGT/THGT-900 (lado hélice)	Def. des. TGT/THGT-900 (lado motor)	Pie sop. TGT/THGT-900
1000	Aro brida TGT/THGT-1000	Acop. Elás. TGT/THGT-1000	Def asp. TGT/THGT-1000 (lado hélice)	Def. des. TGT/THGT-1000 (lado motor)	Pie sop. TGT/THGT-1000
1250	Aro brida TGT/THGT-1250	Acop. Elás. TGT/THGT-1250	Def asp. TGT/THGT-1250 (lado hélice)	Def. des. TGT/THGT-1250 (lado motor)	Pie sop. TGT/THGT-1250

## Montaje de los accesorios



## Montaje de los soportes antivibratorios



Para el montaje de los soportes antivibratorios recomendamos la instalación de una pieza complementaria (no suministrada por S&P) con unas medidas mínimas necesarias.

Modelo	L mín.	R mín.	Total
560	500	90	590
630	600	100	700
710	600	130	730
800	600	150	750
900	700	150	850
1000	825	150	975
1250	975	150	1125

Dimensiones en mm.

Para consultar las curvas de la serie TGT, ver páginas 109 a 141, y páginas siguientes (modelos de 2 polos)



## ■ Curvas características - Motores de 2 polos

- Q = Caudal en m<sup>3</sup>/h y m<sup>3</sup>/s.
- Pe = Presión estática en mm.c.d.a y Pa. – Aire seco normal a 20 °C y 760 mm c.d. Hg.
- Ensayos realizados de acuerdo a Normas UNE 100-212-89 BS 848, Part 1: AMCA 210-85 y ASHRAE 51-1985.

LOS VALORES DE RUIDO DADOS EN LAS GRAFICAS CORRESPONDEN A POTENCIAS SONORAS (Lw dB(A)). PARA TRANSFORMAR A PRESION SONORA (Lp dB(A))

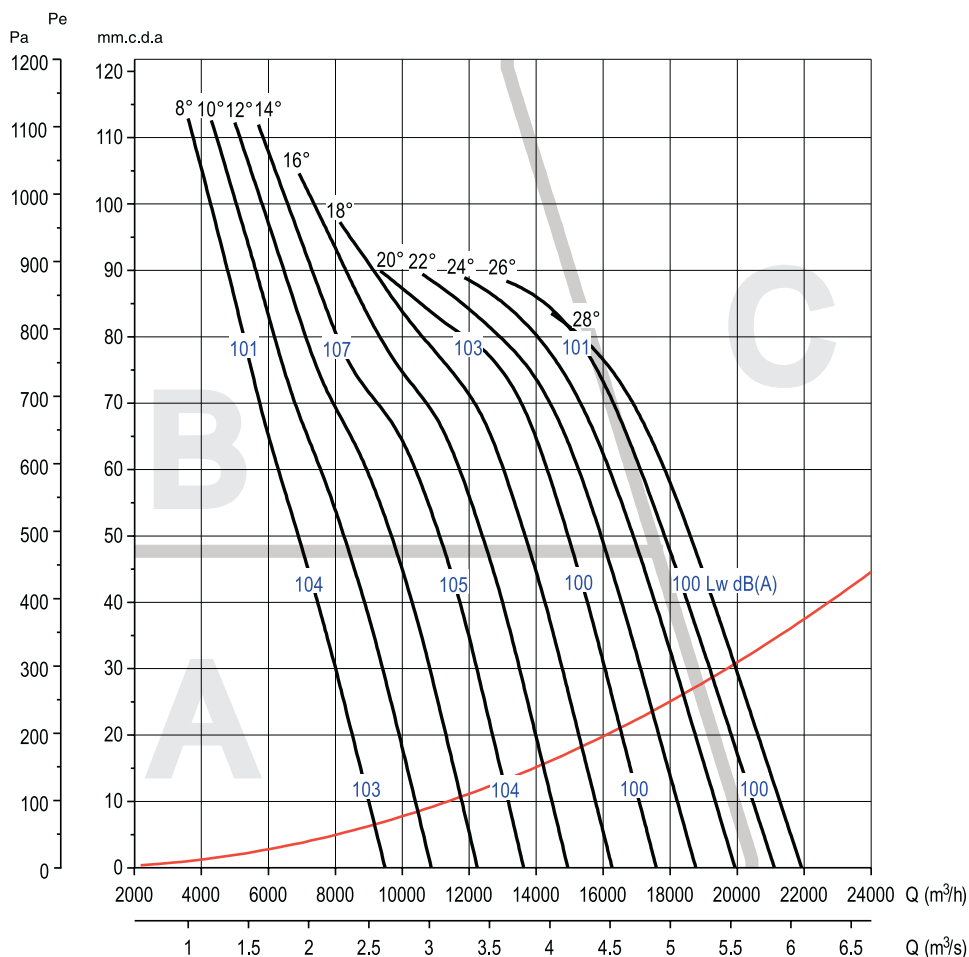
### TGT

Número de polos	2
Diámetro nominal (mm)	560
Número de palas	5

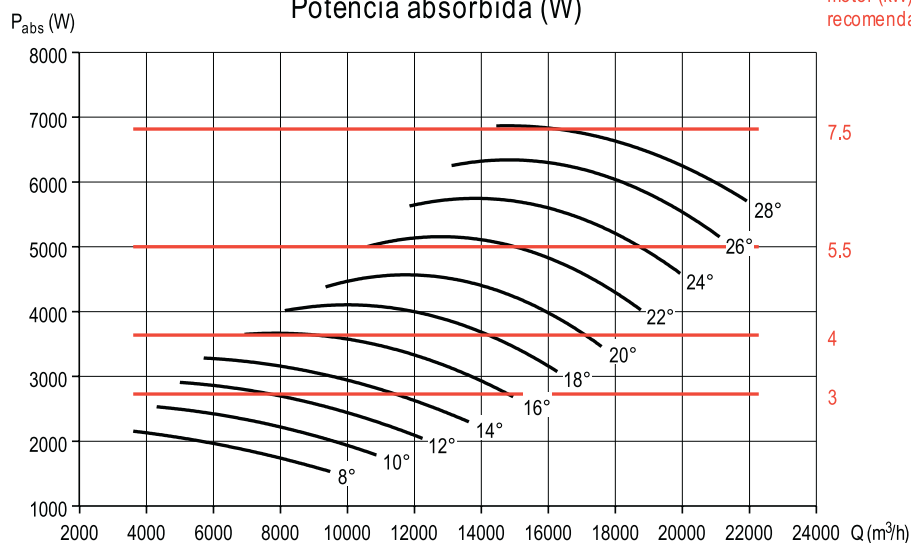
TGT/2-560-5/\_-\_- kW

Hz	A	B	C
63	42	43	36
125	29	30	23
250	17	17	14
500	8	6	8
1000	4	4	5
2000	5	6	5
4000	9	10	8
8000	17	19	14

Tabla de factores de corrección para el cálculo de los espectros de nivel sonoro.



### Potencia absorbida (W)



Potencia motor (kW) recomendada

## Curvas características - Motores de 2 polos

- Q = Caudal en m<sup>3</sup>/h y m<sup>3</sup>/s.
- Pe = Presión estática en mm.c.d.a y Pa. - Aire seco normal a 20 °C y 760 mm c.d. Hg.
- Ensayos realizados de acuerdo a Normas UNE 100-212-89 BS 848, Part 1; AMCA 210-85 y ASHRAE 51-1985.

LOS VALORES DE RUIDO DADOS EN LAS GRAFICAS CORRESPONDEN A POTENCIAS SONORAS (Lw dB(A)), PARA TRANSFORMAR A PRESION SONORA (Lp dB(A))

TGT	
Número de polos	2
Diámetro nominal (mm)	630
Número de palas	5

TGT/2-630-5/\_°- kW

Hz	A	B	C
63	42	43	36
125	29	30	23
250	17	17	14
500	8	6	8
1000	4	4	5
2000	5	6	5
4000	9	10	8
8000	17	19	14

Tabla de factores de corrección para el cálculo de los espectros de nivel sonoro.

