

EXTRACTORES HELICOIDALES MURALES

Serie COMPACT mural HCFB / HCFT
hélice de plástico



Ventiladores axiales murales con **hélice de plástico reforzada con fibra de vidrio**, motor monofásico (HCFB) o trifásico (HCFT), **IP65 (1)**, **Clase F**, **protector térmico** incorporado y **caja de bornes ignífuga V0**, con condensador incorporado en los modelos monofásicos.

(1) Modelos 800, 900 y 1.000: IP55

Motores

De 2, 4, 6 u 8 polos, según versiones. Regulables, excepto modelos de 2 polos y /4-630, /4-710, 800, 900 y 1.000.

Tensión de alimentación

Monofásicos 230V-50Hz

Trifásicos 230/400V-50Hz ó 400V-50Hz

(Ver cuadro de características).

Otros datos

Sentido del aire Motor-Hélice (flujo A).

Hélice-Motor (flujo B), bajo demanda.

Bajo demanda, modelos trifásicos regulables mediante variador de frecuencia.

IP65 (1)



Gran compacidad



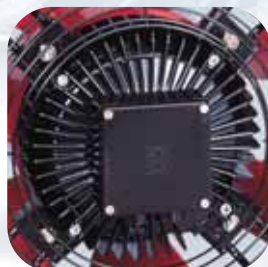
Especial diseño del conjunto motor-hélice, que proporciona gran compacidad y hermeticidad **IP65**

Resistencia a la corrosión



Conjunto metálico marco-rejilla **protegido** contra la corrosión mediante tratamiento por **cataforesis + pintura poliéster**. Tornillería inoxidable

Caja de bornes ignífuga



Caja de bornes de plástico ignífugo V0 (**contiene el condensador** en los modelos monofásicos). Prensaestopas PG-11

A P L I C A C I O N E S



Naves
Almacenes



Talleres



Locales
comerciales



Parkings



Instalaciones
agropecuarias



Invernaderos



Cabinas
de pintura



Grupos de
climatización
Aire acondicionado

Hélice equilibrada dinámicamente



Hélice equilibrada dinámicamente, según norma ISO 1940, para **reducir el ruido** y evitar vibraciones

Variantes de fabricación



Múltiples variantes de fabricación, en función del tipo de instalación y de las condiciones de utilización

Configuración constructiva

Modelos Ø 800 a 1.000



EXTRACTORES HELICOIDALES MURALES

Serie COMPACT mural HCBB / HCBT hélice de aluminio



IP65⁽¹⁾

Ventiladores axiales murales con **hélice de aluminio** y motor monofásico (HCBB) o trifásico (HCBT), **IP65⁽¹⁾**, **Clase F⁽²⁾**, **protector térmico** incorporado y **caja de bornes ignífuga V0**, con condensador incorporado en los modelos monofásicos.

(1) Modelos /2-315/H, /2-355/H, 800, 900 y 1.000: IP55

(2) Temperatura ambiental máxima de trabajo +70°C, excepto modelos /2-315/H y /2-355/H, +40°C

Versiones antiexplosivas según la Directiva ATEX para modelos trifásicos:

- Seguridad aumentada II2G EExII T3 excepto modelos de 2 polos.
- Antideflagrantes, sólo para modelos 800 y 1000 II2G EExdIIB T5 ó EExdIIC T4.

Motores

De 2, 4, 6 u 8 polos, según versiones.

Regulables, excepto modelos de 2 polos y /4-630, /4-710, 800, 900 y 1.000.

Tensión de alimentación

Monofásicos 230V-50Hz

Trifásicos 230/400V-50Hz ó 400V-50Hz

(Ver cuadro de características).

Otros datos

Sentido del aire Motor-Hélice (flujo A).

Hélice-Motor (flujo B), bajo demanda.

Bajo demanda, modelos trifásicos regulables mediante variador de frecuencia.

Gran compacidad



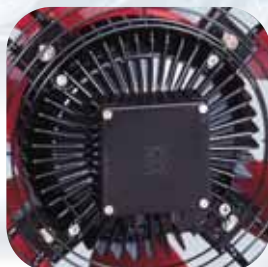
Especial diseño del conjunto motor-hélice, que proporciona gran compacidad y hermeticidad IP65

Resistencia a la corrosión



Conjunto metálico marco-rejilla **protegido** contra la corrosión mediante tratamiento por **cataforesis + pintura poliéster**. Tornillería inoxidable

Caja de bornes ignífuga



Caja de bornes de plástico ignífugo V0 (**contiene el condensador** en los modelos monofásicos). Prensaestopas PG-11

Hélice equilibrada dinámicamente



Hélice equilibrada dinámicamente, según norma ISO 1940, para **reducir el ruido** y evitar vibraciones

Variantes de fabricación



Múltiples variantes de fabricación, en función del tipo de instalación y de las condiciones de utilización

Configuración constructiva

Modelos Ø 800 a 1.000



A P L I C A C I O N E S



Naves
Almacenes



Talleres



Locales
comerciales



Parkings



Instalaciones
agropecuarias



Invernaderos



Cabinas
de pintura



Grupos de
climatización
Aire acondicionado

Referencia

H	C	F	T	/	4	-	4	0	0	/	H	A			
1	2	3	4		5		6		7		8	9			

1 - H: Helicoidal mural

2 - C: Sigla de la serie

3 - Tipo de hélice:

F: Ø 250-Ø 630 Hélice de plástico de álabes fijos

Ø 710 - Ø 1000 Hélice de cubo de aluminio + álabes de plástico orientables

G: Hélice de plástico de álabes orientables

B: Ø 250-Ø 400 Hélice aluminio de álabes fijos

Ø 450 - Ø 1000 Hélice de aluminio de álabes orientables

4 - Tipo de alimentación:

B: Monofásico

T: Trifásico

5 - Número de polos:

2: (aprox. 2900 r.p.m. - 50 Hz)

4: (aprox. 1400 r.p.m. - 50 Hz)

6: (aprox. 900 r.p.m. - 50 Hz)

8: (aprox. 700 r.p.m. - 50 Hz)

6 - : Diámetro nominal del ventilador en mm

7 - : Angulo de inclinación de los álabes

8 - Sentido del aire:

A: Motor-Hélice

B: Hélice-Motor

9 - Variantes de fabricación

W: Con caja de bornes remota

M: Sin caja de bornes

X: Soporte sin rejilla

P: Soporte profundo

N: Sin marco embocadura

S: Conjunto motor-hélice

L: Funcionamiento bajo lluvia

C: Eliminación de condensaciones

EX: Versiones antiexplosivas y antideflagrantes

G: Anticorrosión reforzada para aplicaciones en granjas.

Aplicación - Conexión eléctrica



Tipo de red eléctrica	Tipo de motor	Conexión	Velocidad de giro
MONOFASICA 220V 50Hz, 240V 50Hz	230V 50Hz	Según esquema del aparato	Rápida
TRIFASICA 220V 50Hz 240V 50Hz	230/400V 50Hz		Rápida
			Lenta*
TRIFASICA 380V 50Hz 415V 50Hz	230/400V 50Hz		Rápida
	400V 50Hz		Rápida
			Lenta*

* Para los modelos que admiten regulación en tensión mediante RMT

Características acústicas

El nivel sonoro -NPS- indicado en los cuadros de características técnicas de los ventiladores S&P, corresponde generalmente a un valor de presión en dB(A), medido en campo libre a una distancia equivalente a tres veces el diámetro de la hélice con un mínimo de 1,5 metros en el caso de los helicoidales, y una distancia de 1,5 metros en el caso de los otros ventiladores, salvo indicaciones específicas.

Espectro de potencia sonora en dB(A) por banda de frecuencia en Hz.

LwA ASP QMAX	63	125	250	500	1000	2000	4000	8000
2-250	50	61	68	73	74	74	67	58
2-315	51	62	82	77	85	85	79	71
2-355	58	63	87	83	89	92	86	79

LwA ASP QMAX	63	125	250	500	1000	2000	4000	8000
4-250	44	50	57	58	60	59	53	42
4-315	37	47	57	61	66	63	57	48
4-355	39	59	56	65	70	66	61	52
4-400	41	62	58	67	74	70	66	43
4-450	40	65	62	68	77	71	67	58
4-500	50	68	67	73	79	77	72	61
4-560	47	72	70	82	82	79	74	65
4-630	52	75	73	81	86	83	77	68
4-710	56	78	76	84	89	86	81	71
4-800/L	61	83	81	89	95	91	86	77
4-800/H	64	86	84	92	98	94	89	80
4-900/L	66	88	86	95	100	96	91	82
4-900/H	70	92	90	97	104	100	95	87
4-1000/L	68	90	88	96	102	98	93	84
4-1000/H	71	93	91	99	105	101	96	87

LwA ASP QMAX	63	125	250	500	1000	2000	4000	8000
6-355	39	45	46	52	53	54	48	37
6-400	34	46	49	59	60	60	53	41
6-450	35	50	52	61	64	62	56	45
6-500	39	52	55	63	67	65	59	49
6-560	41	55	60	67	71	70	64	53
6-630	43	59	62	70	71	69	67	56
6-710	51	65	68	77	80	79	73	62
6-800/L	56	70	73	82	85	84	78	67
6-800/H	58	72	75	84	87	86	80	69
6-900/L	61	75	79	87	90	89	83	72
6-900/H	65	79	83	91	94	93	87	76
6-1000/L	63	77	80	89	92	91	85	74
6-1000/H	66	80	83	92	95	94	88	77

LwA ASP QMAX	63	125	250	500	1000	2000	4000	8000
8-450	42	42	47	55	57	58	49	39
8-500	42	42	51	56	59	59	52	42
8-560	46	46	55	60	62	62	55	45
8-630	45	48	57	63	63	64	58	46
8-710	57	57	64	71	73	73	65	55
8-800/L	61	61	69	75	77	77	70	60
8-800/H	63	63	71	77	79	79	72	62
8-900/L	67	67	75	81	83	83	76	76
8-900/H	71	71	79	85	87	87	80	70
8-1000/L	68	68	76	82	84	84	77	67
8-1000/H	72	72	80	86	88	88	81	71

■ Características técnicas para modelos con hélices de PLASTICO

Es imprescindible comprobar que las características eléctricas (voltaje, intensidad, frecuencia, etc.) del motor que aparecen en la placa del mismo son compatibles con las de la instalación.

Modelo	Velocidad (r.p.m.)	Potencia absorbida máxima (W)	Intensidad máxima (A)		Nivel de presión sonora (dB(A))	Caudal máximo (m ³ /h)	Peso (kg)	Regulador* posible de velocidad
			a 230 V	a 400 V				
MONOFASICOS 2 POLOS								
HCFB/2-250/H	2500	250	1,2		65	2160	5	-
HCGB/2-315/L	2500	380	1,7		70	3260	7	-
HCGB/2-355/J	2000	460	2,2		71	4000	8	-
MONOFASICOS 4 POLOS								
HCFB/4-250/H	1330	60	0,3		52	1215	5	REB-1
HCFB/4-315/H	1300	100	0,6		54	2350	7	REB-1
HCFB/4-355/H	1225	200	1,0		58	3490	8	REB-2,5
HCFB/4-400/H	1200	340	1,6		60	5070	9	REB-2,5
HCFB/4-450/H	1290	480	2,3		65	6760	13	REB-2,5
HCFB/4-500/H	1290	650	3,0		68	9200	16	REB-5
HCFB/4-560/H	1250	980	4,9		71	12480	22	REB-5
HCFB/4-630/H	1200	1700	7,6		72	17060	25	-
MONOFASICOS 6 POLOS								
HCFB/6-355/H	800	90	0,5		50	2210	8	REB-1
HCFB/6-400/H	750	110	0,6		52	3400	9	REB-1
HCFB/6-450/H	835	220	1,2		53	4550	13	REB-2,5
HCFB/6-500/H	840	290	1,6		56	5820	16	REB-2,5
HCFB/6-560/H	900	420	2,4		59	7870	22	REB-2,5
HCFB/6-630/H	800	510	2,6		60	10750	25	REB-5
HCFB/6-710/H	900	1300	5,7		66	17570	27	-
MONOFASICOS 8 POLOS								
HCFB/8-450/H	625	130	0,7		46	3500	13	REB-1
HCFB/8-500/H	605	160	0,9		49	4660	16	REB-1
HCFB/8-560/H	610	240	1,3		52	5990	22	REB-2,5
HCFB/8-630/H	585	320	1,7		53	8340	25	REB-2,5
HCFB/8-710/H	625	480	2,4		59	11960	27	-
TRIFASICOS 2 POLOS								
HCFT/2-250/H	2500	250	0,9	0,5	65	2160	5	-
HCGT/2-315/G	2650	410	1,4	0,8	70	3400	7	-
HCGT/2-355/I	2380	520	1,6	0,9	71	4400	8	-
TRIFASICOS 4 POLOS								
HCFT/4-250/H	1330	60	0,3	0,2	52	1220	5	RMT-1,5
HCFT/4-315/H	1300	150	0,6	0,3	54	2350	7	RMT-1,5
HCFT/4-355/H	1260	200	0,8	0,5	58	3490	8	RMT-1,5
HCFT/4-400/H	1350	300	1,4	0,8	60	5070	9	RMT-1,5
HCFT/4-450/H	1230	500	1,7	1,0	65	6760	13	RMT-1,5
HCFT/4-500/H	1350	660	2,7	1,6	68	9200	16	RMT-3,5
HCFT/4-560/H	1320	1210	3,9	2,3	71	12480	22	RMT-3,5
HCFT/4-630/H	1420	1550	5,2	3,0	72	17060	25	-
HCFT/4-710/H	1350	2200	7,0	4,0	75	22150	27	-
HCFT/4-800/L-X (1,5 kW)	1420	2300	6,6	3,8	79	24960	37	-
HCFT/4-800/H-X (3 kW)	1430	4200	12,6	7,3	82	32600	52	-
HCFT/4-900/L-X (3 kW)	1400	4400	11,3	6,5	83	35000	94	-
HCFT/4-900/H-X (5,5 kW)	1400	7200		12,0	87	45000	110	-
HCFT/4-1000/L-X (3 kW)	1400	4400	12,3	7,1	84	42000	67	-
HCFT/4-1000/H-X (5,5 kW)	1460	7200		12,0	87	54000	95	-

* Los reguladores trifásicos (RMT) se recomiendan a 400 V.



■ Características técnicas para modelos con hélices de PLASTICO (continuación)

Modelo	Velocidad (r.p.m.)	Potencia absorbida máxima (W)	Intensidad máxima (A)		Nivel de presión sonora (dB(A))	Caudal máximo (m³/h)	Peso (kg)	Regulador* posible de velocidad
			a 230 V	a 400 V				
TRIFASICOS 6 POLOS								
HCFT/6-355/H	875	90	0,5	0,3	50	2210	8	RMT-1,5
HCFT/6-400/H	830	110	0,5	0,3	52	3400	9	RMT-1,5
HCFT/6-450/H	835	190	0,8	0,5	53	4550	13	RMT-1,5
HCFT/6-500/H	840	250	0,9	0,5	56	5820	16	RMT-1,5
HCFT/6-560/H	900	410	1,6	0,9	59	8260	22	RMT-1,5
HCFT/6-630/H	810	460	2,0	1,2	60	11000	25	RMT-1,5
HCFT/6-710/H	920	1100	4,9	3,3	66	16500	27	-
HCFT/6-800/L-X (0,55 kW)	900	1180	3,9	2,2	70	19370	31	-
HCFT/6-800/H-X (0,75 kW)	940	1220	4,3	2,5	72	22000	36	-
HCFT/6-900/L-X (1,1 kW)	950	1400	5,7	3,3	74	23500	86	-
HCFT/6-900/H-X (1,5 kW)	950	2330	7,0	4	78	30000	93	-
HCFT/6-1000/L-X (1,1 kW)	940	1400	5,6	3,2	75	28000	54	-
HCFT/6-1000/H-X (1,5 kW)	950	2330	7,6	4,4	78	36400	62	-
TRIFASICOS 8 POLOS								
HCFT/8-450/H	660	130	0,7	0,4	46	3500	13	RMT-1,5
HCFT/8-500/H	625	150	0,7	0,4	49	4660	16	RMT-1,5
HCFT/8-560/H	610	230	1,0	0,6	52	5990	22	RMT-1,5
HCFT/8-630/H	635	310	1,3	0,8	53	8340	25	RMT-1,5
HCFT/8-710/H	670	450	2,0	1,2	59	11960	27	-
HCFT/8-800/L-X (0,25 kW)	710	580	2,2	1,3	63	14000	63	-
HCFT/8-800/H-X (0,37 kW)	690	700	3,0	1,7	65	17160	64	-
HCFT/8-900/L-X (0,37 kW)	700	720	2,8	1,6	69	22500	90	-
HCFT/8-900/H-X (0,75 kW)	700	1100	4,5	2,6	72	22500	90	-
HCFT/8-1000/L-X (0,37 kW)	700	720	3,0	1,7	68	20490	68	-
HCFT/8-1000/H-X (0,75 kW)	725	1100	4,6	2,7	72	27040	71	-

* Los reguladores trifásicos (RMT) se recomiendan a 400 V.



■ Características técnicas para modelos con hélices de ALUMINIO

Los aparatos antiexplosivos solamente pueden funcionar a temperatura ambiente entre -30°C y +40°C.

Modelo	Velocidad (r.p.m.)	Potencia absorbida máxima (W)	Intensidad máxima (A)		Nivel de presión sonora (dB(A))	Caudal máximo (m³/h)	Peso (kg)	Regulador* posible de velocidad
			a 230 V	a 400 V				
MONOFASICOS 2 POLOS								
HCBB/2-250/H	2500	250	1,2		65	2160	5	-
HCBB/2-315/H	2550	730	3,6		75	4800	8	-
HCBB/2-315/L	2500	380	1,7		70	3260	7	-
HCBB/2-355/H	2500	1200	5,0		81	7000	9	-
HCBB/2-355/J	2000	460	2,2		71	4000	8	-
MONOFASICOS 4 POLOS								
HCBB/4-250/H	1330	60	0,3		52	1215	5	REB-1
HCBB/4-315/H	1300	100	0,6		54	2350	7	REB-1
HCBB/4-355/H	1225	200	1,0		58	3490	8	REB-2,5
HCBB/4-400/H	1200	340	1,6		60	5070	9	REB-2,5
HCBB/4-450/H	1290	480	2,3		65	6760	13	REB-2,5
HCBB/4-500/H	1290	650	3,0		68	9200	16	REB-5
HCBB/4-560/H	1250	980	4,9		71	12480	22	REB-5
HCBB/4-630/H	1200	1700	7,6		72	17060	25	-
MONOFASICOS 6 POLOS								
HCBB/6-355/H	800	90	0,5		50	2210	8	REB-1
HCBB/6-400/H	750	110	0,6		52	3400	9	REB-1
HCBB/6-450/H	835	220	1,2		53	4550	13	REB-2,5
HCBB/6-500/H	840	290	1,6		56	5820	16	REB-2,5
HCBB/6-560/H	900	420	2,4		59	7870	22	REB-2,5
HCBB/6-630/H	800	510	2,6		60	10750	25	REB-5
HCBB/6-710/H	900	1300	5,7		66	17570	27	-
MONOFASICOS 8 POLOS								
HCBB/8-450/H	625	130	0,7		46	3500	13	REB-1
HCBB/8-500/H	605	160	0,9		49	4660	16	REB-1
HCBB/8-560/H	610	240	1,3		52	5990	22	REB-2,5
HCBB/8-630/H	585	320	1,7		53	8340	25	REB-2,5
HCBB/8-710/H	625	480	2,4		59	11960	27	-
TRIFASICOS 2 POLOS								
HCBT/2-250/H	2500	250	0,9	0,5	65	2160	5	-
HCBT/2-315/H	2750	750	2,1	1,2	75	4800	8	-
HCBT/2-315/G	2650	410	1,4	0,8	70	3800	7	-
HCBT/2-355/H	2700	1200	3,3	1,9	81	7000	9	-
HCBT/2-355/I	2380	520	1,6	0,9	71	4400	8	-
TRIFASICOS 4 POLOS								
HCBT/4-250/H	1330	60	0,3	0,2	52	1220	5	RMT-1,5
HCBT/4-315/H	1300	150	0,6	0,3	54	2350	7	RMT-1,5
HCBT/4-355/H	1260	200	0,8	0,5	58	3490	8	RMT-1,5
HCBT/4-400/H	1350	300	1,4	0,8	60	5070	9	RMT-1,5
HCBT/4-450/H	1230	500	1,7	1,0	65	6760	13	RMT-1,5
HCBT/4-500/H	1350	660	2,7	1,6	68	9200	16	RMT-3,5
HCBT/4-560/H	1320	1210	3,9	2,3	71	12480	22	RMT-3,5
HCBT/4-630/H	1420	1550	5,2	3,0	72	17060	25	-
HCBT/4-710/H	1350	2200	7,0	4,0	75	22150	27	-
HCBT/4-800/L-X (1,5 kW)	1420	2300	6,6	3,8	79	24960	37	-
HCBT/4-800/H-X (3 kW)	1430	4200	12,6	7,3	82	32600	52	-
HCBT/4-900/L-X (3 kW)	1400	4400	11,3	6,5	83	35000	96	-
HCBT/4-900/H-X (5,5 kW)	1400	7200		12,0	87	45000	112	-
HCBT/4-1000/L-X (3 kW)	1400	4400	12,3	7,1	84	42000	67	-
HCBT/4-1000/H-X (5,5 kW)	1460	7200		12,0	87	54000	95	-

* Los reguladores trifásicos (RMT) se recomiendan a 400 V.



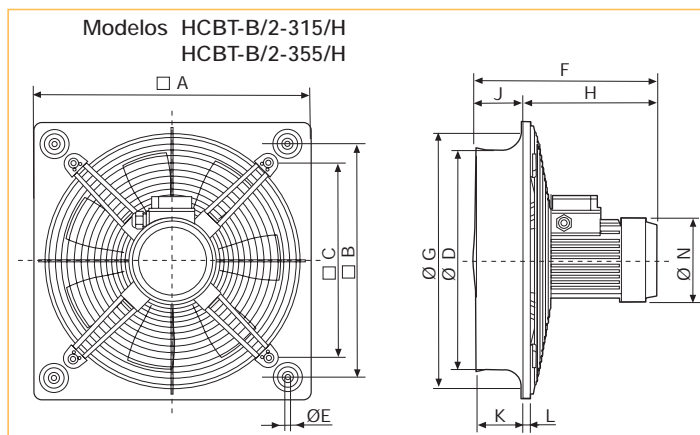
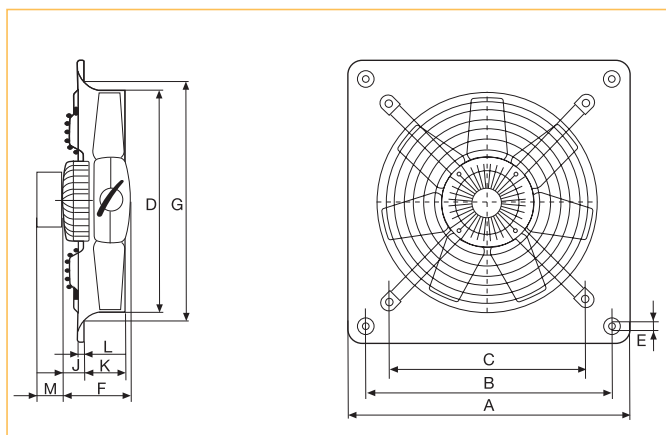
■ Características técnicas para modelos con hélices de ALUMINIO (continuación)

Modelo	Velocidad (r.p.m.)	Potencia absorbida máxima (W)	Intensidad máxima (A)		Nivel de presión sonora (dB(A))	Caudal máximo (m³/h)	Peso (kg)	Regulador* posible de velocidad
			a 230 V	a 400 V				
TRIFASICOS 6 POLOS								
HCBT/6-355/H	875	90	0,5	0,3	50	2210	8	RMT-1,5
HCBT/6-400/H	830	110	0,5	0,3	52	3400	9	RMT-1,5
HCBT/6-450/H	835	190	0,8	0,5	53	4550	13	RMT-1,5
HCBT/6-500/H	840	250	0,9	0,5	56	5820	16	RMT-1,5
HCBT/6-560/H	900	410	1,6	0,9	59	8260	22	RMT-1,5
HCBT/6-630/H	810	460	2,0	1,2	60	11000	25	RMT-1,5
HCBT/6-710/H	920	1100	4,9	3,3	66	16500	27	-
HCBT/6-800/L-X (0,55 kW)	900	1180	3,9	2,2	70	19370	31	-
HCBT/6-800/H-X (0,75 kW)	940	1220	4,3	2,5	72	22000	36	-
HCBT/6-900/L-X (1,1 kW)	950	1400	5,7	3,3	74	23500	88	-
HCBT/6-900/H-X (1,5 kW)	950	2330	7,0	4	78	30000	95	-
HCBT/6-1000/L-X (1,1 kW)	940	1400	5,6	3,2	75	28000	54	-
HCBT/6-1000/H-X (1,5 kW)	950	2330	7,6	4,4	78	36400	62	-
TRIFASICOS 8 POLOS								
HCBT/8-450/H	660	130	0,7	0,4	46	3500	13	RMT-1,5
HCBT/8-500/H	625	150	0,7	0,4	49	4660	16	RMT-1,5
HCBT/8-560/H	610	230	1,0	0,6	52	5990	22	RMT-1,5
HCBT/8-630/H	635	310	1,3	0,8	53	8340	25	RMT-1,5
HCBT/8-710/H	670	450	2,0	1,2	59	11960	27	-
HCBT/8-800/L-X (0,25 kW)	710	580	2,2	1,3	63	14000	63	-
HCBT/8-800/H-X (0,37 kW)	690	700	3,0	1,7	65	17160	64	-
HCBT/8-900/L-X (0,37 kW)	750	720	2,8	1,6	69	17500	85	-
HCBT/8-900/H-X (0,75 kW)	750	1100	4,5	2,6	72	22500	92	-
HCBT/8-1000/L-X (0,37 kW)	700	720	3,0	1,7	68	20490	68	-
HCBT/8-1000/H-X (0,75 kW)	725	1100	4,6	2,7	72	27040	71	-

* Los reguladores trifásicos (RMT) se recomiendan a 400 V.

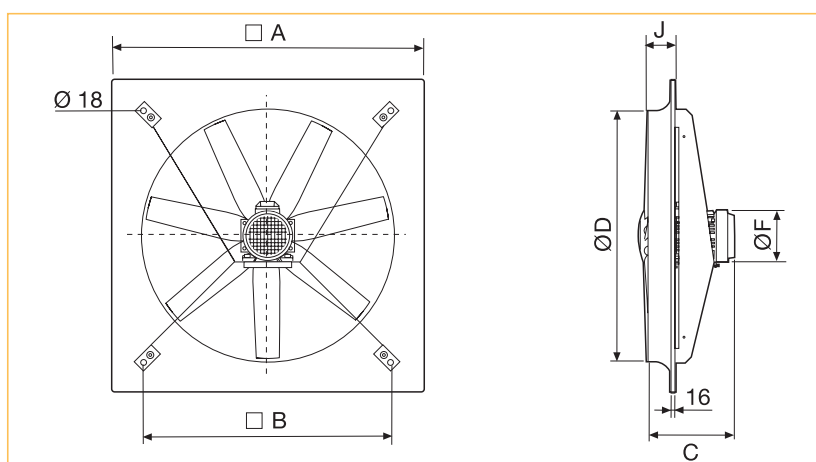


■ Dimensiones (mm)



Modelo	A	B	C	Ø D	Ø E	F				Ø G	J				K	L	M	
						Número de Polos					Número de Polos						Tri	Mono
						/2	/4	/6	/8		/2	/4	/6	/8				
250	315	260	220	254	10	122	122			294	59	59			53	12	40	65
315	400	330	280	315	10	129	122			329	45	32			68	12	40	65
355	450	380	315	355	10	129	129	129		371	45	45	45		75	12	40	65
400	500	420	355	400	10		129	129		422		40,5	40,5		78	12	40	65
450	560	480	400	450	10		150	150	150	476		48	48	48	91	12	40	65
500	630	560	450	500	10		150	150	150	536		44,5	44,5	44,5	97	12	40	65
560	710	630	510	560	10		218,5	150	150	596		110,5	42	42	98,5	12	40	65
630	800	710	580	630	12		218,5	150	150	674		110,5	41	41	103	12	40	65
710	900	800	636	710	12		218,5	218,5	218,5	733		134	134	134	91,5	16,5	40	65

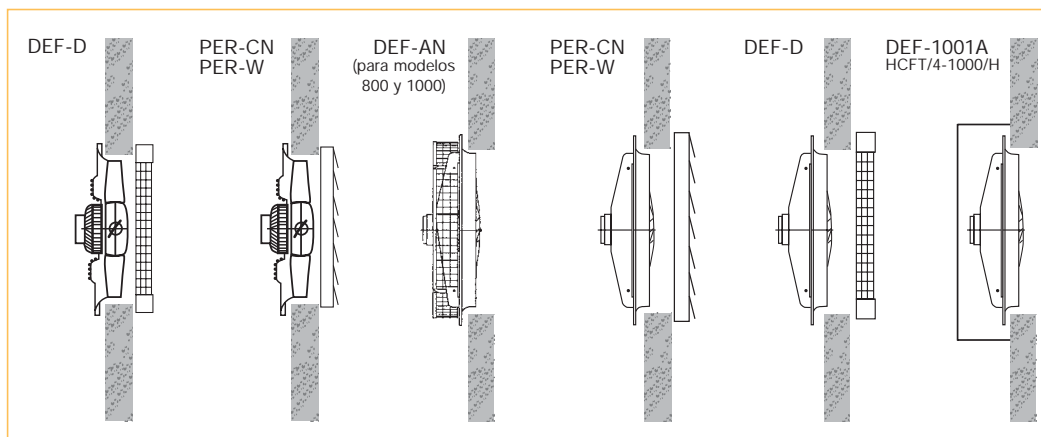
Modelo	A	B	C	Ø D	Ø E	F	Ø G	H	J	K	L	Ø N
HCBT-B/2-315/H	400	330	280	315	10	298	329	220,5	77,5	68	12	135
HCBT-B/2-355/H	450	380	315	355	10	298	371	219	79	75	12	135



Modelo	A	B	Ø D	J	Ø G	C						Ø F					
						/4		/6		/8		/4		/6		/8	
						L	H	L	H	L	H	L	H	L	H	L	H
800	1000	800	800	92	926	345	380	310	345	310	345	181	203	162	181	162	181
900	1120	900	900	120	1060		439						306				
1000	1250	1000	1000	110	1154	380	-	345	380	345	380	203	-	181	203	181	203



■ Accesorios de montaje



Modelo	Defensas de protección		Persianas de sobrepresión	
	Descarga	Aspiración	Plástico	Aluminio
HCFCB / HCFT 250	DEF-250 D	-	PER-250 W	PER-250 CN
HCFCB / HCFT 315	DEF-325 D	-	PER-355 W	PER-355 CN
HCFCB / HCFT 355	DEF-375 D	-	PER-355 W	PER-355 CN
HCFCB / HCFT 400	DEF-450 D	-	PER-400 W	PER-400 CN
HCFCB / HCFT 450	DEF-450 D	-	PER-450 W	PER-450 CN
HCFCB / HCFT 500	DEF-525 D	-	PER-500 W	PER-500 CN
HCFCB / HCFT 560	DEF-630 D	-	PER-560 W	PER-630 CN
HCFCB / HCFT 630	DEF-630 D	-	PER-630 W	PER-630 CN
HCFCB / HCFT 710	DEF-800 D	-	PER-710 W	PER-710 CN
HCFT 800	DEF-800 D	DEF- 800 AN	PER-800 W	PER-800 CN
HCFT 900	DEF-1000 D	DEF- 900 AN	PER-1000 W	PER-1000 CN
HCFT 1000	DEF-1000 D	DEF-1000 AN	PER-1000 W	PER-1000 CN
HCFT / 4-1000 / H	DEF-1000 D	DEF-1001 A	PER-1000 W	PER-1000 CN

■ Accesorios eléctricos



REB-1 / REB-2,5
Reguladores electrónicos monofásicos



REB-5
Reguladores electrónicos monofásicos



RMB/RMT
Reguladores electromecánicos monofásicos y trifásicos



REB-4 Auto
REB-5 Auto
Reguladores electrónicos monofásicos. Específicos para granjas

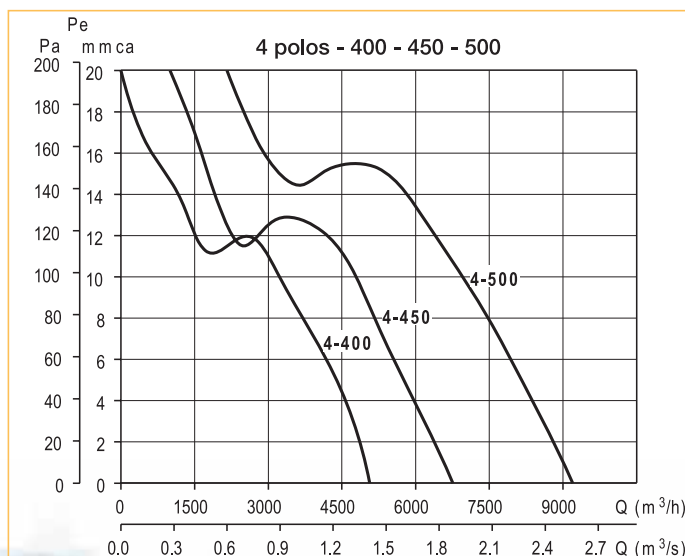
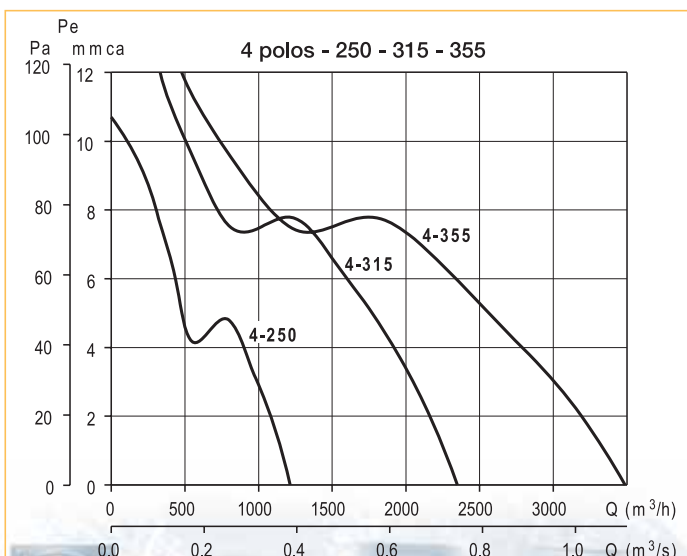
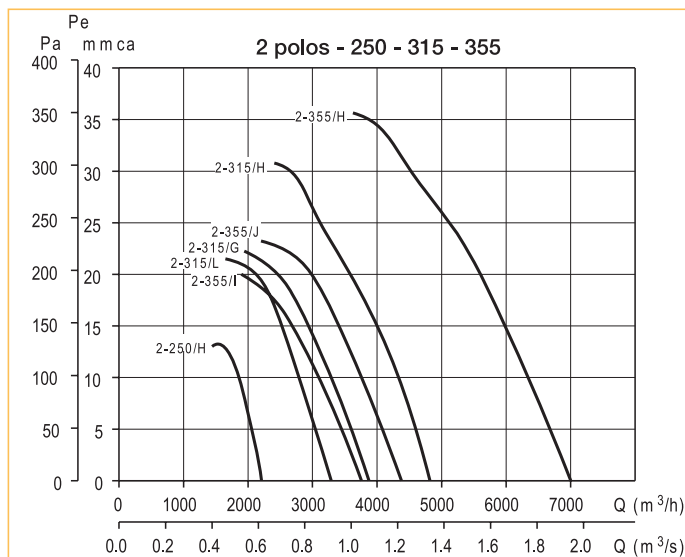
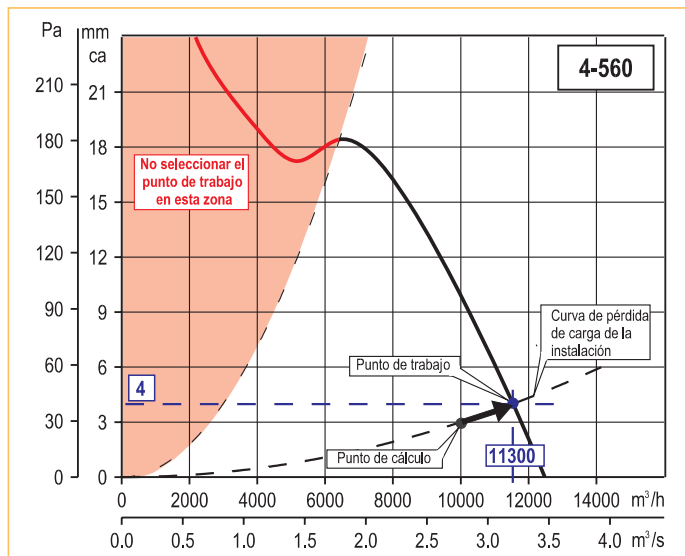
■ Curvas características - Serie HCFB/HCFT - HCBB/HCBT - TCFB/TCFT

- Q = Caudal en m³/h y m³/s.
- Pe = Presión estática en mm.c.d.a y Pa.
- Aire seco normal a 20 °C y 760 mm c.d. Hg.
- Ensayos realizados de acuerdo a Normas UNE 100-212-89 BS 848, Part 1; AMCA 210-85 y ASHRAE 51-1985.

Consejos para la selección:

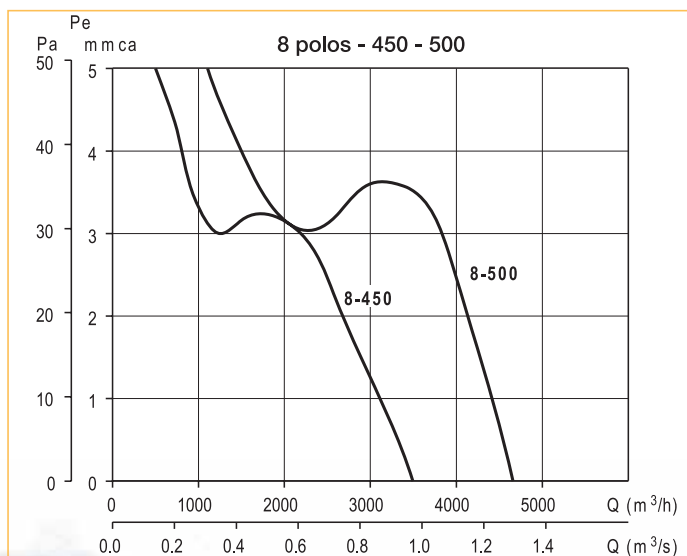
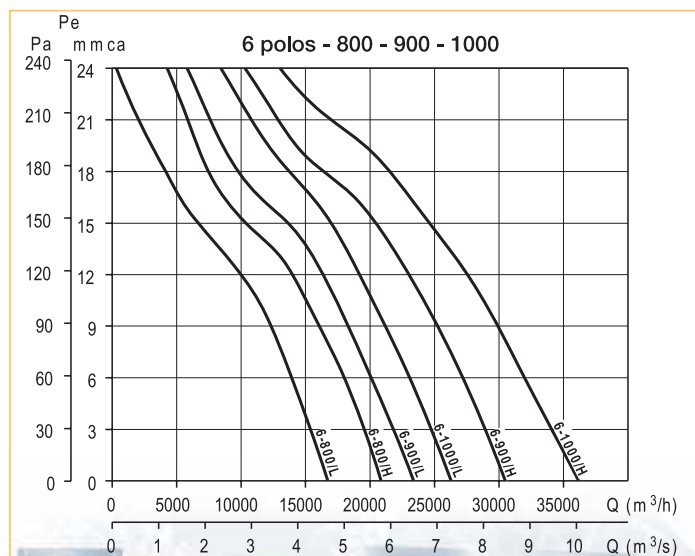
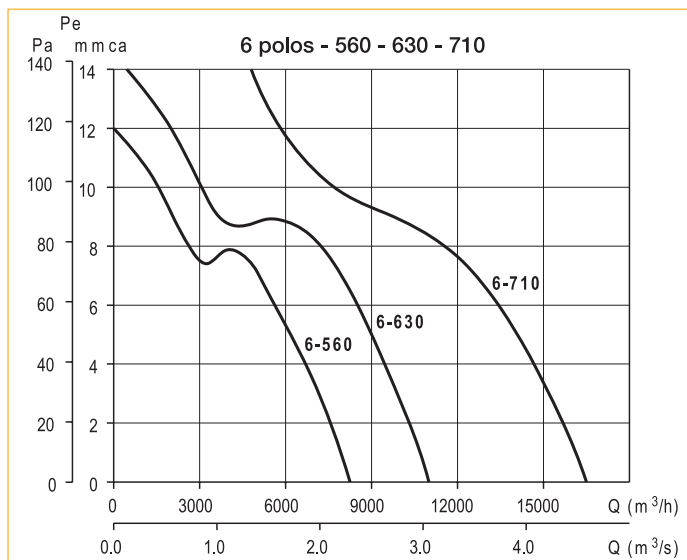
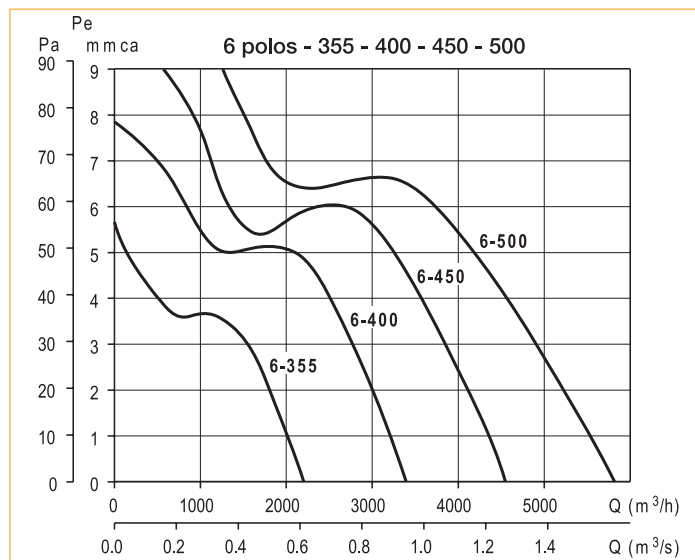
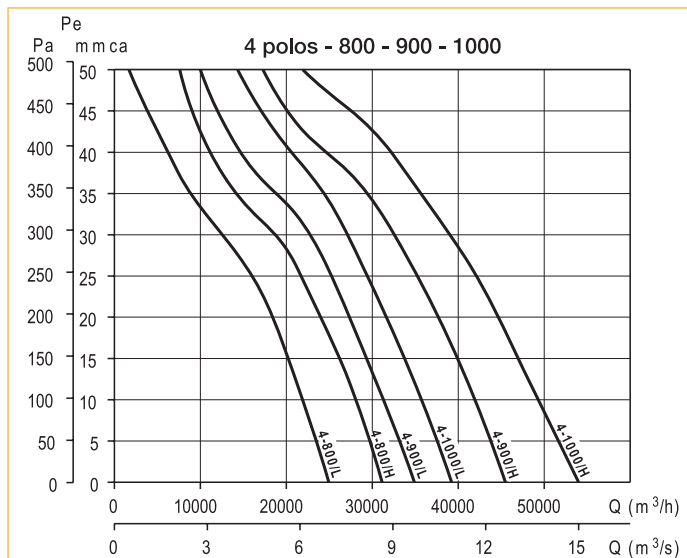
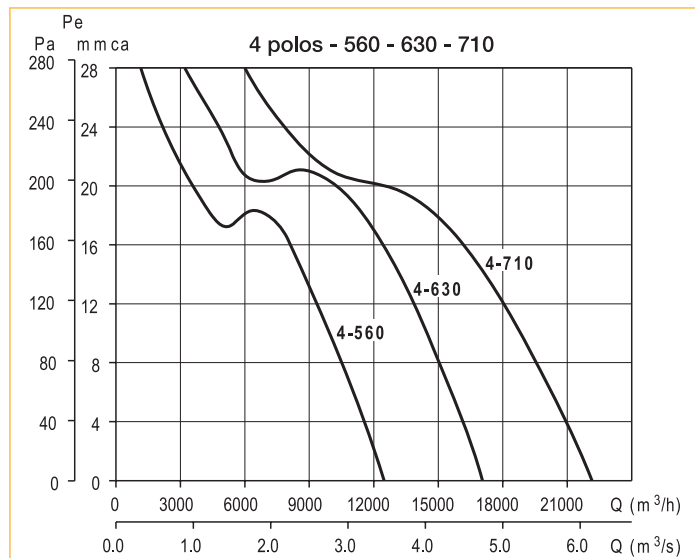
No se debe seleccionar el punto de trabajo en la zona de color. Para conocer el punto de trabajo hay que construir la curva de pérdida de carga de la instalación. El punto de trabajo se encontrará en la intersección entre esta curva y la curva del ventilador.

Ej.: Caudal requerido 10000 m³/h y 3 mm.c.a
Punto de trabajo 11300 m³/h y 4 mm.c.a.



■ Curvas características - Serie HCFB/HCFT - HCBB/HCBT - TCFB/TCFT

- Q = Caudal en m³/h y m³/s.
- Pe = Presión estática en mm.c.d.a y Pa.
- Aire seco normal a 20 °C y 760 mm c.d. Hg.
- Ensayos realizados de acuerdo a Normas UNE 100-212-89 BS 848, Part 1; AMCA 210-85 y ASHRAE 51-1985.



■ Curvas características - Serie HCFB/HCFT - HCBB/HCBT - TCFB/TCFT

- Q = Caudal en m³/h y m³/s.
- Pe = Presión estática en mm.c.d.a y Pa.
- Aire seco normal a 20 °C y 760 mm c.d. Hg.
- Ensayos realizados de acuerdo a Normas UNE 100-212-89 BS 848, Part 1; AMCA 210-85 y ASHRAE 51-1985.

