

# Ventilador Centrífugo simple oído, álabes hacia delante

# CMT 355/145



## Descripción

- Centrífugo de simple oído con turbina de álabes hacia delante.
- Chapa de acero soldada y pintada con pintura poliéster.
- Motor trifásico 230/400V 50Hz en acoplamiento directo, IP55, clase F (excepto potencias igual o superiores a 4kW, motor 400V 50Hz).

## Bajo pedido

- Versión MB con motor de anclaje tipo brida B5.
- Motor montado en lado derecho o izquierdo y voluta orientable (ver tabla de orientaciones). Versión standard LG270.
- Versión "ATEX" IIG con motor EExellT3, EExdllBT5 o EExdllCT4.

- Versión inoxidable con voluta y turbina de acero inoxidable.

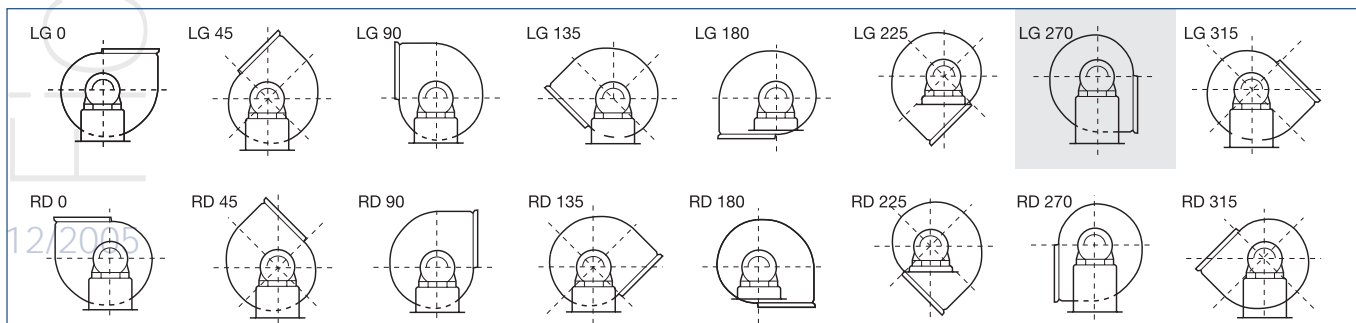
## Datos de curvas

- Los ventiladores están probados con tubos a la aspiración y descarga:
- Caudal en m<sup>3</sup>/h.
  - Presión estática en mmca y Pa.
  - Potencia absorbida al eje del motor en kW.
  - Presión dinámica a la descarga en mmca.
  - Aire seco normal a 20°C y 760 mm c.d. Hg.
  - Ensayos realizados de acuerdo a Normas UNE 100-212-89 BS 848, Part 1; AMCA 210-85 y ASHRAE 51-1985.

## CARACTERÍSTICAS TÉCNICAS

Tipo	Velocidad (RPM)	Potencia Motor (kW)	Intensidad Abs. máx (A)		Temperatura máxima del aire (°C)	Peso (kg)
			230V	400V		
CMT/4-355/145-3	1400	3	12,65	7,3	150	52,0
CMT/4-355/145-4	1420	4	-	9,3	150	58,0
CMT/4-355/145-5,5	1445	5,5	-	12	150	68,7
CMT/6-355/145-1,5	945	1,5	7,5	4,3	150	53,0
CMT/4-355/145-MB-3	1400	3	12,65	7,3	150	52,0
CMT/4-355/145-MB-4	1420	4	-	9,3	150	58,0
CMT/6-355/145-MB-1,5	945	1,5	7,5	4,3	150	53,0

## ORIENTACIONES



Orientación estándar: LG 270. El resto de las orientaciones se fabrican bajo demanda.



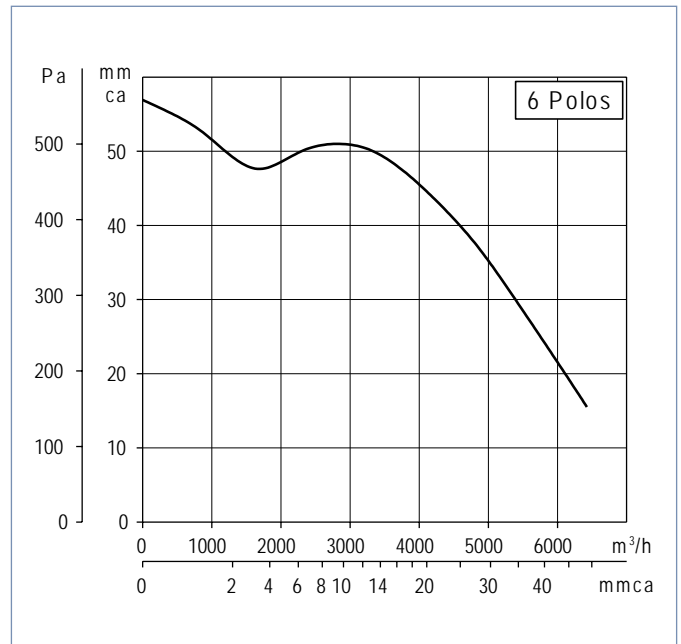
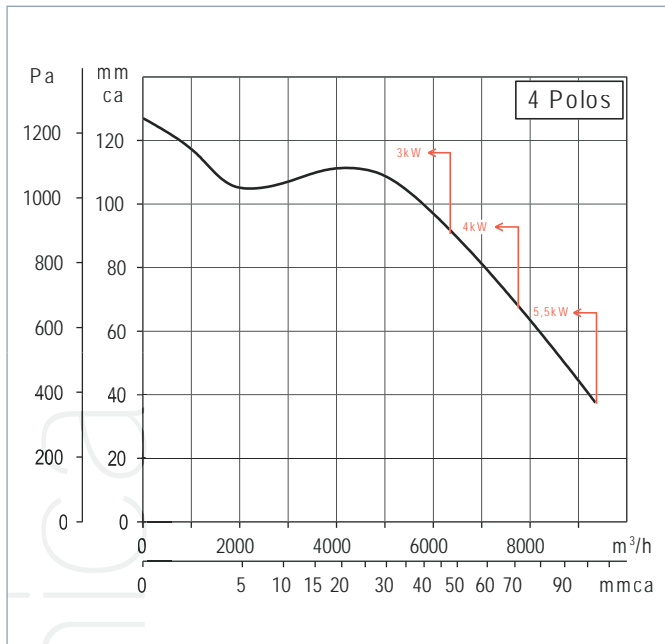
Oficinas Centrales  
C/ Llevant, 4 - Pol. Ind. Llevant  
08150 Parets del Vallès  
(Barcelona)  
www.solerpalau.es  
consultas@soler-palau.com  
Servicio de Asesoría Técnica:  
Tel. 901 11 62 25 - Fax 901 11 62 29

Soler & Palau

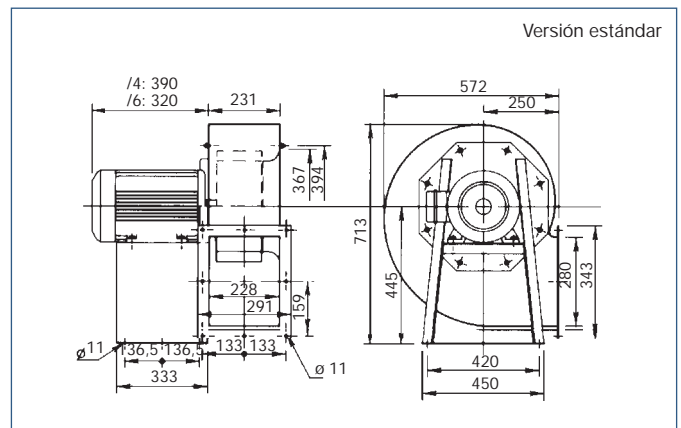
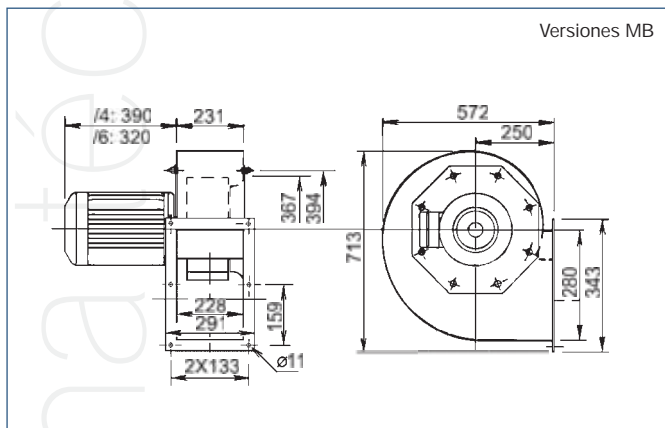
# Ventilador Centrífugo simple oído, álabes hacia delante

# CMT 355/145

## CURVAS CARACTERÍSTICAS



## DIMENSIONES (mm)



## CARACTERÍSTICAS ACÚSTICAS

Espectros de potencia sonora en dB(A) en aspiración con conducto a la descarga

Tipo	63	125	250	500	1000	2000	4000	8000	GLOBAL
CMT/4-355/145-3	59	72	78	79	84	85	81	78	90
CMT/4-355/145-4	62	75	81	82	87	88	84	81	93
CMT/4-355/145-5,5	65	78	84	85	90	91	87	84	94
CMT/6-355/145-1,5	56	69	72	80	80	81	76	72	86
CMT/4-355/145-MB-3	59	72	78	79	84	85	81	78	90
CMT/4-355/145-MB-4	62	75	81	82	87	88	84	81	93
CMT/6-355/145-MB-1,5	56	69	72	80	80	81	76	72	86

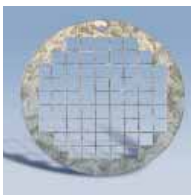
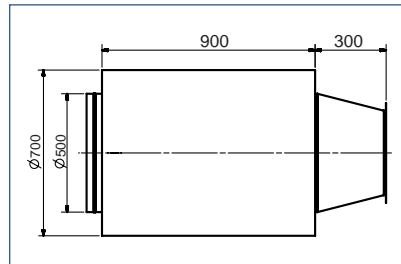
12/2005

Soler & Palau

## ACCESORIOS DE MONTAJE



**KMTA-335**  
**KMTI-335**  
Silenciadores para montar  
en la aspiración: KMTA  
en la descarga: KMTI

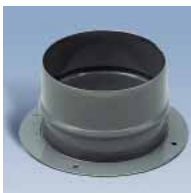


**KRJ-335**  
Rejilla de protección.  
Se monta en la aspiración  
del ventilador



**KSE-45**  
Soporte Elástico Antivibratorio.  
Para potencias  $\leq 3$  kW

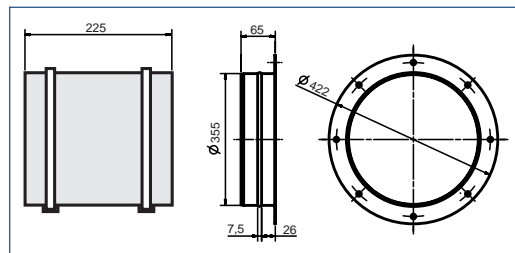
**KSE-70**  
Soporte Elástico Antivibratorio.  
Para potencias  $\geq 4$  kW



**KBA-335**  
Brida circular para montar en la  
aspiración del ventilador



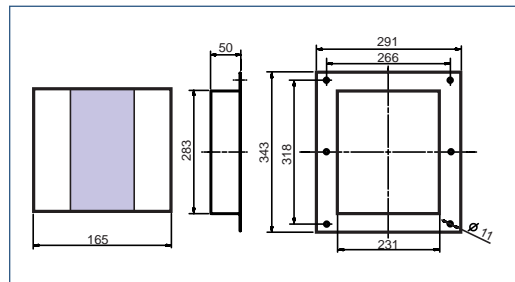
**KAA-335**  
Acoplamiento elástico para fijar  
en la aspiración del ventilador  
con la brida KBA



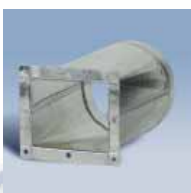
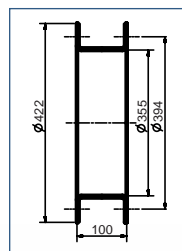
**KBD-335**  
Brida rectangular para montar  
en la descarga del ventilador



**KAD-335**  
Acoplamiento elástico para fijar  
en la descarga del ventilador  
con la brida KBD



**KMBD-335**  
Doble brida circular para  
montar en la aspiración del  
ventilador



**KMBI-335**  
Acoplamiento rectangu-  
lar/circular para montar a la  
descarga de los CMT

