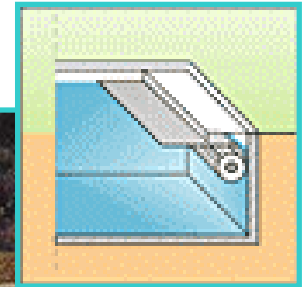




## Motores bajo superficie



La manera elegante e inteligente de manejar cubrimientos de piscina



### Características

#### Scubadrive R120/3 G IP 68

- Todos los materiales son resistentes a la corrosión, asegurando una larga vida al producto
- Las posiciones finales pueden ser programadas con gran exactitud
- Inicio suave del movimiento: las láminas de PVC se deslizan suavemente durante la apertura y el cerrado del recubrimiento
- Parada suave: Parada precisa en la posición de cerrado sin originar daños en el eje ni en las láminas de PVC
- El sentido de giro (Izda/dcha) aparece indicado en la pantalla LED de la unidad de control



## Funciones técnicas

### Scubadrive R120/3 G IP 68

<b>Tensión:</b>	24 V/DC
<b>Potencia:</b>	120 W
<b>Par motor:</b>	120 N m ó 200 Nm
<b>Velocidad:</b>	3 r.p.m.
<b>Clase de protección:</b>	IP 68
<b>Material de la carcasa:</b>	PVC-U
<b>Material del soporte de adaptación:</b>	CaroBronze CuSn8 (resistente a la corrosión)
<b>Diámetro del adaptador estándar del motor:</b>	98 mm o.d. (circular)
<b>Longitud del cable de conexión:</b>	6 m (4 hilos)
<b>Tamaño máximo del cubrimiento de piscina:</b>	5m x 10m (120 Nm)
<b>Funciones adicionales:</b>	Nitrógeno gaseoso (evita corrosión); reconocimiento exacto de la posición final por interruptores electrónicos limitados



## Accesorios estándar

Scubadrive R120/3 G IP 68

### Scubadrive con unidad de control

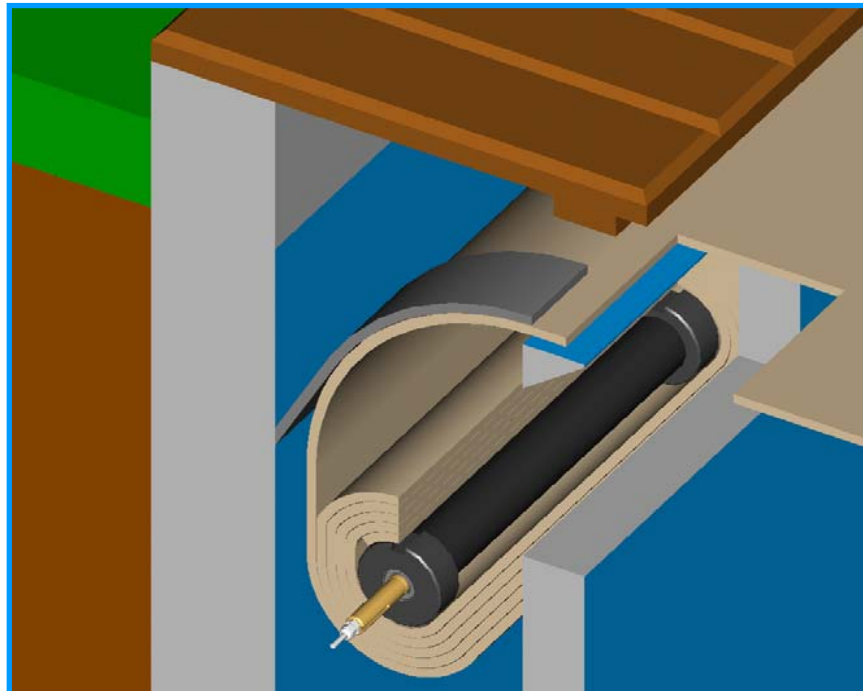
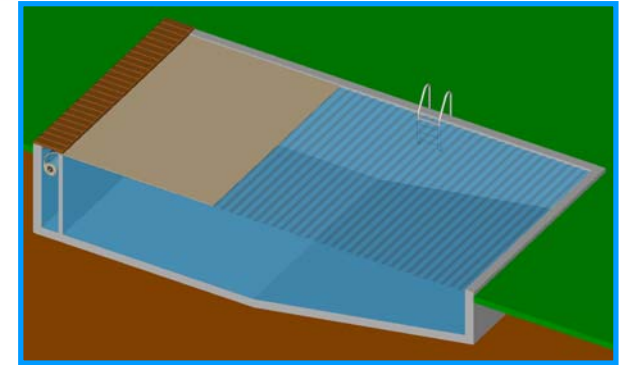


**Set de instalación**

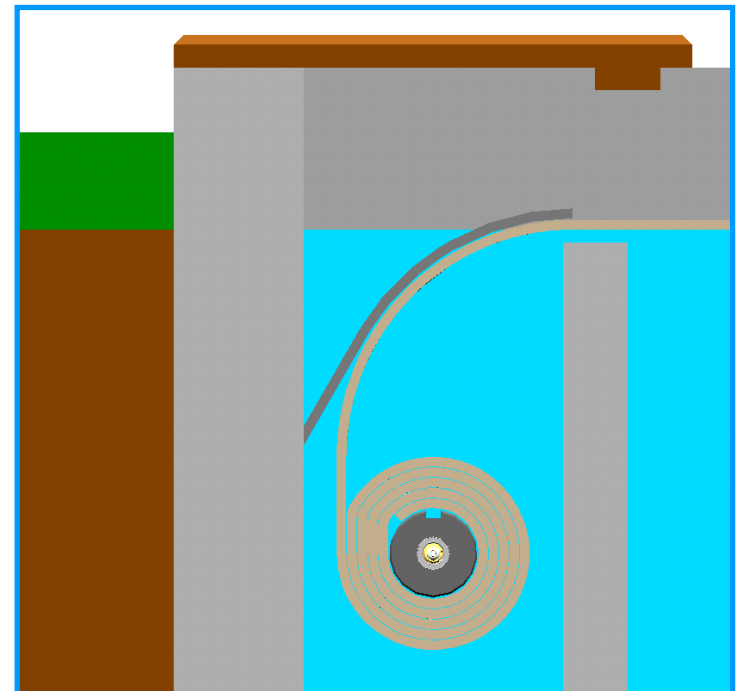


## Ejemplos de instalación

Scubadrive instalación bajo superficie



Vista lateral desde arriba

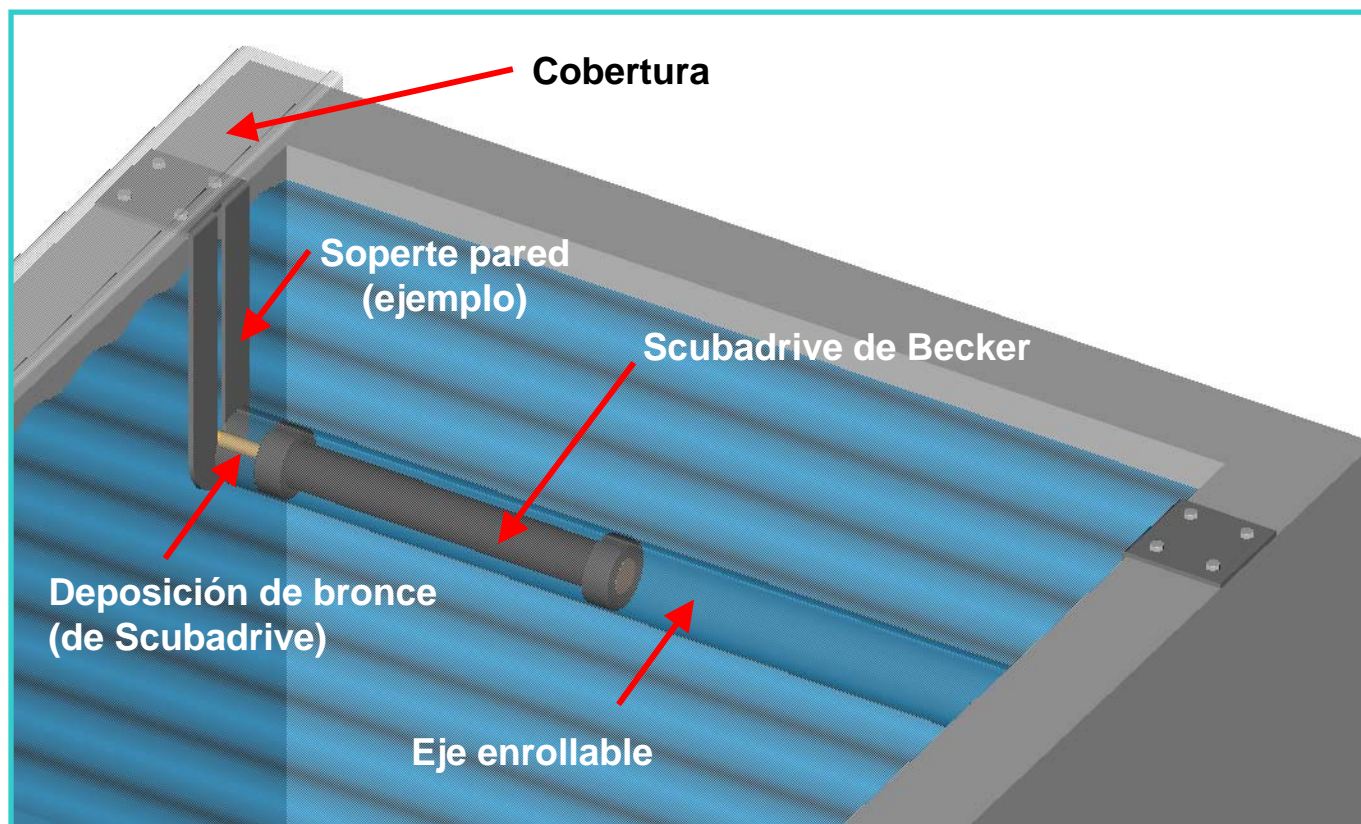


Vista lateral



## Ejemplos de instalación

Scubadrive, instalación bajo superficie con soporte de pared

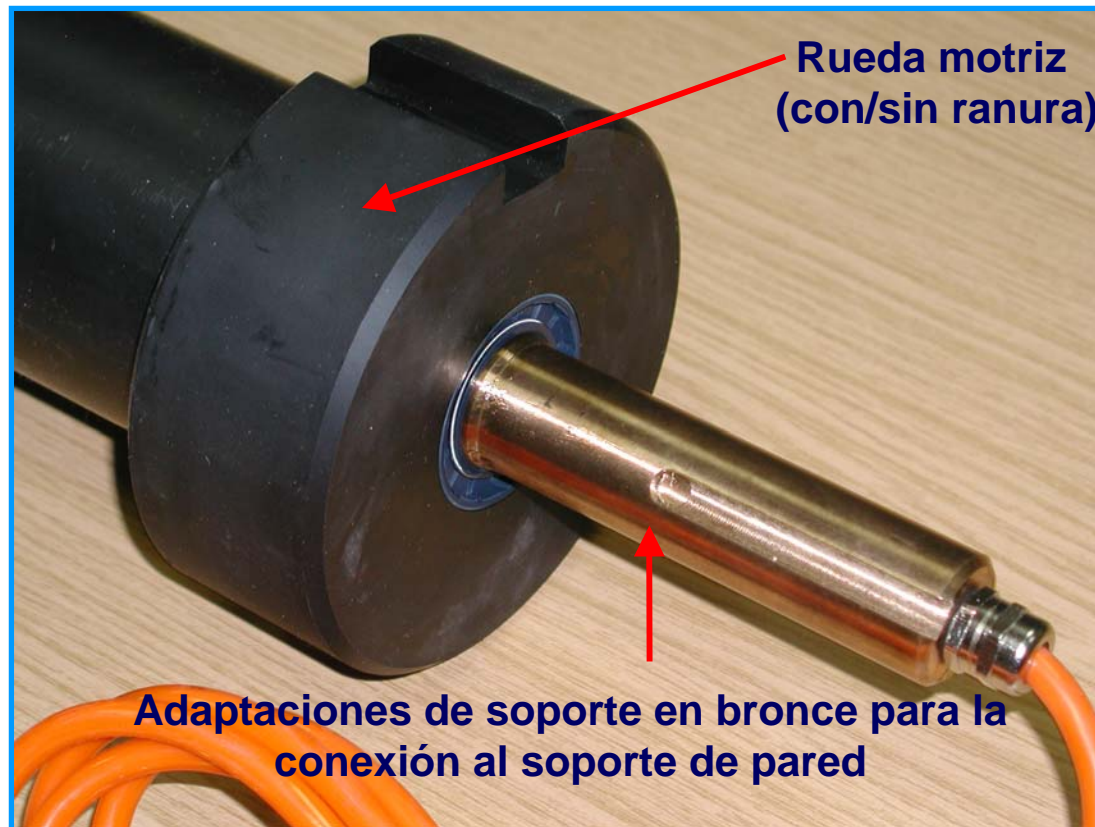


Instalación a 0,5 m bajo la superficie del agua



## Instalación

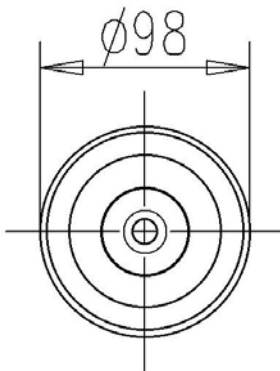
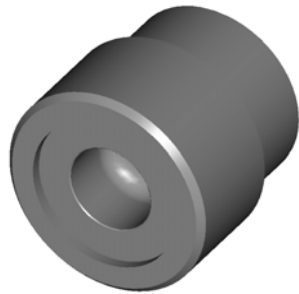
Conexión del Scubadrive con el eje enrollable



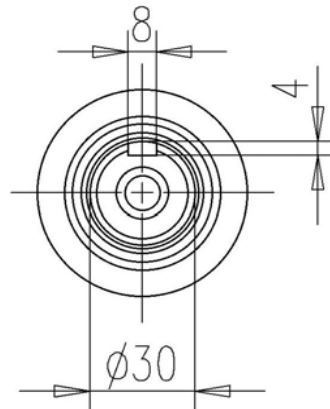
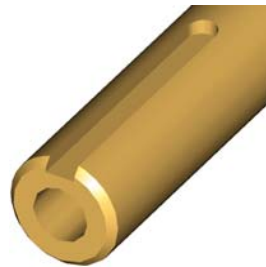


## Instalación

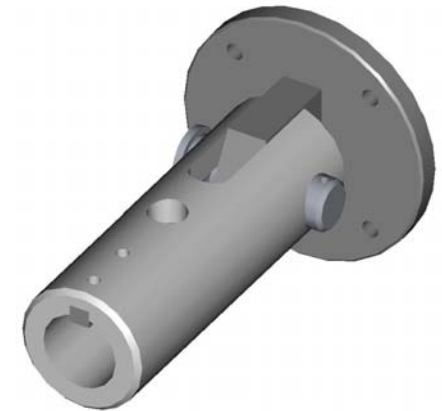
Dimensiones estándar de rueda motriz y soporte



**Rueda motriz (K02)**



**Soporte (W01)**



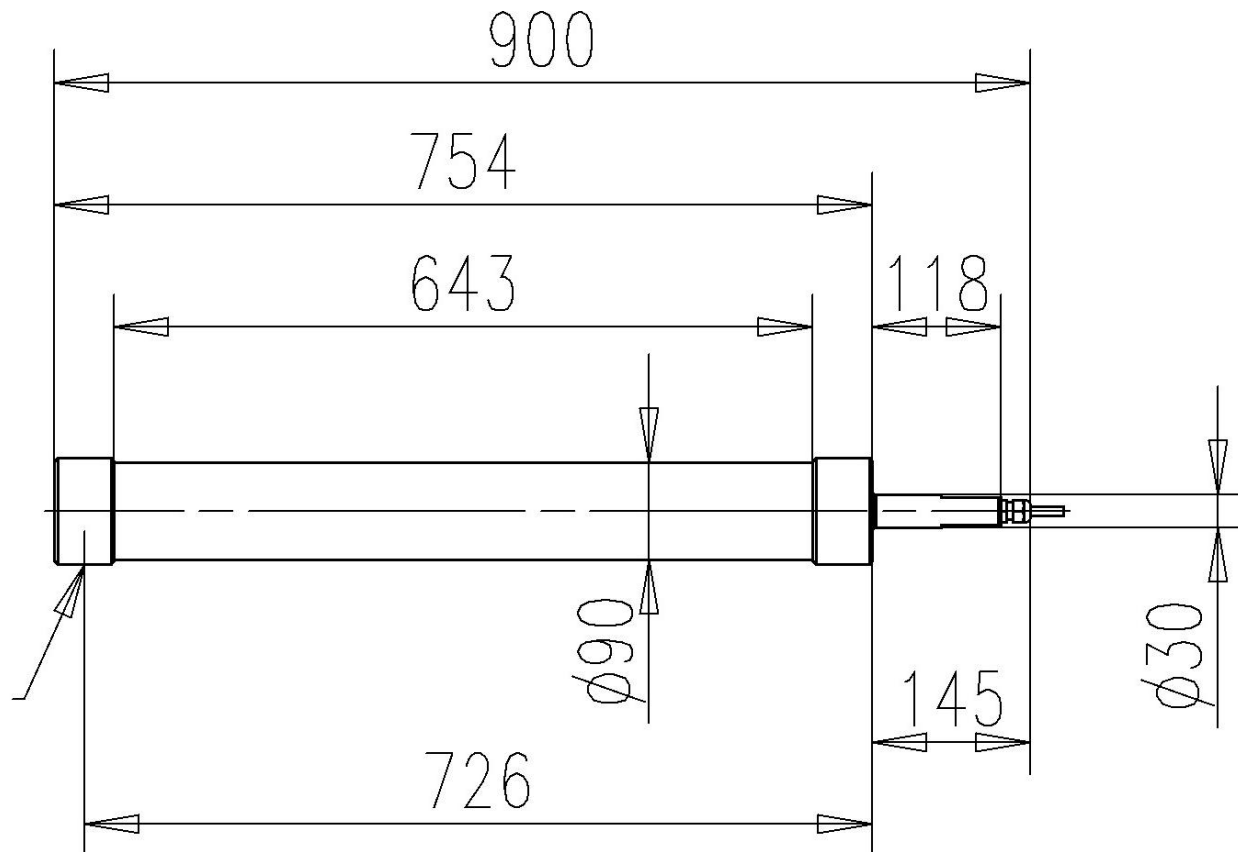
**Soporte pared**





## Instalación

### Dimensiones del Scubadrive





Para más información...

Por favor, visite nuestra página web:

[www.becker-automatismos.com](http://www.becker-automatismos.com)

O contáctenos directamente:

**BECKER AUTOMATISMOS S.L.**

Urbanización Prado del Espino  
C/Vidrieros, esq. C/Forjadores, s/n, Nave 3  
28660 Boadilla del Monte

Tel.: +34 91/632 64 56

Fax: 34 91/632 64 57

