


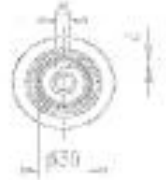





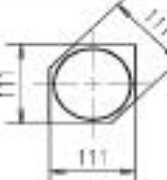

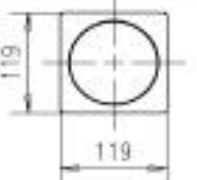

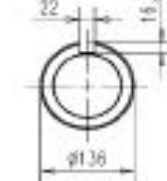



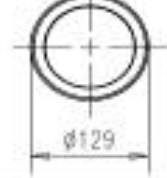

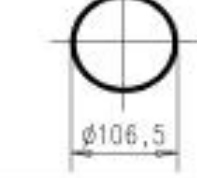
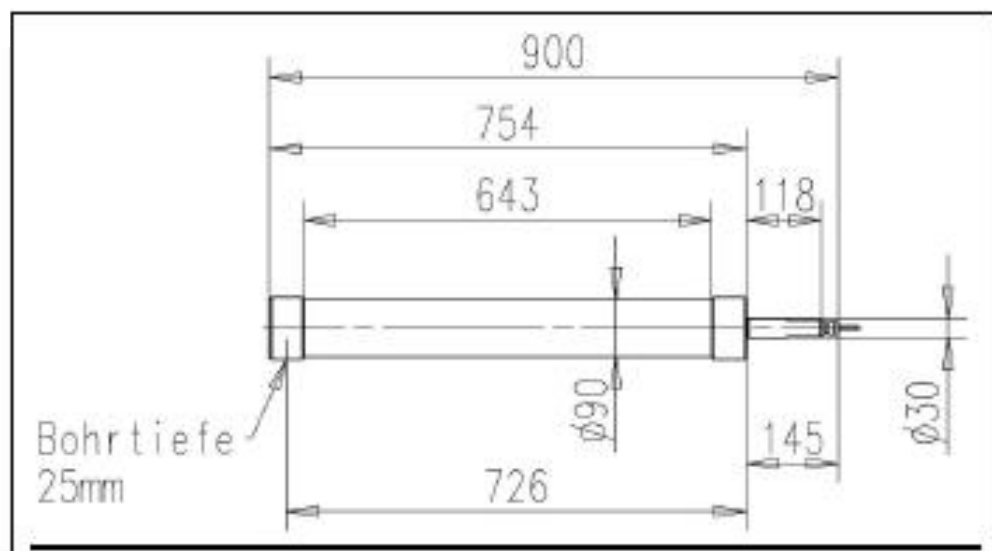


Información general sobre operadores para cubrimientos de piscinas IP 68

Standardausführung	Abmaße [mm]	Wandlagerung	Abmaße [mm]	Anschlußkabel [m]	Art.- Nr.
				6m	2200 097 003
				6m	2200 097 005 0
Adapter für Wickelwellenprofile					
Ausführung	Abmaße [mm]	Art.- Nr.	Ausführung	Abmaße [mm]	Art.- Nr.
		4931 300 308 0			4931 300 312 0
		4931 300 309 0			4931 300 313 0
		4931 300 310 0			4931 300 338 0

Dimensión:



V4A - Wandlagerung / V4A - Wall bracket

Art. Nr.: 4931 200 099 0

Zur Befestigung und Lagerung von Schwimmbadantrieben IP68

For mounting and bearing SCUBA Drives IP68



Datos técnicos

- 24V / DC
- 120 W
- 200 Nm
- Tipo de prote
- Sin fuerza ε



- Final de carrera electrónico
- Cable de connexion de 6m
- Material de la carcasa PVC-U
- Soporte de bronce
- Velocidad de 3 rpm.
- Corriente de nitrógeno que actua como protección contra la corrosión
- El operador eselectrónico solo deber usado con el control 4007 200 042 0 y el set de instalación 4935 200 035 0
- Incluye en el envío: manual de instrucciones y connexion eléctrica.

Ejemplo de orden por unidad:

1 x IP68 Scubadrive	2200 097 003 0
2 x rueda motriz	4931 300 338 0
1 x set de instalación	4935 200 035 0
1 x unidad de control	4007 200 042 0
1 x Soporte	4931 200 099 0