

**A
T
E
D
Y**



**Asociación
Técnica y
Empresarial
del Yeso.**

Sección Placa de Yeso Laminado

SISTEMAS CONSTRUCTIVOS CON PLACA DE YESO LAMINADO

SISTEMAS DE TRASDOSADOS

ASOCIACIÓN TÉCNICA Y EMPRESARIAL DEL YESO

A.T.E.D.Y

SECCIÓN PLACA DE YESO LAMINADO

Todas las placas de Yeso Laminado, se producen en España bajo la norma UNE 102.023, sin embargo no existe norma común de aplicación de los sistemas constructivos correspondientes. Así pues, la Asociación Técnica y Empresarial del Yeso (ATEDY) ha creído oportuno redactar una serie de recomendaciones mínimas de uso y aplicación de los sistemas constructivos ordinarios realizados con este material, con el propósito de unificar el nivel de calidad en las aplicaciones de la Placa de Yeso Laminado, y facilitar el control a los entes implicados.

El documento total «La Placa de Yeso Laminado, características y aplicaciones» se subdivide en:

- 1º) Sistemas de tabiquería con estructura metálica.
- 2º) Sistemas para trasdosados.
- 3º) Sistemas para techos suspendidos.



D. Marcos Millas

Comisión Redactora de este documento

Por Knauf GmbH España	Klaus Keller	Director Gerente
	Hugo Ávalos	Director Técnico
	Rosana Gallego	Responsable de Marketing
Por Yesos Ibéricos/Pladur	Enrique Ramírez	Director Comercial
	Miguel Gasset	Jefe de Desarrollo de Sistemas
	Eva Lucia Ruiz	Jefe de Marketing
Por Iberplaco	Albert Escofet	Consejero Delegado
	Juan Escuin	Director Marketing
	Juan Recasens	Jefe de Producto

DEFINICIONES Y CONCEPTOS BÁSICOS

1. DEFINICIONES Y CARACTERÍSTICAS	5
1.1. Placa de Yeso Laminado (PYL)	5
1.2. Elementos portantes	10
1.3. Elementos auxiliares	12
1.4. Materiales de terminación	13
2. SISTEMAS CONSTRUCTIVOS	14
2.1. Trasdosado Directo	14
2.2. Trasdosado Autoportante	17
2.3. Denominación técnica recomendada de los Sistemas	19

SISTEMAS Y APLICACIONES RECOMENDADOS

3. NORMAS, CONCEPTOS Y DOCUMENTOS CONTEMPLADOS	21
4. TIPOS DE EDIFICACIONES CONTEMPLADAS	22
5. JUSTIFICACIÓN DE CARACTERÍSTICAS DE LOS MATERIALES Y SISTEMAS CONSTRUCTIVOS	22
6. SISTEMAS. CARACTERÍSTICAS MÍNIMAS RECOMENDABLES	23
7. APLICACIONES RECOMENDADAS DE LAS PLACAS DE YESO	27

RESUMEN DE RECOMENDACIONES DE MONTAJE

8. RECOMENDACIONES DE MONTAJE	28
8.1. Preparación de la obra	28
8.2. Recomendaciones complementarias previas y durante el montaje	28
8.3. Secuencias de montaje	29
8.4. Montaje	30
8.4.1. Trasdosados Directos con Pasta de Agarre	30
8.4.2. Trasdosados Directos con Perfilería Auxiliar	36
8.4.3. Trasdosados Autoportantes Arriostrados y Libres	42
8.5. Tratamiento de juntas	56
8.6. Ayudas y trabajos a Instalaciones	59
9. DETALLES CONSTRUCTIVOS	60
10. OTRAS RECOMENDACIONES SOBRE EL MONTAJE Y LA CALIDAD DE LOS SISTEMAS DE TRASDOSADOS CON PLACA DE YESO LAMINADO	61
11. ACABADOS	62
12. ALTURAS MÁXIMAS (para Trasdosados Autoportantes Sencillos y Múltiples)	62
13. CUELQUES SOBRE PARAMENTOS DE PLACA DE YESO LAMINADO, EN SISTEMAS DE TRASDOSADOS.....	64

1.- DEFINICIONES Y CARACTERÍSTICAS

A continuación se exponen las definiciones mas comúnmente utilizadas dentro del campo de la Placa de Yeso Laminado. Aunque el presente documento se centra exclusivamente en los productos y unidades constructivas que abarcan o con las que pueden ejecutarse los diferentes Trasdosados de muros ya existentes en una obra, se ha considerado oportuno, extenderse a otros también habituales en la ejecución de otras Unidades, de tal manera que éste apartado pueda servir de guía o consulta general, sobre la gama de productos de la Placa de Yeso Laminado.

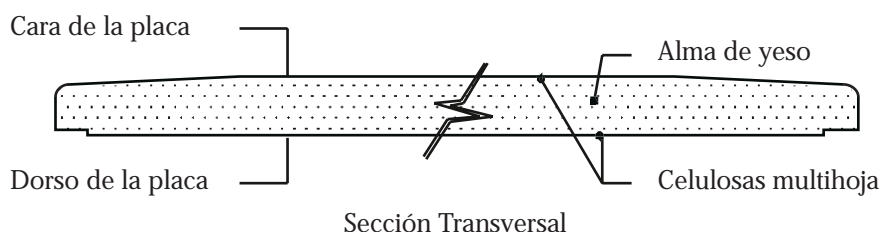
Nota: PYL = Placa de Yeso Laminado.

Productos

1.1.- Placa de Yeso Laminado (PYL)

Es un material básico de construcción que se fabrica mediante un proceso de laminación continua, de tal manera que cumpla las características específicas marcadas en la Norma UNE 102.023 y que se presenta en forma de placas rectangulares de textura lisa y con espesores y dimensiones variables.

Las placas, consisten en un alma de yeso de origen natural íntimamente ligado a dos láminas superficiales de celulosa multihoja.



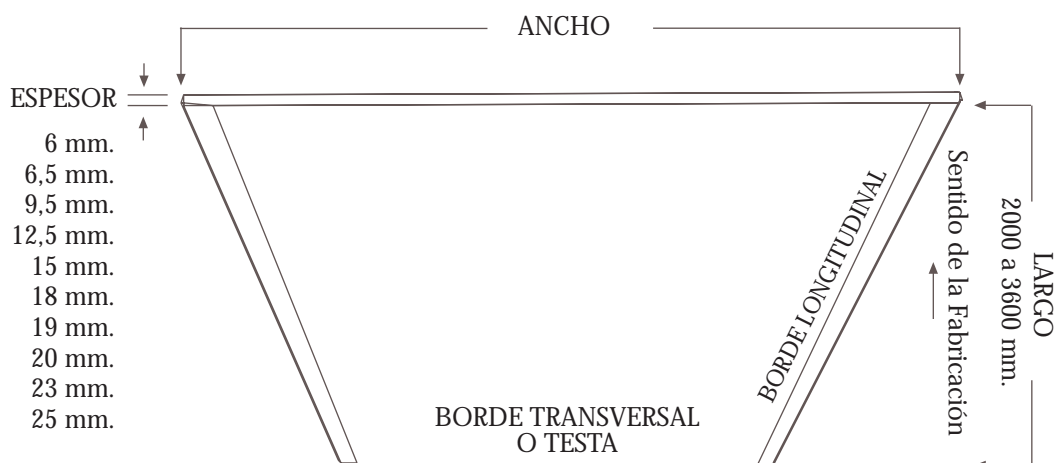
Para su fabricación se admite la utilización de distintos aditivos (reguladores de fraguado, espumógenos, endurecedores, etc.) y agregados (fibras minerales, vegetales, etc.), con el fin de facilitar su proceso de fabricación o para conseguir placas con determinadas propiedades mejoradas.

Es recomendable solicitar a cada fabricante, un certificado de derecho al uso de la Marca N (Sello de Calidad «N» de AENOR) y datos técnicos sobre las características de las distintas placas que no estuvieran contempladas específicamente en la Norma UNE 102.023.

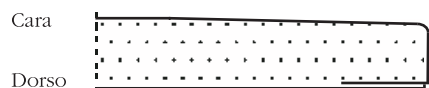
Las **CARACTERÍSTICAS** generales que deben poseer las Placas de Yeso Laminado, vienen definidas, como se ha citado anteriormente, en la Norma UNE, indicándose éstas a continuación junto con otras que se consideran claramente definitorias y diferenciadoras:

- **Aspecto:** La «Cara» (superficie a decorar) no presentará manchas, eflorescencias, mohos, abolladuras, erosiones, desgarraduras, abolsamientos o despegados del cartón.

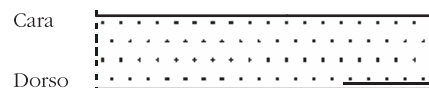
- Dimensiones:**
 - Longitud:** Variable. Recomendables valores nominales comprendidos entre 2.000 mm. y 3.600 mm., con variaciones de 100 mm.
 - Ancho:** Los valores nominales usuales son: 600; 625; 900; 1.200 y 1.250 mm.
 - Espesor:** Los espesores nominales más usuales son: 6; 6.5; 9.5; 12.5 y 15 mm., no admitiéndose espesores inferiores a 6,00 mm. Se admiten espesores superiores a 15 mm. siempre que se cumplan las tolerancias establecidas en la Norma UNE 102.023.



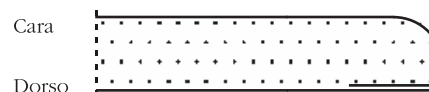
- Tipos de Bordes:** Estas placas presentan diferentes tipos de bordes longitudinales, dependiendo del destino o terminación final que vayan a tener en obra o unidad a configurar. A continuación se indican los más comunes:



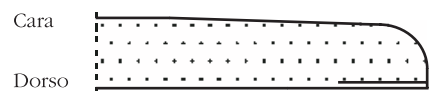
BA BORDE AFINADO



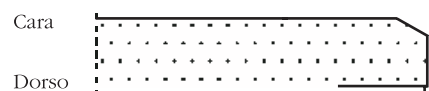
BC BORDE CUADRADO O CORTADO



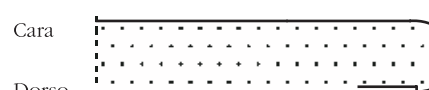
BSR BORDE SEMIRREDONDEADO



BSA BORDE SEMIRREDONDEADO AFINADO



BB BORDE BISELADO

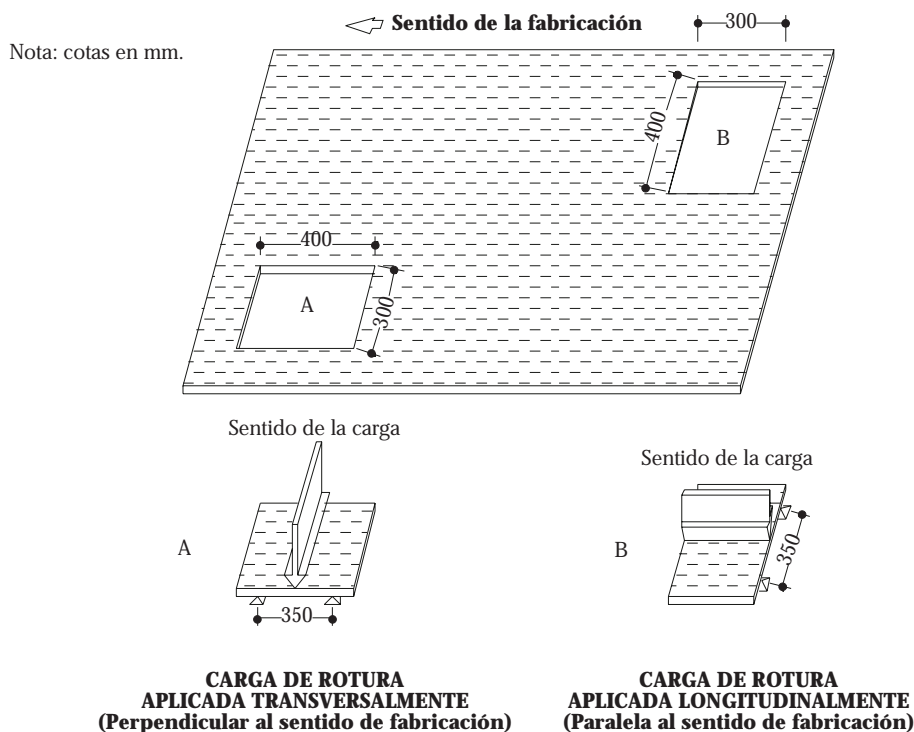


BR BORDE REDONDEADO

- **Resistencia a la Flexotracción:** La carga media de rotura determinada según ensayo especificado en la Norma UNE 102.035 no debe ser inferior a los valores que figuran en la Norma UNE 102.023 y que son los siguientes:

Espesor mm.	Carga de rotura Sentido longitudinal (A) N	Carga de rotura Sentido transversal (B) N
9,5	400	160
12,5	550	210
15,0	650	250
otros espesores	$43 \times t$	$16,8 \times t$

t: Espesor nominal en mm.



- **Resistencia al choque duro:** Sometida la Cara de la placa a un impacto de 2,5 J, según el método descrito en la Norma UNE 102.035, no presentará rotura, ni fisuración, ni huella de diámetro superior a 20 mm.
- **Peso:** La PYL, tiene un peso variable según su tipo, que puede ser manejada por un solo hombre y que a la vez otorga una gran densidad en poco espesor, que la hace obtener excelentes características como componente de sistemas para aislamiento acústico, en el comportamiento global de éstos como MASA - RESORTE- MASA.
- **Conductividad Térmica:** $\lambda = 0,18 \text{ W/m } ^\circ\text{C}$ (0,16 Kcal/h.m. °C)
- **Higroscopicidad:** La placa se comporta frente a la humedad como una tercera piel, absorbiendo humedad cuando el ambiente está excesivamente húmedo y expulsando humedad cuando el ambiente está seco.

- **Curvatura:** Las placas según espesores y tipos, tienen un radio de curvatura natural, que oscila entre 600 y 1.500 mm., pudiéndose obtener otros menores humedeciéndolas y colocándolas sobre un camón.
- **Estabilidad dimensional:** La PYL es prácticamente inerte a las temperaturas ambientes, teniendo un coeficiente de dilatación lineal del orden de 15×10^{-6} m/m.°C y apenas sensibles a las variaciones de humedad del aire en fase de vapor: a 200 °C entre 15 y 90% de humedad relativa.
- **Clasificación al Fuego:** **M1**.-No Inflamable o **M0** Incombustible, según el tipo de placa.

Los diferentes tipos de PYL y transformados en base a ella son:

Placas Base:

Están recogidas en éste apartado todas aquellas placas cuyas diferentes configuraciones están conseguidas dentro de la propia línea de fabricación, dónde se combinan, cambian o agregan los distintos elementos que la componen.

- **Placa STD.** - Es la placa estándar y definida anteriormente y en la Norma UNE 102.023.
- **Placa H.** - Es una PYL a cuyas celulosas multihojas se les realiza un tratamiento hidrófugo, así como a su alma de yeso. Sus características diferenciadoras son:
 - Absorción de agua superficial: $< 160 \text{ gr/m}^2$
 - Absorción de agua total: $< 5\%$ en peso de la placa seca
- **Placa F.** - Placa estándar a cuya alma de yeso se la incorpora fibra de vidrio y/u otros componentes, con el fin de incrementar su resistencia al fuego.
- **Placa M0.** - Placa de Yeso especial, configurada de tal manera que consiga una clasificación al fuego, con relación a su reacción frente a él, y a diferencia del resto de las placas, de M0 Incombustible.
- **Placa AD.** - Especialmente tratada para otorgar una mayor dureza superficial con relación al resto de las placas, siendo esta su característica diferenciadora, aparte de su mayor peso, y que viene definida por el diámetro de la huella, ante el ensayo bajo Norma UNE 102.035 que es:

$$\varnothing < \text{de } 15 \text{ mm.}$$

NOTA: *La constante investigación de los Departamentos Técnicos de los Fabricantes, así como las variables necesidades del mercado, puede hacer aparecer nuevos tipos de placas, que serán avaladas por sus correspondientes fichas técnicas.*

Transformados

Se denominan así a los diferentes productos que se consiguen incorporando a las diferentes Placas de Yeso Laminado distintos elementos, ya sean aislantes, elementos decorativos, etc. o a

aquellas placas que posteriormente a su fabricación se las aplica algún tipo de configuración especial a base de cortes, perforaciones, curvaturas, etc.

Se subdividen en tres grupos según el tipo de transformación a las que son sometidas las Placas:

- I) Laminares. - Cuando a las Placas se las adosa bien por su Cara, por su Dorso o por ambos, elementos laminares de diferente tipo que apenas afectan a su espesor.
- II) Con Aislante. - Cuando la transformación consiste en la incorporación a la Placa por su Dorso de paneles de aislantes de diferentes tipo y espesor.
- III) Especiales. - Se incluyen en éste grupo todos aquellos Transformados conseguidos por medio de manipulaciones especiales sobre la placa, cómo son cortes, curvaturas, perforaciones, etc.

I) Laminares.

- Placa BV- Transformado en base, generalmente, a una placa STD a la que por su Dorso (trasera) se le ha incorporado una lamina especial, que actúa de barrera de vapor.
- Placa RX- PYL normalmente del tipo STD, a la que se incorpora por su Dorso una plancha de plomo para protecciones radiológicas.
- Placa VTR- Placas normalmente del tipo STD, cuya Cara se reviste con una lámina de PVC, de distintos colores, para configuraciones de techos registrables. Pueden presentarse en varias medidas siendo las más habituales las de 1.195 x 595 y 595 x 595 mm.
- Placa PVP- Placas normalmente del tipo STD, cuya Cara se reviste con una lámina de PVC, de distintos colores, para configuraciones de paramentos verticales. Pueden presentarse en diferentes medidas, en especial en lo que se refiere a su ancho, debido a su destino, generalmente, para la configuración de mamparas.

II) Con Aislante.

- Placa XPE- PYL, normalmente del tipo STD, a la cual se incorpora en su Dorso una plancha de poliestireno expandido, de diferente espesor, para unidades de aislamiento térmico.
- Placa XPS- Placa de Yeso Laminado, normalmente del tipo STD, a la cual se incorpora en su Dorso una plancha de poliestireno extrusionado, de diferente espesor, para unidades de aislamiento térmico.
- Placa LR- PYL, normalmente del tipo STD, a la cual se incorpora en su Dorso un panel de Lana de Roca, de diferente espesor, para unidades de aislamiento térmico y acústico.
- Placa LV- Placa de Yeso Laminado, normalmente del tipo STD, a la cual se incorpora en su Dorso un panel de Lana de Vidrio, de diferente espesor, para unidades de aislamiento térmico y acústico.

III) Especiales.

- *Placa Perforada*– Placa normalmente del tipo STD con perforaciones o ranuras para conformar unidades de acondicionamiento acústico de locales.
- *Placa SS*.- Placas especiales de distintas configuraciones para la realización de Soleras Secas, como base de pavimentos.
- *Trillaje*.- Dos placas del tipo STD, normalmente de 9,5 mm., unidas entre sí por un cartón especial en forma de nido de abeja, conformando paneles con dos caras vistas y utilizados normalmente para la realización de estanterías, así como unidades de decoración.

NOTAS:

- ***Aparte de los Transformados hasta aquí descritos, pueden encontrarse otros tipos en el mercado, si bien se han recogido los mas usuales y generales. En todos los casos es recomendable pedir sus correspondientes Fichas Técnicas.***
- ***Las placas del tipo XPE, XPS, LR, LV y VTR pueden presentarse sobre placas del tipo BV con el fin de incorporar una eficaz barrera de vapor, al conjunto o unidad constructiva que configuren.***
- ***Las placas del tipo SS y VTR, destinadas a unidades de soleras y techos respectivamente, no son utilizadas en las Unidades de Trasdosados, objeto de éste Documento.***
- ***Las placas del tipo RX, PVP y Trillaje, aún pudiéndose utilizar en algunos tipos de Trasdosados, dada su determinada y especial configuración no son objeto de éste informe. Se recomienda consultar en éstos casos a los Servicios Técnicos del fabricante.***

1.2.- Elementos portantes

Dependiendo, del tipo de Trasdosado y tal y cómo se verá mas adelante, las Placas de Yeso Laminado se incorporan a la unidad existente mediante diferentes tipos de elementos portantes, que son los que a continuación se definen y que como su nombre indica tienen la función de soporte de las placas y de absorber los esfuerzos propios de sus elementos, sin ninguna función portante exterior.

Estructura metálica

La estructura metálica portante de las Placas de Yeso Laminado, está formada por perfiles de chapa galvanizada de acero base, del tipo DX51D (Fe Po 2 G), revestimiento Z-275 o más, aspecto estrella normal (N), acabado ordinario A (todo ello según EN-10.142-UNE 36.130) y espesores que deberán tener un valor nominal de 0,6 mm. ($\pm 0,05$) para los elementos portantes directos de las placas (Montantes y Maestras) y un valor nominal de 0,55 mm. ($\pm 0,05$) para los elementos determinantes de planos o niveles (Canales y Angulares).

Los elementos más comúnmente utilizados son:

Canales.- Elementos horizontales en forma de «U» que sirven de unión del trasdosado a los solados tanto superior como inferior. Las medidas más comunes (ancho) son: 20, 30, 36, 48, 70, 90, 100, 125 y 150 mm. aproximadamente.

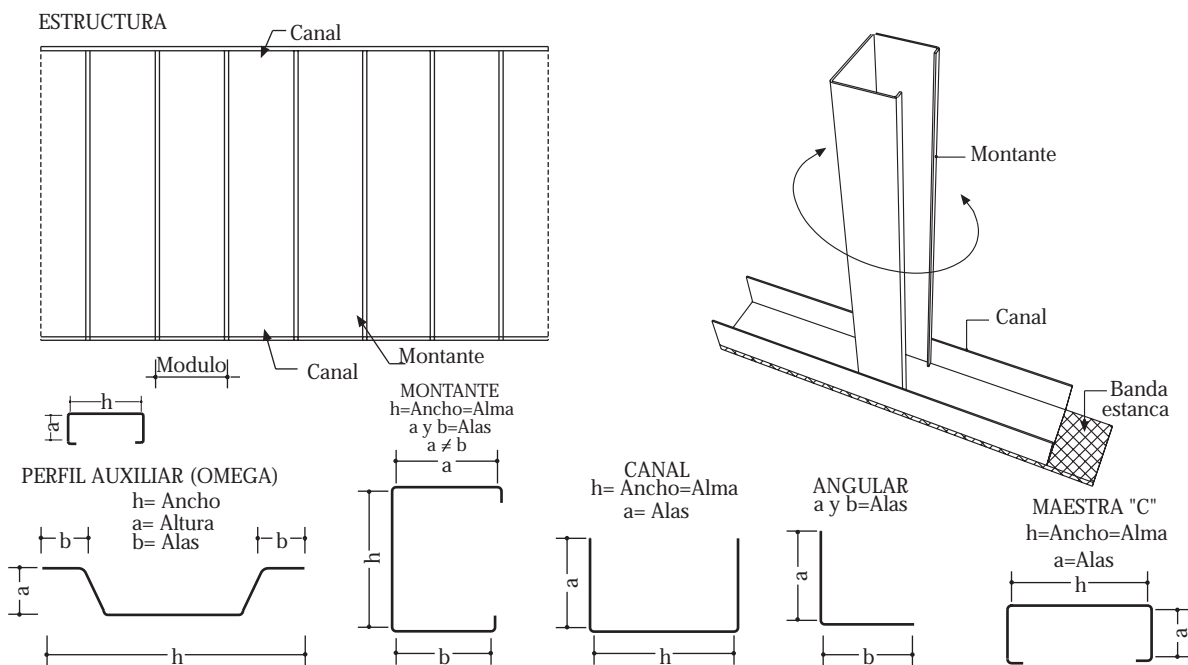
Angulares.- Elementos horizontales en forma de «L» que sirven de unión del trasdosado a los solados tanto superior como inferior. Las medidas más comunes son: 24 x 24, 20x30, 24x30, 30x30 y 34x23 mm. aproximadamente.

Montantes.- Elementos verticales, en forma de «C», que encajan en los anteriores y a cuyo lado externo se atornillan las placas en número, tipo y espesor diferente. Tienen un ancho de aproximadamente 1 mm. menos que los canales, para permitir su perfecto alojamiento en ellos.

Maestras.- Elementos verticales, en forma de «C», que encajan en los canales o angulares anteriormente citados o en forma de «Ω» fijadas directamente al muro portante y a cuyo lado externo se atornillan las placas en número, tipo y espesor diferente. Las maestras verticales con forma de «C», tienen un ancho de aproximadamente 1 mm. menos que los canales, para permitir su perfecto alojamiento en ellos.

NOTA:

- **Las características específicas de los perfiles metálicos, deberán dictaminarse por cada fabricante de PYL, con el fin de no variar los resultados técnicos de las unidades que conformen.**
- **No se contemplan en este documento los sistemas con estructura de madera.**



Pastas de agarre

Son pastas especiales destinadas para la sujeción de las Placas de Yeso Laminado a los diferentes muros soportes. Por lo general se presentan en sacos con material en polvo para amasar en obra. Pueden ser de diferentes tipos, según la naturaleza del muro soporte o de las placas a utilizar. En todos los casos es muy importante seguir las indicaciones y recomendaciones que figuran en los sacos o en las especificaciones técnicas del fabricante de PYL.

Adhesivos y Cementos Cola

Pueden utilizarse para la instalación de las PYL sobre determinados muros soportes, diferentes adhesivos, cintas, o Cementos Cola, normalmente acompañados por algunos anclajes directos al muro como seguridad adicional.

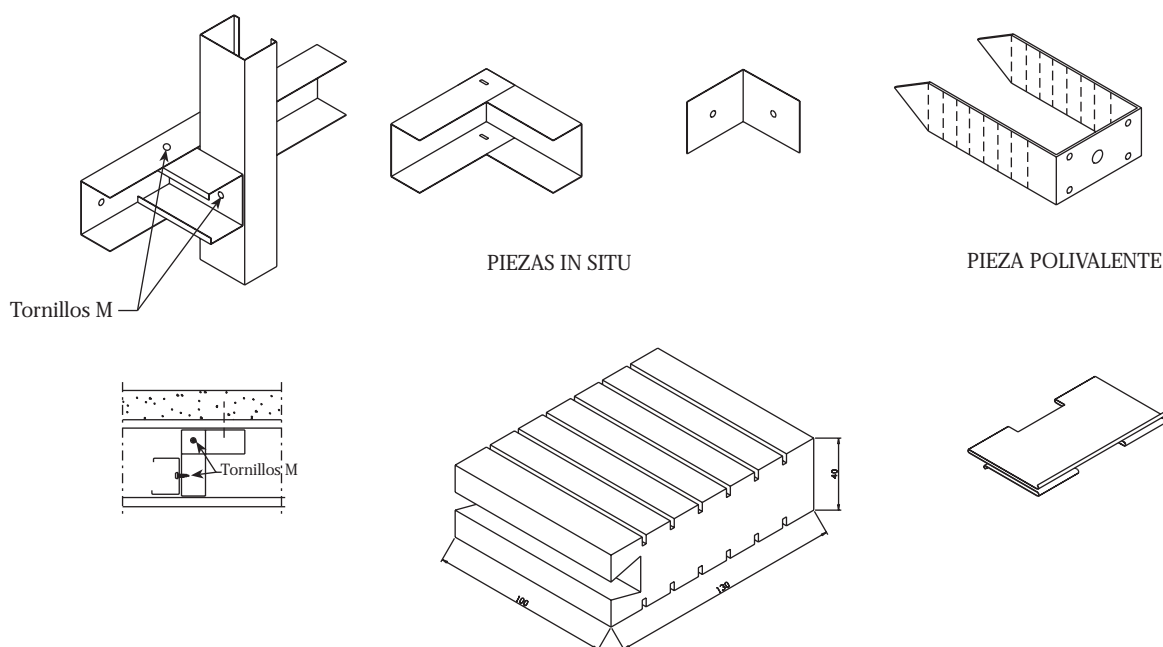
Suelen realizarse sobre paramentos antiguos con diferentes terminaciones, en obras de Rehabilitación, Reformas y Decoración.

Estos tipos de Trasdosados así obtenidos, dada las numerosas particularidades que se pueden encontrar, no son objeto de éste documento, debiendo consultarse en cada caso a los Servicios Técnicos del fabricante.

1.3.- Elementos auxiliares

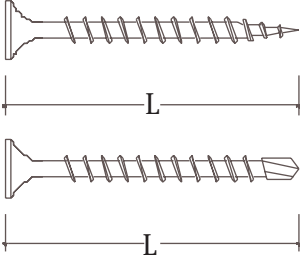
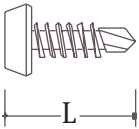
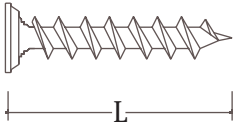
Piezas auxiliares

Se agrupan en éste apartado las diferentes piezas de arriostramiento, encaje, cuelgue, etc, utilizadas en la ejecución de los Trasdosados con Placa de Yeso Laminado, como elementos complementarios de su montaje. Pueden ser de diferentes tipos y diseñadas para muy diferentes funciones, pudiendo realizarse, así mismo, con diferentes tipos de materiales. Estas piezas pueden venir prediseñadas en la gama de los fabricantes de PYL o bien realizarse directamente "in situ" durante la ejecución de las unidades constructivas siguiendo las directrices marcadas por ellos.



Tornillos

Pueden ser de varios tipos y están indicados para la unión de los diferentes elementos que componen los distintos Sistemas de PYL.

<p><u>Tipo Placa-Metal.</u></p> <p>P</p>		<p>Diseñados para el atornillado de las placas a los perfiles metálicos. Nunca se deberán utilizar para la unión de perfiles entre sí. Son tornillos autoperforantes con punta de clavo o Teck y cabeza de trompeta, con protección fosfatada o cadmiada.</p> <p>Las longitudes (L) son muy variables, oscilando entre 25 y 100 mm.</p>
<p><u>Tipo Metal-Metal.</u></p> <p>M</p>		<p>Para el atornillado de perfiles entre sí. Son tornillos, con punta normal o Teck y cabeza «gota de sebo» con protección cadmiada o fosfatada. Las longitudes (L) más comúnmente utilizadas son: 9, 9.5, 13, 16 y 25 mm.</p>
<p><u>Tipo Placa-Madera.</u></p> <p>N</p>		<p>Para el atornillado de placas sobre estructura de madera. Son tornillos autoperforantes con punta de clavo, cabeza de trompeta y con protección fosfatada o cadmiada.</p> <p>Se presentan normalmente en longitudes (L) de 25, 35 y 45 mm.</p>

1.4.- Materiales de terminación

Son todos aquellos productos declarados como aptos por cada fabricante de PYL, destinados para los trabajos de repaso y terminación de las superficies de los Sistemas de Placa de Yeso Laminado, con el fin de que queden listos para su decoración final. Pueden ser de varios tipos siendo muy importante que su utilización sea la recomendada por cada fabricante y no otra.

Pastas

De Juntas: Indicadas para realizar el tratamiento de juntas entre dos placas consecutivas o entre éstas y otros elementos de contacto. Pueden ser en base yeso, otras cargas minerales u otros productos, existiendo diferentes tipos, bien de secado o fraguado normal, lento y rápido. Se pueden presentar en polvo para amasar o en botes con preparados listos al uso.

De Acabado: Son pastas especiales destinadas para emplastecer los paramentos de las placas. Se pueden presentar en polvo para amasar o en botes con preparados listos al uso.

Polivalentes: Están diseñadas para cubrir las funciones de Agarre y de tratamiento de juntas, con un mismo producto. Se presentan en sacos con polvo para amasar.

Cintas

En unión con las pastas están diseñadas para fortalecer el tratamiento de las juntas de cualquier tipo y dar al conjunto la imprescindible continuidad física necesaria. Pueden ser de varios tipos:

De papel microperforado: Para ejecución de juntas entre placas.

De malla: Para ejecución de juntas entre placas excepto casos de tratamiento mecánico.

Cintas o perfiles guardavivos: Para proteger los cantos vivos de todos los Sistemas de PYL.

NOTA: Todos los elementos auxiliares, perfiles, pastas, cintas y tornillos, están diseñados o recomendados por cada fabricante de PYL para la correcta terminación de los Sistemas. La consecución de las propiedades establecidas para cada uno de ellos, está avalada por los correspondientes ensayos.

2.- SISTEMAS CONSTRUCTIVOS

Se definen como Sistemas Constructivos, una serie de unidades de obra estudiadas, ensayadas y recomendadas por los fabricantes de PYL con los productos anteriormente citados, y se obtienen de la correcta y diferente combinación de ellos.

Se entiende cómo Trasdosados a los revestimientos de la cara interior de un muro exterior o de cualquiera de las dos caras de un muro interior, de tal manera de aportarle una mejora técnica o estética.

El forrado o disimulación de distintos tipos de elementos constructivos o elementos integrales de instalaciones, no están contemplados en éste documento.

Según la manera de incorporarse al muro o unidad existente en obra se clasifican de la siguiente manera:

DIRECTO	Con Pasta de Agarre
	Con Perfilera Auxiliar
AUTOPORTANTE	Arriestrado
	Libre

2.1.- Trasdosado Directo

Se define así al revestimiento de la cara interior de un muro exterior o de cualquiera de las dos caras de un muro interior, con Placas de Yeso Laminado o sus Transformados, recibidas directamente

a él mediante Pastas de Agarre o por medio de una perfilera auxiliar en base de Maestras, cuando la adherencia al muro base es insuficiente o problemática o por la naturaleza de la placa a trasdosar.

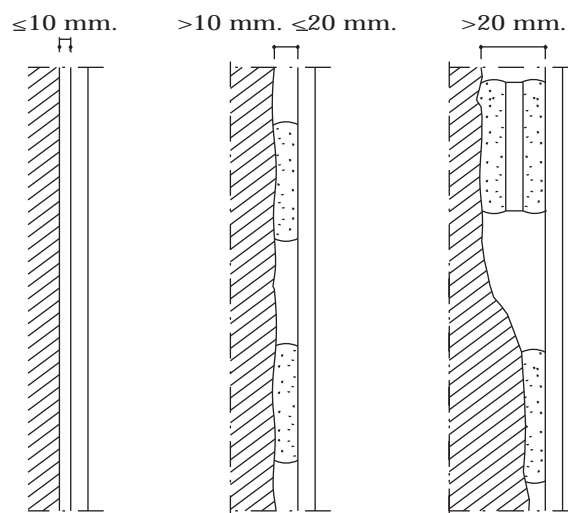
2.1.1.- Con Pasta de Agarre

Formados por Placas de Yeso Laminado (PYL) pudiendo ser ésta de diferente tipo y espesor, fijadas al muro base por medio de Pasta de Agarre.

Dependiendo de las irregularidades del muro se podrán realizar de tres maneras:

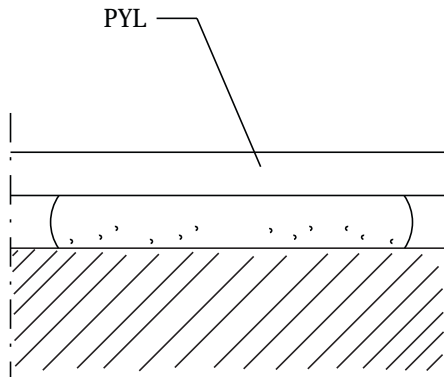
	Estado de los paramentos del muro	Irregularidades máximas	Denominación del Trasdoso Directo	Aplicación de la Pasta de Agarre
a	Superficie lisa	≤ 10 mm	“A mas ganar”	Pelladas o Llana dentada
b	Superficie tosca	Entre 10 y 20 mm	“Estándar”	Pelladas
c	Superficie muy irregular	Superiores a 20 mm	“Con Tientos”	Pelladas mas tiras de PYL, consecutivamente

- a) **“A más ganar”**: Cuando la superficie del muro base tenga irregularidades menores a 10 mm., la instalación de las placas se realiza por medio de la Pasta de Agarre, aplicándose ésta en forma de pelladas o con llana dentada.
- b) **“Estándar”**: Cuando la superficie del muro base tenga irregularidades menores o iguales a 20 mm., la instalación de las placas se realiza por medio de la Pasta de Agarre, aplicándose ésta en forma de pelladas.
- c) **“Con tientos”**: Cuando la superficie del muro base presente irregularidades mayores a 20 mm., se utilizan tiras de placas denominadas “tientos”, que van instaladas en el muro base con pelladas de Pasta de Agarre. La fijación de las placas a los “tientos”, se realizará como se indica en los puntos a) o b).

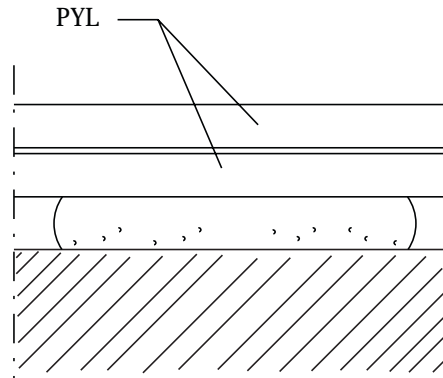


SUPERFICIE LISA SUPERFICIE TOSCA SUPERFICIE MUY IRREGULAR

Dependiendo de la cantidad de placas que se fijen al muro base, cada uno de los anteriores, se subdividen en **Sencillos** (una placa) y **Múltiples** (más de una placa).



SENCILLO



MÚLTIPLE

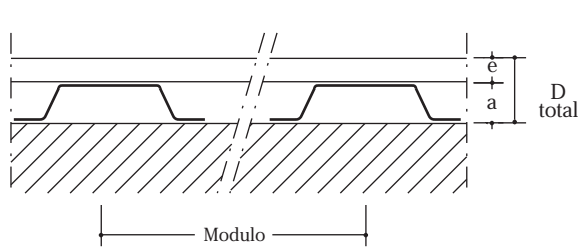
Limitaciones:

- El espesor mínimo total de Placas Base de Yeso Laminado no puede ser nunca inferior a 12,5 mm.
- Los Transformados con aislantes podrán estar constituidos con placas de 9,5 mm., siempre y cuando el espesor del aislante y su densidad sean como mínimo los indicados más adelante, en el punto 6.1.1 (apartado b) o el punto 6.2.1.
- No pueden utilizarse las placas Perforadas o las del tipo SS.
- Las placas del tipo BV o RX podrán ser utilizadas en Trasdosados Directos Múltiples con Pasta de Agarre, pero siempre como segunda placa. Su instalación se hará en cada caso, siguiendo las recomendaciones de cada fabricante.

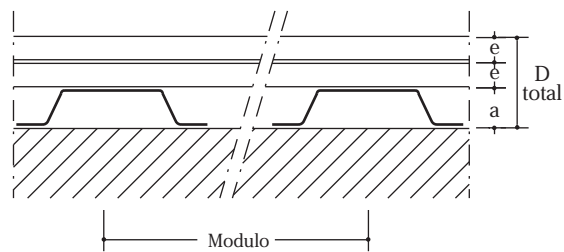
NOTA: No están contemplados en éste Documento distintas unidades de laminación o renovación de superficies, especialmente utilizadas en rehabilitación y obras de reformas, dadas sus especiales particularidades y muy diferentes configuraciones. Estos tipos de Trasdosados o laminados deben ser objeto de especificaciones técnicas concretas del fabricante de PYL.

2.1.2.- Con Perfilera Auxiliar

Compuestos por una estructura portante que se fija previamente al muro base, a la cual se atornillan una o más PYL de diferente tipo y espesor. Dependiendo de la cantidad de placas que se fijen a la estructura metálica, se subdividen en **Sencillos** (una placa) y **Múltiples** (más de una placa).



SENCILLO



MÚLTIPLE

Limitaciones:

- El espesor mínimo total de Placas de Yeso Laminado no puede ser nunca inferior a 12,5 mm., respetando las modulaciones entre perfiles más adelante indicadas.
- Debido a las múltiples problemáticas que el atornillado de las placas del tipo BV, RX, XPE, XPS, LV, y LR comporta, su posible ejecución deberá siempre consultarse con los Servicios Técnicos del fabricante.

2.2.- Trasdoso Autoportante

Se definen así a los revestimientos de la cara interior de un muro exterior o de cualquiera de las dos caras de un muro interior, con Placas de Yeso Laminado o sus Transformados, atornilladas a una estructura autoportante, arriostrada a él en determinados puntos (**Arriostrado**), o bien separada y totalmente independiente (**Libre**).

La cámara creada entre las placas y el muro base, puede albergar un material aislante para mejorar sus prestaciones técnicas

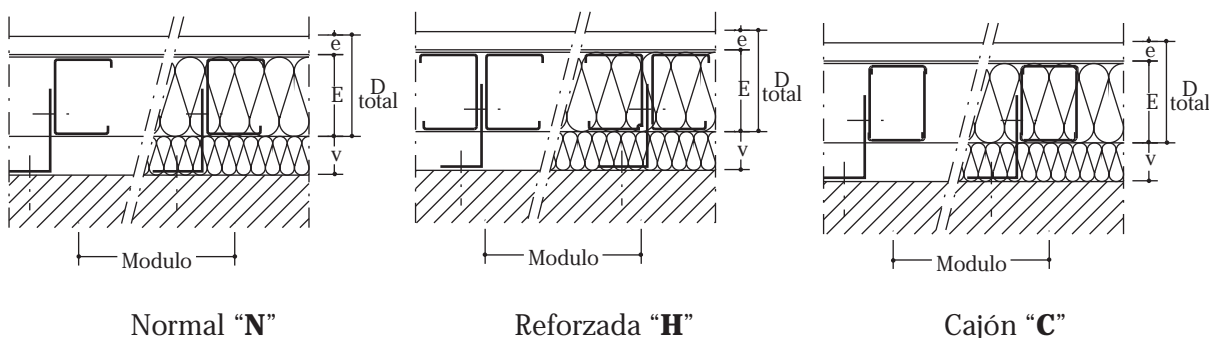
2.2.1.- Arriostrado

Compuesto por una estructura metálica en disposición paralela al muro base (Montantes) o girada (Maestras), simplemente arriostrada a éste, a la cual se atornilla por su cara externa una o mas PYL de diferente tipo y espesor.

Según el número de placas que conformen su paramento, forma de colocación de la estructura, etc., se clasifican como se indica a continuación:

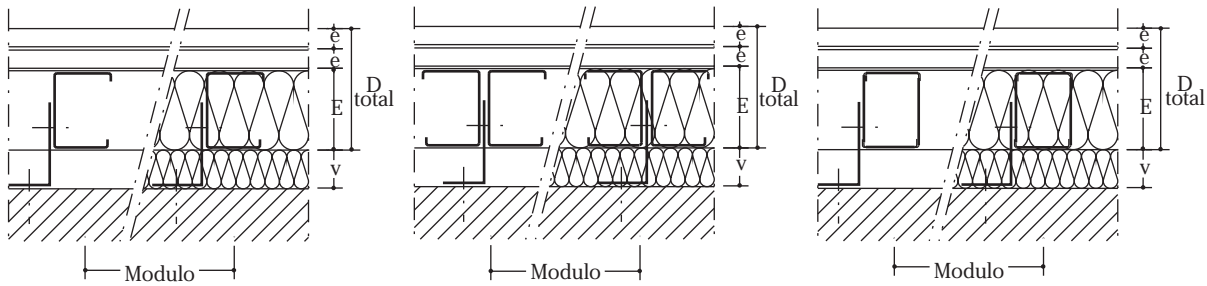
- **Arriostrado Sencillo:** Compuesto por una estructura sencilla (única) de diferentes anchos, a cuyo lado externo se atornilla una sola PYL, así mismo de diferente tipo y espesor

La estructura metálica puede presentar sus perfiles verticales (Montantes), en disposición Normal (**N**), reforzada (**H**) o reforzada en cajón (**C**).



- **Arriostrado Múltiple:** Compuesto por una estructura sencilla (única) de diferentes anchos, a cuyo lado externo se atornillan dos o más PYL, así mismo de diferente tipo y espesor

La estructura metálica puede presentar sus perfiles verticales (Montantes), en disposición Normal (**N**), reforzada (**H**) o reforzada en cajón (**C**).



Normal "N"

Reforzada "H"

Cajón "C"

Limitaciones:

- El espesor mínimo total de Placas de Yeso Laminado no puede ser nunca inferior a 12,5 mm., respetando las modulaciones entre perfiles más adelante indicadas.
- Debido a las múltiples problemáticas que el atornillado de las placas del tipo BV, RX, XPE, XPS, LV, y LR comporta, su posible ejecución deberá siempre consultarse con los Servicios Técnicos del fabricante.

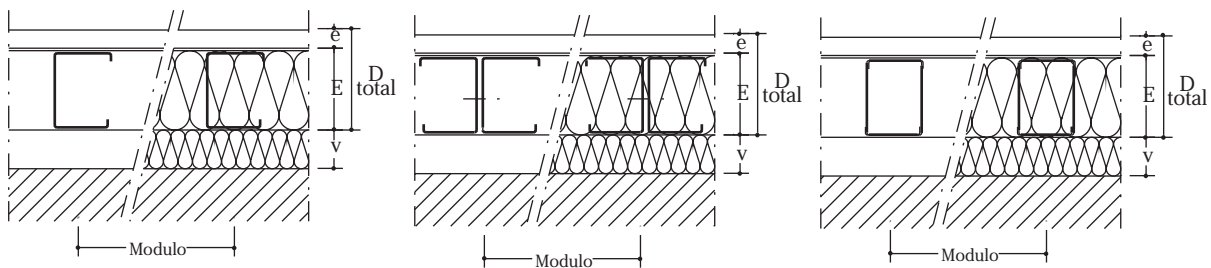
2.2.2.- Libre

Compuesto por una estructura metálica en disposición paralela al muro base (Montantes) o girada (Maestras), totalmente independiente al mismo a la cual se atornilla por su cara externa una o mas PYL de diferente tipo y espesor.

Según el número de placas que conformen su paramento, forma de colocación de la estructura, etc., se clasifican según se indica a continuación:

- **Libre Sencillo:** Compuesto por una estructura sencilla (única) de diferentes anchos, a cuyo lado externo se atornilla una sola PYL, así mismo de diferente tipo y espesor.

La estructura metálica puede presentar sus perfiles verticales (Montantes), en disposición Normal (N), reforzada (H) o reforzada en cajón (C).



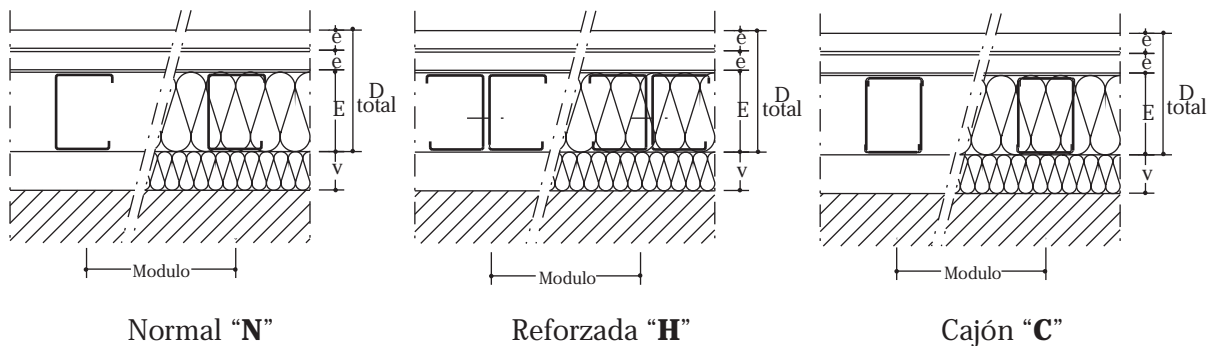
Normal "N"

Reforzada "H"

Cajón "C"

- **Libre Múltiple:** Compuesto por una estructura sencilla (única) de diferentes anchos, a cuyo lado externo se atornillan dos o más PYL, así mismo de diferente tipo y espesor.

La estructura metálica puede presentar sus perfiles verticales (Montantes), en disposición Normal (N), reforzada (H) o reforzada en cajón (C).



Limitaciones:

- El espesor mínimo total de Placas de Yeso Laminado no puede ser nunca inferior a 12,5 mm., respetando las modulaciones entre perfiles más adelante indicadas.
- Debido a las múltiples problemáticas que el atornillado de las placas del tipo BV, RX, XPE, XPS, LV, y LR comporta, su posible ejecución deberá siempre consultarse con los Servicios Técnicos del fabricante.

2.3.- Denominación técnica recomendada de los Sistemas

Dado los numerosos tipos de sistemas y con el fin de poderlos definir resumidamente todos ellos, se recomienda que se denominen siguiendo la siguiente formulación:

2.3.1.- Trasdosado Directo

TIPO - {(E + A) P + E_n P}

Siendo:

TIPO: Trasdosado directo con pasta de agarre o con perfil auxiliar.

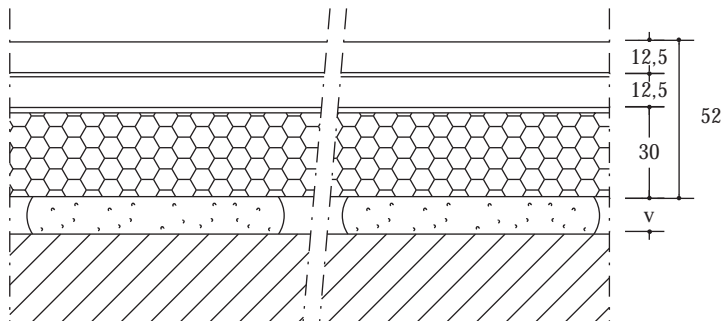
E: **Espesor total de placa:** suma del espesor de la propia placa de Yeso Laminado.

A: **Espesor total del aislante Transformado** (si corresponde).

P: **Tipo de placa.** En el caso de que el sistema esté compuesto por placas no estándar se especificará el tipo de ella utilizado así como su número total (suma de todas las placas). En caso de utilizarse Transformados, se deberá especificar el tipo de material.

E_n: **Espesor de cada una de las placas laminadas** (si corresponde).

EJEMPLO 1:

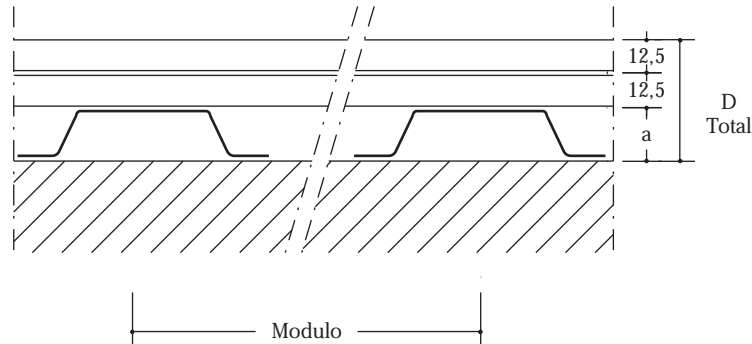


Denominación: Trasdosado Directo con Pasta de Agarre {(12,5 + 30) XPE + 12,5 F}.

Definición:

«Trasdosado Directo formado por dos PYL, una de 12,5 + 30 mm. de espesor, del tipo XPE, y otra de 12,5 mm. del tipo F, fijadas al muro base con Pasta de Agarre. Parte proporcional de pastas y cintas para juntas, etc., totalmente terminado listo para imprimir y decorar. Aislante tipo Poliestireno expandido de 15 Kg/m³ de densidad».

EJEMPLO 2:



Denominación: Trasdosado directo con Perfil Auxiliar {12,5 STD. + 12,5 H}

Definición:

«Trasdosado Directo formado por dos PYL, una de 12,5 mm. de espesor, del tipo STD. y otra de 12,5 mm. de espesor del tipo H, fijadas al muro base con Perfil Auxiliar. Parte proporcional de tornillería, pastas y cintas para juntas, anclajes para suelo y techo etc., totalmente terminado listo para imprimir y decorar.

2.3.2.- Trasdosado Autoportante

TIPO - A / M (C) LM-P

Siendo:

TIPO: Trasdosado Autoportante Arriostrado (Sencillo o Múltiple) o Libre (Sencillo o Múltiple).

A: **Espesor total del trasdosado**, suma de:

Ancho de la estructura portante + Espesor de placa o placas del paramento.

Teniendo en cuenta que los espesores de placas a considerar serán: 6,0; 6,5; 9,5; 12,5; 15; 18; 19; 20; 23 ó 25 u otros espesores posibles pero siempre considerando el nominal. Los anchos de los perfiles serán los correspondientes a los Canales o Angulares (20, 30, 48; 70....).

Ejemplo: Un sistema compuesto por dos placas de 12,5 mm. de espesor fijada a una estructura de Montantes y Canales de 47 y 48 mm. respectivamente, su A será:

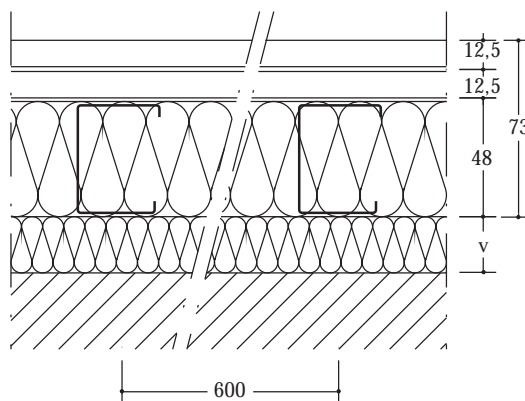
$$48 + 12,5 + 12,5 = 73$$

M: **Modulación de la estructura**, es decir 400 ó 600 mm. normalmente.

C: **Ancho o anchos de los canales de la estructura utilizada**. En el ejemplo anterior:
C = 48

- LM:** **Aislante.** Se pondrán estas siglas si el sistema incorpora aislante en su alma. El tipo, densidad y espesor del aislante se expondrá en la definición detallada del sistema.
- P:** **Tipo de placas.** En el caso de que el sistema esté compuesto por placas no Estándar se especificará el tipo de ella utilizado así como su número total (suma de todas las placas).

EJEMPLO:



Denominación: Trasdoso Autoportante Libre Múltiple (48 + 12,5 + 12,5) (48) LM = 73/600 (48) LM Si la placa hubiera sido del tipo H: Trasdoso Autoportante Libre Múltiple 73/600 (48) LM - H.

Definición:

«Trasdoso formado por una PYL de 12,5 mm. de espesor, del tipo H, fijada a una estructura formada por Montantes (elementos verticales), totalmente independientes al muro base, separados 600 mm. a ejes y Canales (elementos horizontales) de ancho 48 mm. dando un ancho total de trasdosado terminado de 73 mm. Parte proporcional de tornillería, pastas y cintas para juntas, anclajes para suelo y techo, etc. Totalmente terminado listo para imprimir y decorar. Hueco de XX mm. de espesor, relleno con 40 mm. de Aislante tipo Lana de 30 Kg/m³ de densidad cada una de ellas».

Comercialmente cada fabricante podrá denominarles libremente tanto en lo que se refiere a su composición técnica antes indicada, cómo a posibles nombres diferenciadores.

3.- NORMAS, CONCEPTOS Y DOCUMENTOS CONTEMPLADOS

Para conseguir el objetivo de 1ª parte de este documento y poder definir y recomendar los Sistemas de Placas de Yeso Laminado que cumplan con sus funciones en el campo elegido, de una manera suficiente y correcta, se han tenido en cuenta distintas normas y documentos oficiales utilizas habitualmente para la selección de las unidades de albañilería interior, las características de todos los Sistemas, avaladas documentalmenete por cada fabricante y la propia experiencia de estos Sistemas en el mercado, concepto, éste último muy valorado en la citada elección.

- Norma Básica de Edificación sobre las Condiciones Acústicas en los Edificios (NBE - CA - 88).

- Norma Básica de Edificación de Protección contra Incendios en los Edificios (NBE - CPI - 96).
- Norma Básica de Edificación sobre las Condiciones Térmicas en los Edificios (NBE - CT - 79).
- Normas Tecnológicas Españolas sobre particiones.
- Banco de Ensayos de cada fabricante.
- Pliego de Condiciones de los Productos y Sistemas de cada fabricante.
- Pliegos de recomendaciones de Montaje de cada fabricante.
- Documento Nº 1 de ATEDY: Sistemas de Tabiquería con Estructura Metálica.
- Informe UNE 102040 IN.—«Montajes de los sistemas de tabiquería de placas de yeso laminado con estructura metálica».— «Definiciones, aplicaciones y recomendaciones».

4.- TIPOS DE EDIFICACIONES CONTEMPLADAS

Se han tenido en cuenta los tipos de edificios, normalmente contemplados en las Normas Básicas de Edificación, los cuales a continuación se relacionan:

Viviendas. - Edificios o zonas de ellos destinados, al uso de viviendas, cualquiera que sea el tipo de éste, es decir: vivienda unifamiliar, edificios de pisos, apartamentos, etc.

Hospitalarios o Sanitarios. - Edificios asistenciales sanitarios que cuenten con hospitalización de 24 horas (hospitales, clínicas, sanatorios) y que estén ocupados por personas que en su mayoría son incapaces de cuidarse por sí mismas.

Administrativos. - Edificios o zonas de ellos donde se desarrollen actividades de gestión o servicios en cualquiera de sus modalidades (centros de la administración pública, bancos, despachos profesionales, oficinas técnicas)

Docentes. - Aquellos donde se desarrolla la actividad docente en cualquiera de sus niveles: escuelas infantiles, centros de enseñanza primaria, secundaria, universitaria o formación profesional.

Residenciales. - Edificios para alojamientos temporales en establecimientos con denominación de hotel, hostel, residencia, apartamentos turísticos o equivalente, regentados por un titular de la actividad diferente del conjunto de los ocupantes, y que están dotados de servicios comunes tales como limpieza, comedor, lavandería, locales para reuniones y espectáculos, deportes, etc.

Comerciales. - Edificios donde la actividad principal es la venta de productos directamente al público o la presentación de servicios relacionados con los mismos.

Garaje o Aparcamiento. - Edificios o zonas de ellos destinados al estacionamiento de vehículos, incluyendo los servicios de revisión relacionados con los mismos.

5.- JUSTIFICACIÓN DE CARACTERÍSTICAS DE LOS MATERIALES Y SISTEMAS CONSTRUCTIVOS

Su justificación se realizará según las indicaciones marcadas en las Normas Básicas de Edificación citadas en éste documento:

- Artículo 17 de la Norma NBE-CPI - 96
- Anexos 3 y 4 de la Norma NBE-CA - 88
- Anexo 5 de la Norma NBE/CT - 79

6.- SISTEMAS. CARACTERÍSTICAS MÍNIMAS RECOMENDABLES

A continuación se exponen los Sistemas de Placa de Yeso Laminado recomendados para el cumplimiento de la diferente Normativa, de una manera satisfactoria y que a su vez sean aceptados por el usuario final, apreciando éste, las ventajas que conllevan con relación a su confort, aislamiento u otras ventajas técnicas.

Por encima de ellos, existen otros numerosos Sistemas que puedan ser utilizados aumentando sus diferentes características y adaptables por tanto a otras exigencias más estrictas que las reflejadas en las Normas.

Por debajo de éstos, pueden existir otros Sistemas que aunque puedan cumplir, estrictamente las Normas, no se consideran apropiados ante la calidad aceptada por el usuario final.

Se exponen los Sistemas de Trasdosados, en dos grupos, uno en el que quedan englobados los trasdosados sobre todas las unidades de compartimentación interior y otro todos los que actúan sobre muros de fachadas o exteriores.

6.1.- Particiones y elementos interiores, paredes separadoras de propiedades o usuarios distintos, paredes separadoras de zonas comunes interiores y elementos constructivos que conforman los locales interiores dónde se alojen equipos comunitarios

6.1.1.- Trasdosados Directos con Pasta de Agarre

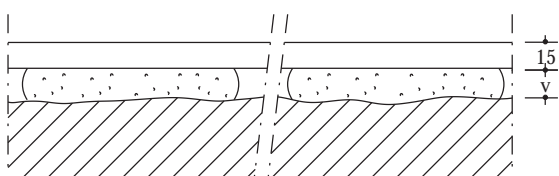
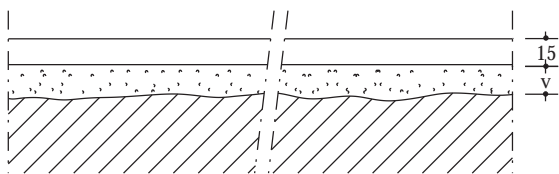
a) Con Placas base:

“Una Placa de Yeso Laminado de 15 mm. de espesor, adosada al muro por medio de pelladas de Pasta de Agarre”

En obras de reformas, trabajos de decoración, compartimentación eventual, etc., donde no sean aplicables las Normas Básicas de Edificación, contempladas, los paramentos podrán estar constituidos por una PYL de 12,5 mm. de espesor .

En caso de ubicación de éstas unidades en Edificios Docentes, en zonas de aulas y paso de uso común, las placas o las exteriores en caso de unidades Múltiples serán del tipo **AD**.

Dado que éstas unidades por lo general otorgan al muro soporte una terminación y calidad de Guarnecido y Enlucido, el muro o unidad soporte deberá cumplir con las prestaciones técnicas exigidas por la Normativa vigente, debiendo, por tanto, éste tipo de Trasdosado, cumplir las características requeridas exclusivamente a las citadas terminaciones (masa, calidad de terminación, decoración, etc.).



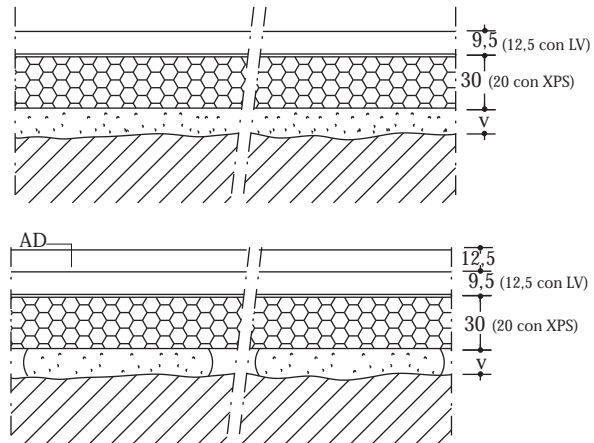
En caso de que debieran aportar o complementar otras características se deberá consultar a los Servicios técnicos de los Fabricantes.

b) Con Transformados con aislantes:

“ Una Placa de Yeso Laminado de 9,5 mm. de espesor, transformada por su dorso con 30 mm. de Aislante tipo Poliestireno expandido de 15 Kgs/m³, 30 mm. del tipo Lana de Roca de 90 kg/m³ o 20 mm. de Aislante tipo Poliestireno extrusionado, o bien una placa de 12,5 mm. de espesor, transformada por su dorso con 30 mm. de aislante tipo Lana de Vidrio de 70 Kg/m³, adosadas al muro por medio de pellas de Pasta de Agarre”

Estos tipos de Trasdosados se utilizan sobre las particiones interiores, con el fin de mejorar o aportar las prestaciones técnicas y de terminación requeridas, por lo que deberán determinarse previamente los tipos y espesores mínimos de aislante y placas que deberán ser colocados. Cómo mínimo deberán ser los aquí indicados.

En caso de ubicación de éstas unidades en Edificios Docentes, en zonas de aulas y paso de uso común, las placas transformadas deberán laminarse con otra placa del tipo **AD** de espesor 12,5 mm. cómo mínimo.



6.1.2.- Trasdosados Directos con Perfilera Auxiliar

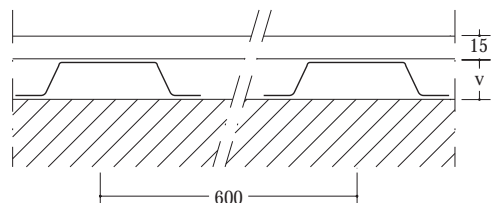
“Una Placa de Yeso Laminado de 15 mm. de espesor, atornillada a una estructura, metálica auxiliar (Omega) con modulación de sus elementos portantes a 600 mm.”

En obras de reformas, trabajos de decoración, compartimentación eventual, etc., donde no sean aplicables las Normas Básicas de Edificación, contempladas, los paramentos podrán estar constituidos por una PYL de 12,5 mm. de espesor y con la estructura separada como máximo 400 mm. a ejes.

En caso de ubicación de éstas unidades en Edificios Docentes, en zonas de aulas y paso de uso común, los paramentos deberán estar conformados por dos placas de al menos 12,5 mm. de espesor, siendo la externa del tipo **AD**

Dado que éstas unidades por lo general otorgan al muro soporte una terminación y calidad de Guarnecido y Enlucido, el muro o unidad soporte deberá cumplir con las prestaciones técnicas exigidas por la Normativa vigente, debiendo, por tanto, éste tipo de Trasdosado, cumplir las características requeridas exclusivamente a las citadas terminaciones (masa, calidad de terminación, decoración, etc.).

En caso de que debieran aportar o complementar otras características (Barrera de vapor, cámaras aireadas, protección al fuego, etc.) se deberá consultar a los Servicios técnicos de los Fabricantes.

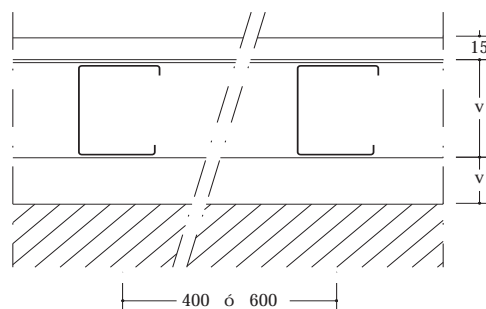


6.1.3.- Trasdosados Autoportantes Sencillos

“Paramentos conformados por una Placa de Yeso Laminado de 15 mm. de espesor”

En obras de reformas, trabajos de decoración, compartimentación eventual, etc., donde no sean aplicables las Normas Básicas de Edificación, contempladas, los paramentos podrán estar constituidos por una PYL de 12,5 mm. de espesor y con la estructura separada como máximo 400 mm. a ejes, sea cual sea la altura máxima a cubrir y en todo caso sin sobrepasar la específica que marque cada fabricante para él (variable según el ancho de la estructura).

Estos tipos de Trasdosados se utilizan por lo general sobre las particiones interiores, con el fin de mejorar o aportar las prestaciones técnicas y de terminación requeridas (especialmente aislamientos acústicos y de protección al fuego), por lo que deberán determinarse previamente los tipos y espesores mínimos de aislante y de placas que deberán ser colocados. En el caso de las placas, cómo mínimo serán las ya indicadas.

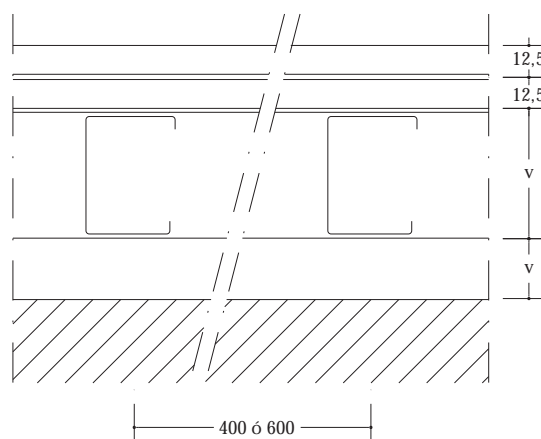


6.1.4.- Trasdosados Autoportantes Múltiples

“Paramentos conformados por dos Placas de Yeso Laminado de 12,5 mm. de espesor cada una de ellas”

Estos tipos de Trasdosados se utilizan por lo general sobre las particiones interiores, con el fin de mejorar o aportar las prestaciones técnicas y de terminación requeridas (especialmente aislamientos térmicos y acústicos y de protección al fuego), por lo que deberán determinarse previamente los tipos y espesores mínimos de aislante y de placas que deberán ser colocados. En el caso de éstas últimas, cómo mínimo, serán las aquí indicadas.

En caso de ubicación de éstas unidades en Edificios Docentes, en zonas de aulas y paso de uso común, las placas que conforman los paramentos externos serán del tipo **AD**.



6.2.- Fachadas

Por lo general la aplicación de Trasdosados sobre la cara interior de los muros de fachadas, se realiza para la consecución o mejora de las características técnicas del conjunto, tanto térmicas cómo acústicas. En el caso particular en que éstas estuvieran totalmente resueltas por el muro o unidad soporte, las recomendaciones y Sistemas de calidad mínima reflejadas para paredes interiores en el apartado anterior también serían aplicables en éste caso.

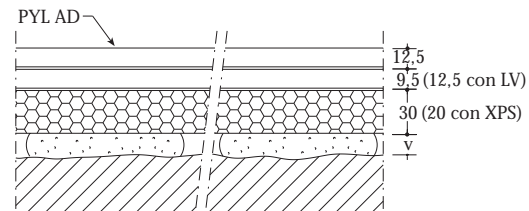
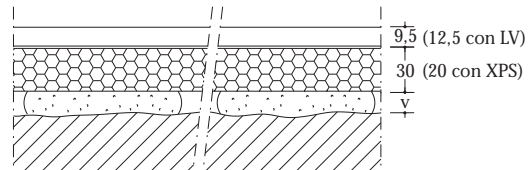
A continuación se indican los Sistemas y Características mínimas recomendables para el caso de fachadas sin aislar.

6.2.1.- *Trasdosados Directos con Pasta de Agarre*

“Una placa de Yeso Laminado de 9,5 mm. de espesor, transformada por su dorso con 30 mm. de Aislante tipo Poliestireno expandido de 15 Kgs/m³, 30 mm. del tipo Lana de Roca de 90 kg/m³ o 20 mm. de Aislante tipo Poliestireno extrusionado, o bien una placa de 12,5 mm. de espesor, transformada por su dorso con 30 mm. de aislante tipo Lana de Vidrio de 70 Kg/m³, adosadas al muro por medio de pelladas de Pasta de Agarre”

En caso de ubicación de éstas unidades en Edificios Docentes, en zonas de aulas y paso de uso común, las placas transformadas indicadas se laminarán con una placa del tipo **AD** de al menos 12,5 mm. de espesor.

Tal y cómo se ha indicado anteriormente estos tipos de Trasdosados se utilizan por lo general con el fin de mejorar o aportar las prestaciones técnicas y de terminación requeridas a los muros soportes, por lo que deberán determinarse previamente mediante los cálculos normativos vigentes, los tipos y espesores mínimos de aislante y de placas que deberán ser colocados, así cómo la inclusión o no de barreras de vapor, etc. Cómo mínimo, deberán ser los aquí indicados.

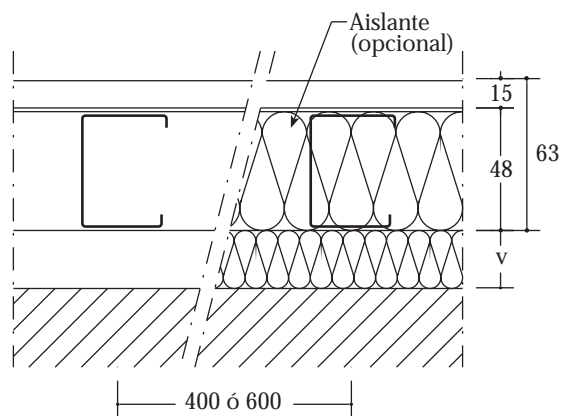


6.2.2.- *Trasdosados Autoportantes Sencillos*

“Paramentos conformados por una Placa de Yeso Laminado de 15 mm. de espesor”

En obras de reformas, trabajos de decoración, compartimentación eventual, etc., donde no sean aplicables las Normas Básicas de Edificación, contempladas, los paramentos podrán estar constituidos por una PYL de 12,5 mm. de espesor y con la estructura separada como máximo 400 mm. a ejes.

Al igual que lo comentado en los puntos anteriores deberá determinarse previamente los tipos y espesores mínimos de aislante y de placas que deberán ser colocados, según exigencias requeridas y cálculos normativos. En el caso de las placas, cómo mínimo, serán las ya indicadas.

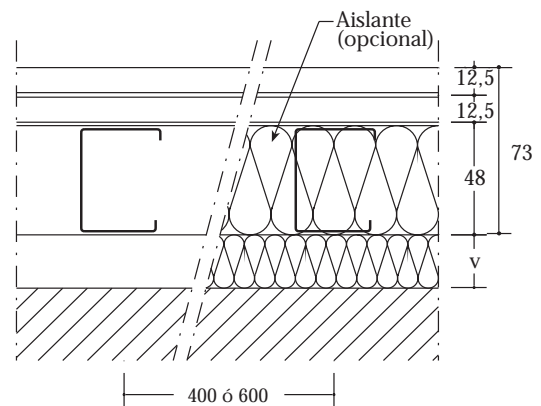


6.2.3.- *Trasdosados Autoportantes Múltiples*

“Paramentos conformados por dos Placas de Yeso Laminado de 12,5 mm. de espesor cada una de ellas”.

Al igual que lo comentado en los puntos anteriores deberá determinarse previamente los tipos y espesores mínimos de aislante y de placas que deberán ser colocados según exigencias requeridas y cálculos normativos. En el caso de las placas, cómo mínimo serán las indicadas.

En caso de ubicación de éstas unidades en Edificios Docentes, en zonas de aulas y paso de uso común, las placas que conforman los paramentos externos serán del tipo **AD**.



7.- APLICACIONES RECOMENDADAS DE LAS PLACAS DE YESO

Todas las Placas de Yeso Laminado, están clasificadas como mínimo, como material **MI.- No Inflamable**, según ensayos realizados bajo Norma UNE.- 23-727-90 y por tanto son susceptibles de utilizar en cualquier ubicación de edificios donde es aplicada la Norma Básica de Edificación CPI-96.

La aparición de distintos tipos de Placas especializadas ante características determinadas, hace conveniente su utilización en los campos que se indican a continuación:

TIPOS DE PLACAS DE YESO	CAMPOS DE USO RECOMENDADO
PLACAS BASE	
TIPO STD	Paramentos de Albañilería Interior en general.
TIPO AD	Paramentos en zonas de paso, aulas y zonas comunes en edificios docentes y en paramentos en zonas públicas de edificios comerciales.
TIPO H	Zonas con ambientes húmedos y de semi-intemperie.
TIPO F	En sistemas donde se requiera reforzar la resistencia al fuego de estos.
TIPO MO	En sistemas donde sea requerido que sus paramentos sean del tipo incombustible.
TRANSFORMADOS LAMINARES	
TIPO BV	Para conformar barreras de vapor.
TIPO RX	En unidades de protecciones radiológicas.
TIPO VTR	Configuración de Techos Registrables.
TIPO PVP	En unidades predecoradas, mamparas, etc, con juntas aparentes o perfilera vista.
TRANSFORMADOS CON AISLANTES	
TIPO XPE	En unidades donde sea necesario otorgar o reforzar su Aislamiento Térmico
TIPO XPS	En unidades donde sea necesario otorgar o reforzar su Aislamiento Térmico
TIPO LR	En unidades donde sea necesario otorgar o reforzar su Aislamiento Térmico y/o Acústico
TIPO LV	En unidades donde sea necesario otorgar o reforzar su Aislamiento Térmico y/o Acústico
TRANSFORMADOS ESPECIALES	
TIPO PERFORADA	Acondicionamiento acústico y decoración
TIPO SS	Soleras Secas
TIPO TRILLAJE	Unidades de Tabiques y Trasdosados, elementos precortados, estanterías y decoración en general

8.- RECOMENDACIONES DE MONTAJE

A continuación se exponen las recomendaciones de montaje de los Sistemas de Trasdosados con Placa de Yeso Laminado en lo que se refiere a los puntos más importantes a tener en cuenta durante ese proceso y que pueden afectar a las características técnicas de las unidades.

Complementarias a éstas recomendaciones, cada fabricante puede tener sus propios manuales o cartillas de montaje, en los que además de las que aquí se citan pueden encontrarse otras recomendaciones muy útiles para el correcto aprendizaje o seguimiento de la ejecución, de éstos tipos de Sistemas.

Las recomendaciones indicadas en general, por su extensión, están dirigidas para montajes en obra nueva y un significativo volumen pero son válidas para todo tipo de obra por muy pequeña que ésta sea, eliminando de ellas las que claramente se detectan cómo exclusivas de la obra de volumen y que corresponden normalmente a las de Preparación de la obra y ayudas.

En todo momento éstas recomendaciones de montaje estarán totalmente relacionadas con las especificaciones técnicas, indicadas anteriormente en éste documento. En caso de que por distintas razones éstas no puedan, tengan dificultades o existan dudas para su cumplimiento a pie de obra, será imprescindible la consulta a los Servicios Técnicos del fabricante, quien aclarará, aconsejará y avalará si procediese otras soluciones alternativas.

8.1.- Preparacion de la obra

Situación recomendada de la obra para la correcta ejecución de las Unidades Constructivas con Placa de Yeso Laminado:

- Las fachadas, cubiertas y otros muros de contacto con las unidades de PYL, estarán totalmente terminadas e impermeabilizadas.
- La carpintería de huecos exteriores y cajas de persianas colocadas.
- Es recomendable incluso que los huecos exteriores estén acristalados.
- Tomas de agua y electricidad necesarias según tamaño de obra (cómo mínimo una por planta).
- Todas las ascendentes, bajantes, retornos de las instalaciones y canalizaciones, estarán en su posición definitiva.
- Los ramales de alimentación a puntos de luz, aparatos sanitarios, radiadores, etc. instalados en su recorrido hasta la espera de la acometida en las distintas unidades de PYL a ejecutar y en el caso de los Trasdosados Directos recibidas a los muros soportes y en espera para su colocación en el paramento terminado
- Los techos estarán guarnecidos y enlucidos en nave salvo que posteriormente a la ejecución de las unidades de Placa de Yeso vayan a realizarse Techos Suspendidos.
- Los suelos estarán terminados y nivelados en nave, bien incluso solados (terrazos, piedra etc.) o bien la base de asiento en caso de solados que puedan ser dañados (moquetas, gres, madera, etc.). El solado debe abarcar la base y todo el espesor del Trasdosado PYL.
- Los cercos interiores y otros elementos a incorporar en el Trasdosado por los instaladores de las unidades de PYL estarán en obra.

8.2.- Recomendaciones complementarias previas y durante el montaje

Se citan a continuación algunas recomendaciones que aunque no son determinantes, si se consideran que ayudaran a una mejor calidad en el montaje y relaciones con la obra.

- El equipo de montaje estará en posesión de un juego de planos de la obra a realizar en los que se indicarán correctamente y tanto en alzado como en planta, la situación definitiva no sólo de los Trasdosados sino también de todas las instalaciones que recorran éstos o puedan afectarles así como de los soportes o complementos previstos para la fijación de cargas pesadas (armarios de cocina, inodoros colgados, etc.) en caso de conocerse su ubicación.
- Las instalaciones que vayan a quedar ocultas se someterán a las pruebas de funcionamiento necesarias para su correcto funcionamiento antes de quedar definitivamente ocultas.
- Es aconsejable en caso de obras de gran volumen realizar un piso o zona piloto previo a la ejecución definitiva de los Sistemas de tal manera que sirva como coordinación de la relación de gremios y sirva así mismo para determinar las correctas terminaciones y soluciones adoptadas.
- En caso de que el punto anterior no sea posible realizarlo si que es imprescindible la presencia del resto de gremios que estén afectados de alguna manera en la ejecución de los Trasdosados, en la fase inicial del montaje, para indicar las incidencias que sus posteriores trabajos ofrezcan en el montaje de las unidades.

8.3.- Secuencias de montaje

El orden de ejecución de las distintas unidades constructivas dentro de la programación general de la obra es muy variable según el tipo y necesidades de ésta e incluso según el tipo elegido de las propias unidades de PYL.

De una manera general el orden mas común es:

- 1º. Trasdosados
- 2º. Tabiques
- 3º. Techos

Con éste orden se evitan puentes térmicos y acústicos y no será necesario tomar soluciones alternativas para evitarlos.

Dentro de los propios Trasdosados, su secuencia propia de montaje también puede ser variable según el tipo elegido:

8.3.1.- Trasdosado Directo con Pasta de Agarre:

- 1º. Replanteo en suelo y techo
- 2º. Colocación de la Pasta de Agarre por unidad de Placa. (Opcional: colocación de tiras de Placa o «tientos» en caso de desniveles iguales o superiores a 20 mm.)
- 3º. Instalación de las Placas de Yeso Laminado y control de planeidad de las superficies.
- 4º. Tratamiento de juntas.
(Ayudas a instalaciones).

8.3.2.- Trasdosado Directo con Perfilera Auxiliar

- 1º. Nivelación y replanteo en suelo y techo
- 2º. Colocación y anclaje al muro de la Perfilera Auxiliar
- 3º. Atornillado de las Placas
- 4º. Tratamiento de juntas.
(Ayudas a instalaciones).

8.3.3.- Trasdosado Autoportante Arriostrados o Libres

- 1º. Replanteo en suelo y techo
- 2º. Colocación de canales, angulares o elementos horizontales
- 3º. Colocación de elementos verticales (Montantes o Maestras).
 - De arranque con la obra gruesa u otras unidades ya ejecutadas
 - De modulación
 - Fijos, determinantes de encuentros, esquinas, etc.
- 4º. Arriostramiento de la estructura vertical (si corresponde).
- 5º. Atornillado de las Placas
- 6º. Tratamiento de juntas.
(Ayudas a instalaciones).

8.4.- Montaje

Al igual que en todos los Sistemas de PYL, es importante realizar previamente un replanteo claro y exacto y lo más cercano siempre a las operaciones de montaje.

Durante ésta operación quedará claramente marcados la situación de cercos, huecos, etc.

8.4.1.- Trasdosados Directos con Pasta de Agarre

No siempre es posible realizar un trasdosado directo con Pasta de Agarre, debido en algunos casos al muro soporte dónde se va a actuar y en otros a la propia Placa de Yeso Laminado a utilizar.

La correcta adherencia de la Pasta de Agarre al muro base, depende directamente de la situación de éste, por lo que se recomienda realizar una prueba previa de adherencia para determinar si es posible su aplicación.

Tal y cómo se indicó en el apartado 2.1.1, las placas BV, RX, Perforadas y SS, no pueden utilizarse en éste tipo de Sistema.

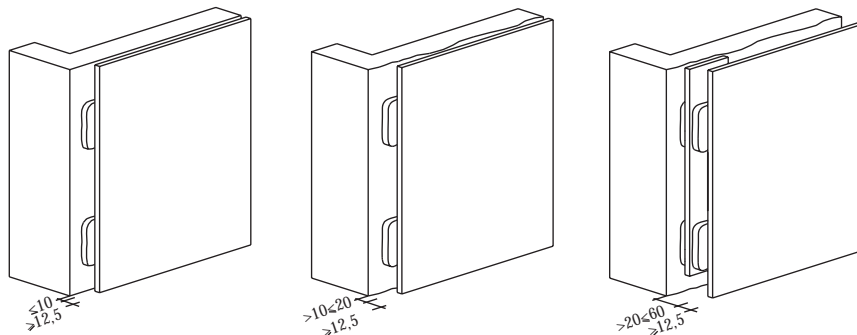
8.4.1.1.- Replanteo

La primera operación a realizar será el replanteo y para ello deberá identificarse sobre el paramento a actuar, el punto o zona mas saliente que nos indicará el tipo de Trasdosado a ejecutar. La irregularidad u otra circunstancia, máxima permitida será:

10 mm. para trasdosados “**A mas ganar**”

20 mm. para trasdosados del tipo “**Estandar**”

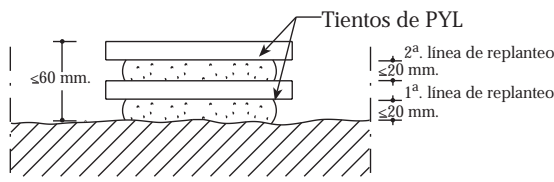
60 mm. para trasdosados “**Con tientos**”



Una vez identificado el tipo de Trasdoso a ejecutar, se replanteará en el suelo y techo, la línea de paramento acabado.

En el muro base o en las propias placas, se replantearán las líneas de ubicación de la Pasta de Agarre o de los Tientos.

En el caso de Trasdosados «con Tientos», deberá replantearse en primer lugar la situación de su línea de plano, de tal manera que se acerque a la definitiva a un punto tal, dónde ya se pueda trasdosar sobre ellos con el espesor de pasta dentro de los límites recomendados (≤ 20 mm) y teniendo en cuenta ese límite de material también a la hora de recibirlos sobre el muro.



8.4.1.2.- Colocación de la Pasta de Agarre

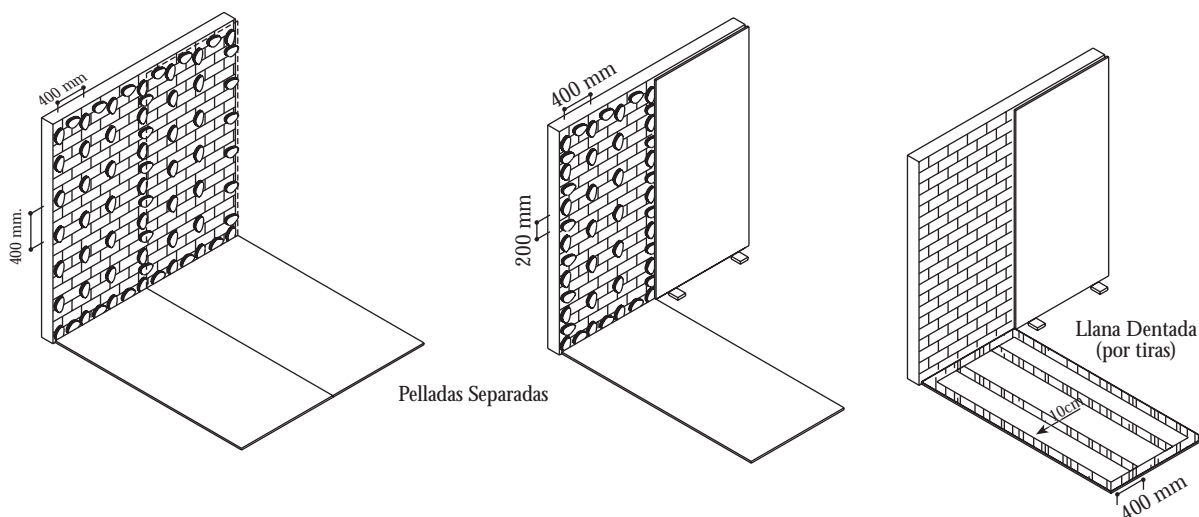
A continuación y una vez preparada la Pasta de Agarre se procederá a colocar la correspondiente a una sola placa, bien aplicándola sobre ella o sobre el muro, como se indica en los procedimientos que se detallan más adelante.

Observaciones:

Es de uso corriente la colocación de Pasta de Agarre sobre el muro, sin embargo, su colocación sobre las placas y posteriormente levantarla sobre el muro, puede realizarse, comprobándose en todo momento que no se produzcan descuelgues de éstas.

a) Trasdoso Directo con Pasta de Agarre “A más ganar”

La Pasta de Agarre podrá colocarse en forma de pelladas, formando una cuadrícula de 400x400 mm. o con Llana dentada, bien continua, bien por tiras y en éste caso de un ancho mínimo de 10 cm. y separadas entre sí un máximo de 400 mm.

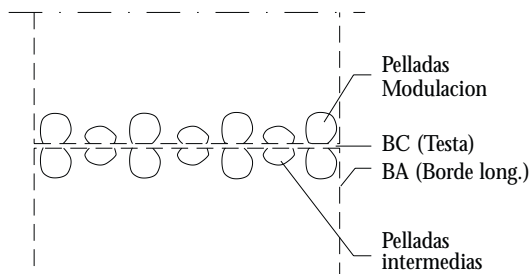


b) Trasdosado Directo con Pasta de Agarre «Estándar»

La Pasta de Agarre se colocará en forma de pelladas separadas, formando una cuadrícula de 400x400 mm.

Observaciones:

- Cuando se utilicen pelladas para instalar las placas, (“Estándar” o “A mas ganar”) se colocarán unos puntos o pelladas entre las de modulación tanto en su zona inferior cómo superior que garantizarán la correcta planeidad en éstas zonas facilitando la colocación de rodapiés y un correcto encuentro con el techo.
En el caso de encuentros entre testas de placas también deberá realizarse ésta operación en esa zona

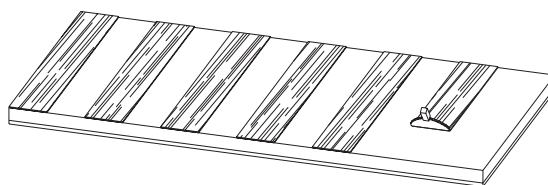


- Es importante que las pelladas correspondientes a los bordes longitudinales estén lo mas cercanas a ellos e incluso sobrepasen a éstos, al aplastarlas de tal manera que junto con las de la placa colindante garanticen la rigidez de la junta y que los bordes de las placas reposen en la mayor parte de su dimensión, sobre un elemento portante.

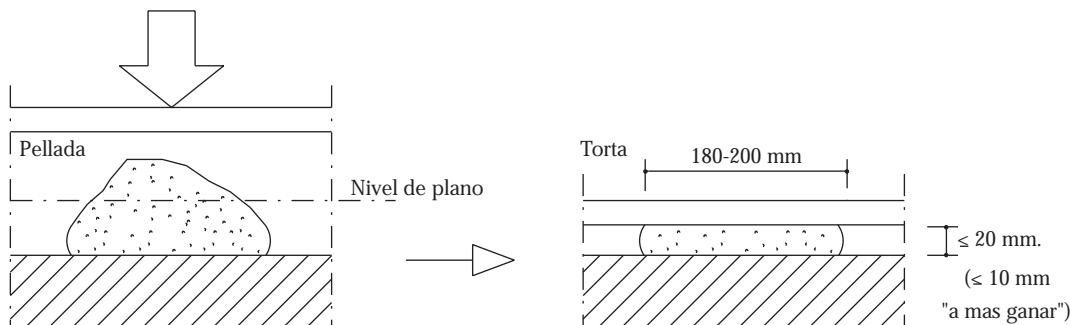
c) Trasdosado Directo «con Tientos»

La Pasta de Agarre para fijar los tientos se colocará en forma de pelladas separadas. Posteriormente, sobre los tientos podrá instalarse la placa utilizando el método a) «a más ganar» o b) «Estándar»

Cuando se trate de Transformados con aislantes del tipo, LR y LV, y salvo soluciones distintas indicadas por los fabricantes de Placas de Yeso Laminado (PYL), se deberá realizar, un tratamiento previo a la superficie del aislante, imprimando dicha superficie con Pasta de Agarre diluida, en las zonas donde se situará esta, para lograr una buena adherencia.



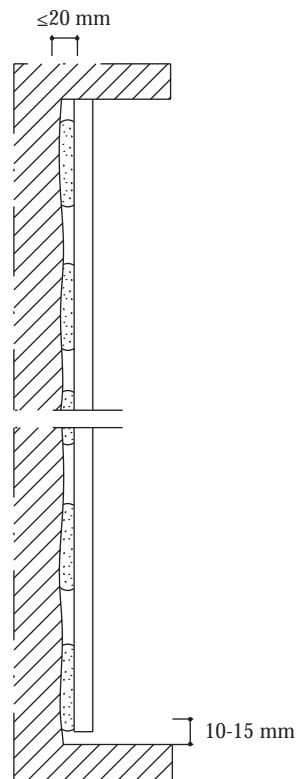
El material correspondiente a una pellada será aquel que una vez aplastada y formada la “torta”, ésta tenga un diámetro aproximado mínimo de 180 a 200 mm. Su altura máxima será de 10 mm., si es a más ganar y de 20 mm. si es Estándar, por lo que la cresta de la pellada colocada en el muro deberá sobrepasar la línea de nivel del paramento que marcarán las placas.



8.4.1.3.- Instalación de las placas

A continuación se procederá a colocar la placa correspondiente. Para ello:

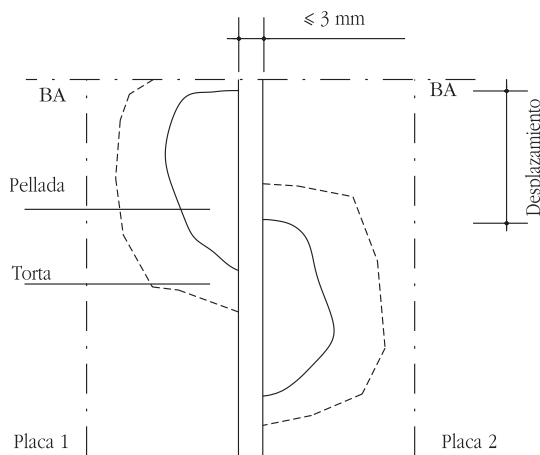
- a) La placa se aplicará apretando fuertemente sobre ella mediante una regla de pañear hasta llevarla a su plano definitivo y asegurando ésta operación por toda su superficie y elevándola hacia el techo hasta que quede firmemente pegada a él .
- b) Las placas deberán quedar levantadas del suelo terminado entre 10 y 15 mm. y a tope en techos por lo que deberán colocarse en la zona inferior unos calzos auxiliares que normalmente se realizan con trozos de recortes de las mismas placas que se estén colocando. La elevación de las placas hasta colocarla a tope en techo se realizará mediante cuñas o aparejos especiales.
- c) Estos calzos auxiliares se retirarán una vez terminado el total del Trasdosado del paño y nunca antes de 24 horas, en caso de placas Base (STD, F, AD, H) y PVP, 48 en caso de placas XPS Y XPE y 72 horas en las placas LR y LV.



Observaciones:

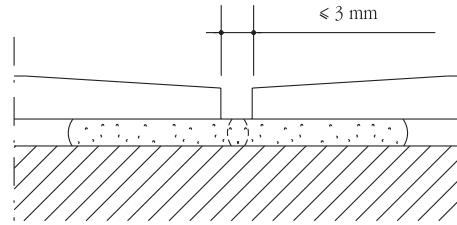
Es importante retirar éstos calzos ya que por el contrario pueden ocasionar puentes de capilaridad de agua o incluso presiones posteriores sobre las placas.

- d) Por último se procederá a retirar el material de agarre sobrante de los bordes que habrán sobresalido por ellos.
- e) A continuación se colocará la Pasta de Agarre de la siguiente placa, siguiendo las recomendaciones anteriormente descritas para la primera y cuidando en el caso de pelladas, que las del borde longitudinal de unión con la placa anteriormente colocada queden algo desplazadas con relación a las de ella.



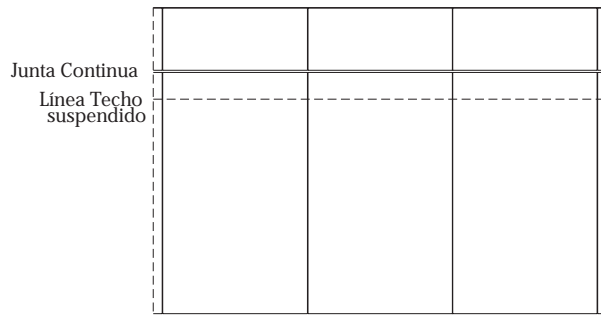
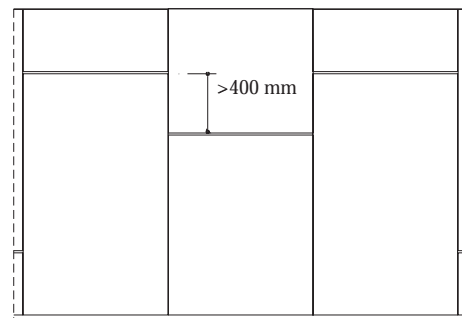
- f) Cada placa sucesiva, se irá colocando, siguiendo el mismo método hasta ahora descrito, comprobando siempre la alineación de las placas, de acuerdo con las tolerancias descritas en el apartado 10.

g) Las placas se colocarán borde longitudinal con borde longitudinal, no debiendo quedar separadas sus juntas mas de 3 mm, ya que en caso contrario será necesario un plastecido previo al tratamiento final de las juntas.



h) El trozo mínimo de placa que se permite colocar en paños continuos de Trasdosados no será menor de 35 cm. Pueden existir casos excepcionales en los cuales deberá justificarse su colocación y cuidar al máximo el corte y su manipulación.

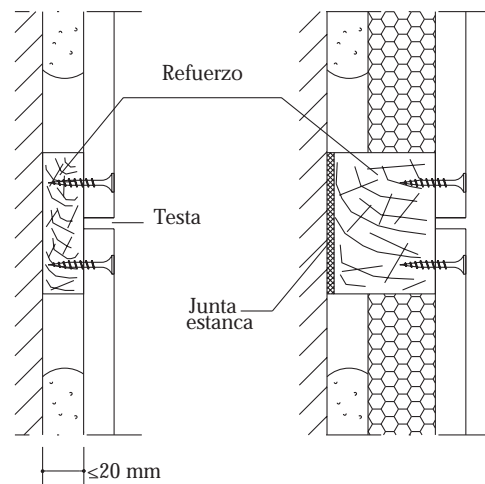
i) En el caso de que por causas de altura, fuera necesario solapar placas en vertical, las juntas testeras no deberán ser coincidentes en la misma línea horizontal,. El solape mínimo será de 40 cm.
En el caso de que la junta coincida, en un paño oculto (por ejemplo el plenum de un techo) podrá mantenerse continua siempre y cuando sea autorizado por la Dirección de la obra.



j) La altura máxima que puede abarcarse con las unidades de Trasdosados Directos son las siguientes:

- Con placas STD, AD, F, PVP y H..... 5,00 m.
- Con placas XPE y XPS..... 3,60 m.
- Con placas LR y LV 3,00 m.

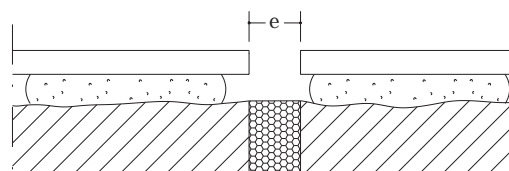
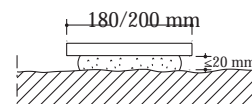
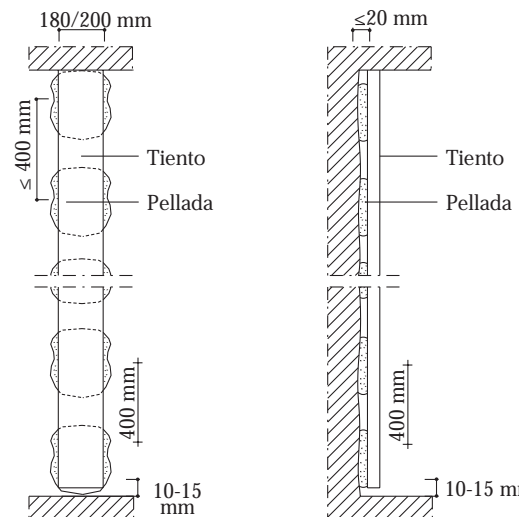
Observaciones:
A partir de estas alturas deberá preverse en las juntas testeras, que en éste caso si podrán realizarse continuas, un refuerzo, bien de madera o de otro tipo, que rigidice el paramento continuo.



k) Cuando deba solaparse una placa en altura, antes de colocar las placas de la segunda altura deberá dejarse un tiempo para el secado y toma de adherencia que variará según las placas que se utilicen:

Con placas STD, AD, F, PVP y H.....	24 horas
Con placas XPE y XPS.....	48 horas
Con placas LR y LV.....	72 horas

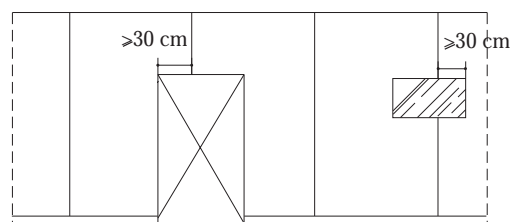
- d) Cuando se utilicen «tientos», estos se conseguirán cortando tiras de placas de 200 mm. y longitud de suelo a techo, pudiéndose conseguir sin embargo, también ésta última dimensión utilizando tiras de placas de distinta longitud, procedentes de recortes de placas de distintos despieces de la obra.
- m) El Trasdosado de las placas sobre ellos se deberá realizar pasadas al menos 24 horas desde su colocación.
- n) La máxima separación del muro admitida que se puede conseguir a base de trasdosados con tientos será de 60 mm. y salvo especificaciones concretas, nunca se colocará mas de un tiento para conseguir el paramento terminado.
- o) En paños de gran amplitud se deberán prever juntas de dilatación al menos cada 11 m y respetar las propias de la edificación dónde se ubique. En caso de muros con fuertes dilataciones o movimientos, deberá consultarse a los Servicios Técnicos



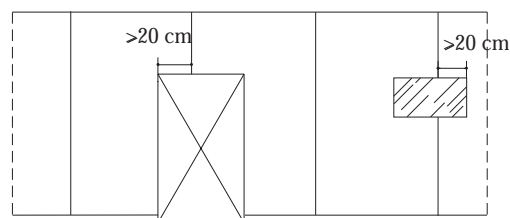
Junta de dilatación

• **Actuación en zona de huecos de paso y ventanas**

- a) En el recercado de huecos, las placas se colocarán por el sistema de bandera, es decir sin hacer coincidir las juntas entre placas con las líneas de las jambas en las zonas de dinteles y antepechos, El trozo menor que debe introducirse sobre esas líneas no será nunca menor de 30 cm. en caso de cercos en muros exteriores y 20 cm. en caso de cercos en muros interiores.

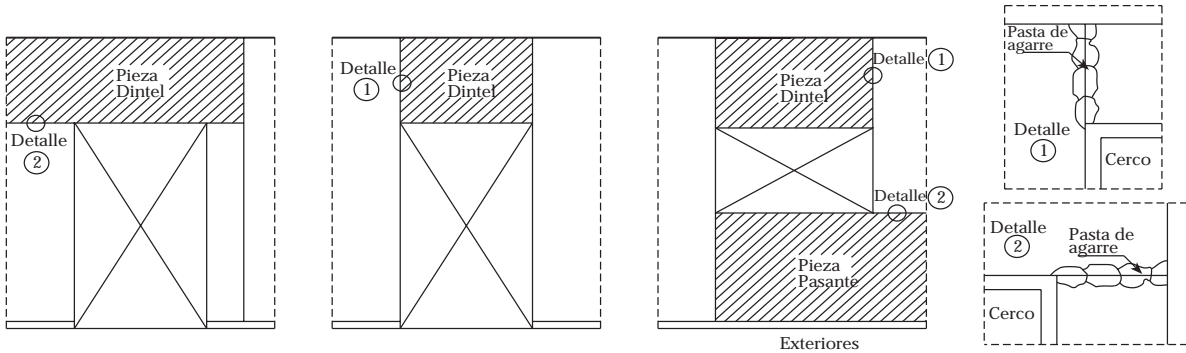


Exteriores



Interiores

- b) Solo en caso de que la aplicación de la solución en bandera no sea posible, podrán realizarse otras alternativas, cómo son la de la pieza dintel o la de pieza pasante, procurando en todo momento que la Pasta de Agarre bajo las juntas del dintel u horizontales, se coloque de manera continua reforzando al máximo la junta.



8.4.1.4.- Tratamiento de juntas

Se hará de acuerdo a lo descrito en el apartado 8.5

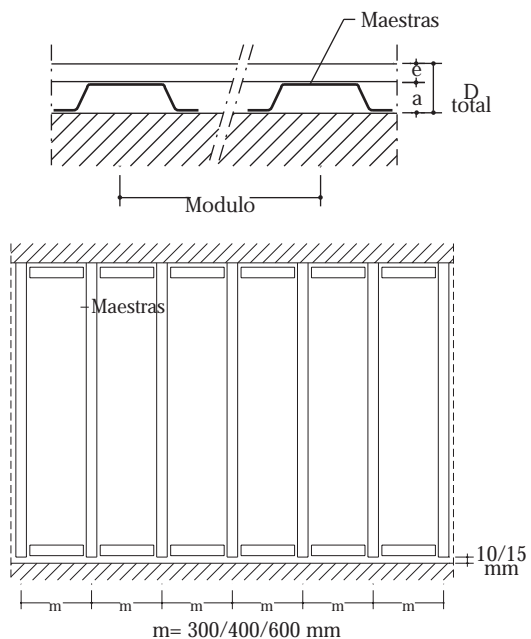
8.4.2.- **Trasdosados Directos con Perfilera Auxiliar**

Cuando por razones del tipo de placa a utilizar, las características del muro soporte o por indicaciones específicas de proyecto, el trasdosado no pueda realizarse con Pasta de Agarre, se podrá utilizar un perfil auxiliar para atornillar en él las Placas de Yeso Laminado.

La Perfilera Auxiliar utilizada mas normalmente, es una Maestra metálica, generalmente en forma de “Ω” o similar que se fija directamente al muro base.

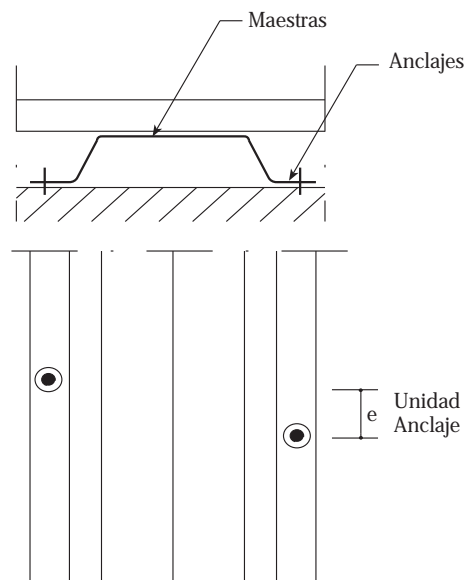
8.4.2.1.- Nivelación y replanteo

- a) Deberá tenerse en cuenta en éstos tipos de Trasdosados que la correcta nivelación de las Maestras, viene supeditada, por lo general por la del muro ya que la posible corrección del plano de ellas está, debido a su configuración, muy delimitada.
- b) La nivelación se realizará mediante cuñas metálicas o de madera.
- c) El primer paso será realizar el replanteo y para lo cual deberá identificarse, por un lado, sobre suelo y techo, el plano de la perfilera donde se atornillarán las placas y por otro, sobre el paramento a actuar la situación de las Maestras.
- d) Las Maestras podrán colocarse a 300, 400 o 600 mm. según el espesor y número de placas a atornillar.

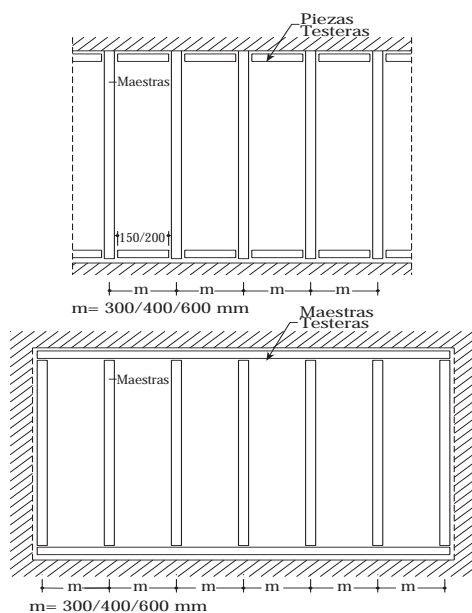


8.4.2.2.- Colocación y anclaje al muro de la Perfilera Auxiliar

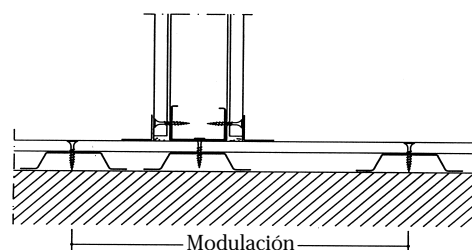
- a) Las Maestras se colocan en sus líneas verticales, separadas según la modulación prevista. Su fijación al muro base debe ser adecuada para garantizar un anclaje rígido que soporte el peso del sistema y de las cargas que penderán de él. (La fiabilidad del anclaje deberá garantizarla el fabricante de éste, recomendando siempre que se realice, previo a los trabajos, una prueba en obra). Las separaciones máximas entre fijaciones de las maestras al muro serán de 600 mm.
- b) Las fijaciones en éstos tipos de perfil será siempre doble, es decir uno en cada ala.



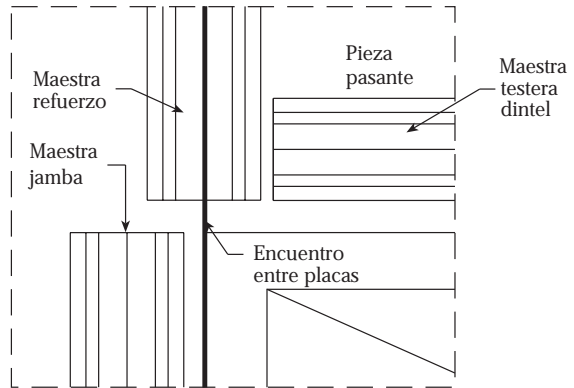
- c) En la zona inferior y en la superior se deberán colocar unas piezas testeras, de tal manera de asegurar el plano y conseguir un perfecto acabado a la hora de colocar los rodapiés, perfiles perimetrales de techos, o el encuentro con éstos, siguiendo una de las dos soluciones siguientes:
 - Piezas de 15 a 20 cm de longitud, entre maestras, o
 - Piezas continuas en la zona inferior y superior y maestras entre ellas.



- d) En el caso de que se requiera prever un perfil de refuerzo para el arranque de un tabique, éste no hará romper la modulación prevista de las maestras.



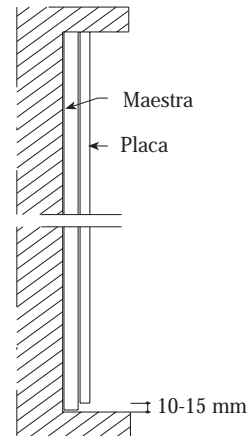
e) En la zona de huecos de puertas y ventanas, no se interrumpirá la modulación de las Maestras colocando en el dintel y en el antepecho piezas de ellas en su correcta posición. En las jambas se colocarán completamente unas Maestras de longitud igual al cerco y en las zonas de dintel y antepecho, otras piezas a eje con el encuentro Cerco-Trasdosado. Estas piezas se colocarán sea cual sea la posición posterior de las placas, tanto “en bandera”, colocación recomendada, cómo pieza dintel o pasante (sólo en situaciones especiales).



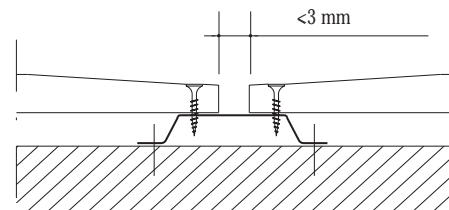
8.4.2.3.- Atornillado de las Placas

A continuación se procederá al atornillado de las placas sobre las Maestras, siguiendo las siguientes normas generales:

a) Las placas se colocarán verticalmente, a tope en techo y separadas del suelo de 10 a 15 mm.



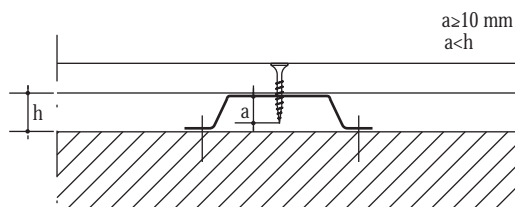
b) Las juntas longitudinales entre placas deben coincidir siempre sobre un elemento portante no pudiendo quedar separados mas de 3 mm. ya que si no será necesario su plastecido previo al tratamiento de las juntas.



c) Las placas se atornillarán a todos los perfiles con tornillos del tipo P. El atornillado deberá ser perpendicular a las placas, quedando las cabezas de tornillos ligeramente rehundidos con relación a la superficie de las placas, de tal manera que no quede celulosa suelta y al pasar una espátula sobre ellos no contacte con la cabeza.



- d) La longitud del tornillo a elegir vendrá dada por el espesor de la placa o placas a atornillar mas 10 mm, como mínimo. (Deberá preverse también para su elección la altura de la Maestra elegida).

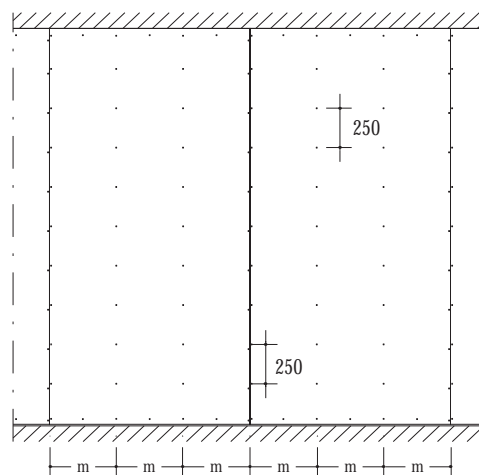


- e) A continuación se exponen los distintos tornillos a utilizar según las PYL a ser instaladas:

ESPESOR DE LAS PLACAS	TIPO DE TORNILLO
(1X9,5) ⁽¹⁾	(P-25)
1x12,5	P-25
1x15	P-25
1x18 o 1x19	P-35
2x9,5	P-35
2x12,5	P-35
2x15	P-45

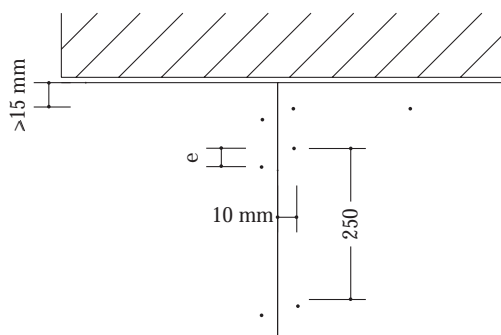
(1).- Sólo en caso de laminación de otra u otras placas posteriormente

- f) La separación de tornillos en las líneas de maestras será de 250 mm. (con una tolerancia máxima del 15%).

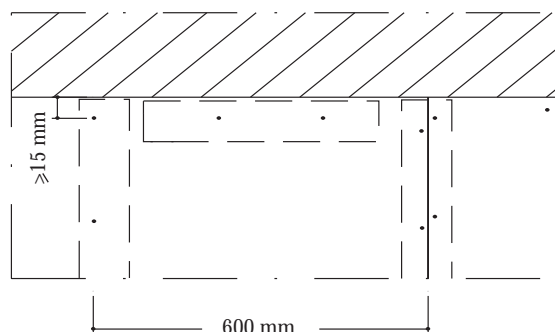
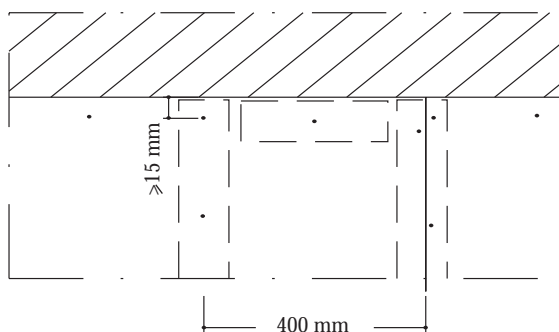


- g) La separación de los tornillos sobre los bordes longitudinales de las placas será de 10 mm. y sobre las testas o bordes transversales de 15 mm.

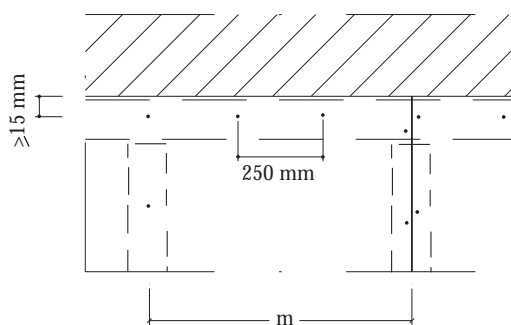
h) En los bordes longitudinales es una buena práctica desfasar la colocación de los tornillos a ambos lados de la junta, para proporcionar un atornillado mas limpio (e).



i) En las piezas testeras entre maestras se colocará al menos un tornillo, en caso de modulación a 400 mm. y de dos en caso de modulación a 600 mm.

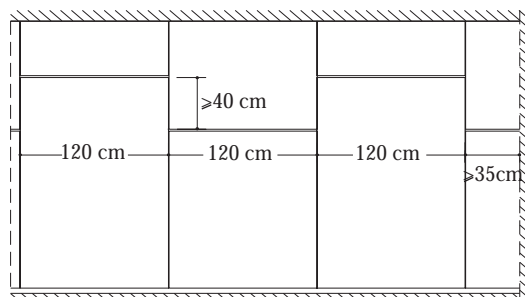


j) En caso de que la pieza testera se hubiera colocado continua, los tornillos se distanciarán de la misma manera que la citada anteriormente para las Maestras verticales.



k) Las placas se colocarán Borde Longitudinal con Borde Longitudinal y el trozo menor de placa que podrá colocarse en paños continuos, será de 35 cm. (En el caso de que por razones justificadas deban colocarse piezas de menor tamaño, se comprobará que no estén debilitadas por los cortes y manipulación).

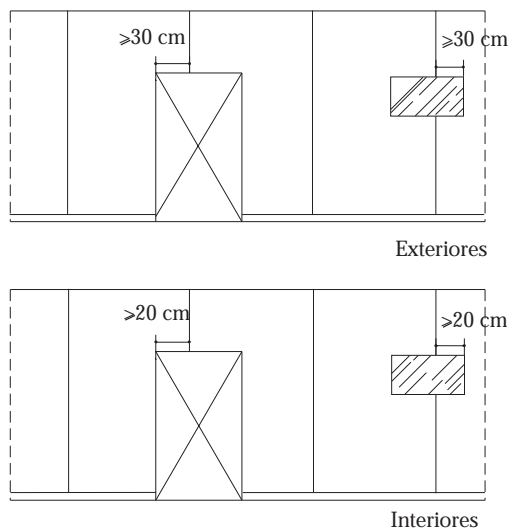
l) En el caso de que fuera necesario solapar placas en vertical, las juntas no deberán ser coincidentes en la misma línea horizontal, salvo que esta coincida en un paño oculto (por ejemplo el plénium de un techo), en cuyo caso podrá realizarse siempre y cuando sea autorizado por la Dirección de la obra. El solape mínimo será de 40 cm.



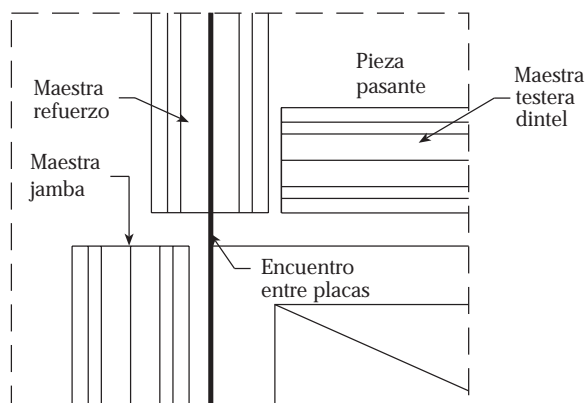
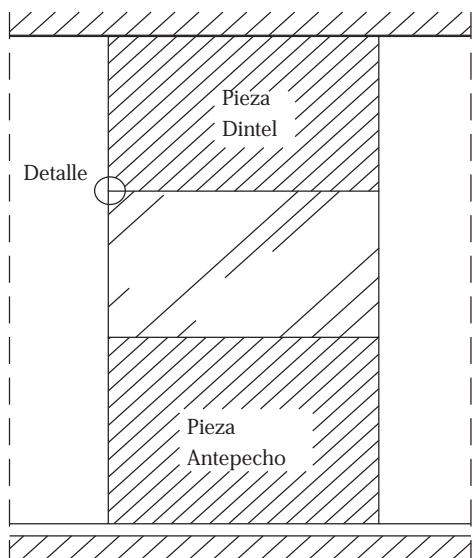
- m) En paños de gran amplitud se deberán prever juntas de dilatación al menos cada 11 m y respetar las propias de la edificación dónde se ubique. En caso de muros con fuertes dilataciones o movimientos, deberá consultarse a los Servicios Técnicos

• **Actuación en zona de huecos de paso y ventanas**

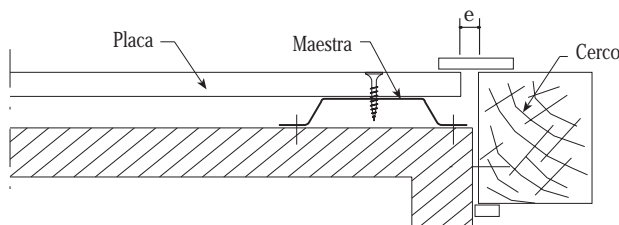
- a) En el recercado de huecos, las placas se colocarán por el sistema de bandera, es decir sin hacer coincidir las juntas entre placas con las líneas de las jambas en las zonas de dinteles y antepechos. El trozo menor que debe introducirse sobre esas líneas no será nunca menor de 30 cm. En caso de cercos exteriores y 20 cm. en caso de cercos interiores



- b) En la zona de cercos exteriores (previamente recibidos al muro) se colocara la placa, cómo se ha mencionado, por el Sistema “de bandera” debiéndose justificar siempre, las posibles excepciones que pudieran encontrarse. En esos casos y en el de huecos interiores (previamente recibidos al muro) puede colocarse si así se quisiera, una pieza individual tanto en la zona de dintel cómo en la del antepecho.



- c) Las placas en su encuentro con los cercos deben quedar ligeramente separadas de éstos, lo suficiente para no entrar en contacto



8.4.2.4.- Tratamiento de juntas

Se hará de acuerdo a lo descrito en el apartado 8.5

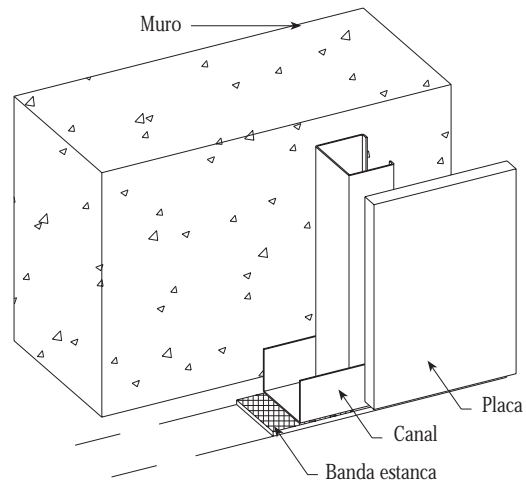
8.4.3.- Trasdosados Autoportantes Arriostrados y Libres

La diferencia entre uno y otro tipo es que en un caso los perfiles van arriostrados al muro base y en el otro van de suelo a techo sin ningún contacto con el muro.

Al ser su montaje casi idéntico, se desarrolla en un solo apartado, y se hará mención expresa cuando haya alguna diferencia de procedimiento.

8.4.3.1.- Replanteo

- a) El replanteo de éstas unidades, se realizará marcando en suelo y techo la cara interior (mas lejana al muro) de los Canales que lo configuran, por lo que tendrá que considerarse para obtener la cota del paramento terminado el espesor de la placa o placas que posteriormente vayan a atornillarse.

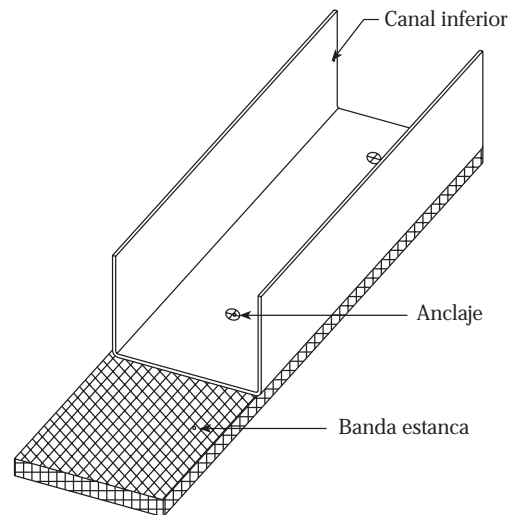


8.4.3.2.- Colocación Canales o elementos horizontales

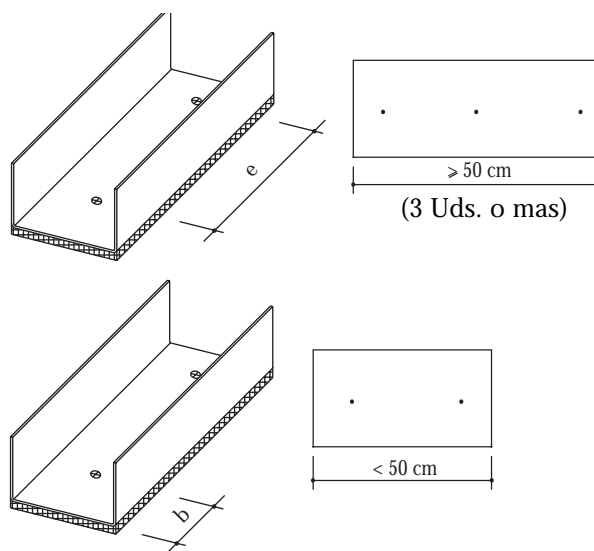
- a) Los perfiles inferiores se colocaran sobre solado terminado o base de asiento (En caso de otras posibilidades se consultara a los Servicios técnicos del fabricante o Dirección de la Obra).
- b) Los perfiles superiores se colocarán bajo forjados enlucidos salvo que posteriormente se vayan a colocar techos suspendidos.

(Nota: En caso de anclaje sobre techos suspendidos continuos, se recomienda realizar un estudio técnico, sobre la manera de evitar puentes acústicos por el plenum).

- c) Los perfiles inferiores deberán llevar obligatoriamente en la superficie de apoyo o de contacto con el soporte, una cinta o banda estanca.



- d) Los anclajes a los soportes tanto inferior como superior deberán situarse como máximo cada 600 mm. (e) entre fijaciones consecutivas, teniendo en cuenta además que las de inicio y final deberán estar a una distancia no mayor de 5 cm. (b) de los extremos del perfil y que como mínimo deberán colocarse 3 anclajes para piezas iguales o superiores a 50 cm. y 2 para piezas inferiores a 50 cm.



Observaciones importantes:

La separación de 600 mm. indicada, se refiere a anclajes firmes, sobre materiales resistentes y compactos (elementos de forjados resistentes, hormigón, terrazos, mármol, madera, acero, etc.). En caso de realizar éstas uniones sobre elementos menos resistentes, como pudieran ser techos continuos de escayola, Placas de Yeso o similar, la separación máxima apropiada entre anclajes será de 400 mm.

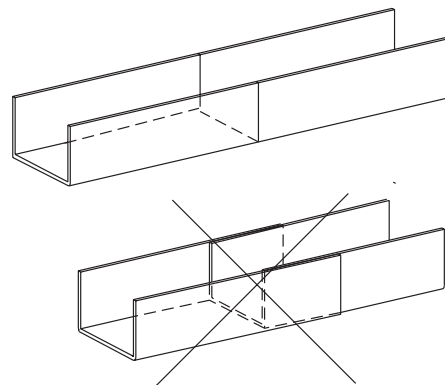
El anclaje sobre elementos blandos y no resistentes (bovedillas de poliestireno, Fibras minerales, etc.) es siempre delicado, por lo que se recomienda en éstos casos realizar el estudio técnico pertinente para buscar en cada caso soluciones alternativas fiables.

El tipo y la fiabilidad del anclaje a las solicitaciones que se producen en él según material del soporte, será avalada por el fabricante del anclaje.

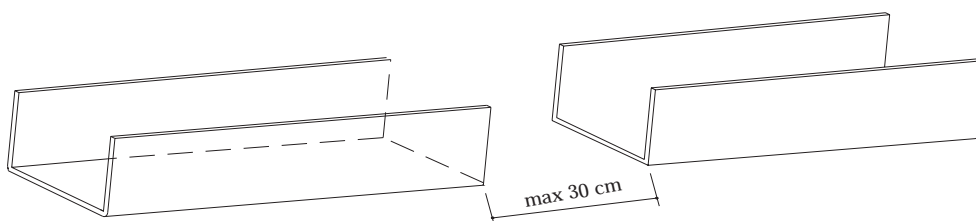
Es recomendable en todo momento realizar una prueba previa, "in situ" sobre éstos elementos, para comprobar su idoneidad.

La fijación de éstos elementos puede afectar las características mecánicas del Trasdosado

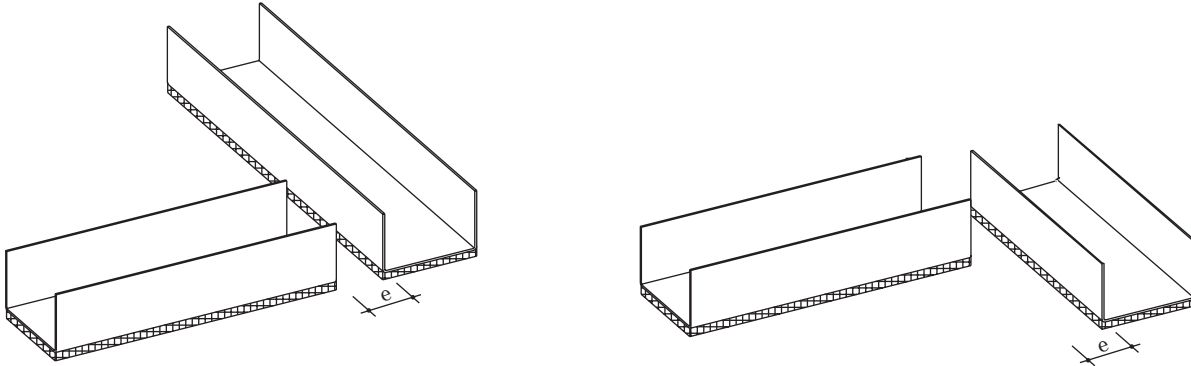
- e) La continuidad de los Canales se realizará "a tope" y nunca por solape



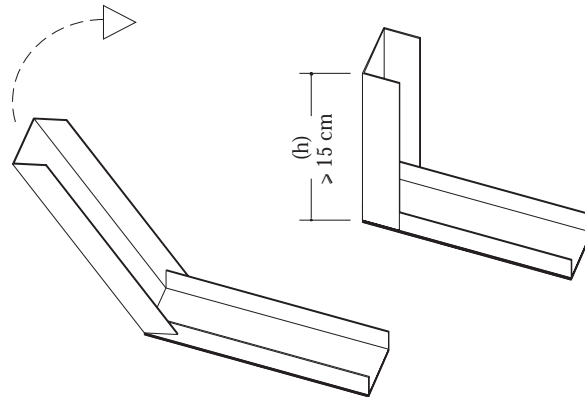
- f) La máxima longitud permitida de trasdosado sin canal, tanto inferior como superior, sin soluciones alternativas será de 30 cm y siempre y cuando se justifique la imposibilidad de continuidad.



g) En las esquinas y ángulos de los trasdosados, los Canales quedarán separados el espesor o espesores de las placas “e” del trasdosado pasante. Nunca se colocarán a tope.



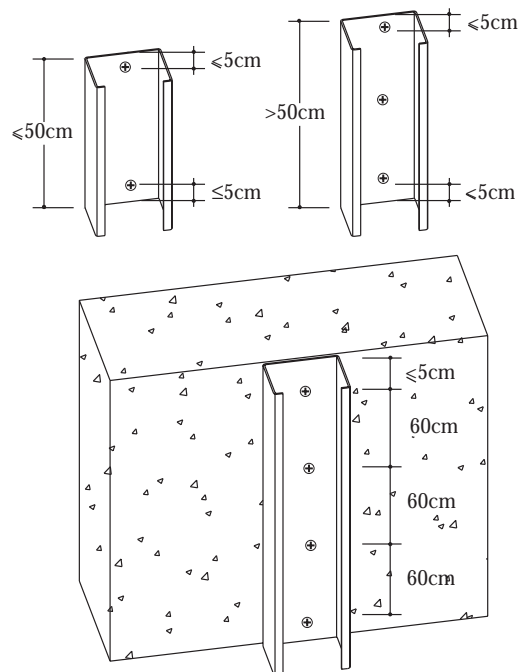
h) En las zonas de pasos y huecos se alzarán sus extremos como mínimo (h) 15 cm.



8.4.3.3.- Colocación Montantes o elementos verticales (maestras, angulares, etc.)

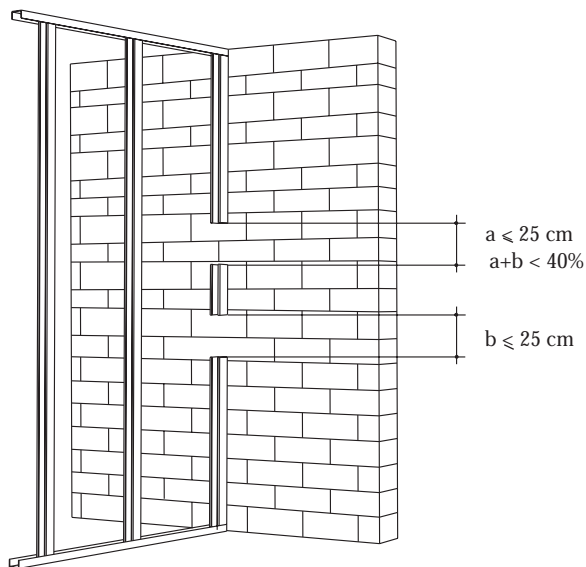
• **De arranque con la obra gruesa u otras unidades ya ejecutadas**

a) Tanto en los Trasdoados Arriostrados, como en los Libres, siempre se instalarán perfiles en el arranque de las unidades, debiéndose fijar firmemente a la obra gruesa o unidad existente, con anclajes cada 60 cm, como máximo. En piezas iguales o inferiores a 50 cm el número de anclaje no será menor de 2 uds y para piezas superiores a 50 cm, los anclajes se colocarán en no menos de tres puntos. Además, deberán ir solidarios a los perfiles tanto inferior como superior con tornillos tipo M o punzonados y nunca con tornillos tipo P.



NOTA: Con relación a las fijaciones deberá tenerse en cuenta las observaciones indicadas en la fijación de los Canales.

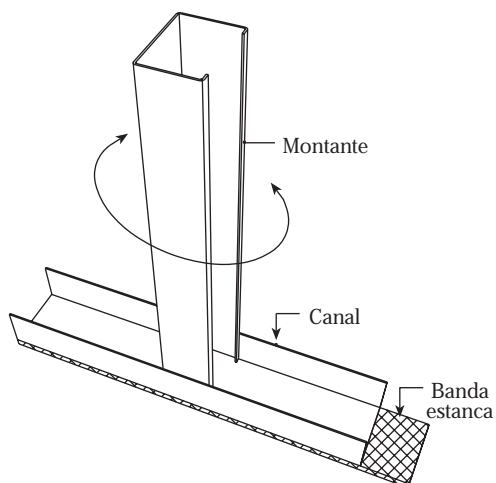
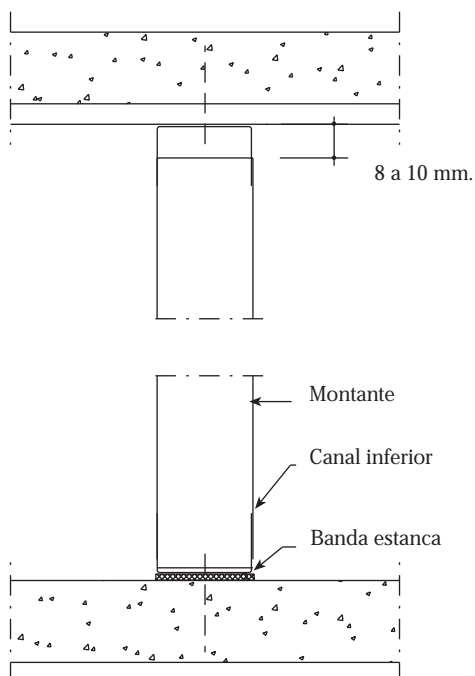
- b) Estos perfiles deberán colocarse continuos de suelo a techo. Si por razones imperativas de la obra, (paso de instalaciones, huecos, etc.), han de interrumpirse, deberá mantenerse al menos un 60% del perfil en sus labores de arranque, repartidos en las zonas inferior y superior del encuentro, siempre y cuando el hueco no supere 25 cm. de forma continua.



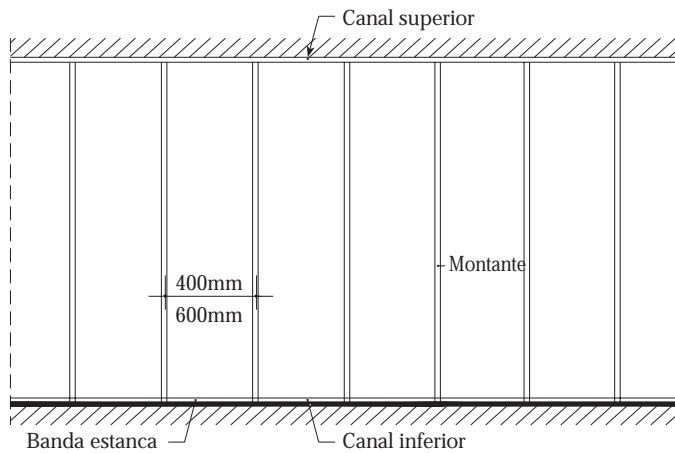
- c) La fiabilidad del anclaje deberá garantizarla el fabricante de éste, recomendando siempre que se realice, previo a los trabajos, una prueba en obra.

• De modulación o intermedios

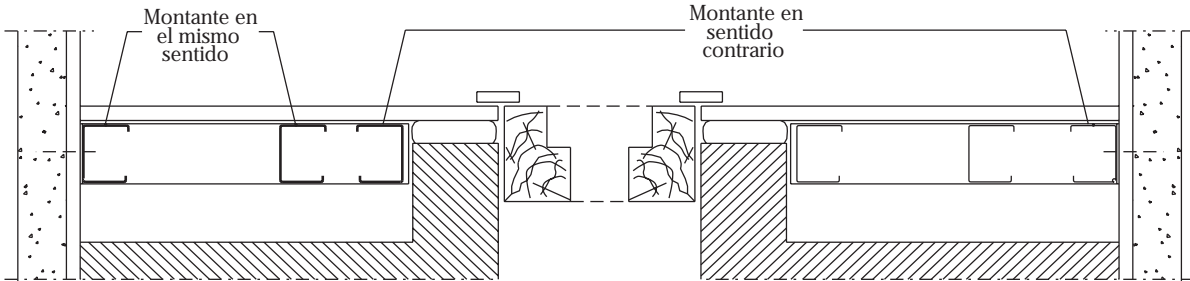
- a) Se colocarán o encajarán por simple giro en los perfiles tanto superior cómo inferior y con una longitud de 8 a 10 mm. más corta de la luz entre suelo y techo y no se fijarán a ellos, salvo los denominados “fijos”.



b) La separación máxima de éstos perfiles (modulación) será de 600 mm.



c) Los Montantes se colocarán en el mismo sentido, excepto los del final y los lógicos de huecos de paso o soportes para anclajes o similar.



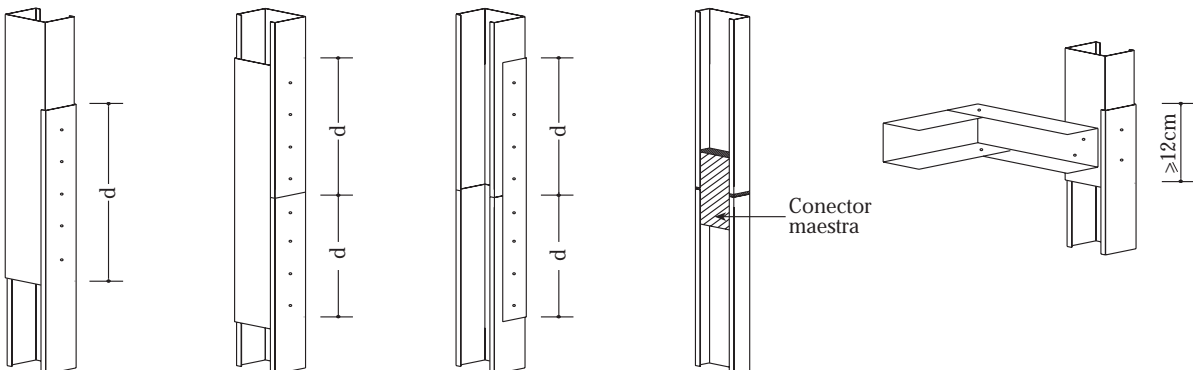
d) Se procurará en todo momento que las perforaciones que llevan éstos perfiles para el paso de instalaciones, coincidan cada una de ellas, en la misma línea horizontal.

e) En caso de Trasdosados Libres y cuando los Montantes sean de menor longitud que la luz entre suelo y techo a cubrir, podrán solaparse éstos, bien entre ellos, bien con piezas auxiliares, de tal manera que la longitud mínima de éste solape, a cada lado sea de 24, 35 y 45 cm para Montantes de 48, 70 y 90 mm. respectivamente. Este solape se realizará sea cual fuere, perfectamente solidario por medio de Tornillos tipo M o punzonado.

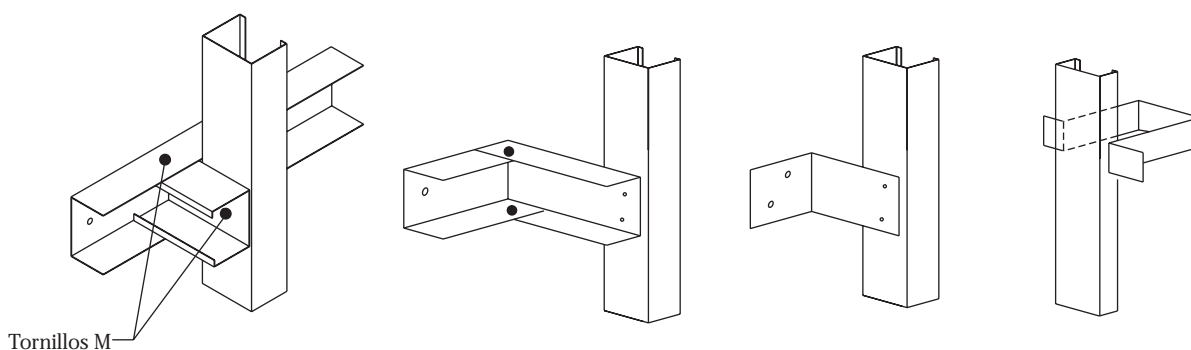
f) En el mismo caso anterior pero en Trasdosados Arriostrados, el solape a cada lado será como mínimo de:

- Montantes: 12 cm.
- Maestras «C»: 3 cm.

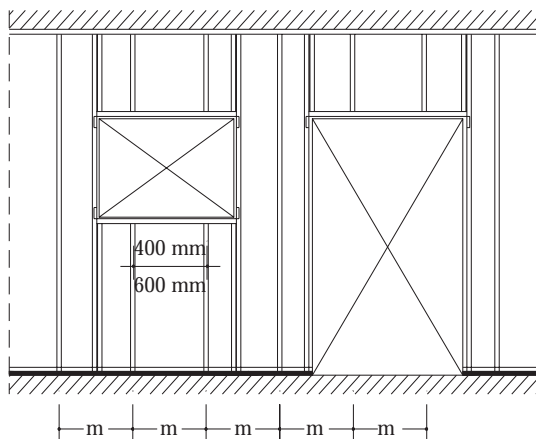
Colocando un arriostramiento al muro soporte en el punto intermedio del solape.



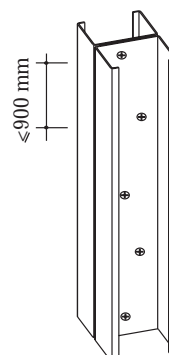
- g)* En los sistemas con arriostramientos, estos se colocarán cada cierta distancia de acuerdo con lo indicado en las tablas del apartado 12.
- h)* El arriostramiento puede ser como mínimo:
— de una sola pieza para montantes,
— de una sola pieza o doble para maestras, tal que se produzca en ambos lados del perfil.
En todos los casos se deberá cuidar que la pieza de arriostramiento no sobrepase al plano de asiento de la placa.
- i)* Habrá que tener en cuenta en su colocación que en su función deberá absorber tanto los esfuerzos a tracción como a compresión del trasdosado así como el peso de la unidad, por lo que tanto en su anclaje al muro como al Montante deberán considerarse éstos conceptos. A continuación se representan algunos arriostramientos recomendados.



- j)* La fiabilidad del anclaje deberá garantizarla el fabricante de éste, recomendando siempre que se realice, previo a los trabajos, una prueba en obra.
- k)* Los huecos para ventanas, puertas y de paso no harán perder la modulación de los perfiles, debiéndose reforzar convenientemente éstos huecos, siguiendo las recomendaciones que se indican mas adelante y sea cual sea la manera de colocar posteriormente la placa.

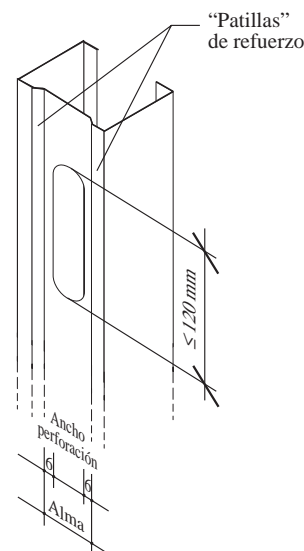


- l)* En caso de colocación de Montantes en "H" se atornillarán con tornillos tipo M o unirán mediante punzonado (nunca con tornillos tipo P), entre ellos como máximo cada 900 mm. y si es posible algo desviados del eje de los Montantes, en "zig-zag" y los arriostramientos si los hubiere serán solidarios con ambos.



Observación importante: Por lo general las instalaciones de todo tipo en éstas unidades pueden ubicarse en las cámaras pero en el caso de que éstas vayan a colocarse a través de la perfilería, los perfiles portantes verticales llevan en su alma perforaciones previstas para ello y, recomendando, por tanto, su utilización para tal fin.

- En caso de no coincidir éstas con la línea de las instalaciones podrán realizarse perforaciones mediante brocas troncocónicas, evitando en todo momento la rotura de alas, para lo cual éstas nuevas perforaciones deberán realizarse centradas en el alma y con un ancho total del ancho del alma (sin incluir "patillas" de refuerzo) menos 6 mm.
- La altura máxima permitida de éstas perforaciones será de 120 mm. por unidad de perforación. Sólo será permitida la realización de una nueva perforación por unidad de Montante en caso de Trasdosados Sencillos y de dos separadas entre ellas 150 mm. mínimo, en caso de Trasdosados Múltiples.
- Es importante indicar que la rotura indiscriminada de los elementos portantes puede afectar considerablemente la estabilidad mecánica de la Unidad.



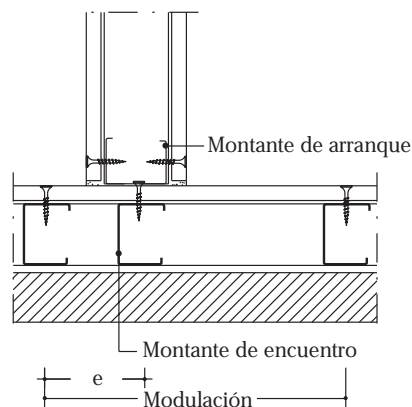
En caso de prever en proyecto el paso de exceso de instalaciones se recomienda, el diseño de unidades con montantes de mayor espesor, o trasladarlas a la cámara.

• **Fijos**

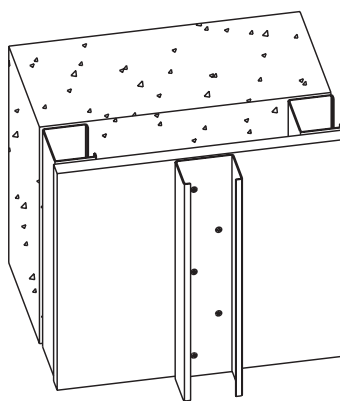
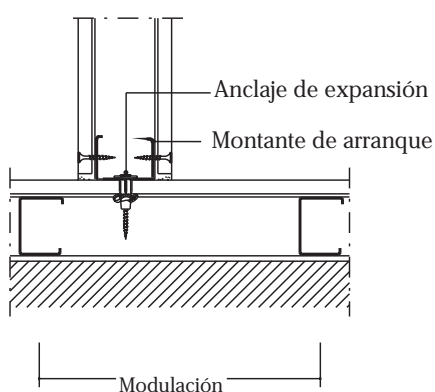
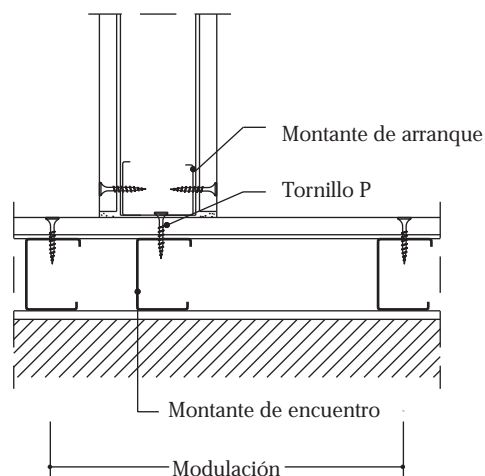
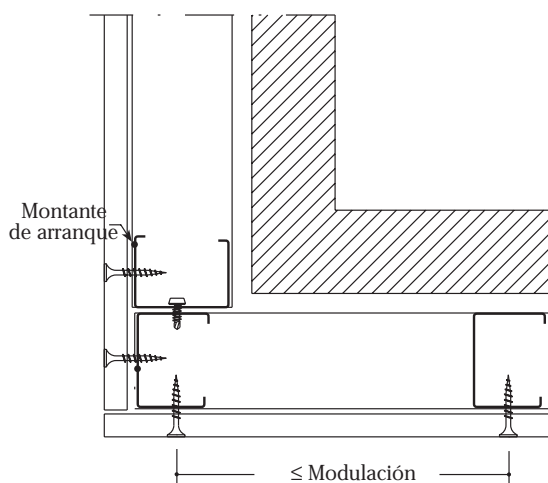
Son aquellos perfiles que de alguna manera determinan puntos especiales del Trasdosado y tienen su posición específicamente marcada en él, no siendo posible de una manera general cambiar su ubicación. (Esquinas, arranques, "jambas" de cercos o huecos de paso, anclajes, sujeción de soportes, etc.).

- Deberán situarse en su posición, atornillándolos con tornillos tipo M o fijándolos mediante punzonado, a los perfiles tanto inferior cómo superior. El atornillado de éstas piezas nunca se realizará con tornillos P.
- Estos perfiles nunca romperán la modulación general de los de la unidad.
- En caso de acercamiento por coincidencia a los perfiles de modulación podrán eliminarse y hacer coincidir con éstos, según las siguientes tolerancias (e):

- Trasdosados Sencillos, modulación 600 mm
 - Placa de 12,5 mm 2 cm
 - Placa de 15 mm 5 cm
 - Placa de 18 mm o más 7 cm
- Trasdosados Sencillos, modulación 400 mm
 - Placa de 12,5 mm 4 cm
 - Placa de 15 mm 7 cm
 - Placa de 18 mm. o más 10 cm
- Trasdosados Múltiples, modulación 400 o 600 mm
 - 2 Placas de 12,5 mm 7 cm
 - 2 Placas de 15 mm 10 cm
 - 2 Placas de 18 mm. o más 13 cm



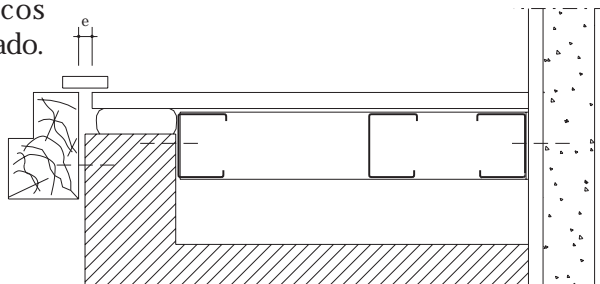
- d) Salvo recomendaciones específicas al respecto de los departamentos técnicos del fabricante, (longitudes de los paños, soluciones alternativas, etc.) en la realización de las esquinas y ángulos de los Trasdosados se colocarán dos Montantes, uno por cada sistema coincidente.
- e) En los encuentros de Tabiques con Trasdosados se podrán realizar alguna de las siguientes soluciones:
- La colocación de un Montante de “encuentro” dentro del Trasdosado en la situación de la cual arranca el Tabique y en éste último se colocará un Montante de arranque que irá por un lado atornillado o unido a sus Canales y por otro unido al de “encuentro” mediante Tornillos tipo P, abrazando entre los dos la o las placas pasantes del Trasdosado; o bien:
 - Se sujetará el Montante de arranque, del tabique a realizar a la placa o placas del Trasdosado ya instalado, mediante anclajes de “expansión”, “patillas” o “paraguas” cada 30 cm y si es posible algo desviados del eje del Montante, en “zig-zag”. (ver Documento 1 de Atedy.- “Sistemas de Tabiquería con estructura Metálica”) Nunca se realizará ésta operación con tornillos tipo P en la dirección metal-placa.



- f) En paños de gran amplitud se deberán prever juntas de dilatación al menos cada 11 m y respetar las propias de la edificación dónde se ubique. En caso de muros con fuertes dilataciones o movimientos, deberá consultarse a los Servicios Técnicos (ver apartado 9. “Detalles constructivos”)

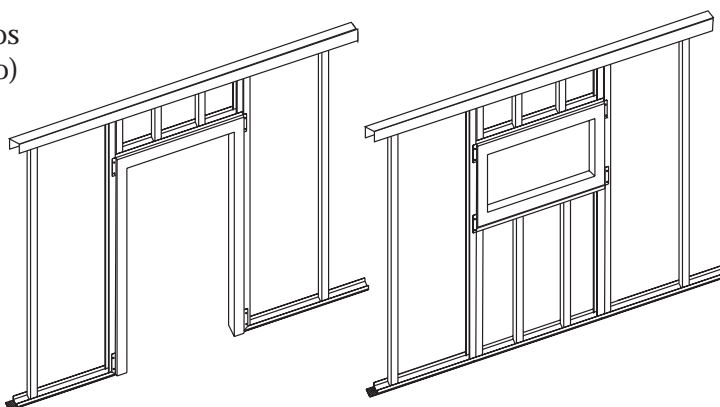
• **Actuación en zonas de cercos, huecos de paso, ventanas, soportes para cargas pesadas, etc.**

a) Nunca se anclarán o sujetarán los cercos exteriores a la estructura portante del Trasdoso.



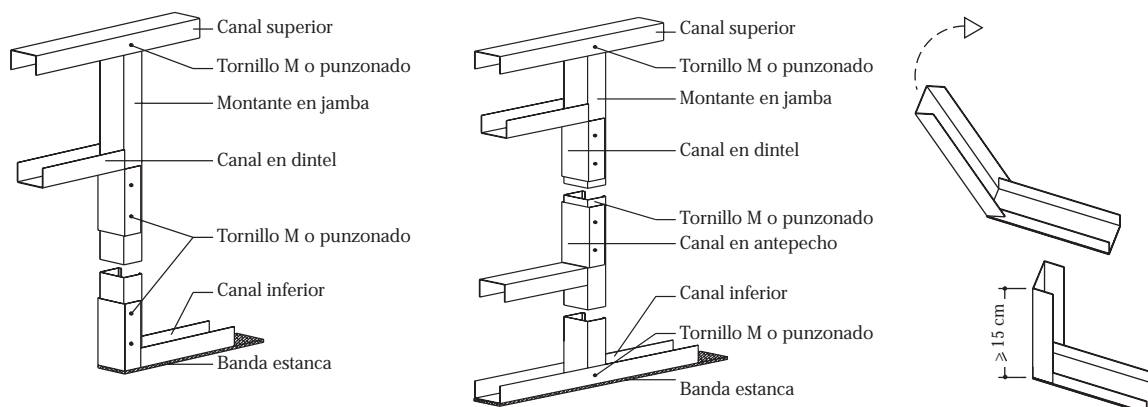
b) En las zonas de puertas o huecos de paso se interrumpirá el perfil horizontal inferior, levantándose en 90° como mínimo 15 cm (ver 8.4.3.2.-h) y se mantendrá continuo el superior (salvo huecos de suelo a techo, en cuyo caso habrá que realizar la misma operación que en el inferior).

c) En las zonas de ventanas, los dos perfiles horizontales (suelo y techo) permanecerán corridos.



d) Los perfiles que conformarán las jambas del hueco, serán atornillados o unidos mediante punzonado a los canales inferiores y superiores. (nunca con tornillos tipo P). Estos montantes nunca interrumpirán la modulación general de los del Trasdoso. En caso de huecos de suelo a techo, al interrumpir totalmente al Trasdoso deberán colocarse éstos perfiles debidamente reforzados de tal manera que el paño del Trasdoso no pierda su rigidez. (Bien reforzando el Montante, bien reforzando en número de anclajes, bien con ambos conceptos)

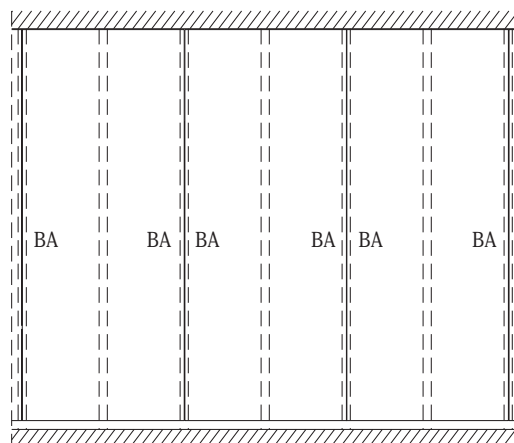
e) En la zona del dintel, se colocará un canal doblando sus extremos en 90° como mínimo 15 cm. que abrazarán a los montantes de conformación de jambas o laterales del hueco y a los cuales se unirán firmemente mediante punzonado o atornillado con tornillos M. En caso de huecos para ventanas se realizará la misma operación en la zona del antepecho.



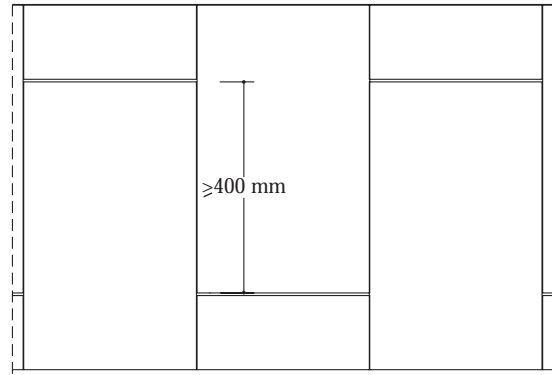
- f) En las zonas del dintel y antepecho a cada lado de los Montantes laterales se colocarán unos trozos de Montantes de refuerzo, atornillados a los canales (superior-dintel o inferior-antepecho) y a los Montantes, mediante tornillos M o punzonado.
- g) En el dintel y en el antepecho (en caso de ventanas), se colocarán los trozos de Montantes correspondientes a los de modulación, sin necesidad de ser atornillados, salvo en huecos de grandes luces, dónde el peso del Sistema en el dintel, pueda deteriorar al cerco o el acabado final del hueco.
- h) En caso de colocación de placas por el sistema de “bandera” será necesario generalmente (salvo huecos de gran longitud) colocar otro trozo de montante de tal manera que no coincidan las juntas de cara y capa opuesta en una misma pieza.

8.4.3.4.- Atornillado de las Placas de Yeso Laminado

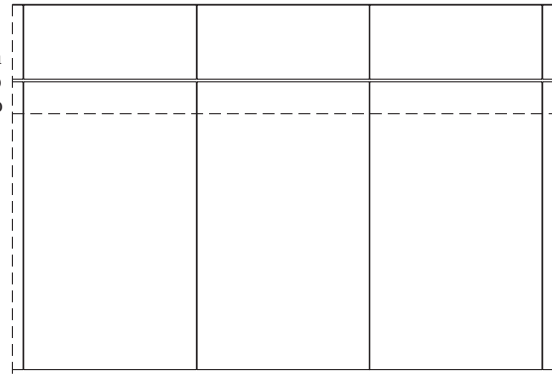
- a) El espesor mínimo de Placa de Yeso Laminado a utilizar en éstos tipos de Trasdosados, será:
- Trasdosados Sencillos: Placa de 12,5 mm. con modulación máxima entre perfiles de 400 mm. (En obras de Viviendas u otras de influencia de las NBE, el espesor mínimo de las placas será de 15 mm, en cuyo caso podrán modularse los Montantes tanto a 400 cómo a 600 mm., según prestaciones técnicas requeridas)
 - Trasdosados Múltiples: Placa de 12,5 mm. (la utilización en éstos tipos de Trasdosados de las placas de 9,5 mm. o menor espesor se deberá consultar con los Servicios Técnicos de los fabricantes.). La modulación de los perfiles será variable.
 - En caso de Trasdosados Sencillos ubicados en zonas húmedas, con una sola placa de 15 mm. o menor, la modulación de los perfiles deberá realizarse como máximo a 400 mm., sea cual fuere su terminación posterior.
- b) En Trasdosados Sencillos, las placas se colocarán en posición longitudinal respecto a los perfiles verticales, de tal manera que sus juntas longitudinales coincidan siempre con un perfil.



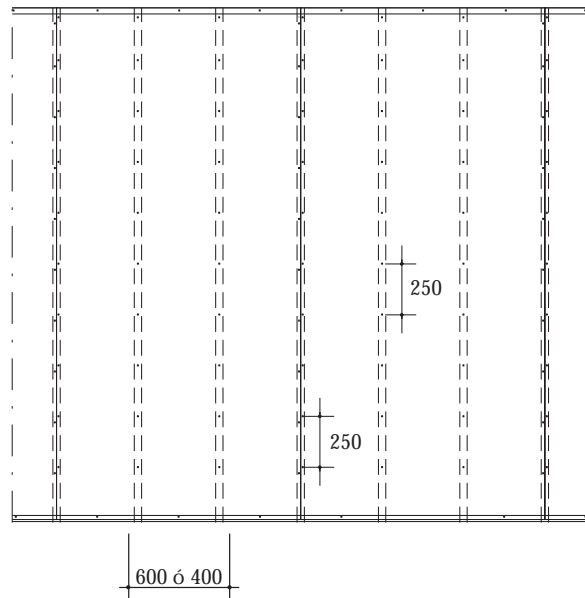
- c) En caso de que por causas de altura, fuera necesario solapar placas en vertical, las juntas no serán coincidentes en la misma línea horizontal entre dos placas contiguas salvo que esta coincida en un paño oculto (por ejemplo el plenum de un techo), en cuyo caso podrá realizarse siempre y cuando sea autorizado por la Dirección de la obra. El solape mínimo será de 400 mm.



Junta Continua
Línea Techo
suspendido

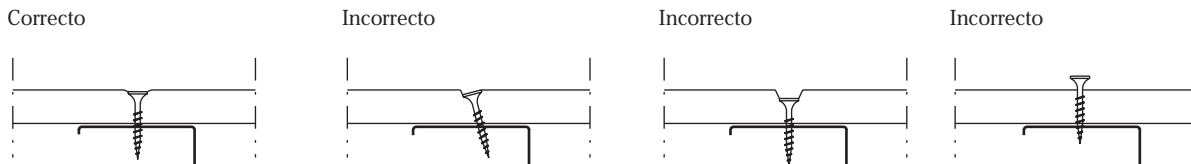


- d) Las placas se fijaran a todos los perfiles mediante tornillos P, colocados cada 250 mm. (con una tolerancia máxima del 15%).

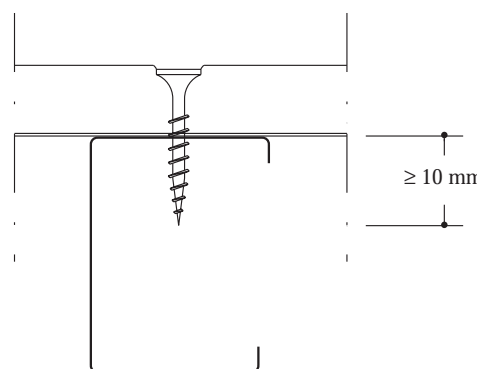


- e) En caso de Trasdosados Múltiples, la primera placa de laminación, podrá fijarse con una separación entre tornillos de cómo máximo 700 mm., siempre que el tiempo de atornillado de la segunda placa no exceda de 48 hs. con relación a la primera. En caso contrario, deberá fijarse como se indica en el párrafo anterior d)

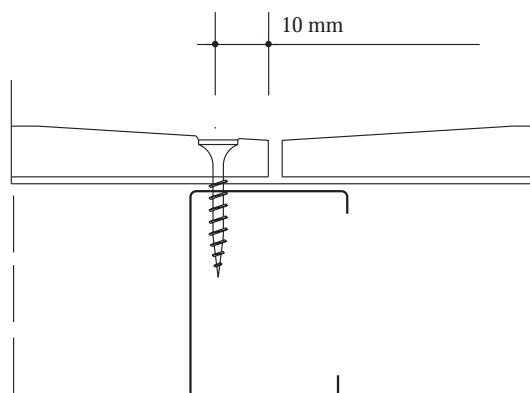
- f) Los tornillos se atornillarán perpendicularmente a las placas y de tal manera que penetre en la placa lo necesario para que, sin atravesar totalmente la celulosa superficial de la cara vista, admita su plastecido posterior.



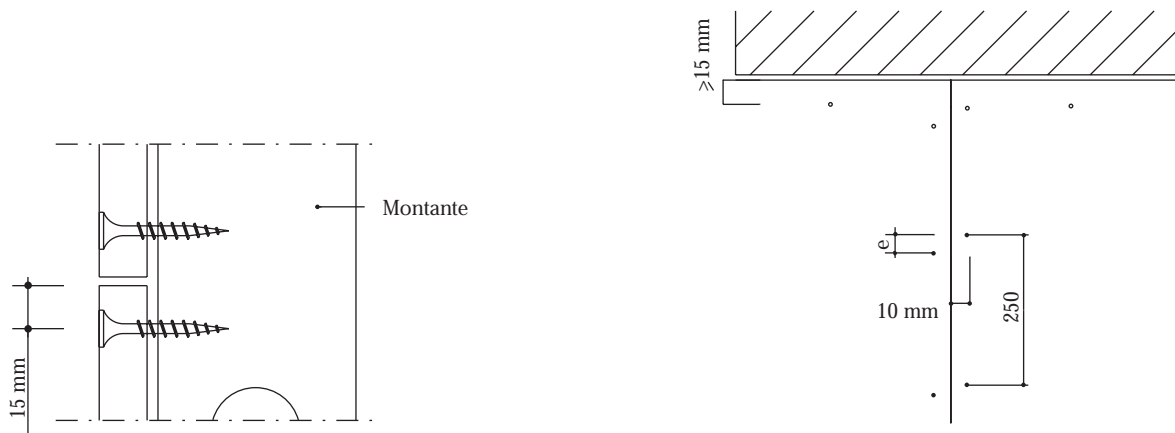
- g) La longitud del tornillo idóneo se elegirá de tal manera que una vez atornillada la placa o placas a los perfiles, su punta sobresalga de éstos al menos 10 mm.



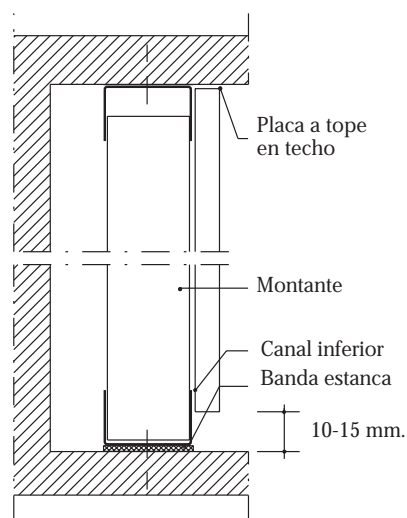
- h) Los tornillos del borde longitudinal de las placas se colocarán a 10 mm. de éste y algo contrapeados respecto a los de la otra placa.



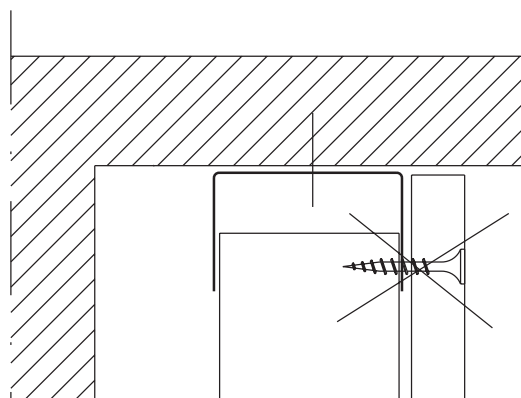
- i) Los tornillos de los bordes transversales o "testas" de las placas se situarán a no menos de 15 mm. de éstos bordes.



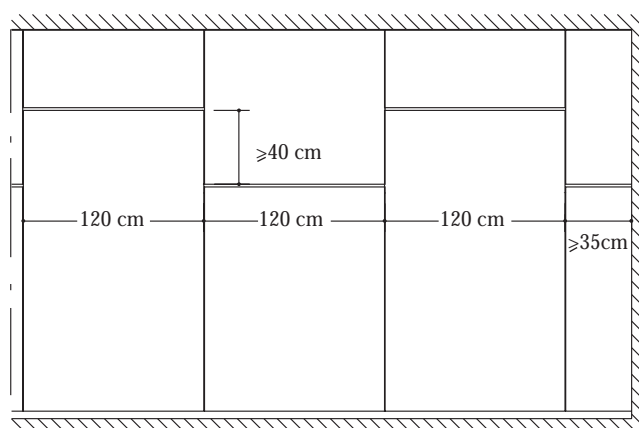
- j) Las placas quedarán separadas del suelo terminado entre 10 y 15 mm. y a tope en techo.



- k) No se deberán atornillar las placas a los perfiles en la zona dónde se produce el cruce de un perfil horizontal con uno vertical.



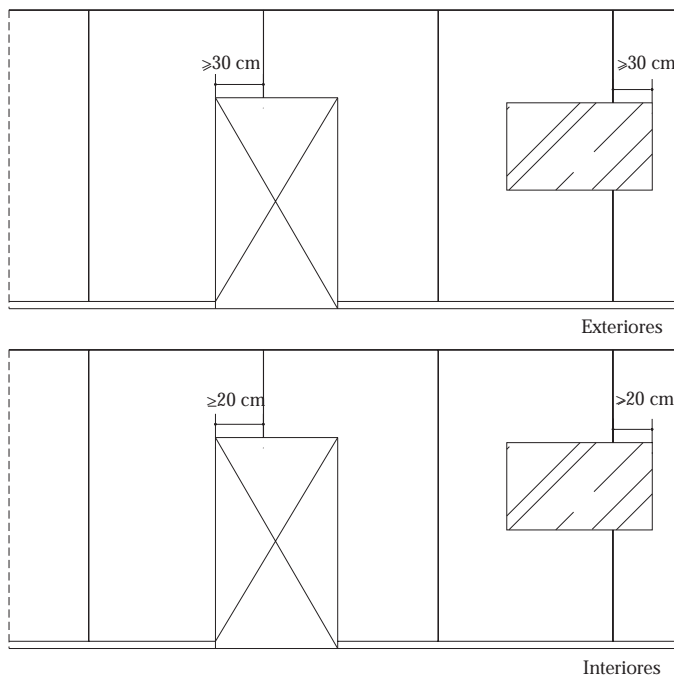
- l) El trozo mínimo de placa que se permite colocar en paños continuos de Trasdosados no será nunca menor de 35 cm. Pueden existir casos excepcionales en los cuales deberá justificarse su colocación y cuidar al máximo el corte y atornillado de él.



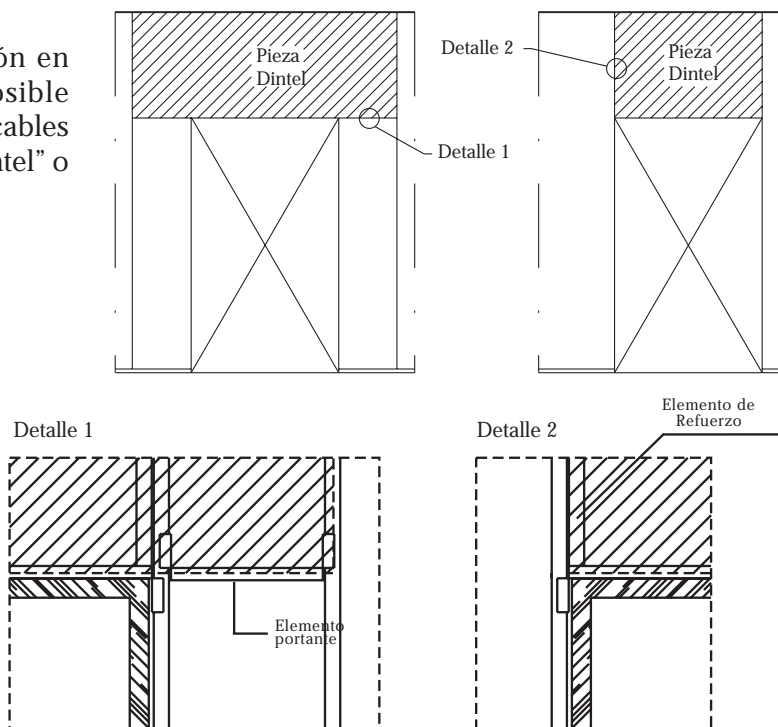
• **Colocación de Placas en cercos y huecos de paso**

- a) En caso de cercos o huecos de paso, ventanales etc., en Trasdosados Sencillos, las placas se colocarán en solución “bandera” siguiendo la modulación de los Montantes.

- b) El trozo de placa que se introduce en la zona de dintel será como mínimo de 30 cm. en caso de cercos de muros exteriores y 20 cm. en caso de cercos en muros interiores.



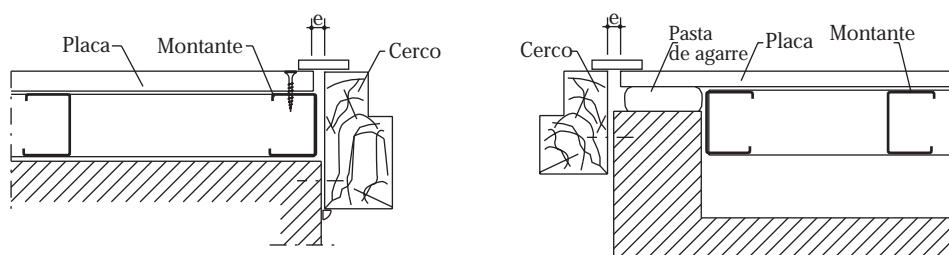
- c) En caso de que ésta solución en “bandera” no pueda ser posible realizarla por razones justificables podrá colocarse en “pieza dintel” o “pieza pasante” .



- d) En caso de Trasdoados Múltiples las placas podrán colocarse indistintamente, siempre y cuando en las sucesivas capas, las juntas no coincidan con las producidas en la anterior.
- e) En el caso de “Pieza pasante horizontal”, en Trasdoados Sencillos, será necesario colocar bajo la junta horizontal que se produce, un elemento portante.

NOTA: Existen a veces en obra casos particulares dónde es difícil definir una regla general válida para todos ellos, si bien el criterio de las soluciones indicadas anteriormente y las que se deben adoptar en cada caso particular es que: debajo de las juntas siempre tiene que haber un elemento portante, que esté libre de esfuerzos, o con solución suficiente en la colocación de la estructura para que absorba estos esfuerzos y por tanto no traslade movimientos a las juntas y alejar al máximo éstas de las zonas conflictivas del hueco.

- f) En el encuentro de las placas con los cercos exteriores deberá tenerse en cuenta, el no colocarlas en contacto con ellos, dejando entre ellos una ligera separación.



8.5.- Tratamiento de juntas

La última operación a ejecutar en los Sistemas de Placa de Yeso sin juntas aparentes, cómo es el caso de los tratados en éste documento, es el tratamiento de las juntas que se producen en las uniones de las placas entre sí o entre éstas y otros elementos de la obra.

Una correcta y cuidada ejecución de los Sistemas en todos los aspectos hasta aquí tratados, hará que ésta última operación se facilite al máximo y los paramentos queden con una calidad óptima.

Existen en general dos tipos de sistemas de ejecutar éste proceso y que a su vez pueden realizarse de varias maneras según los materiales a utilizar:

1. Tratamiento con cinta
 - a) Con cinta de papel de celulosa microperforada
 - a.1) Tratamiento Manual
 - a.2) Tratamiento Mecánico
 - b) Con Cinta de malla autoadhesiva

2. Tratamiento sin cinta

Común a todos ellos es el tratamiento de las aristas vivas de las esquinas que se realiza siempre de manera manual y utilizando para ello cintas o perfiles guardavivos, convenientemente reforzados para la protección de ellas y su perfecto acabado. Su ejecución, utilizando éstos materiales, en los Sistemas verticales de compartimentación, es obligatoria realizarla en todas las esquinas vivas, salvo los que posteriormente vayan a ser tratados o decorados con alicatados, empanelados, u otros revestimientos resistentes a los golpes, o colocación posterior en esas zonas de perfiles vistos que realicen esa función.

El orden de ejecución a seguir en éste tratamiento puede ser muy variable, dependiendo del tipo de obra, su organización, volumen, del tipo de tratamiento a seguir e incluso de la manera o “buen hacer” del especialista en éste tipo de trabajo.

En general puede recomendarse el siguiente:

1. Comprobación y repaso de las superficies a tratar
2. Ejecución de juntas de rincón en techos, paredes y trasdosados
3. Juntas planas en techos
4. Juntas planas en paredes y trasdosados
5. Colocación de Guardavivos
6. Manos de terminación, siguiendo el mismo orden

Las manos necesarias de terminación dependerán del tipo de decoración posterior.

8.5.1.- Comprobación y repaso de las superficies a tratar

Esta operación se realizará sea cual sea el tratamiento a seguir posteriormente, siendo muy importante su correcta ejecución ya que facilitará el tratamiento posterior y su acabado final.

- a) Las placas deberán estar firmemente sujetas y con todos los tornillos adecuados.
- b) Las cabezas de los tornillos estarán convenientemente rehundidas por debajo de las placas y no existirá alrededor de ellas trozos de celulosa levantados en exceso, que dificulten su correcto acabado.
- c) Las juntas de las placas no estarán separadas más de 3 mm, ya que en éste caso será necesario su emplastecido previo al tratamiento.
- d) Debajo de cada junta longitudinal deberá existir siempre un elemento portante (Perfil o Pasta de Agarre).
- e) Las cajas para mecanismos eléctricos y distintos pasos de instalaciones estarán convenientemente recibidas y emplastecidas.
- f) Las superficies estarán limpias de polvo y posibles manchas de otros materiales utilizados en la obra.
- g) Se repasaran las posibles zonas deterioradas por diferentes razones, saneándolas convenientemente si fuera necesario (alma de yeso dañada) y emplastecidas en todos los casos.
- h) El material utilizado para el emplastecido y repaso de las superficies será el recomendado expresamente para ello por el fabricante de la placa de yeso.
- i) De igual manera los materiales a emplear en el tratamiento de las juntas, será el recomendado por el fabricante de la Placa de Yeso y deberán cumplirse en todo momento las indicaciones que sobre él figura en los sacos o recipientes.
- j) De una manera general y salvo indicaciones al contrario del fabricante de la Placa de Yeso y de los productos a utilizar en éste tratamiento, se deberá evitar realizar éstos trabajos con temperaturas inferiores a 5°C y ambientes por encima del 85% de humedad.
- k) En los paramentos de otras unidades de contacto, con los Sistemas de Placa de Yeso, con características muy absorbentes o donde el pegado de las pastas a utilizar sea dudoso, es recomendable la imprimación previa en las zonas de contacto.
- l) En el caso de Trasdoados especiales de Protección al fuego, laminados (Múltiples o Especiales), será necesario emplastecer las juntas de las placas de las capas interiores.

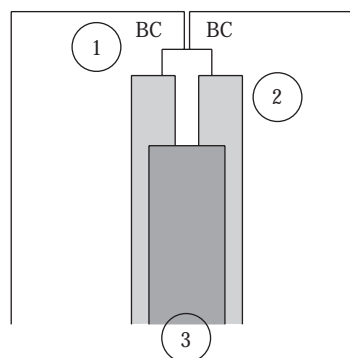
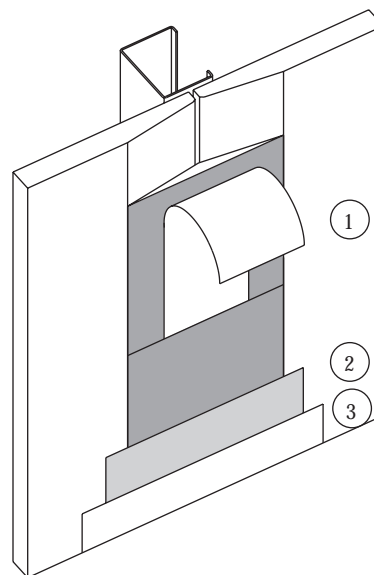
8.5.2.- Tratamiento de Juntas con Cinta de papel de celulosa microperforada

Se podrá realizar éste tipo de tratamiento entre placas con bordes:

BA – BA
BA – BC
BC – BC

Nota: BC = Borde Cuadrado o Borde Cortado

- a) Se aplicará, por medio de una espátula, primero pasta a lo largo de toda la junta, sentando seguidamente la cinta sobre ella, situándola y presionándola de manera que quede centrada sobre la misma y que bajo ella quede solamente la pasta adecuada con un reparto uniforme y sin burbujas de aire, grumos y bultos (1)
- b) Una vez seca se procederá a dar una segunda mano de pasta sobre la cinta con llana, dejándola posteriormente secar (2).
- c) Se volverá a realizar ésta última operación una o mas veces según la decoración posterior del paramento (3)
- d) En caso de cruce de juntas se evitará en todo momento que las cintas se crucen entre sí o se solapen. Deberán quedar a tope y nunca mas separadas de 5 mm. entre sí.
- e) En caso de encuentros de placas con bordes cuadrados o cortados, el tratamiento deberá realizarse con mas "tendido" es decir mas amplio, para disimular el posible regreuso de la junta. En éste caso es buena práctica realizar las manos de terminación, por el sistema denominado "a tres llanas".
- f) Finalmente, (dependiendo de la decoración final) se lijará la superficie tratada.
- g) Las mismas secuencias se realizarán en juntas "planas", "rincón" y "esquina"



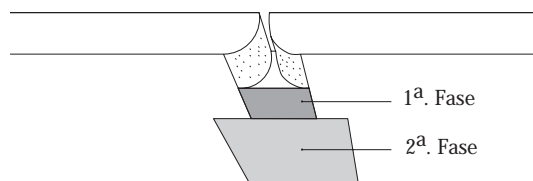
8.5.3.- Tratamiento de juntas con cinta de malla autoadhesiva

- a) Pegado autoadhesivo sobre las juntas, de la malla a ejes con la junta.
- b) Colocación por medio de una espátula de pasta de juntas en cantidad suficiente para el simple tapado de ésta.
- c) Una vez seca ésta fase se procederá igual que lo indicado en el apartado anterior.

8.5.4.- Tratamiento de juntas sin cinta

- a) Este tipo de tratamiento se podrá realizar exclusivamente con placas especiales de bordes BSR, BR, BSA o BB y con pastas recomendadas especialmente para ello por los fabricantes de placas.

- b) Debajo de cada junta siempre habrá un elemento portante.
- c) Las placas con borde biselado, producido “in situ”, por corte, deberán mojarse inmediatamente antes de dar la primera mano de pasta. En el caso de los demás tipos de bordes de placas, dónde la celulosa superficial cubra el mismo, no será necesario humedecer.
- d) Se aplicará una primera mano de pasta y se esperará hasta que seque.
- e) En caso de que sea necesario podrá darse una segunda y una tercera mano, una vez seca la anterior.
- f) Si fuera necesario (dependiendo de la decoración final) se deberá lijar la superficie tratada para eliminar posibles “escalonamientos” entre tratamiento – placa.



8.6.- Ayudas y trabajos a Instalaciones

Tal y cómo se ha comentado anteriormente las instalaciones suelen recorrer las cámaras de éstas unidades e incluso en algún caso ir empotradas en los propios muros soportes, quedando como ayudas en los propios Sistemas el recibido de las instalaciones pasantes al paramento y las cajas. En otros casos y especialmente en los Sistemas Autoportantes las instalaciones si pueden recorrer el interior de la estructura del Trasdosado de PYL, en cuyo caso el nivel de las ayudas por éste concepto es de mayor importancia.

A continuación se indican las recomendaciones a tener en cuenta que se consideran mas importantes.

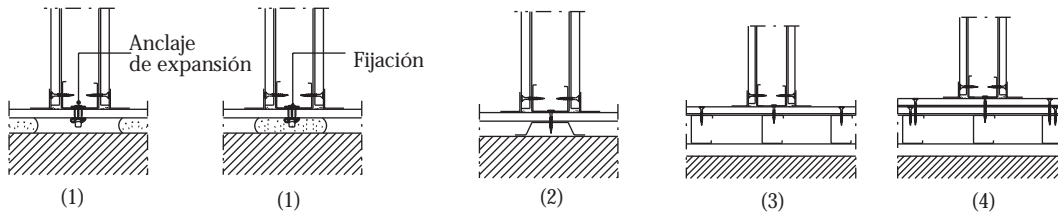
- a) En general los recibidos de las instalaciones a los Trasdosados suelen realizarlos los propios especialistas de montaje de la placa de yeso, aunque esto y el nivel de éstas ayudas es susceptible de cambio y definición expresa, según cláusulas contractuales de contratación.
- b) La sujeción de éstas instalaciones se realizarán firmemente, con materiales que no afecten a éstas y a los distintos elementos del Trasdosado de PYL.
- c) Las diferentes perforaciones que sean necesarias realizar en las placas o elementos portantes se realizarán cumpliendo las recomendaciones de manipulación de sus productos, del fabricante.
- d) Durante el montaje de las diferentes instalaciones no se deterioraran los materiales instalados, debiendo interponer las convenientes precauciones en ello principalmente cuando se trate con fuego, soldadura, adhesivos u otros productos abrasivos.
- e) En el caso de que por alguna razón se deterioren los materiales o sea necesario su desmontaje o variación de posición de las unidades, se avisará al especialista de Placa de Yeso y/ó Dirección de la obra con el fin de solucionar correctamente éstas operaciones.
- f) En el caso de Trasdosados Directos y tal y cómo se ha comentado anteriormente, las instalaciones deberán estar recibidas con anterioridad en el muro base, limitándose por tanto éstas a recibir las cajas y elementos pasantes al paramento de PYL
- g) Las pruebas pertinentes de comprobación de las distintas instalaciones se realizarán antes del cierre definitivo de la unidad.

9.- DETALLES CONSTRUCTIVOS

Con el fin de facilitar de alguna manera, la ubicación de las recomendaciones de montaje, citadas en éste documento, a continuación se reflejan algunos detalles gráficos de los puntos y situaciones mas representativos y repetitivos que se dan en la ejecución de éstas unidades.

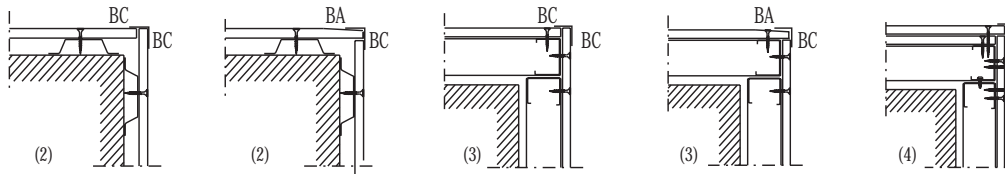
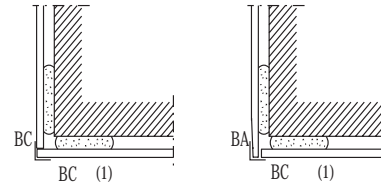
a) Encuentro en T

- Trasdosados Directos con Pasta de Agarre (1)
- Trasdosados Directos con Perfilera Auxiliar (2)
- Trasdosados Autoportantes Sencillos (3)
- Trasdosados Autoportantes Múltiples (4)



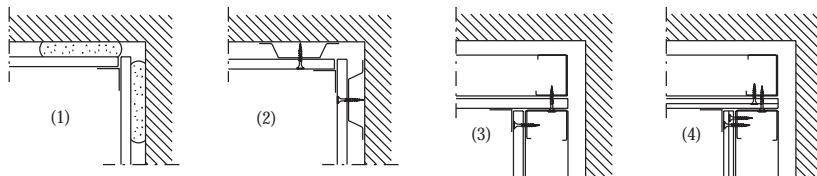
b) Encuentro en ESQUINA

- Trasdosados Directos con Pasta de Agarre (1)
- Trasdosados Directos con Perfilera Auxiliar (2)
- Trasdosados Autoportantes Sencillos (3)
- Trasdosados Autoportantes Múltiples (4)

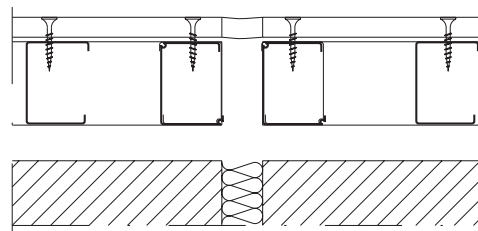


c) Encuentros en ÁNGULO

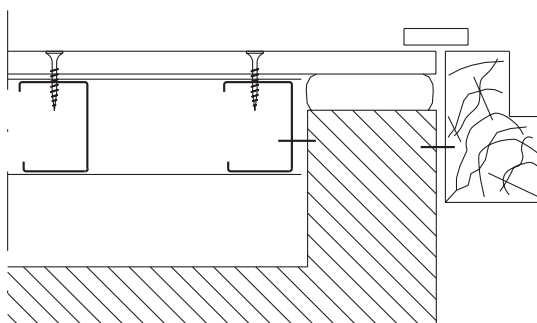
- Trasdosados Directos con Pasta de Agarre (1)
- Trasdosados Directos con Perfilera Auxiliar (2)
- Trasdosados Autoportantes Sencillos (3)
- Trasdosados Autoportantes Múltiples (4)



d) Ejemplo de JUNTA DE DILATACIÓN



e) Encuentro con CERCOS EXTERIORES



10.- OTRAS RECOMENDACIONES SOBRE EL MONTAJE Y LA CALIDAD DE LOS SISTEMAS DE TRASDOSADOS CON PLACA DE YESO LAMINADO

• **De montaje:**

A continuación se exponen distintas recomendaciones complementarias a lo mencionado hasta aquí en éste documento, que aunque no siendo recomendadas de una manera general, su inclusión en la definición de proyecto puede mejorar el comportamiento técnico de la Unidad. Estas recomendaciones, se reitera, no se realizan por lo general, en un montaje normativo, por lo que es necesario la inclusión de ellas en la memoria descriptiva de los Sistemas para que el Especialista de Montaje de Placa de Yeso las valore y realice.

Las recomendaciones marcadas con (*) se refieren, normalmente a unidades especiales para altas prestaciones.

- a) Teniendo en cuenta las características técnicas superiores de la placa del tipo **H**, estas deberán utilizarse en el interior de baños, y zonas con alto grado de humedad, así como en aseos y zonas de semi intemperie. (*)
- b) Aún cuando solamente es obligatorio el uso de la banda de estanca en el perfil inferior, se recomienda su instalación en todo el perímetro de la estructura y en los apoyos de las fijaciones de la perfilería contra el muro base, con el fin de mejorar las propiedades del sistema. (*)
- c) En unidades destinadas a soluciones de elevadas prestaciones tanto acústicas, térmicas y de protección al fuego, es recomendable el estudio y tratamiento específico de los encuentros de las unidades de Placa de Yeso Laminado en todo su perímetro(*)
- d) En el caso de Trasdosados Autoportantes arriostrados, puede ser conveniente para evitar puentes térmicos, acústicos o paso de reverberaciones, interponer entre la pieza de arriostramiento y el muro base juntas de fieltro, estancas o de otro tipo a definir. (*)
- e) La inclusión en el alma de los trasdosados de un material poroso, no rígido y acústicamente absorbente mejora considerablemente el comportamiento acústico del Sistema.
- f) La inclusión en el alma de los trasdosados de un material aislante con buenas características de protección pasiva frente al fuego, mejorará el comportamiento o Resistencia al fuego de la unidad.
- g) Debido a las múltiples problemáticas que el atornillado de las placas del tipo BV, RX, XPE, XPS, LV, y LR comporta, su posible ejecución deberá siempre consultarse con los Servicios Técnicos del fabricante.

• **De terminación**

a) Replanteo:

No podrán producirse errores superiores a ± 2 cm. no acumulativos

- b) Aspecto:
El acabado de la superficie debe permitir la aplicación de revestimientos decorativos sin otros trabajos que los normalmente necesarios para cada uno de ellos, según su tipo. El tipo de revestimiento posterior debe comunicarse con antelación a los trabajos de instalación de los Sistemas.
- c) Planeidad local:
Una regla de 0,20 m., aplicada sobre la superficie del paramento terminado en todas las direcciones y especialmente a lo largo de las juntas, no puede detectar entre la zona mas saliente y la mas entrante una cota superior a 1 mm., ni cambios bruscos del plano.
- d) Planeidad general:
Una regla de 2,0 m., aplicada sobre la superficie del paramento en cualquier dirección, no puede detectar entre la zona mas saliente y la mas entrante una cota superior a 5 mm
- e) Desplome:
El desplome máximo admitido en un Trasdoso de una altura de 3,00 m. no será mayor a 5 mm. En Trasdosos con otras alturas, deberá consultarse con los Servicios Técnicos del fabricante.

NOTA: En caso de que por causas del muro soporte, no puedan o sean problemáticas de conseguir éstas recomendaciones de terminación, se deberá replantear el cambio a otra unidad de PLYL o dictaminar otras recomendaciones particulares.

11.- ACABADOS

Antes de proceder a dar cualquier tipo de decoración, se recomienda imprimir la superficie. Podrán decorarse paramentos con cualquier tipo de decoración tradicionalmente utilizada: pinturas, entelados, empapelados, moquetas, alicatados, etc., recomendándose en todo momento consultar al proveedor del material antes de su colocación.

En caso de alicatados, los azulejos se recibirán con el apropiado cemento cola, extendido sobre la superficie con llana dentada.

Los revestimientos con pesos superiores a 30 Kg./m² o con formatos que sobrepasen los 450 cm², tendrán que ser objeto de estudio específico.

12.- ALTURAS MAXIMAS (para Trasdosos Autoportantes Sencillos y Múltiples)

La altura máxima de los Trasdosos Autoportantes de PLYL, depende del ancho de la estructura metálica, modulación a ejes de los elementos verticales, configuración de estos (posición normal o reforzada en H) y número de Placas de Yeso que conformen los paramentos. Cada fabricante posee sus propias tablas y serán estos quienes asesoren con relación a este apartado, si bien las alturas máximas no deberán sobrepasar en ningún caso, lo indicado en las tablas siguientes:

Constitución de la estructura portante (perfiles en chapa de acero de 6/10 mm.)	Momento de inercia (cm ⁴)	Altura máxima permitida (Montantes separados a 600 mm entre ejes)					
		Espesor de placas					
		1×12,5	15	18/19	2×12,5	2×15	3×12,5
Maestras "C"	0,10 a 0,39			1,20 **			
Maestras "C"	0,40 a 1.89			1,50 **			
Perfiles de 36 mm	1,9	—	1,50	1,80	2,10	2,45	—
Perfiles 36 mm en H	3,6	—	2,00	2,15	2,45	2,65	2,70
Perfiles de 48 mm	2,9	—	1,70	2,10	2,25	2,55	2,45
Perfiles de 48 mm en H	5,8	—	2,35	2,45	2,70	2,90	3,00
Perfiles de 70 mm	7,7	—	2,40	2,60	2,90	2,95	3,25
Perfiles de 70 mm en H	15,4	—	2,70	3,05	3,35	3,40	3,80
Perfiles de 90 mm	13,7	—	2,80	3,00	3,35	3,50	3,70
Perfiles de 90 mm en H	27,4	—	3,45	3,60	3,95	4,10	4,40

** La altura total medida entre forjados (suelo y techo), está limitada en como máximo 10 m. para trasdosados con este tipo de maestras "C".

Los trasdosados con montantes, cuando van arriostrados, no tienen esta limitación, si bien se recomienda colocar cada 9,0 m. una línea continua de arriostramientos a lo largo de todos los perfiles verticales de la unidad.

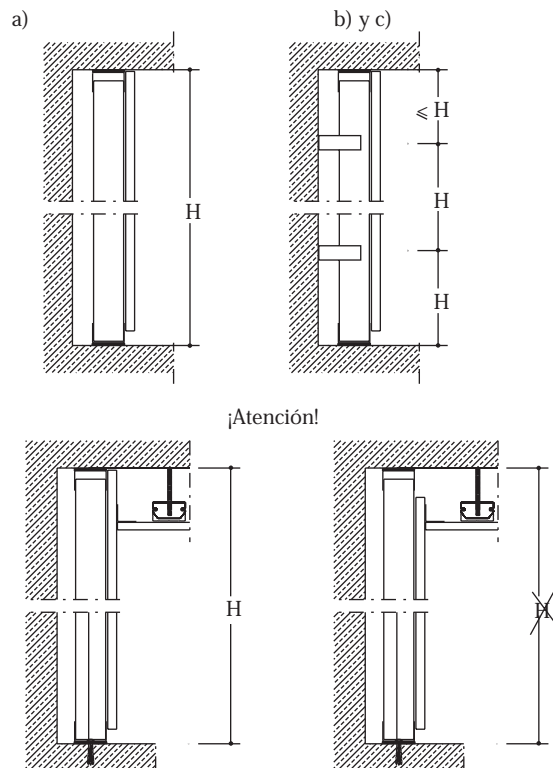
Constitución de la estructura portante (perfiles en chapa de acero de 6/10 mm.)	Momento de inercia (cm ⁴)	Altura máxima permitida (Montantes separados a 400 mm entre ejes)					
		Espesor de placas					
		1×12,5	15	18/19	2×12,5	2×15	3×12,5
Maestras "C"	0,10 a 0,39			1,30 **			
Maestras "C"	0,40 a 1.89			1,60 **			
Perfiles de 36 mm	1,9	—	1,65	2,00	2,30	2,70	—
Perfiles de 36 mm en H	3,6	—	2,20	2,35	2,70	2,90	2,95
Perfiles de 48 mm	2,9	—	1,85	2,30	2,50	2,80	2,70
Perfiles de 48 mm en H	5,8	—	2,60	2,70	2,95	3,20	3,30
Perfiles de 70 mm	7,7	—	2,65	2,85	3,20	3,25	3,60
Perfiles de 70 mm en H	15,4	—	2,80	3,35	3,70	3,75	4,20
Perfiles de 90 mm	13,7	—	3,10	3,30	3,70	3,85	4,05
Perfiles de 90 mm en H	27,4	—	3,80	3,95	4,35	4,50	4,85

** La altura total medida entre forjados (suelo y techo), está limitada en como máximo 10 m. para trasdosados con este tipo de maestras "C".

Los trasdosados con montantes, cuando van arriostrados, no tienen esta limitación, si bien se recomienda colocar una línea continua de arriostramientos cada 9,0 m. a lo largo de todos los perfiles verticales de la unidad.

Notas:

1. Se entiende por altura máxima la definida por cualquiera de los tres casos:
 - a) La distancia entre los canales o angulares, superior e inferior, anclados a elementos constructivos resistentes.
 - b) La distancia entre dos arriostramientos consecutivos al muro base a trasdosar.
 - c) La distancia entre los canales o angulares, superior o inferior y el arriostramiento más próximo de los perfiles verticales al muro base a trasdosar.



2. Los anclajes a elementos perimetrales y los arriostramientos al muro soporte deberán ser rígidos y resistentes.
3. Estas alturas límites corresponden a unidades sin interrupciones en su contacto continuo con el forjado.
4. Los Trasdosados con arriostramientos con amortiguadores u otros elementos intermedios, que pudieran disminuir su rigidez, deberán estudiarse en cada caso.

13.- CUELGUES SOBRE PARAMENTOS DE PLACA DE YESO LAMINADO, EN SISTEMAS DE TRASDOSADOS

Antes de realizar las operaciones de cuelgues sobre estos paramentos, se recomienda analizar el tipo de carga que van a recibir, con el fin de elegir el anclaje más idóneo en cada caso.

Las cargas pueden ser de dos tipos: -Rasantes y Excéntricas

Las primeras trasladan por lo general al paramento, esfuerzos de cizallamiento y las segundas producen un brazo de palanca ya más laborioso de absorber por el anclaje.

En las primeras las recomendaciones a seguir son las que continuación se indican, teniendo en cuenta que en el caso de que sean uniformemente repartidas a lo largo del Trasdosado, se convertirá ésta para su cuelgue, en tantas puntuales cómo sean necesarias según su peso y siguiendo las recomendaciones descritas para ellas:

• **CARGAS ESTATICAS RASANTES PUNTUALES.**

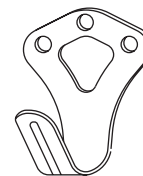
— Las cargas inferiores a 15 Kg. por punto, podrán fijarse directamente a la placa mediante cuelga cuadros «X», clavijas de plástico normales, o similares.



5 Kg.

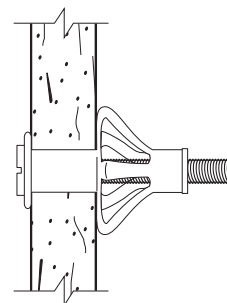
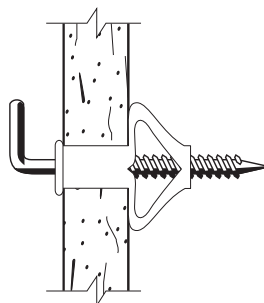
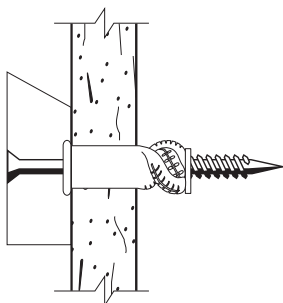


10 Kg.



15 Kg.

— Las cargas comprendidas entre 15 y 30 Kg. por punto pueden también ser fijadas directamente en la placa pero siempre por medio de anclajes del tipo «paraguas», «replegables», «abrazadera», «báscula», «vuelco», o similar y dejando una separación mínima entre cada punto de anclaje de 40 cm.



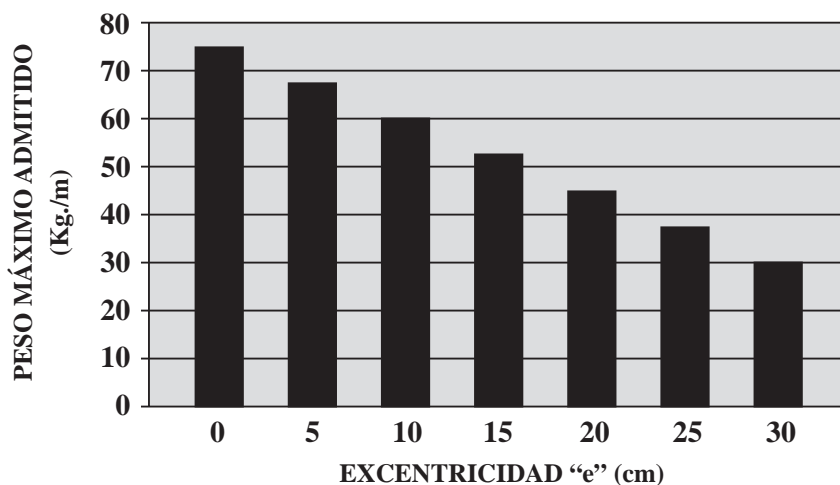
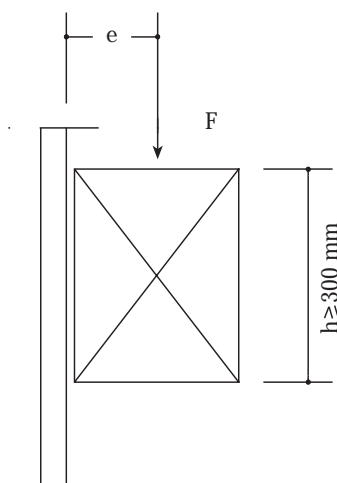
Como ejemplo de aplicación de éstas cargas, a continuación se exponen las cargas máximas admisibles con la utilización de dos tipos de tacos normalmente utilizados en el mercado:

CARGAS MÁXIMAS PERMITIDAS					
TIPO DE ANCLAJE	\varnothing	ESPESOR DE PLACAS EN mm.			
		12,5	15	18 o 19	2 x 12,5
PLÁSTICO REPLEGABLE 	6	20 Kg.	20 Kg.	30 Kg.	30 Kg.
	8	25 Kg.	25 Kg.	30 Kg.	30 Kg.
METÁLICO DE PARAGUAS 	6	30 Kg.	30 Kg.	30 Kg.	30 Kg.
	8	30 Kg.	30 Kg.	30 Kg.	30 Kg.

Las cargas superiores a 30 Kg. por punto deben obligatoriamente fijarse a un refuerzo a incorporar en el Trasdosado, bien durante el montaje o bien posteriormente, que reparta la carga hacia los perfiles. En el caso de Trasdosados Directos con Pasta de Agarre, se deberá llevar la fijación de estos tipos de carga al muro soporte.

• **CARGAS EXCÉNTRICAS CONTINUAS LIGERAS (Hasta 75 Kg./ml de Trasdosado).**

- Tal y como se ha dicho anteriormente, son aquellas cuyo centro de gravedad se sitúa a una distancia «e» del tabique, produciendo sobre él un esfuerzo de brazo de palanca
- La máxima excentricidad (e) recomendada es de 30 cm. para mayores distancias se deberá consultar a los Servicios Técnicos de los fabricantes).
- La máxima carga por punto se limitará en 30 Kg.
- El número mínimo de fijaciones para este tipo de cargas será de 2 y la separación máxima entre fijaciones consecutivas de 40 cm.
- El cálculo está realizado para una altura (h) del mueble o elemento a colgar igual o mayor a 30 cm.



CARGAS EXCÉNTRICAS CONTINUAS MEDIAS Y PESADAS (Hasta 150 Kg./ml de Trasdosado).

- Se deberá reforzar la estructura o anclar al muro. Para ello, consultar a los Servicios Técnicos de los fabricantes.



C/. Serrano, 40, 1º - 28001 Madrid

1ª Edición Enero 2001

El presente documento será aplicable para todos los proyectos
que comiencen a partir de la fecha de su edición

EJEMPLAR FACILITADO POR



900 101 230





C/. Serrano, 40, 1º - 28001 Madrid

1ª Edición Enero 2001

El presente documento será aplicable para todos los proyectos que comiencen a partir de la fecha de su edición

EJEMPLAR FACILITADO POR





C/. Serrano, 40, 1º - 28001 Madrid

1ª Edición Enero 2001

El presente documento será aplicable para todos los proyectos
que comiencen a partir de la fecha de su edición

EJEMPLAR FACILITADO POR

KNAUF

Knauf GmbH Sucursal en España
SISTEMAS DE CONSTRUCCIÓN EN SECO

902 440 460





C/. Serrano, 40, 1º - 28001 Madrid

1ª Edición Enero 2001

El presente documento será aplicable para todos los proyectos que comiencen a partir de la fecha de su edición

EJEMPLAR FACILITADO POR



SERVICIO PLADUR® DE ATENCIÓN AL CLIENTE

900 35 36 35

