

SOLAR MODULE

Sunways Solar Module SM 230M

Los módulos solares Sunways SM 230M incluyen las células solares Sunways de primera calidad, garantizando la máxima fiabilidad y rendimiento. Su sistema de clases de potencia permite la proyección a medida de instalaciones fotovoltaicas con la máxima flexibilidad.



Información sobre la categoría

Categoría:	monocrystalinas
Dimensioni del modulo (largo x ancho):	1610 mm x 1060 mm
Área:	1,71 m ²
Espesor con bastidor:	50 mm
Peso:	24 kg

Clases de potencia

SM 230M :	240 Wp
SM 230M :	235 Wp
SM 230M :	230 Wp
SM 230M :	225 Wp
SM 230M :	220 Wp

Características del producto

- Sunways Solar Cells integradas de alta eficiencia para un rendimiento máximo
- Vidrio solar altamente transparente de 4 mm y bastidor fabricado en perfil de aluminio de 50 mm para una resistencia duradera
- Elevada resistencia y calidad de los materiales
- Máxima flexibilidad en la combinación de potencias y garantía total de calidad mediante el desarrollo y la fabricación propios de las células
- Células y módulos fabricados en Alemania
- RendimientoPlus+: los valores reales medidos superan los parámetros especificados

Información y Ventas

Sunways AG · Photovoltaic Technology · Sucursal en Espana
C / Antic Cami Ral de Valencia, 38 · E- 08860 Castelldefels
Teléfono +34 93 6649440 · Telefax +34 93 6649447
E-Mail info@sunways.es · www.sunways.es

sunways
Photovoltaic Technology

Solar Module SM 230M

Referencia	SM230MA12	SM230MA04	SM230MA11	SM230MA03	SM230MA10
Clases de potencia	240	235	230	225	220

Datos eléctricos STC

Potencia nominal P_{MPP} (W)	240	235	230	225	220
Tensión MPP (V)	48,90	48,80	48,70	48,60	48,50
Intensidad MPP (A)	4,91	4,82	4,73	4,63	4,54
Tensión de vacío (V)	59,50	59,40	59,30	59,20	59,10
Corriente de cortocircuito (A)	5,20	5,14	5,10	5,08	5,07

STC: Condiciones estándar de medida: masa de aire AM 1,5 – radiación 1000 W/m² – temperatura de células 25°C

Datos eléctricos NOCT

Potencia nominal P_{MPP} (W)	175	171	168	164	161
Tensión MPP (V)	44,90	44,80	44,70	44,60	44,50
Intensidad MPP (A)	3,90	3,83	3,76	3,69	3,62
Tensión de vacío (V)	55,50	55,40	55,30	55,20	55,10
Corriente de cortocircuito (A)	4,22	4,18	4,14	4,12	4,11

Los valores NOCT son valores típicos. NOCT: Temperatura de célula normal de operación (= 45°C)

Temperatura de célula típica con: radiación 800 W/m² – temperatura ambiental 20°C – velocidad del viento 1 m/s

Otros parámetros eléctricos

Tensión de sistema (V)	870
Coefficiente de temperatura P_{MPP} (%/°C)	-0,44
Coefficiente de temperatura I_{SC} (%/°C)	0,06
Coefficiente de temperatura U_{OC} (%/°C)	-0,32

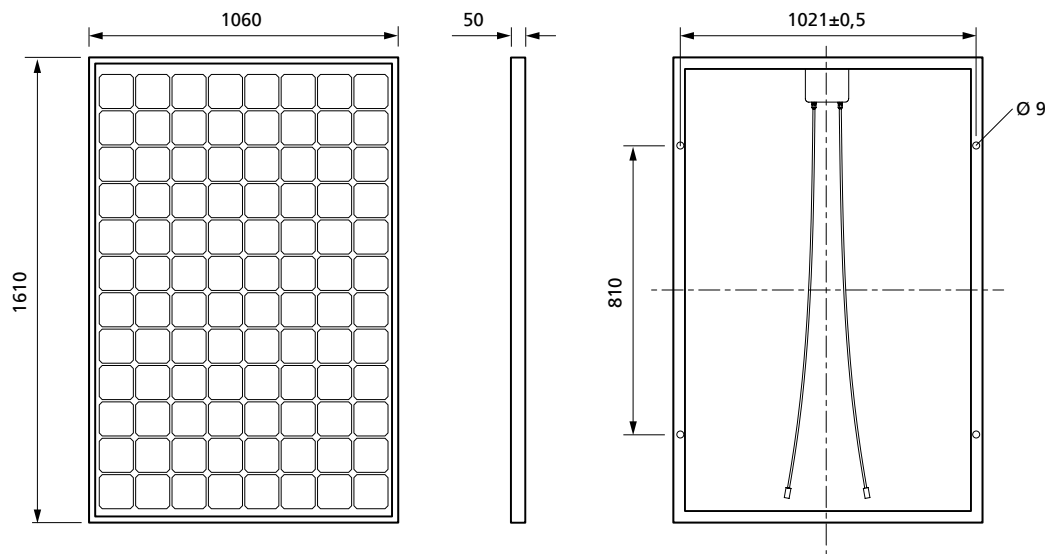
Valores límite

Temperatura de módulo permitida	-40 a +80°C
---------------------------------	-------------

Construcción

Células	96 Sunways Solar Cells, monocristalinas, 2 barras colectoras
Dimensiones células	125 x 125 mm, pseudocuadradas
Parte delantera	Vidrio solar de 4 mm, altamente transparente
Encapsulado	EVA - Solar Cells - EVA
Parte trasera	Lámina multicapa de poliéster
Bastidor	Aluminio anodizado claro
Conexión	2 x 1,2 m de cable solar con conectores TYCO-Solarlok
Diodos de derivación	4 unidades

Calificaciones y certificados Clase de protección II, IEC 61215, CE



Tolerancia de medida ±3% en todos los valores eléctricos

Esta hoja de datos también es válida para Art.No. SM230NXXX. Este módulo también está disponible en calidad B. Modificaciones técnicas reservadas, versión 08/2007
 Copyright: Sunways AG · Photovoltaic Technology · Macairestraße 3-5 · D-78467 Konstanz · Germany. SD210413A version 12/07