

SOLAR INVERTER

Interruptores-seccionadores CC Sunways DCL 04/05/10

Los interruptores-seccionadores de carga CC Sunways cumplen con la norma DIN VDE 0100-712. Se han desarrollado en consonancia con los inversores de conexión a red Sunways Solar Inverter de la serie NT.

Todos los interruptores, con sus contactos giratorios, asumen la función del mecanismo de desconexión CC prescrito. Éste permite desconectar el inversor de conexión a red de la tensión procedente del generador solar al realizar tareas de reparación y mantenimiento. Gracias a su capacidad de maniobra en carga, estos interruptores pueden accionarse en cualquier momento, incluso con la instalación en marcha.



Características importantes

- Dispositivos robustos y de alta calidad
- Compatibles con los inversores de conexión a red Sunways Solar Inverter: desde el NT 2600 hasta el NT 10000
- Montaje sencillo
- Alta seguridad gracias a su capacidad de maniobra en carga

Referencia

Interruptor-seccionador CC DCL 04: 003016

Interruptor-seccionador CC DCL 05: 003017

Interruptor-seccionador CC DCL 10: 003015

Información y distribución

Sunways AG · Photovoltaic Technology · Sucursal en España
C / Antic Cami Ral de Valencia, 38 · E- 08860 Castelldefels
Teléfono +34 93 6649440 · Telefax +34 93 6649447
E-Mail info@sunways.es · www.sunways.es

sunways
Photovoltaic Technology

DCL 04 y DCL 05

Los dispositivos hacen de caja de conexiones del generador para las cadenas conectadas en paralelo con una salida común hacia el inversor de conexión a red.

Para los modelos NT 2600, NT 4000 y NT 5000 con un máximo de 3 cadenas, utilice el DCL 04. Para el NT 6000 escoja, según el diseño del generador solar, el DCL 04 o el DCL 05; tenga en cuenta la intensidad CC máxima de 16 o 25 A.

Solar Inverter	Interruptor
NT 2600	DCL 04
NT 4000	DCL 04
NT 5000	DCL 04
NT 6000 (max. 16 A CC)	DCL 04
NT 6000 (max. 25 A CC)	DCL 05
NT 10000	DCL 10

DCL 10

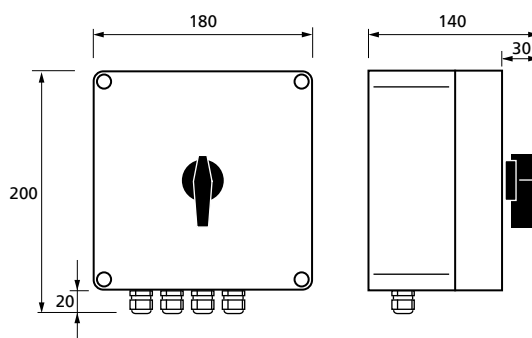
El DCL 10 es el interruptor adecuado para el inversor de conexión a red NT 10000 con tres entradas MPP Multitracking. Puede seccionar las tres cadenas separadas eléctricamente.

Datos técnicos

Interruptor-seccionador CC:	DCL 04	DCL 05	DCL 10
Función	Interruptor de dos polos y caja de conexión para conectar en paralelo un máximo de 3 cadenas	Interruptor de dos polos y caja de conexión para conectar en paralelo un máximo de 3 cadenas	Interruptor de 6 polos y caja de conexión para 3 cadenas independientes
Temperatura de servicio	de -25 a +40 °C	de -25 a +40 °C	de -25 a +40 °C
Corriente de conmutación máx.	16 A (CC)	25 A (CC)	10 A (CC) por entrada
Tensión de conmutación máx.	900 V (CC)	900 V (CC)	900 V (CC)
Corriente máx. por los bornes de entrada	10 A / borne	10 A / borne	16 A / borne
N.º máx. de cadenas / salida	1	1	3
Clase de protección	II	II	II
Peso	1,5 kg	1,5 kg	2,0 kg
Sección de cable máx.:			
en borne de entrada	4 mm ²	4 mm ²	6 mm ²
en borne de salida	6 mm ²	6 mm ²	6 mm ²
Boquillas de paso	8 x M16	8 x M16	12 x M16
Diámetro de cable máx.	10 mm	10 mm	10 mm
Tipo de protección	IP 54	IP 54	IP 54

Planos acotados (medidas en mm)

DCL 04, DCL 05



DCL 10

