



sistema camaleón

Sumidero sifónico extensible
para plato de ducha de obra

Se integra en la
decoración aportando un
matiz de elegancia







A la vanguardia en diseño interior

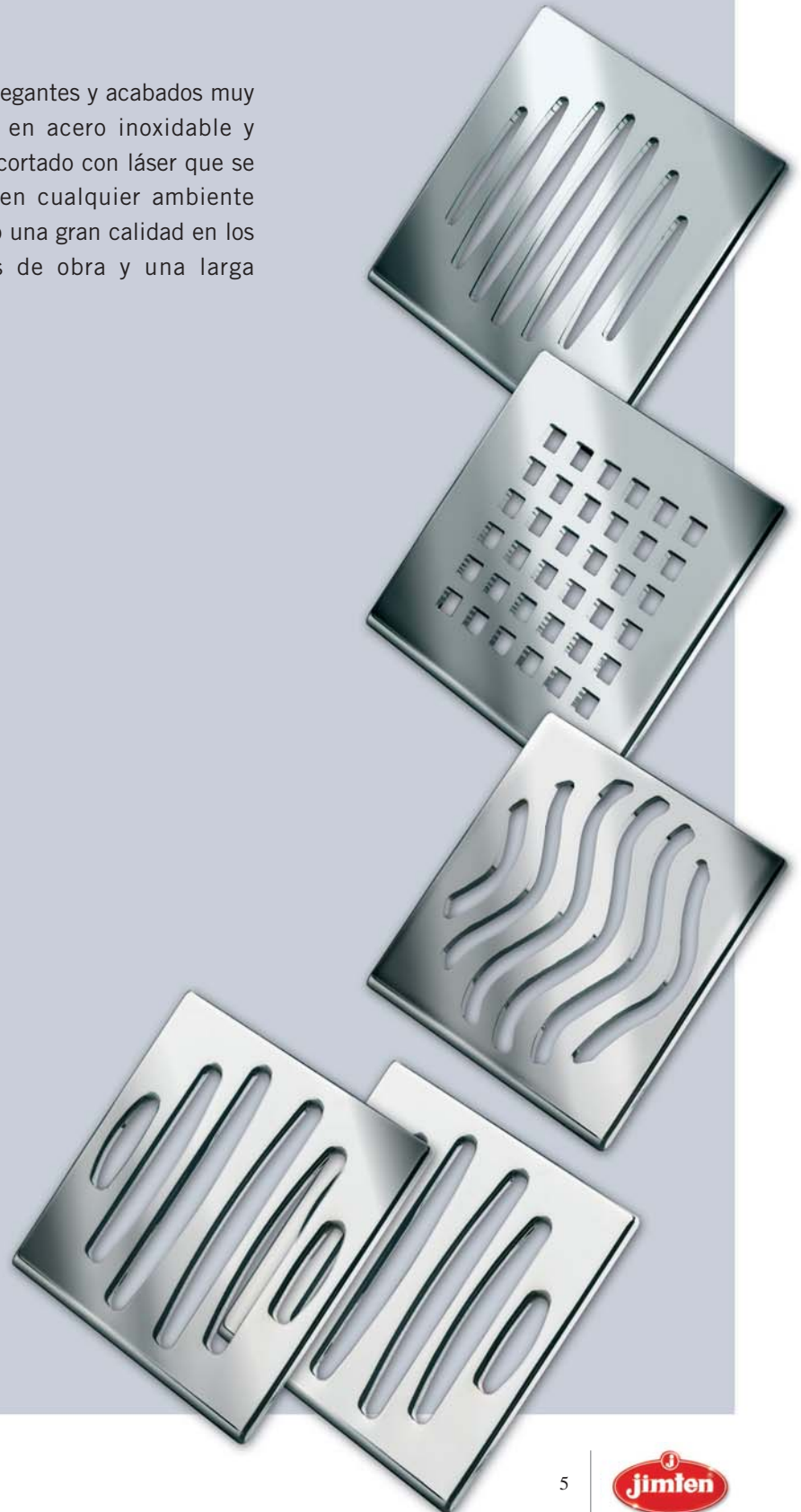


El sumidero
Sifónico adaptable
CAMALEÓN es la forma más:
CÓMODA, EFICAZ y ELEGANTE
de resolver la canalización de aguas en
duchas de obra, vestuarios, gimnasios,
instalaciones deportivas, viviendas, etc.





Formas elegantes y acabados muy cuidados en acero inoxidable y cromado cortado con láser que se integran en cualquier ambiente aportando una gran calidad en los acabados de obra y una larga duración.



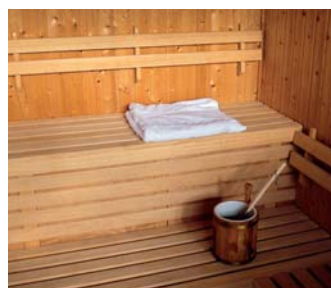
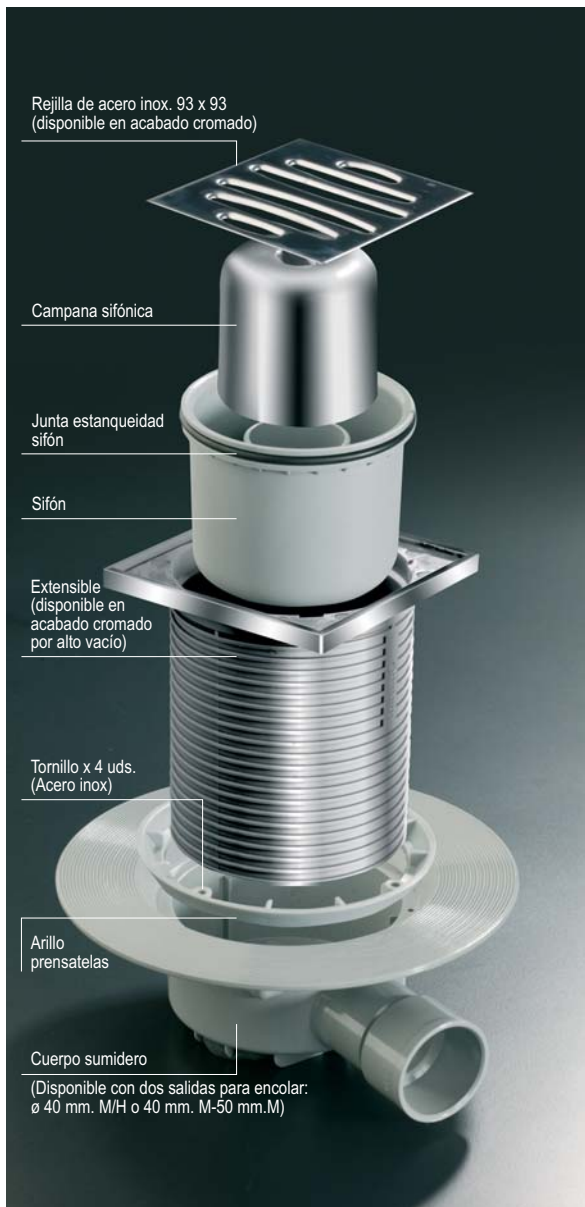
sistema camaleón

Sumidero sifónico extensible

En Jimten desarrollamos soluciones para la decoración moderna que requiera una alta calidad en los acabados y gran precisión en el funcionamiento.

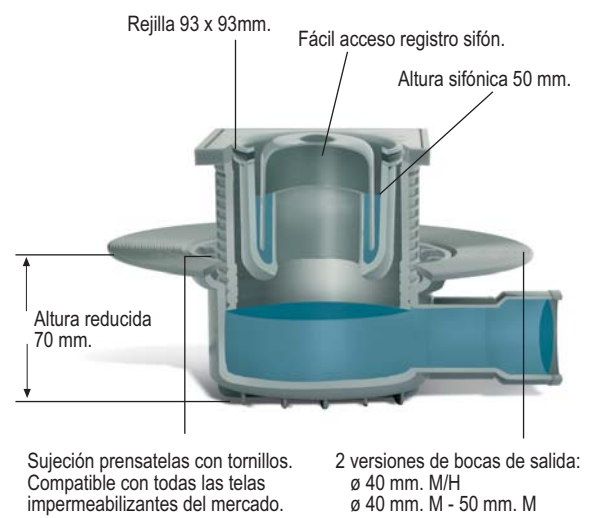
Con la instalación del sistema sifónico CAMALEÓN en sus proyectos, contará con la garantía de un producto Jimten que le asegura una gran calidad y precisión así como un impecable acabado en sus obras.

La amplia variedad de acabados aporta soluciones de diseño elegantes y diferentes para cualquier ambiente y decoración.



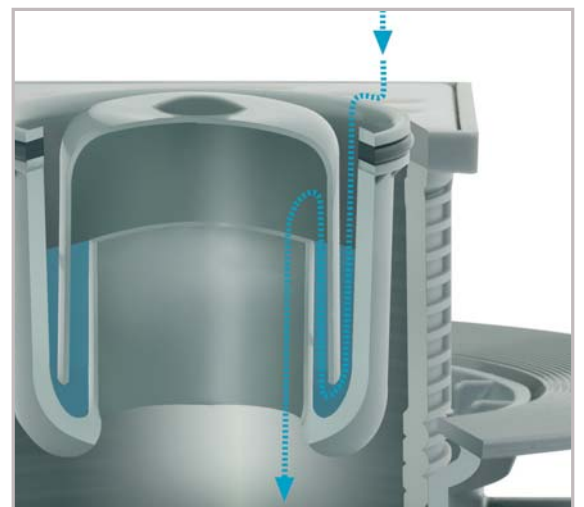


Detalle de la versión 40 M/40 H.
También disponible en versión:
- Ø 40 mm. Macho / 50 mm. Macho

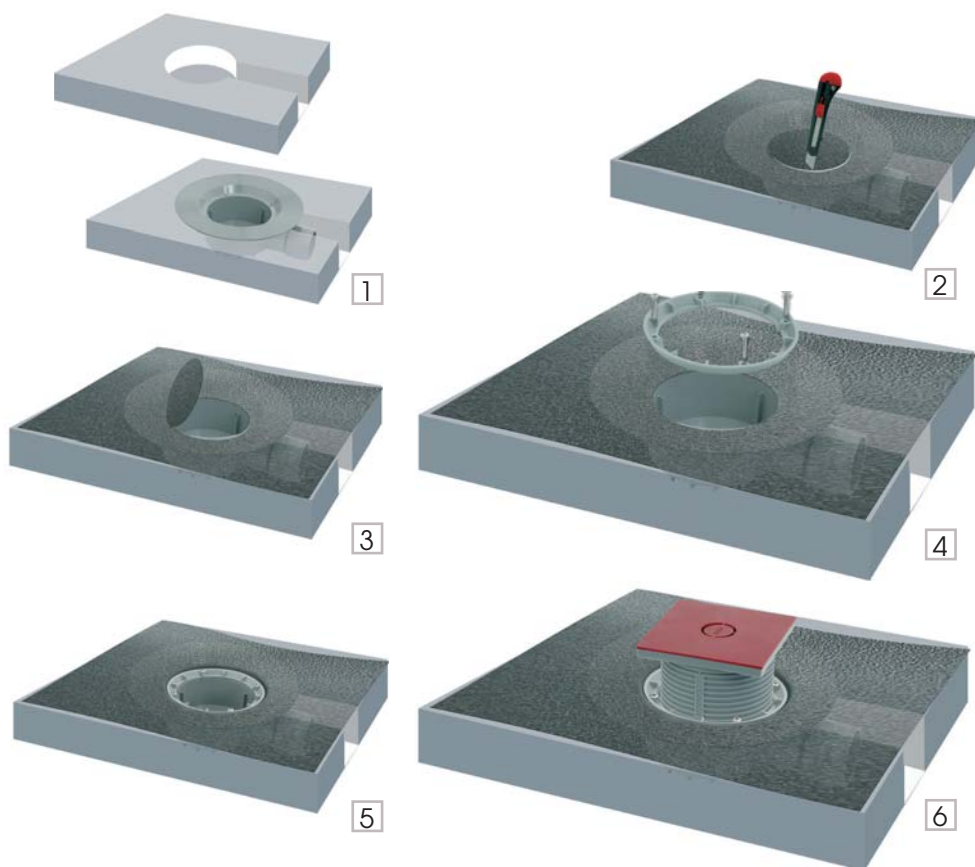


El sumidero CAMALEÓN es la solución perfecta para resolver la canalización de aguas en lugares donde la pendiente es mínima, ya que permite ser cortado a diferentes alturas, hasta lograr la cota óptima.

Su especial sistema sifónico con sello de agua garantiza la absoluta estanqueidad a los olores.



Alta impermeabilidad. En 6 sencillos pasos

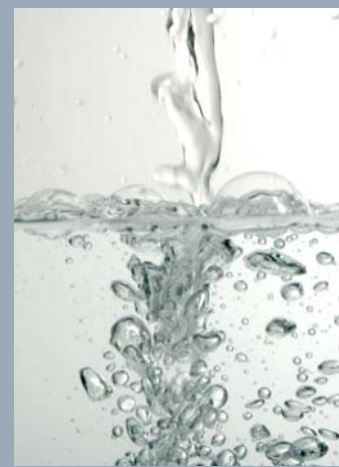


Este sumidero es compatible con cualquier tela impermeabilizante del mercado (PVC, Tela asfáltica, etc.).

El sistema CAMALEÓN se ofrece con la opción de la tela de PVC pre-montada (atornillada y encolada en fábrica en 2 medidas: 1.5m x 1.5m y 2 m x 1.5 m.

Una vez cortado a su tamaño y conectado a la tubería de evacuación, se procederá a la colocación de la tela impermeabilizante, para lo cual se colocará ésta sobre el sumidero y se practicará un corte circular a la medida del plato central.

La unión entre la capa impermeabilizante y el sumidero se realiza mediante arillos prensatelas y cuatro tornillos que le confieren una estanqueidad completa y una alta fiabilidad.



Es adaptable



Este sumidero se adapta a la altura óptima disponible en cada caso ya que la parte superior de la rejilla y cuello es regulable en altura, con marcas exteriores para facilitar el corte a la altura necesaria desde 25 mm hasta 84 mm.

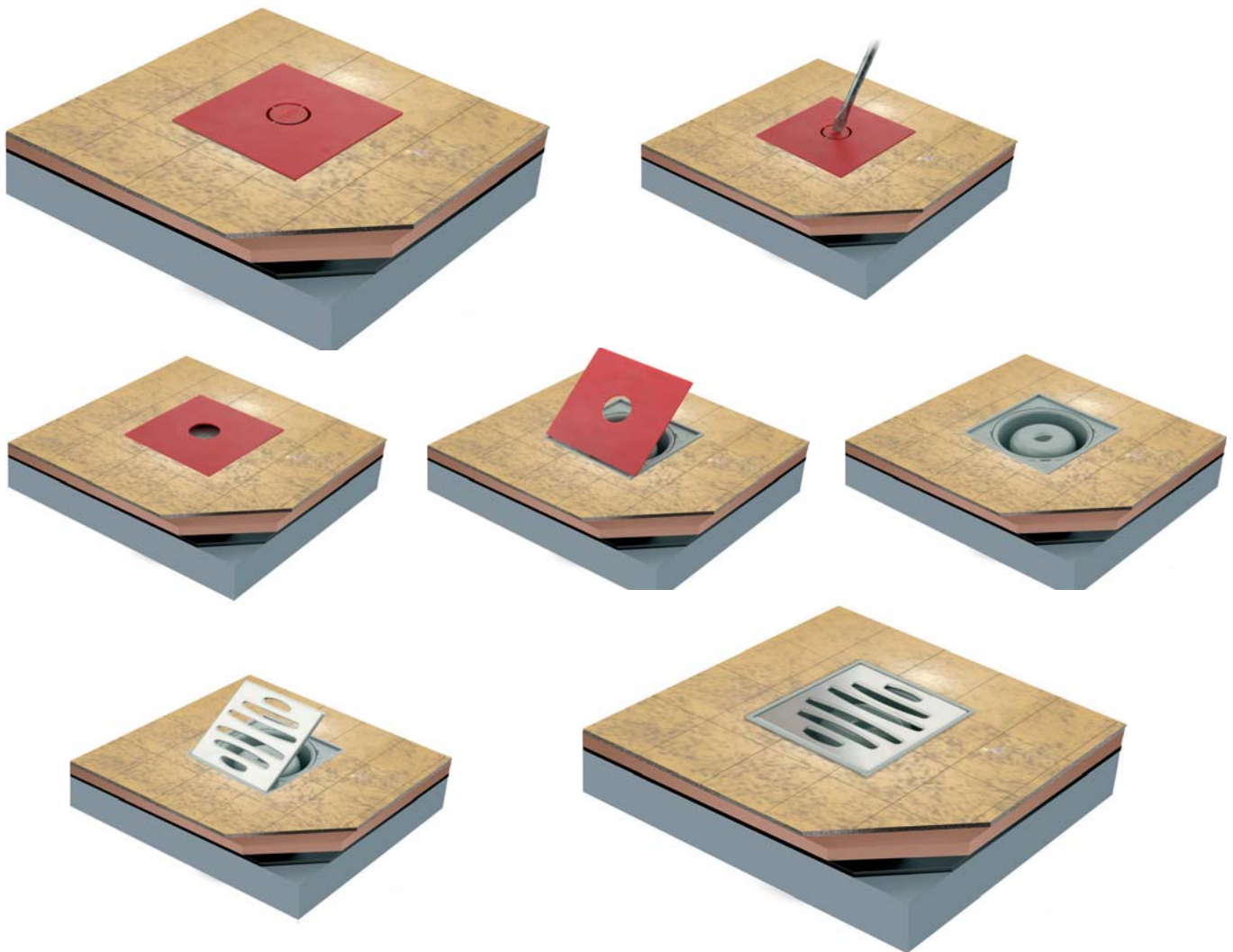
Adaptar el sumidero sifónico a la medida exacta de sus necesidades es muy sencillo:

Basta con cortar el cuerpo central al tamaño necesario para conseguir un encaje preciso a ras justo del suelo terminado.

Esta característica permite su perfecta adaptación en obras donde hay problemas de espacio entre la capa de formación de pendientes y el suelo terminado.



Protección del acabado



Para proteger al máximo el acabado de la rejilla, el sumidero viene provisto de una tapa de protección que evita posibles ralladuras o el deterioro de la misma durante su instalación.

Cuando ésta ha concluido, se presiona sobre el centro de la tapa de protección con un destornillador, extrayéndose fácilmente para ser sustituida por la definitiva.

sistema CAMALEÓN. Características



Mod. Cuadrícula



Mod. Ondas



Mod. Oval



Mod. Clasic Inox



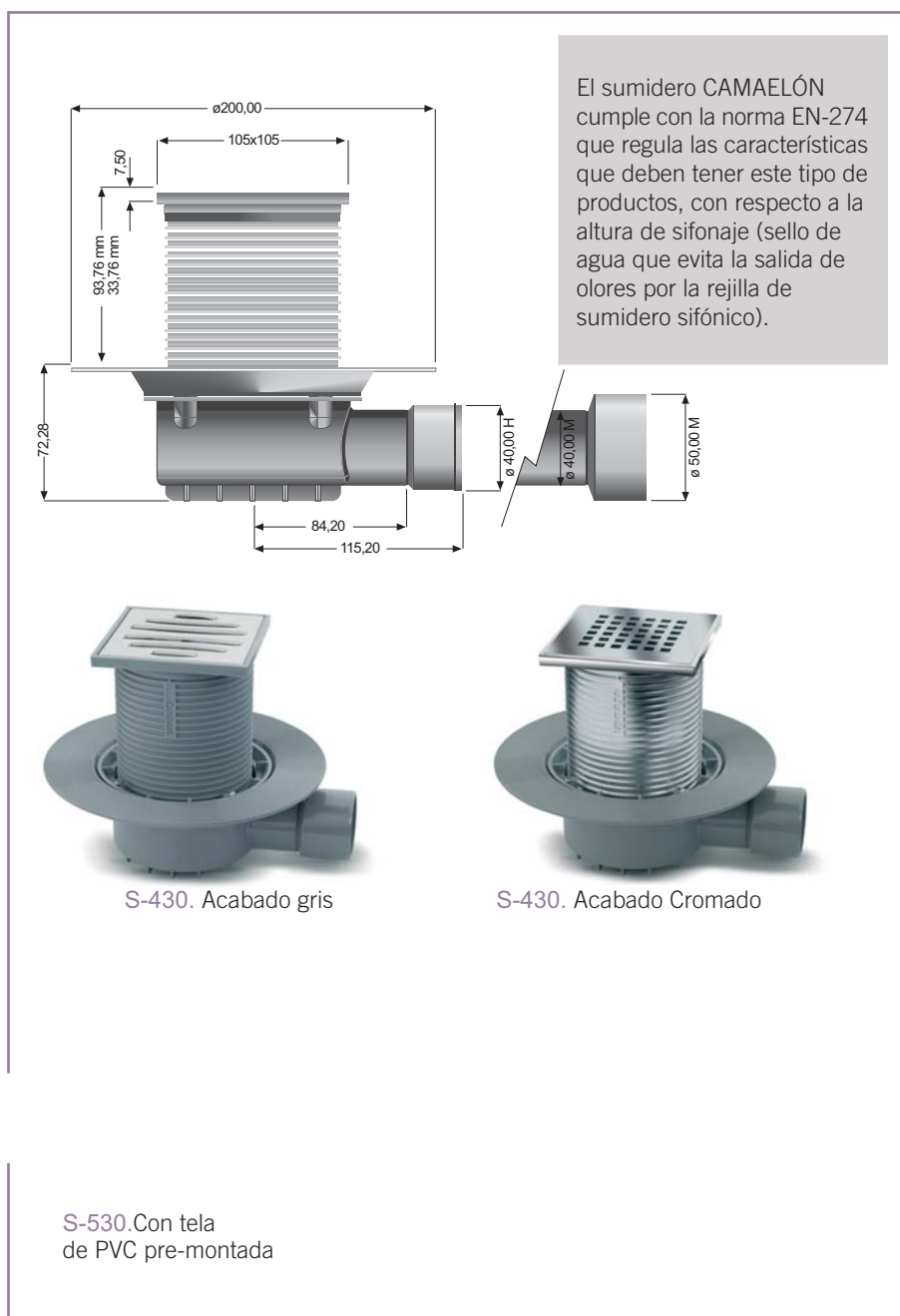
Mod. Clasic Cromo

La línea Camaleón se presenta con 5 tipos distintos de rejilla y dos acabados:

- **Modelo Clasic**, rejilla en acero inox por estampación con o sin acabado cromo.
- **Modelos Cuadrícula, Ondas y Oval**, tres elegantes rejillas en acero inoxidable de 3 mm de espesor, cortadas por laser.

Rejillas de 93 x 93 mm.

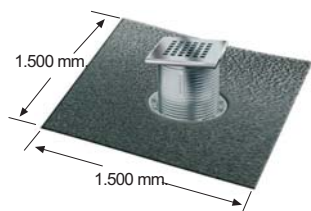
Este producto facilita al instalador la conexión a la red de evacuación al estar disponible con conexiones de salida Ø 40 mm. macho, 40 mm. hembra ó 50 mm. macho, para encolar directamente al tubo de evacuación, o conectar con accesorios o tubo de evacuación con junta.



sistema CAMALEÓN. Características

S-530

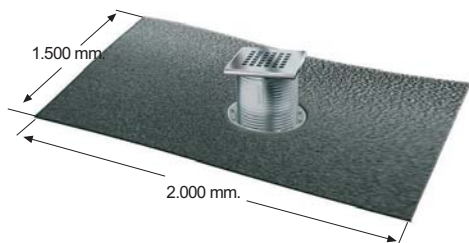
Con tela de PVC pre-montada



Ø salida	Ref.	Diseño	Acabado	u./	nº
40M/40H	12008	Clasic	Gris	1	A-11
40M/40H	12018	Clasic	Cromo	1	A-11
40M/50M	12028	Clasic	Gris	1	A-11
40M/50M	12998	Clasic	Cromo	1	A-11
40M/40H	12940	Cuadrícula	Cromo	1	A-11
40M/50M	12960	Cuadrícula	Cromo	1	A-11
40M/40H	12942	Ondas	Cromo	1	A-11
40M/50M	12962	Ondas	Cromo	1	A-11
40M/40H	12944	Oval	Cromo	1	A-11
40M/50M	12964	Oval	Cromo	1	A-11

S-530

Con tela de PVC pre-montada



Ø salida	Ref.	Diseño	Acabado	u./	nº
40M/40H	12009	Clasic	Gris	1	A-11
40M/40H	12019	Clasic	Cromo	1	A-11
40M/50M	12029	Clasic	Gris	1	A-11
40M/50M	12999	Clasic	Cromo	1	A-11
40M/40H	12941	Cuadrícula	Cromo	1	A-11
40M/50M	12961	Cuadrícula	Cromo	1	A-11
40M/40H	12943	Ondas	Cromo	1	A-11
40M/50M	12963	Ondas	Cromo	1	A-11
40M/40H	12949	Oval	Cromo	1	A-11
40M/50M	12969	Oval	Cromo	1	A-11

S-430

Acabados gris y cromado



Ø salida	Ref.	Diseño	Acabado	u./	nº
40M/40H	12938	Clasic	Gris	4	A-9
40M/40H	12948	Clasic	Cromo	4	A-9
40M/50M	12958	Clasic	Gris	4	A-9
40M/50M	12968	Clasic	Cromo	4	A-9
40M/40H	12945	Cuadrícula	Cromo	4	A-9
40M/50M	12965	Cuadrícula	Cromo	4	A-9
40M/40H	12946	Ondas	Cromo	4	A-9
40M/50M	12966	Ondas	Cromo	4	A-9
40M/40H	12947	Oval	Cromo	4	A-9
40M/50M	12967	Oval	Cromo	4	A-9

Rejilla de acero inoxidable

Rejilla de acero inoxidable acabado cromado



Clasic Inox



Clasic Cromo



Cuadrícula



Ondas



Oval



Extensible acabado gris



Extensible acabado cromado



40 M / 40 H



40 M / 50 M

Características generales

- Sumidero sifónico adaptable.
- Cuerpo de altura reducida en PVC encolable.
- Preparado para todo tipo de tela impermeabilizante (PVC, asfáltica, etc.).
- Fijación del arillo prensatelas mediante 4 tornillos.
- Rejilla en acero inoxidable 93x93 mm. Disponible también en acabado Cromo.
- Salida de evacuación horizontal: Ø 40 mm M/H o Ø 40 mm M-50 mm M.
- Cuello ajustable en altura, con marcas exteriores para facilitar el corte a la altura necesaria.
- Extensibilidad Max. 84 mm - Min. 25 mm
- Altura de sifonaje: 50 mm.
- Limpieza fácil.
- Velocidad de evacuación: Calculado según norma EN 1253-2

Ø40 → 0,75 l/s
Ø50 → 0,81 l/s



sistema camaleón

El sumidero que se adapta



©JIMTEN SM

45670 06-07

JIMTEN, S.A

Ctra.de Ocaña, 125 // 03114 Alicante (España)
Apdo. de Correos 5285 // 03080 Alicante (España)

Tel. +34 965 10 90 44
Fax. +34 965 11 50 82

www.jimten.com

