

Boreal

Alumbrado decorativo urbano



Clase II \square IP 54 IK 10



Características constructivas

- Grado de protección IP 54.
- Resistencia Mecánica IK10.
- Grado de aislamiento Clase II \square .
- Luminarias totalmente inoxidable.
- Tapa superior, difusor y soporte inferior en policarbonato inyectado.
- Base en policarbonato o aluminio.
- Fuste en PVC extrusionado.
- Difusores: Traslúcido (opal) sin reflector o transparente fumé con reflector anular (paralumen).
- Los equipos y portalámparas quedan fijos a un soporte de poliamida.
- Tornillería exterior de acero inoxidable.
- La gama de luminarias Boreal no supone ningún riesgo para personas o animales de compañía, incluso instalado dentro de áreas de riego por aspersión.
- Colores: Blanco RAL 9003, Negro RAL 9011, Verde RAL 6012 y Gris Forja -GF

Aplicaciones

Las posibilidades de aplicación son múltiples: Jardines, zonas verdes, escaleras, accesos y en cualquier lugar en el que se quiera una iluminación localizada, de bajo consumo, y con total seguridad.

Base policarbonato.



Altura 410 mm.



Altura 700 mm.



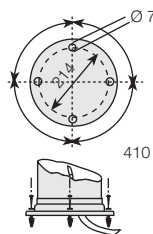
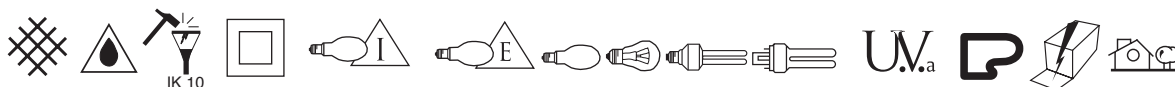
Altura 1000 mm.

Lámpara	(W)	Port.	Equipo	Difusor	Referencia	(Kg)	Referencia	(Kg)	Referencia	(Kg)
Incand./Comp.	100/20	E-27	No	Transp.	F-6040	2,80	F-6070	4,60	F-6100	5,50
Fluor.	18	G24d-2	SI	Transp.	F-6040-F	3,10	F-6070-F	4,90	F-6100-F	5,80
V.M.	80	E-27	SI	Transp.	F-6048-M	4,10	F-6078-M	5,90	F-6108-M	6,80
H.M.	70	E-27	SI	Transp.	F-6047-H	4,10	F-6077-H	5,90	F-6107-H	5,90
V.S.A.P.	70	E-27	SI	Transp.	F-6047-S	4,10	F-6077-S	5,90	F-6107-S	6,80
Incand./Comp.	100/20	E-27	NO	Opal	F-7040	2,30	F-7070	4,10	F-7100	5,00
Fluor.	18	G24d-2	SI	Opal	F-7040-F	2,60	F-7070-F	4,40	F-7100-F	5,30
V.M.	80	E-27	SI	Opal	F-7048-M	3,60	F-7078-M	5,40	F-7108-M	6,30
H.M.	70	E-27	SI	Opal	F-7047-H	3,60	F-7077-H	5,40	F-7107-H	5,40
V.S.A.P.	70	E-27	SI	Opal	F-7047-S	3,60	F-7077-S	5,40	F-7107-S	6,30

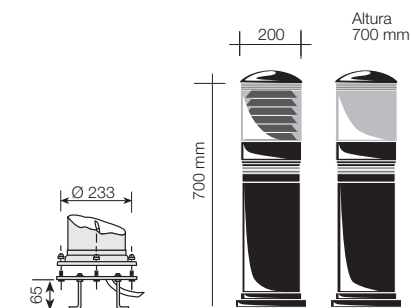
Los componentes se suministran por separado: Aparato vacío + equipo.

Definir el color al final del código: (-B) Blanco, (-N) Negro, (-GF) Gris Forja, (-V) Verde.

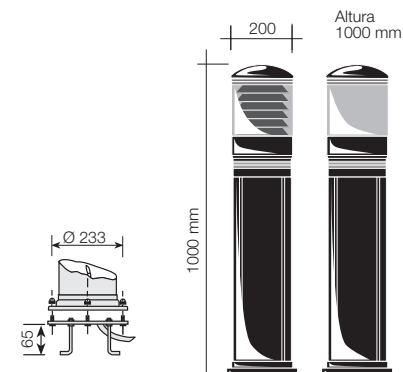
Lámpara con arrancador incorporado Δ .



Plantilla de fijación RE-0213



Plantilla de fijación RE-0213



Plantilla de fijación RE-0213



Base aluminio.



Altura 700 mm.



Altura 1000 mm.

Tipo Lámpara	(W)	Port.	Equipo	Difusor	Referencia	(Kg)	Referencia	(Kg)
Incand./Compacta	100/20	E-27	No	Transp.	F-6270	5,50	F-6200	6,30
Fluor.	18	G24d-2	SI	Transp.	F-6270-F	5,70	F-6200-F	6,60
V.M.	80	E-27	SI	Transp.	F-6278-M	6,70	F-6208-M	7,60
H.M.	70	E-27	SI	Transp.	F-6277-H	5,90	F-6207-H	5,90
V.S.A.P.	70	E-27	SI	Transp.	F-6277-S	6,70	F-6207-S	7,60
Incand./Compacta	100/20	E-27	NO	Opal	F-7270	5,00	F-7200	5,80
Fluor.	18	G24d-2	SI	Opal	F-7270-F	5,20	F-7200-F	6,20
V.M.	80	E-27	SI	Opal	F-7278-M	6,20	F-7208-M	7,20
H.M.	70	E-27	SI	Opal	F-7277-H	5,40	F-7207-H	5,40
V.S.A.P.	70	E-27	SI	Opal	F-7277-S	6,20	F-7207-S	7,20

Definir el color al final del código: (-B) Blanco, (-N) Negro, (-GF) Gris Forja, (-V) Verde.
Lámpara con arrancador incorporado



Altura 700 mm.

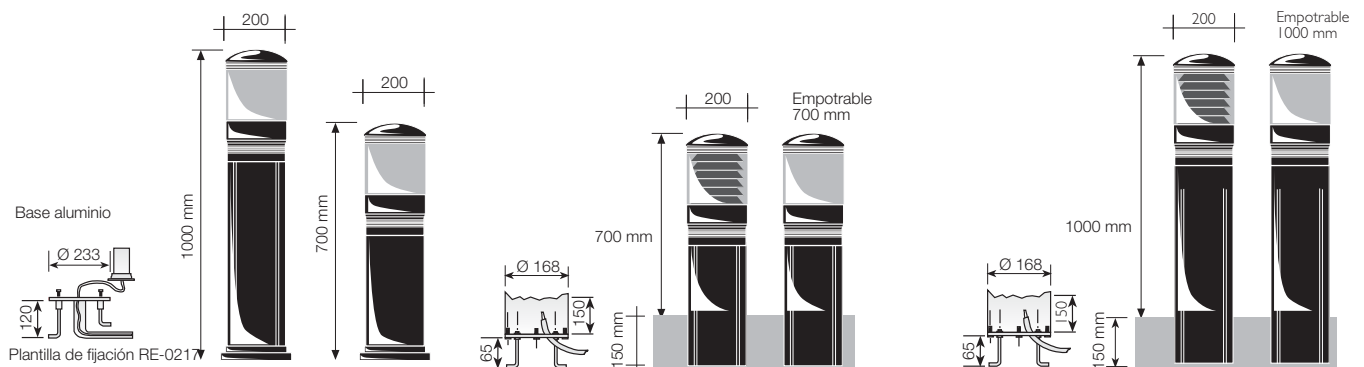


Altura 1000 mm.

Empotrable.

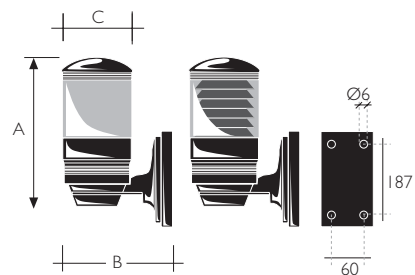
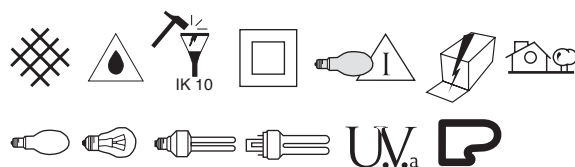
Tipo Lámpara	(W)	Port.	Equipo	Difusor	Referencia	(Kg)	Referencia	(Kg)
Incand./Compacta	100/20	E-27	No	Transp.	F-6090	4,60	F-6120	5,50
Fluor.	18	G24d-2	SI	Transp.	F-6090-F	4,90	F-6120-F	5,80
V.M.	80	E-27	SI	Transp.	F-6098-M	5,90	F-6128-M	6,80
H.M.	70	E-27	SI	Transp.	F-6097-H	5,90	F-6127-H	5,90
V.S.A.P.	70	E-27	SI	Transp.	F-6097-S	5,90	F-6127-S	6,80
Incand./Compacta	100/20	E-27	NO	Opal	F-7090	4,10	F-7120	5,00
Fluor.	18	G24d-2	SI	Opal	F-7090-F	4,40	F-7120-F	5,30
V.M.	80	E-27	SI	Opal	F-7098-M	5,40	F-7128-M	6,30
H.M.	70	E-27	SI	Opal	F-7097-H	5,40	F-7127-H	5,40
V.S.A.P.	70	E-27	SI	Opal	F-7097-S	5,40	F-7127-S	6,30

Definir el color al final del código: (-B) Blanco, (-N) Negro, (-GF) Gris Forja, (-V) Verde.
Lámpara con arrancador incorporado



Boreal

Alumbrado decorativo urbano



	A	B	C
Boreal con brazo	415	260	200

Con brazo.

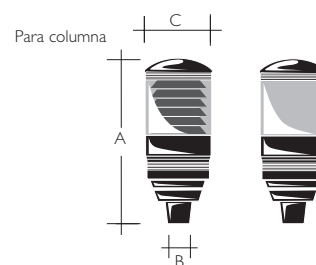
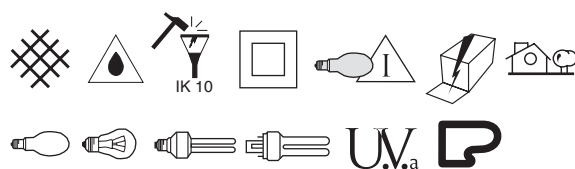
Aparato vacío: F-6006 transp. F-7006 opal.



Lámpara	Potencia (W)	Portalámpara	Equipo	Difusor	Referencia	Peso (Kg)
Incand./Compacta	100/20	E-27	NO	Transp.	F-6030	2,80
Incand./Compacta	100/20	E-27	NO	Opal	F-7030	2,30
Fluor.	18	G24d-2	SI	Transp.	F-6030-F	3,10
Fluor.	18	G24d-2	SI	Opal	F-7030-F	2,60
V.M.	80	E-27	SI	Transp.	F-6038-M	4,10
V.M.	80	E-27	SI	Opal	F-7038-M	3,60
V.S.A.P.	70	E-27	SI	Transp.	F-6037-S	4,10
V.S.A.P.	70	E-27	SI	Opal	F-7037-S	3,60

Definir el color al final del código: (-B) Blanco, (-N) Negro, (-GF) Gris Forja, (-V) Verde.

Lámpara con arrancador incorporado



	A	B	C
Boreal para columna	465	Ø60	200

Para columna F-19.

Aparato vacío: F-6007 transp. F-7007 opal.



Lámpara	Potencia (W)	Portalámpara	Equipo	Difusor	Referencia	Peso (Kg)
Incand./Compacta	100/20	E-27	NO	Transp.	F-6020	2,60
Fluor.	18	G24d-2	SI	Transp.	F-6020-F	2,90
V.M.	80	E-27	SI	Transp.	F-6028-M	3,90
V.S.A.P.	70	E-27	SI	Transp.	F-6027-S	3,90
Incand./Compacta	100/20	E-27	NO	Opal	F-7020	2,10
Fluor.	18	G24d-2	aSI	Opal	F-7020-F	2,40
V.M.	80	E-27	SI	Opal	F-7028-M	3,40
V.S.A.P.	70	E-27	SI	Opal	F-7027-S	3,40

Definir el color al final del código: (-B) Blanco, (-N) Negro, (-GF) Gris Forja (-V) Verde.

Lámpara con arrancador incorporado

Columna F-19, ver dimensiones y características en pág. 150