

Bola cristal

Alumbrado decorativo urbano



Clase I

⚡ ⚠ IP 55 IK 07

Características constructivas

- Grado de protección IP 55 IK07.
- Grado de aislamiento Clase I.
- Luminaria de gran funcionalidad y gran rendimiento lumínico, con equipos incorporados hasta 250 W.
- Globo de cristal prismatizado de sodio cálcico (dos mitades).
- Casquete superior, para cambio de lámpara, en chapa de aluminio.
- Base de fundición de aluminio. Fijación Ø 60 mm. Penetración 70 mm. Bloqueo mediante 3 tornillos de presión.
- Armazón interior, con soporte para accesorios de alimentación, portalámparas y regleta de conexión.

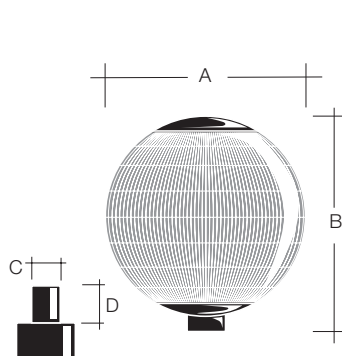
Los componentes se suministran por separado: Aparato vacío + soporte equipo.
Ejemplo: Bola cristal con equipo 250 W VSAP= Aparato vacío F-70000 + Equipo F-E5250-S



Tipo Lámpara	Potencia (W)	Portalámpara	Equipo	Referencia	Peso (Kg)
V.M.	80	E-27	SI	F-69080-M	17,30
V.M.	125	E-27	SI	F-69125-M	17,50
V.M.	125	E-27	(2)Doble Nivel	F-69125-2M	18,20
V.M.	125	E-27	Sólo soporte	F-70027	18,50
V.M.	125	E-27	SI	F-70125-M	20,00
V.M.	125	E-27	(2)Doble Nivel	F-70125-2M	20,70
V.M.	250	E-40	SI	F-70250-M	21,40
V.M.	250	E-40	(2)Doble Nivel	F-70250-2M	22,00
V.M./V.S.A.P.	80-125/70	E-27	Sólo soporte	F-69027	16,00
V.M./V.S.A.P.	250/100-150-250	E-40	Sólo soporte	F-70040	18,70
V.S.A.P.	70(1)	E-27	SI	F-69070-S	17,40
V.S.A.P.	100	E-40	SI	F-69100-S	18,00
V.S.A.P.	100	E-40	(2)Doble Nivel	F-69100-2S	18,50
V.S.A.P.	100	E-40	SI	F-70100-S	20,50
V.S.A.P.	100	E-40	(2)Doble Nivel	F-70100-2S	21,00
V.S.A.P.	100/150	E-40	Sólo soporte	F-69040	16,20
V.S.A.P.	150	E-40	SI	F-69150-S	19,00
V.S.A.P.	150	E-40	(2)Doble Nivel	F-69150-2S	19,50
V.S.A.P.	150	E-40	SI	F-70150-S	21,60
V.S.A.P.	150	E-40	(2)Doble Nivel	F-70150-2S	22,00
V.S.A.P.	250	E-40	SI	F-70250-S	21,60
V.S.A.P.	250	E-40	(2)Doble Nivel	F-70250-2S	22,30
V.M./V.S.A.P./H.M.		Sin portalámpara	Vacío	F-69000	15,50
V.M./V.S.A.P./H.M.		Sin portalámpara	Vacío	F-70000	18,00

Equipo eléctrico sin arrancador, para lámpara con arrancador incorporado Δ .

(2) Doble nivel: Potencia máxima con tensión de alimentación en línea de mando.



	A	B	C	D		A	B	C	D
F-69000	Ø420	480	Ø60	70	F-70027	Ø480	540	Ø60	70
F-69027	Ø420	480	Ø60	70	F-70040	Ø480	540	Ø60	70
F-69080-M	Ø420	480	Ø60	70	F-70125-M	Ø480	540	Ø60	70
F-69125-M	Ø420	480	Ø60	70	F-70125-2M	Ø480	540	Ø60	70
F-69125-2M	Ø420	480	Ø60	70	F-70250-M	Ø480	540	Ø60	70
F-69070-S	Ø420	480	Ø60	70	F-70250-2M	Ø480	540	Ø60	70
F-69040	Ø420	480	Ø60	70	F-70100-S	Ø480	540	Ø60	70
F-69100-S	Ø420	480	Ø60	70	F-70100-2S	Ø480	540	Ø60	70
F-69100-2S	Ø420	480	Ø60	70	F-70150-S	Ø480	540	Ø60	70
F-69150-S	Ø420	480	Ø60	70	F-70150-2S	Ø480	540	Ø60	70
F-69150-2S	Ø420	480	Ø60	70	F-70250-S	Ø480	540	Ø60	70
F-70000	Ø480	540	Ø60	70	F-70250-2S	Ø480	540	Ø60	70