



Clase I ⚡ ⚠ IP 65

Óptica Asimétrica

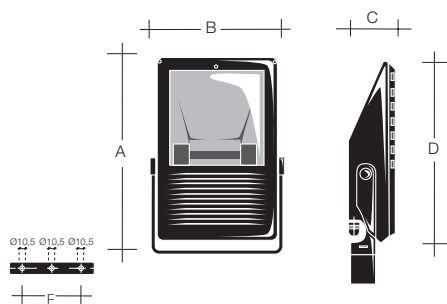
**Características constructivas**

- Grado de Protección IP 65.
- Grado de Aislamiento Clase I.
- Carcasa fabricada en aleación inyectada de aluminio, dotada de aletas posteriores de refrigeración.
- Marco de cierre de aleación inyectada de aluminio, dotado de bisagras.
- Cristal de cierre templado de 5 mm de espesor con alta resistencia al choque térmico.
- Juntas de estanqueidad de silicona.
- Lira de orientación en acero zincado.
- Reflector de aluminio de alta pureza, oxidado y anodizado electrolíticamente acabado martelé. Óptica Asimétrica.
- Tornillos de cierre imperdibles en acero inoxidable.
- Portalámparas cerámicos Rx7s.
- Presaestopas Pg 13,5.
- Pantalla de separación entre el grupo óptico y el equipo eléctrico.
- Equipo de alta calidad 230 V, 50 Hz.
- Cableado resistente a la temperatura.
- Acabado exterior mediante resina acrílica y poliéster con pigmentos de óxido de hierro y aluminio. Color Gris Forja.

**Aplicaciones**

- Fachadas
- Rótulos y Vallas Publicitarios
- Esculturas, Monumentos y Elementos Arquitectónicos
- Iglesias, etc...

Tipo Lámpara	Potencia (W)	Portalámpara	Equipo		Peso (Kg)
 V.S.A.P./H.M.	70	Rx7s	SI	<b>F-33070-HA</b>	4,9
 V.S.A.P./H.M.	150	Rx7s	SI	<b>F-33150-HA</b>	5,6



Recambio Cristal RE-0215

	A	B	C	D	E
<b>Proyector Apolo</b>	380	230	85	350	103

