

CE

N.º 8

# MAQUINARIA & MATRICERIA



# 06

CATALOGO GENERAL



## GUILLOTINA MANUAL MODELO GM-1015



### Características:

- Guillotina manual para corte de aluminio, hierro, acero inoxidable, etc.
- Palanca en fundición de acero.
- Tope regulable entre 0 y 250 mm.
- Longitud útil de corte: 1.030 mm.
- Espesor de chapa:
  - Aluminio: 2,5 mm.
  - Hierro 1,5 mm.
  - Acero inox.: 0,8 mm.
- Peso aprox.: 300 Kg.

2

## PLEGADORA UNIVERSAL MODELO PU-2020



### Características:

- Plegadora universal de delantal, de gran versatilidad y facilidad de manejo.
- Largo útil: 2.025 mm.
- Radio interior mínimo: 2 mm.
- Abertura máxima: 140 mm.
- Ángulo máximo de giro delantal: 130°
- Espesor máximo de plegado:
  - Aluminio: 2 mm.
  - Hierro: 1,5 mm.
  - Acero inox.: 0,8 mm.
- Peso aprox.: 660 Kg.

3

## PLEGADORA UNIVERSAL MODELO PU-3010



### Características:

- Plegadora universal de delantal, de gran versatilidad y facilidad de manejo.
- Largo útil: 3.025 mm.
- Radio interior mínimo: 1,5 mm.
- Abertura máxima: 140 mm.
- Ángulo máximo de giro delantal: 130°
- Espesor máximo de plegado:
  - Aluminio: 1,5 mm.
  - Hierro: 1 mm.
  - Acero inox.: 0,5 mm.
- Peso aprox.: 1.100 Kg.

4

## MESA DE RODILLOS

MR-3000  
MR-4000



## TOPE MEDIDOR

### PARA ALUMINIO

### Características Mesa de Rodillos:

- Mesa de rodillos para la alimentación de barras, aplicable a cualquier tronadora del mercado.
- Se fabrica en dos versiones de 3.000 y 4.000 mm.

### Características Tope Medidor:

- Accionamiento manual y visualizador digital mecánico, realizándose todo el proceso de medición desde el puesto de trabajo de la tronadora.
- Se fabrica en tres versiones de 2.500, 3.000 y 4.000 mm. de medición útil.
- Utilizable para el corte de perfiles de aluminio PVC y madera de hasta 30 Kg./m. de peso y 200 mm. de ancho.

5

## MESA DE RODILLOS

MR-400/3



## MEDIDOR MANUAL

### PARA HIERRO

### Características Mesa de Rodillos:

- Se fabrica en 4 mts. de longitud y rodillo de  $\varnothing$  40 x 300.

### Características Medidor Manual:

- Mesa de rodillos con tope medidor, acoplable a cualquier tronadora de disco o de cinta, para el corte de materiales férricos.
- Accionamiento manual y visualización de la medida en una rejilla de aluminio grabada en bajorrelieve.
- Se fabrican en longitudes de 3.000 y 4.000 mm. de medición útil de corte y en rodillo de  $\varnothing$  40 x 300.

6

## PRENSA NEUMÁTICA

MODELOS PN-200  
PN-200/R



### Características:

- Construcción sólida y robusta en fundición.
- Base giratoria con freno, permitiendo situar la prensa en la posición más cómoda para el operario.
- Permite la libre introducción de los perfiles en las matrices, tanto frontal como lateralmente.
- Presión máxima de trabajo: 8 Kg./cm.<sup>2</sup>
- Fuerza máxima a 8 Kg./cm.<sup>2</sup>: 2.500 Kg.
- Carrera máxima: 40 mm.
- Consumo de aire a 5 Kg./cm.<sup>2</sup> (1.600 Kg. de fuerza): 10 NI/ciclo.
- Peso sin embalaje: 122 Kg.

7



## SIERRA PANEL FIJA

MODELO SPF-30/60

**novedad**



**PATENTADO**

### Características:

- La sierra panel permite el corte de paneles sandwich de aluminio, placas de PVC y otros plásticos, planchas de materiales ligeros, etc.
- Capacidad de corte, desde chapas de 0,5 mm. hasta paneles de 60 mm. de grueso y 3 m. de longitud.
- Sierra circular:
  - Potencia motor: 1400 w.
  - Tensión de alimentación: 220 v. monof.
  - Ø disco: 210 mm.
  - N.º de dientes: 36
- Peso sin embalaje: 210 Kg.

20

## PRENSA HIDRAULICA

MODELO PH-5000/R

**novedad**

BANCADA GIRATORIA



**PATENTADO**

### Características:

- Prensa hidráulica de 5 Tn.; especialmente diseñada para el accionamiento de las matrices de carpintería metálica.
- Construcción sólida y robusta en fundición.
- Potencia motor: 2,5 CV.
- Conexión eléctrica: 220/380 v. trif.
- Tensión de maniobra: 24 v.
- Fuerza de trabajo: 5000 Kg.
- Carrera máx.: 40 mm.
- Peso sin embalaje: 235 Kg.

21

## FRESADORA DE TESTAS NEUMÁTICA

MODELO FTN-20/SA

**novedad**



### Características:

- Equipada con casquillo portafresas intercambiable y sistema de cambio rápido del juego de fresas.
- Potencia motor: 1,5 CV.
- Conexión eléctrica: 220/380 v. trif.
- Conexión neumática: 4 a 8 Kg./cm.<sup>2</sup>
- Velocidad eje portafresas: 3000 r.p.m.
- Ø casquillo portafresas: 32 mm.
- Ø máx. fresas: 125 mm.

22

## FRESADORA DE TESTAS SEMIAUTOMÁTICA

MODELO FTN-300/SA

**novedad**



### Características:

- Cambio rápido entre los ángulos más habituales de 45°, 90° y -45°; mediante un sistema de topes fijos.
- Equipada con casquillo portafresas intercambiable y sistema de cambio rápido del juego de fresas.
- Potencia motor: 1,5 CV.
- Conexión eléctrica: 220/380 v. trif.
- Conexión neumática: 4 a 8 Kg./cm.<sup>2</sup>
- Velocidad eje portafresas: 3000 r.p.m.
- Ø casquillo portafresas: 32 mm.
- Ø máx. fresas: 125 mm.

23

## FRESADORA DE TESTAS AUTOMÁTICA

MODELO FTN-300/AU

**novedad**



### Características:

- Cambio rápido entre los ángulos más habituales de 45°, 90° y -45°; mediante un sistema de topes fijos.
- Equipada con casquillo portafresas intercambiable y sistema de cambio rápido del juego de fresas.
- Potencia motor: 1,5 CV.
- Conexión eléctrica: 220/380 v. trif.
- Conexión neumática: 4 a 8 Kg./cm.<sup>2</sup>
- Velocidad eje portafresas: 3000 r.p.m.
- Ø casquillo portafresas: 32 mm.
- Ø máx. fresas: 125 mm.

24

## PRENSA MANUAL

MODELO PM-50

**novedad**



### Características:

- Prensa manual especialmente ideada para el accionamiento de troqueles de carpintería metálica.
- Altura total: 510 mm.
- Altura útil:
  - Con acoplamiento:
    - Máximo: 215 mm.
    - Mínimo: 95 mm.
  - Sin acoplamiento:
    - Máximo: 245 mm.
    - Mínimo: 95 mm.
- Medida de la mesa: 400 x 180 mm.
- Peso neto: 47 Kg.

25



## TOPE MEDIDOR

TM-30  
TM-40



## MESA DE RODILLOS

MRA-30  
MRA-40

### PARA ALUMINIO

#### Características Tope Medidor:

- Utilizable para el corte de perfiles de aluminio, PVC, y similares de hasta 10 Kg./m. de peso y 200 mm. de ancho.
- Accionamiento manual y medición sobre reglilla numerada, protegida contra el borrado.
- Guiado del tope sobre guía de aluminio.
- Se fabrica en versiones de 3.000 y 4.000 mm. de medida útil.

#### Características Mesa de Rodillos:

- Mesa de rodillos para la alimentación de barras, aplicable a cualquier tronczadora del mercado.
- Se fabrica en dos versiones de 3.300 y 4.300 mm.

14

## MEDIDOR MANUAL

MM-30  
MM-40



## MESA DE RODILLOS

MRH-30  
MRH-40

### PARA HIERRO

#### Características Medidor Manual:

- Utilizable para trabajos ligeros en hierro o similares, de hasta 10 Kg./m. de peso y 200 mm. de ancho.
- Equipado con rodillos de hierro cincado de  $\phi$  50 x 250.
- Se fabrica en versiones de 3.000 y 4.000 mm. de medida útil.

#### Características Mesa de Rodillos:

- Mesa de rodillos para la alimentación de barras, aplicable a cualquier tronczadora de disco o de cinta, para el corte de materiales férricos.
- Equipado con rodillos de hierro cincado de  $\phi$  50 x 250.

15

## TRONZADORA MANUAL

MODELO TM-350/MA



#### Características:

- Tronzadora manual ascendente de  $\phi$  350 para el corte transversal de perfiles de aluminio y similares.
- Cambio rápido a ángulos de 0°, 45°, 90° y -45° mediante tope fijo de precisión regulable.
- Potencia motor: 2 CV.
- Conexión eléctrica: 220/380 v. trif.
- Velocidad disco: 3.000 r.p.m.
- Altura máx. de corte: 125 mm.
- Peso neto: 195 Kg.

16

## TRONZADORA SEMIAUTOMÁTICA

MODELO TN-350/SA



#### Características:

- Tronzadora semiautomática ascendente de  $\phi$  350 para el corte transversal de perfiles de aluminio y similares.
- Cambio rápido a ángulos de 0°, 45°, 90° y -45° mediante tope fijo de precisión regulable.
- Potencia motor: 2 CV.
- Conexión eléctrica: 220/380 v. trif.
- Conexión neumática: 6 a 8 Kg./cm.<sup>2</sup>
- Velocidad disco: 3.000 r.p.m.
- $\phi$  máx. disco: 350 mm.
- Peso neto: 195 Kg.

17

## TRONZADORA AUTOMÁTICA

MODELO TN-350/AU



#### Características:

- Tronzadora automática ascendente de  $\phi$  350 para el corte transversal de perfiles de aluminio y similares.
- Cambio rápido a ángulos de 0°, 45°, 90° y -45° mediante tope fijo de precisión regulable.
- Potencia motor: 2 CV.
- Conexión eléctrica: 220/380 v. trif.
- Conexión neumática: 6 a 8 Kg./cm.<sup>2</sup>
- Velocidad disco: 3.000 r.p.m.
- $\phi$  máx. disco: 350 mm.
- Peso neto: 205 Kg.

18

## SIERRA PANEL

MODELO SP-21/60



PATENTADO

#### Características:

- Diseñada especialmente, para su acoplamiento al banco de montaje modelo BF-400.
- Sierra circular:
  - Potencia motor: 1400 w.
  - Tensión de alimentación: 220 v. monof.
  - $\phi$  disco: 210 mm.
- Capacidad de corte:
  - Grueso mín.: 0,5 mm.
  - Grueso máx.: 60 mm.
  - Longitud máx.: 2,10 m.
- Peso sin embalaje: 42 Kg.

19



## BANCO DE MONTAJE FIJO

MODELO BF-400



### Características:

- Banco especialmente diseñado para el montaje de herrajes y cerramientos de aluminio y PVC.
- Mínimo espacio ocupado cuando el banco está recogido (2.300 x 1.000) y máxima superficie de trabajo cuando está extendido (4.000 x 1.800).
- Equipado con cuatro soportes para la colocación de las herramientas eléctricas.
  - 3 conexiones para herramientas eléctricas.
  - 3 conexiones para herramientas neumáticas.
- 6 cajas de PVC para accesorios y tornillería.
- Lateralmente equipada con dos devanadores para los rollos de goma.

8

## PRENSA HIDRAULICA

PHM-3000/R

PHA-3000/R



**PUEDEN ACOPLARSE  
3 UNIDADES MÁS  
MODELO PHA-3000/R**

### Características:

- Prensa hidráulica especialmente ideada para el accionamiento de los troqueles de carpintería metálica.
- Diseño modular, pudiéndose formar grupos de hasta cuatro prensas con una misma central hidráulica.
- Motor (prensa motriz): 2 CV.
- Fuerza: 3.000 Kg.
- Carrera máxima: 40 mm.
- Depósito aceite (prensa motriz): 25 Lts.
- Peso sin embalaje:
  - PHM-3000/R: 210 Kg.
  - PHA-3000/R: 135 Kg.

9

## TOPE MEDIDOR DIGITAL

MODELOS TD-2500  
TD-3000  
TD-4000



### Características:

- Visualizador digital electrónico, con interruptor de encendido y pulsador de puesta a cero.
- Visualización de las medidas en intervalos de 0,5 min.
- Se fabrica en tres versiones de 2.500, 3.000 y 4.000 mm. de medición útil.
- Utilizable para el corte de perfiles de aluminio, PVC y madera de hasta 30 Kg./m. de peso y 200 mm. de ancho.
- Posibilidad de hacer la medición, tanto en cortes rectos como en ángulo, sin necesidad de cambiar el tope.

10

## BANCO DE HERRAMIENTAS

MODELO BH-170



### Características:

- Banco de herramientas de uso general en talleres de carpintería metálica y PVC.
- Dimensiones de la mesa: 1.700 x 650 mm.
- Panel de herramientas en chapa perforada y preparado para el montaje de los ganchos de sujeción de las herramientas.
- Peso sin embalaje: 120 Kg.
- Iluminación incorporada en el propio banco.
- Equipado con múltiples accesorios.

11

## BANCO DE HERRAJES

MODELO BH-250



### Características:

- Banco de herrajes de uso general para el montaje de herrajes, gomas y otros accesorios en las carpinterías metálicas y de PVC.
- Sujeción de los perfiles mediante cuatro mordazas neumáticas, con protecciones de Nylon, para no dañar los perfiles.
- Preparado tanto para el corte de las gomas normales como para las gomas de alma rígida.
- Realiza los cortes en las gomas, en ángulo recto y a 45°, mediante cuchillas con accionamiento neumático.
- Peso aprox.: 115 Kg.

12

## PULMON NEUMATICO

MODELO PT-20



### Características:

- Pulmón neumático para el accionamiento directo de los troqueles de carpintería metálica, sin necesidad de prensa.
- Presión máxima de trabajo: 8 Kg./cm.<sup>2</sup>
- Fuerza máxima a 8 Kg./cm.<sup>2</sup>: 2.500 Kg.
- Carrera máxima: 40 mm.
- Consumo de aire a 5 Kg./cm.<sup>2</sup> (1.600 Kg. de fuerza) y 25 mm. de carrera: 10 NI/ciclo.
- Peso sin embalaje: 30 Kg.

13



## TRONZADORA AUTOMÁTICA MODELO TN-500/AU

**novedad**



### Características:

- Tronzadora automática ascendente de Ø 500 para el corte transversal de perfiles de aluminio y similares.
- Posibilidad de cortar en cualquier ángulo, desde -70° hasta +70°.
- Cambio rápido a ángulos de -45°, 90° y 45°, mediante topes fijos de precisión regulable.
- Potencia motor: 3 CV. (opcional 4 CV)
- Conexión eléctrica: 220/380 v. trif.
- Velocidad disco: 3000 r.p.m.
- Altura máxima de corte: 180 mm.
- Peso neto: 350 Kg.

27

## TRONZADORA AUTOMÁTICA TOTAL MODELO TN-500/AT

**novedad**



### Características:

- Tronzadora automática ascendente de Ø 500 para el corte transversal de perfiles de aluminio y similares.
- Posibilidad de cortar en cualquier ángulo, desde -70° hasta +70°.
- Cambio rápido a ángulos de -45°, 90° y 45°, mediante topes fijos de precisión regulable.
- Potencia motor: 3 CV. (opcional 4 CV)
- Conexión eléctrica: 220/380 v. trif.
- Velocidad disco: 3000 r.p.m.
- Altura máxima de corte: 180 mm.
- Peso neto: 360 Kg.

28

## FRESADORA COPIADORA MODELO FC-300

**novedad**

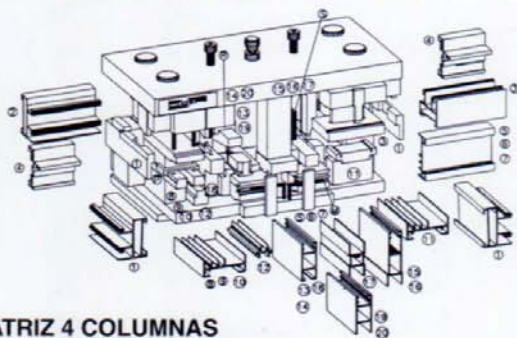


### Características:

- Fresadora copiadora para la realización de ranuras, bocallaves, cajas, etc., en los perfiles de aluminio y similares.
- Equipada con dos copiadores y plantilla con dos zonas de trabajo, para el fresado de cajas y bocallaves en caras diferentes del mismo perfil, sin necesidad de modificar la regulación de los copiadores.
- Copiadores con tres posiciones para fresas de Ø 5, 6 y 8.
- Potencia motor: 0,75 CV.
- Conexión eléctrica: 220 v. monof.
- Velocidad eje porta fresas: 10000 r.p.m.
- Pinza: Ø 8 mm.
- Capacidad de fresado: 200 x 110 mm.
- Peso neto: 100 Kg.

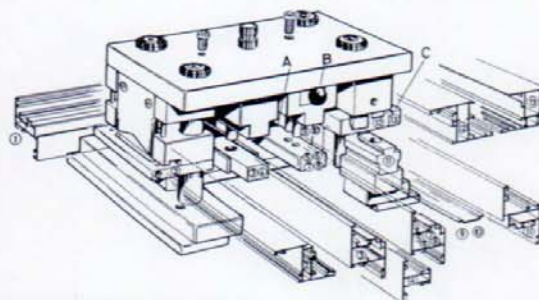
29

## MATRIZ MULTIPLE CORREDERA



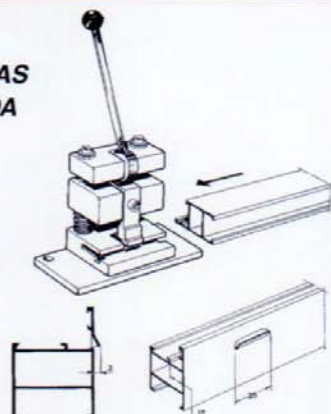
- MATRIZ 4 COLUMNAS
- MUELLES DE RECUPERACION

## MATRIZ MULTIPLE ABISAGRADA



- MATRIZ 4 COLUMNAS
- MUELLES DE RECUPERACION

## MATRIZ VIERTEAGUAS ABISAGRADA



## MATRIZ VIERTEAGUAS CORREDERA

