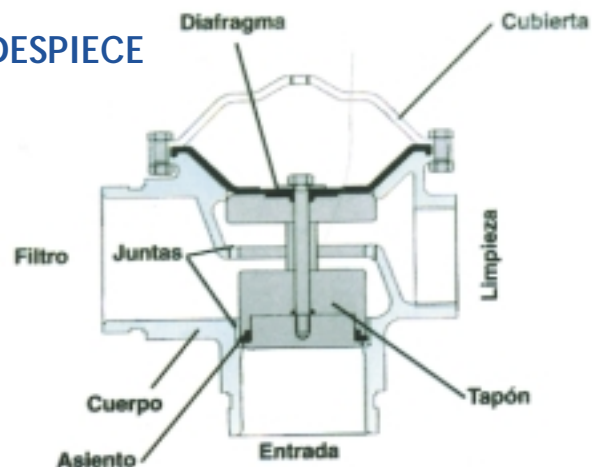
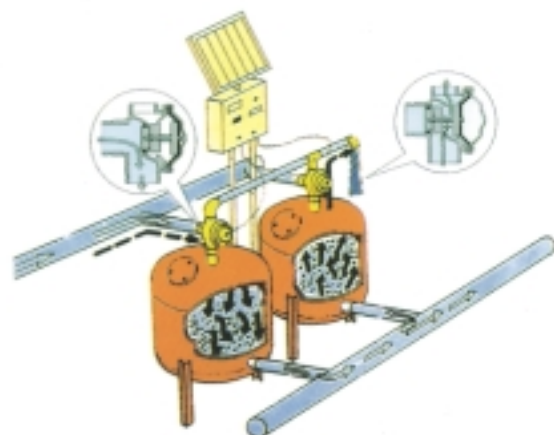


DESPIECE



APLICACIÓN TÍPICA



GUÍA PARA PEDIDOS

4" x 3" 350 A P VI Z

Tamaño de Válvula
2" x 2" Cámara doble
3" x 2" Cámara simple
3" x 3" Cámara doble
4" x 3" Cámara simple
4" x 4" Cámara simple

Cuerpo
A • Angular

Conexiones de Entrada y de Conexión al Filtro:
VI • Victaulic (ranuradas)
NP • Roscados NPT (hembra)*
BP • Rosca BSP (hembra)*
BD • Brida BSTD
10 • Brida ISO PN 10 (sólo)
16 • Brida ISO PN 16 3" x 2"
A1 • Brida ANSI 125 y
J1 • Brida JIS 10 4" x 3"
B1 • Brida ABNT 10

Modelo de Válvula
350 • Para limpieza de filtro por contra lavado
350-54 • Con relé hidráulico
350-55 • Con control eléctrico

Conexiones en las Salidas de Aguas de Lavado
P • Roscados BSP (hembra)
N • Roscados NPT (hembra)
V • Victaulic (ranuradas)

Otras conexiones bajo pedido
* : Las Válvulas 2" x 2" pueden solicitar-se con 1, 2 ó 3 conexiones Victaulic (ranuradas) según se especifique

Opciones
O • Flujo inverso (sólo cámara simple)
A • Caudal directo
Z • Válvula manual de tres vías

Cuando pida una válvula, por favor especifique:

- Tipo de control: 2 o 3 vías
- Presiones agua arriba, agua abajo (mín., nom., máx.)
- Caudal (mín., nom., máx.)
- Para los modelos con solenoide: voltaje, corriente AC o DC, válvula NO o NC (estándar: 24V / AC / NC)
- Otros requerimientos especiales
- Opción de solenoide Latch (impulsos)

URALITA se reserva el derecho de modificar las características de la Válvula para Limpieza de Filtros "Serie 350" sin previo aviso

OCTUBRE 2002
VLF-2-1-1.000

VÁLVULAS PARA LIMPIEZA DE FILTROS "SERIE 350"

Para Sistemas Multifiltros



- La característica principal de las VÁLVULAS PARA LIMPIEZA DE FILTROS por contralavado "SERIE 350", es que sólo tienen un diafragma que acciona un tapón que cuando cierra la entrada de agua al filtro abre la salida de aguas de limpieza y viceversa.
- Su corto recorrido garantiza un cambio suave en la dirección del flujo y evita la mezcla de agua de entrada y la de lavado.
- Dos tipos disponibles:
De cámara simple con entrada de agua al filtro en ángulo.
De cámara doble con entrada de agua al filtro en ángulo o en línea.
- Son compactas, de tres vías, diseñadas para ser fácilmente instaladas y tener una vida útil larga y sin averías.



OFICINAS CENTRALES

Mejía Lequerica, 10
28004 MADRID
Telf.: 915 949 000
Fax: 915 949 090
ustsa@ust.grusa.com
www.ust.es • www.uralita.com

ALICANTE
Telf.: 965 661 012

GETAFE (Madrid)
Telf.: 916 654 839

SEVILLA
Telf.: 954 512 355

VALLADOLID
Telf.: 983 234 335

ATENCIÓN AL CLIENTE

902 188 189

ANTEQUERA (Málaga)
Telf.: 952 843 851

LÉRIDA
Telf.: 973 247 812

TELDE (Las Palmas)
Telf.: 928 130 676

ZARAGOZA
Telf.: 976 357 366

CERDANYOLA (Barcelona)
Telf.: 935 807 000

MADRID
Telf.: 915 949 000

TENERIFE
Telf.: 922 210 046

FRANCIA
Telf.: (+33) 561 240 459

ALCÁZAR (Ciudad Real)
Telf.: 926 541 072

CÓRDOBA
Telf.: 957 471 552

MURCIA
Telf.: 968 249 404

VALENCIA
Telf.: 963 578 076

PORTUGAL
Telf.: (+35) 243 700 600



CARACTERÍSTICAS GENERALES

- Cierres suaves.
- Alta capacidad de flujo
- Puede ser instalada en cualquier posición.
- Cierres herméticos.

DATOS TÉCNICOS

Tamaños: 2" x 2", 3" x 2", 3" x 3", 4" x 3", 4" x 4"

Conexiones:

- Victaulic: Todos los tamaños
- Bridas*: 3" x 2", 4" x 3"
- Roscada**: 2" x 2"

Rango de presiones:

- Tipo de Cámara Simple de 0,7 a 16 kg/cm²
- Tipo de Cámara Doble de 0,7 a 10 kg/cm²

Rango de temperatura:

Agua hasta 80° C.

Materiales:

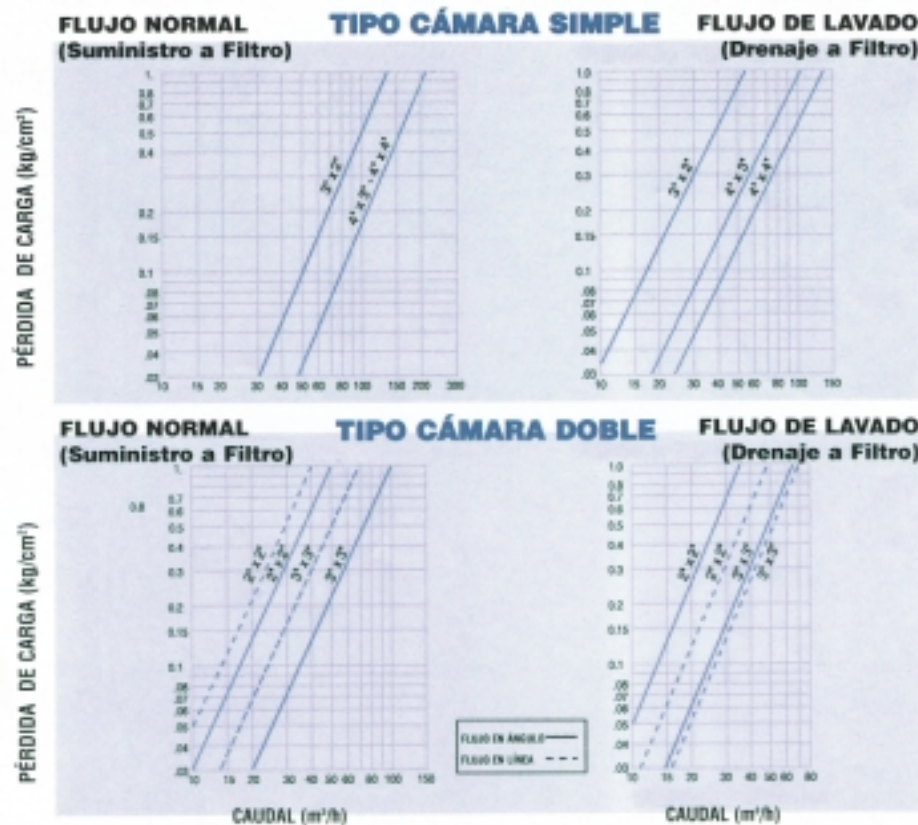
- Cuerpo: 2" x 2" - Latón
Otros tamaños - Fundición recubierta de poliéster
- Cubiertas: 2" x 2" y 3" x 3" - Plástico
3" x 2", 4" x 3", 4" x 4" - Acero al carbono recubierto de poliéster
- Asientos: Bronce
- Muelle (en Tipo de Doble Cámara): Acero inox.
- Diafragma: Goma natural reforzado con tejido de nylon

* : ISO NP 10/16; BS-TD; ANSI 125
** : Hembra NPT/BSP

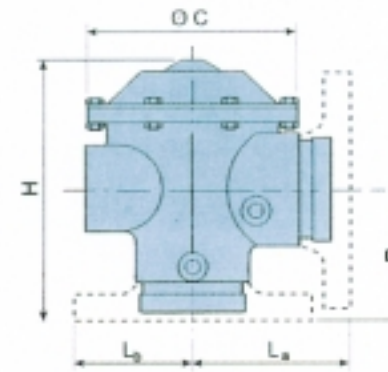
Capacidad de la cámara de control

Tipo	Tamaño	Litros
Cámara SIMPLE	3" x 2"	0,55
	4" x 3"	1,55
	4" x 4"	1,55
Cámara DOBLE	2" x 2"	0,13 en ambas cámaras
	3" x 3"	0,34 en cámara inferior flujo en ángulo
	3" x 3"	0,34 en cámara superior flujo en línea

DIAGRAMA DE FLUJOS



DIMENSIONES Y PESOS



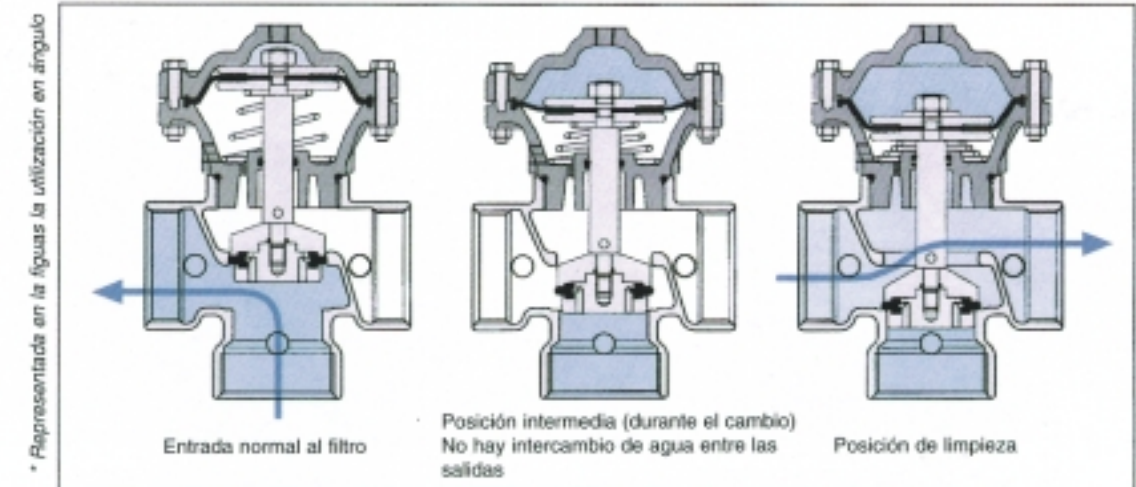
Tamaños	2" x 2"		3" x 2"		3" x 3"
	Roscado	Victaulic	Brida	Victaulic	Victaulic
H (mm)	200	220	235	225	330
R (mm)	75	200	115	103	125
L ₂ (mm)	75	92	135	120	125
L ₁ (mm)	75	92	96	92	125
dC (mm)	125	125	181	181	160
Peso (kg)	2,9	3,0	16,5	10,0	9,5

Tamaños	4" x 3"		4" x 4"
	Brida	Victaulic	Victaulic
H (mm)	295	277	277
R (mm)	138	123	123
L ₂ (mm)	168	152	152
L ₁ (mm)	125	125	152
dC (mm)	245	245	245
Peso (kg)	39,0	21,0	22,0

FUNCIONAMIENTO

Estas válvulas se usan en sistemas donde haya dos o más filtros de arena en paralelo. El agua filtrada por uno/algunos de ellos se utiliza para limpiar por contralavado el/los otros. Una vez que la válvula recibe la orden del programador de limpieza, (o manualmente), la válvula cierra la entrada del filtro y abre la salida del agua de lavado, entrando agua limpia a contracorriente que previamente ya ha sido filtrada por otro/otros filtros.

De Cámara DOBLE (utilización en ángulo o en línea)



De Cámara SIMPLE (utilización siempre en ángulo)

