

MODELOS TÍPICOS



Modelo 300
Válvula hidráulica básica

Requiere presión en la cámara para cerrarse. Normalmente abierta.



Modelo 320
Reductora de presión

Reduce la presión de entrada a la prefijada aguas abajo.



Modelo 310
Válvula de control remoto eléctrico

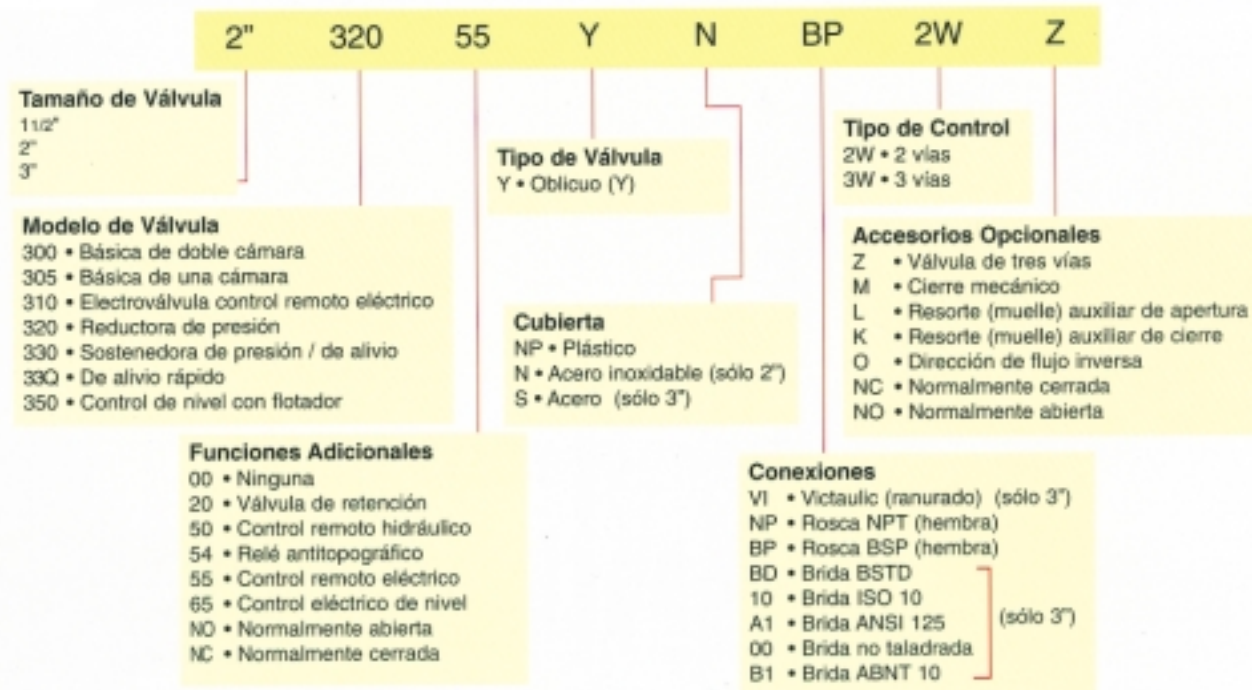
Incorpora un solenoide de 2 vías o 3 vías. Normalmente cerrada requiriendo energía eléctrica para abrirla.



Modelo 320 - 55
Reductora de presión y Electroválvula

Combina de los dos modelos anteriores.

GUÍA PARA PEDIDOS



Quando pida una válvula, por favor especifique:

- Tipo de control: 2 o 3 vías
- Presiones agua arriba, agua abajo (mín., nom., máx.)
- Caudal (mín., nom., máx.)

- Para los modelos con solenoide: voltaje, corriente AC o DC, válvula NO o NC (estándar: 24V / AC / NC)
- Otros requerimientos especiales
- Opción de solenoide Latch (impulsos)

URALITA se reserva el derecho de modificar las características de la Válvula Hidráulica Metálica "Serie 300" sin previo aviso

OCTUBRE 2002
VHM-2-1.000

VÁLVULAS HIDRÁULICAS METÁLICAS
"SERIE 300"

Para Agricultura, Parques y Aguas Potables



- Las VÁLVULAS HIDRÁULICAS METÁLICAS "SERIE 300" son válvulas hidráulicas de diafragma, con cuerpo Oblicuo "Y" (1 1/2", 2" y 3") ó Angular (2") y con accionador de doble cámara.

- Existen varias opciones:
 - Control remoto eléctrico o hidráulico.
 - Reductora de presión o sostenedora/alivio de presión.
 - Combinación de las anteriores.



OFICINAS CENTRALES

Mejía Lequerica, 10
28004 MADRID
Telf.: 915 949 000
Fax: 915 949 090
ustsa@ust.grusa.com
www.ust.es • www.uralita.com

ATENCIÓN AL CLIENTE
902 188 189

ALICANTE
Telf.: 965 661 012

GETAFE (Madrid)
Telf.: 916 654 839

SEVILLA
Telf.: 954 512 355

VALLADOLID
Telf.: 983 234 335

ANTEQUERA (Málaga)
Telf.: 952 843 851

LÉRIDA
Telf.: 973 247 812

TELDE (Las Palmas)
Telf.: 928 130 676

ZARAGOZA
Telf.: 976 357 366

CERDANYOLA (Barcelona)
Telf.: 935 807 000

MADRID
Telf.: 915 949 000

TENERIFE
Telf.: 922 210 046

FRANCIA
Telf.: (+33) 561 240 459

ALCÁZAR (Ciudad Real)
Telf.: 926 541 072

CÓRDOBA
Telf.: 957 471 552

MURCIA
Telf.: 968 249 404

VALENCIA
Telf.: 963 578 076

PORTUGAL
Telf.: (+35) 243 700 600



CARACTERÍSTICAS GENERALES

- Cuerpo de "Y" que proporciona un gran caudal con baja pérdida de carga.
- Accionador de doble cámara que proporciona gran versatilidad en sus aplicaciones y cierres amortiguados.
- Baja sensibilidad a la suciedad.
- Apta para operaciones de apertura y cierre así como regulación.
- Capaz de operar a muy bajas presiones debido a su accionador de doble cámara.
- Posibilidad de diferentes opciones: reductora de presión, sostenedora de presión, con control remoto y modelos combinados de las funciones anteriores.
- Puede ser instalada en cualquier posición.

DATOS TÉCNICOS

Válvula tipo: Oblicuo (Y) o Angular

Tamaños:

Oblicuo (Y): 1 1/2", 2" y 3"

Conexiones:

1 1/2" y 2" roscado NPT/BSP

3" rosca hembra NPT/BSP o

brida según NORMA ISO/BS-D/ANSI

Normas de Presión

ISO: PN 10

ANSI: Clase 125

Rango de presiones:

De 0,5 a 10 kg/cm²

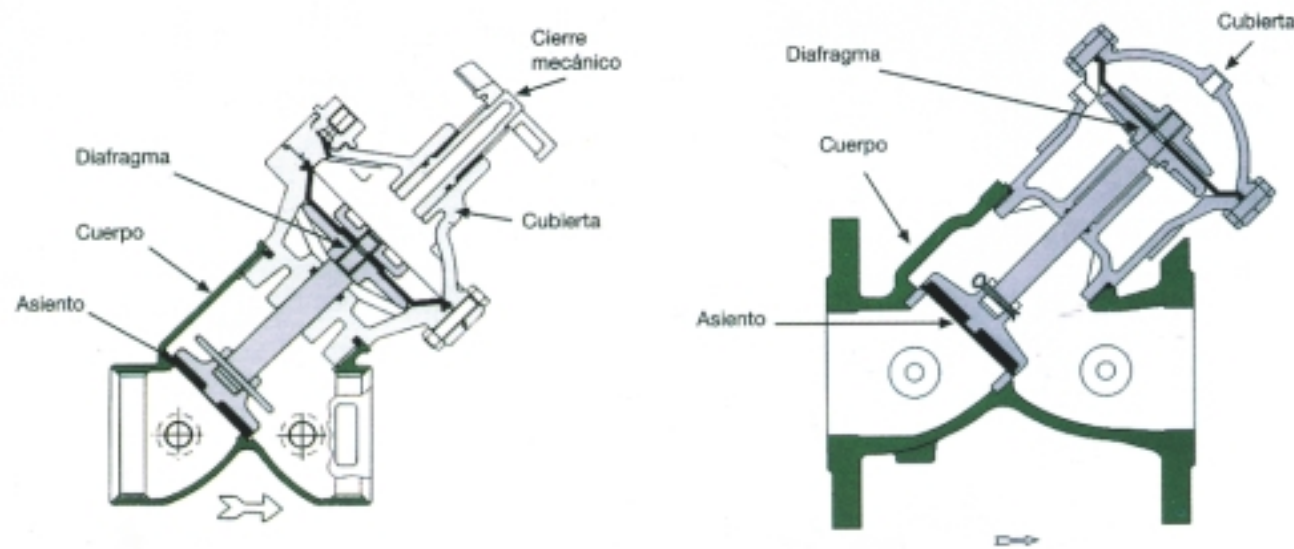
Rango de temperatura:

Agua hasta 80° C.

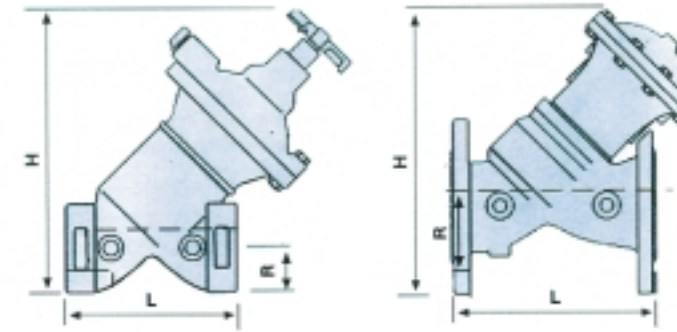
Materiales:

- Cuerpo 1 1/2" y 2" en Latón.
- Cuerpo 3" en Fundición recubierta de poliéster.
- Accionador: Plástico, latón y acero inoxidable.
- Diafragma: Caucho natural reforzado con tejido de nylon.
- Asientos: Buna - N

DESPIECE

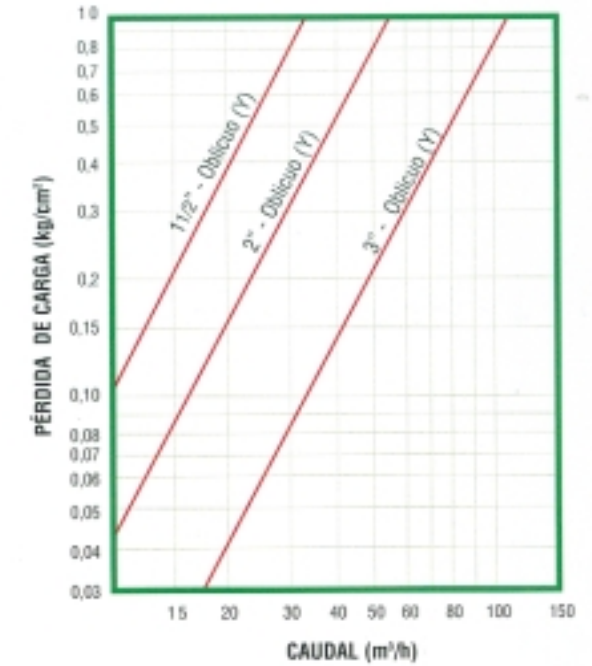


DIMENSIONES Y PESOS



Tamaño	Rosca			Con Brida
	1 1/2"	2"	3"	3"
L (mm)	112	124	210	235
H (mm)	175	215	275	325
Ancho (mm)	105	125	160	200
R (mm)	30	40	58	98
Peso (kg)	1,25	2,0	7,4	14,7

GRÁFICOS DE PÉRDIDAS DE CARGA



APLICACIONES TÍPICAS

