



Sistemas de evacuación
para suelo y terraza



Rejilla ACERO INOXIDABLE

Canal baja cota con rejilla de acero inoxidable



AENOR



Empresa Registrada

ISO 9001

ER-0267/1999

Rejilla de acero inoxidable
Canal de PVC "baja cota" 6,4 cm. h
Con alas para tela impermeabilizante

A-60 Inox

Canal baja cota con rejilla de acero INOXIDABLE 130 x 500

Clase	Código	Medida (A x L x h)	Ud/C
A-15	40602	130 x 500 x 64	9



A-60 SV Inox

Canal baja cota S/Vertical Ø50 con rejilla de acero INOXIDABLE 130 x 500

Clase	Código	Medida (A x L x h)	Ud/C
A-15	40603	130 x 500 x 64	3



A-24 Inox

Cerco con rejilla de acero INOXIDABLE 130 x 500

Clase	Código	Medida (A x L x h)	Ud/C
A-15	40243	130 x 500 x 25	10



AC-43 Inox

Rejilla de acero INOXIDABLE 130 x 500

Clase	Código	Medida (A x L x h)	Ud/C
A-15	40910	130 x 500 x 15	10



AC-60

Canal baja cota 130 x 500

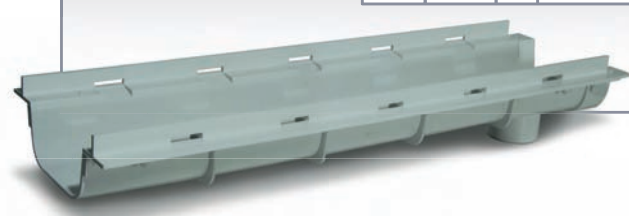
Clase	Código	Medida (A x L x h)	Ud/C
A-15	41601	130 x 500 x 64	10



AC-60 SV

Canal baja cota 130 x 500 Salida Vertical Ø50

Clase	Código	Medida (A x L x h)	Ud/C
A-15	41602	130 x 500 x 64	3

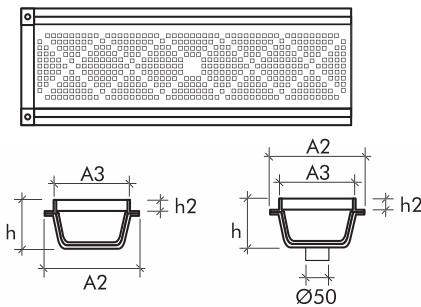


Rejilla Acero Inoxidable. AISI 304 ACABADO PULIDO



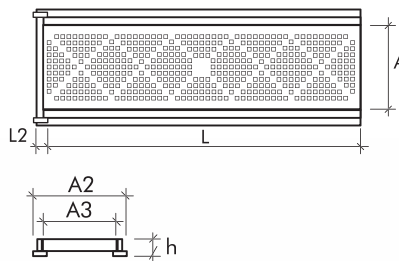
A-60 Inox A-60 Inox SV

MEDIDA	h	A2	A3	h2
13 x 50	64	140	167	15



A-24 Inox

MEDIDA	L	A	h	A2	A3	L2
13 x 50	500	130	25	170	140	20



AC-43 Inox

MEDIDA	L	A	h
13 x 50	500	130	15

