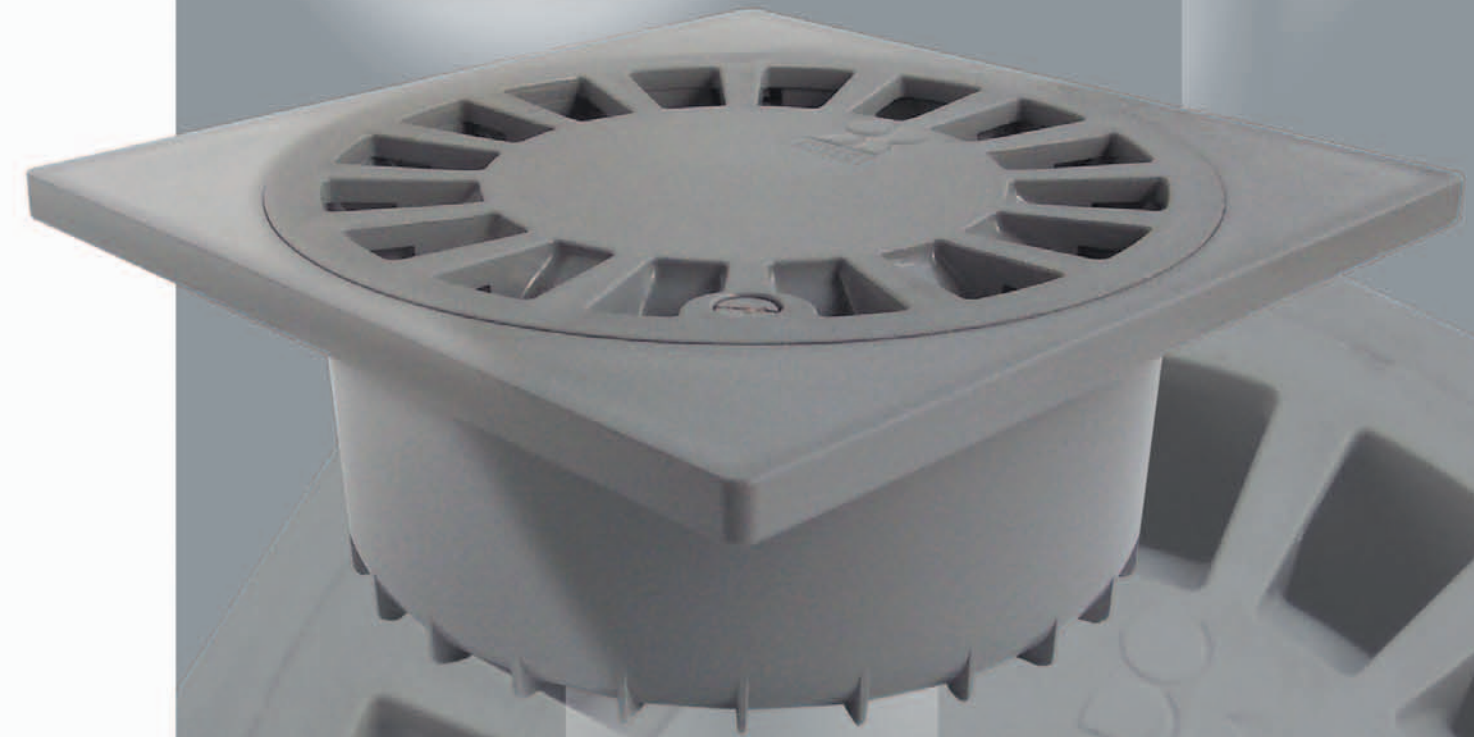
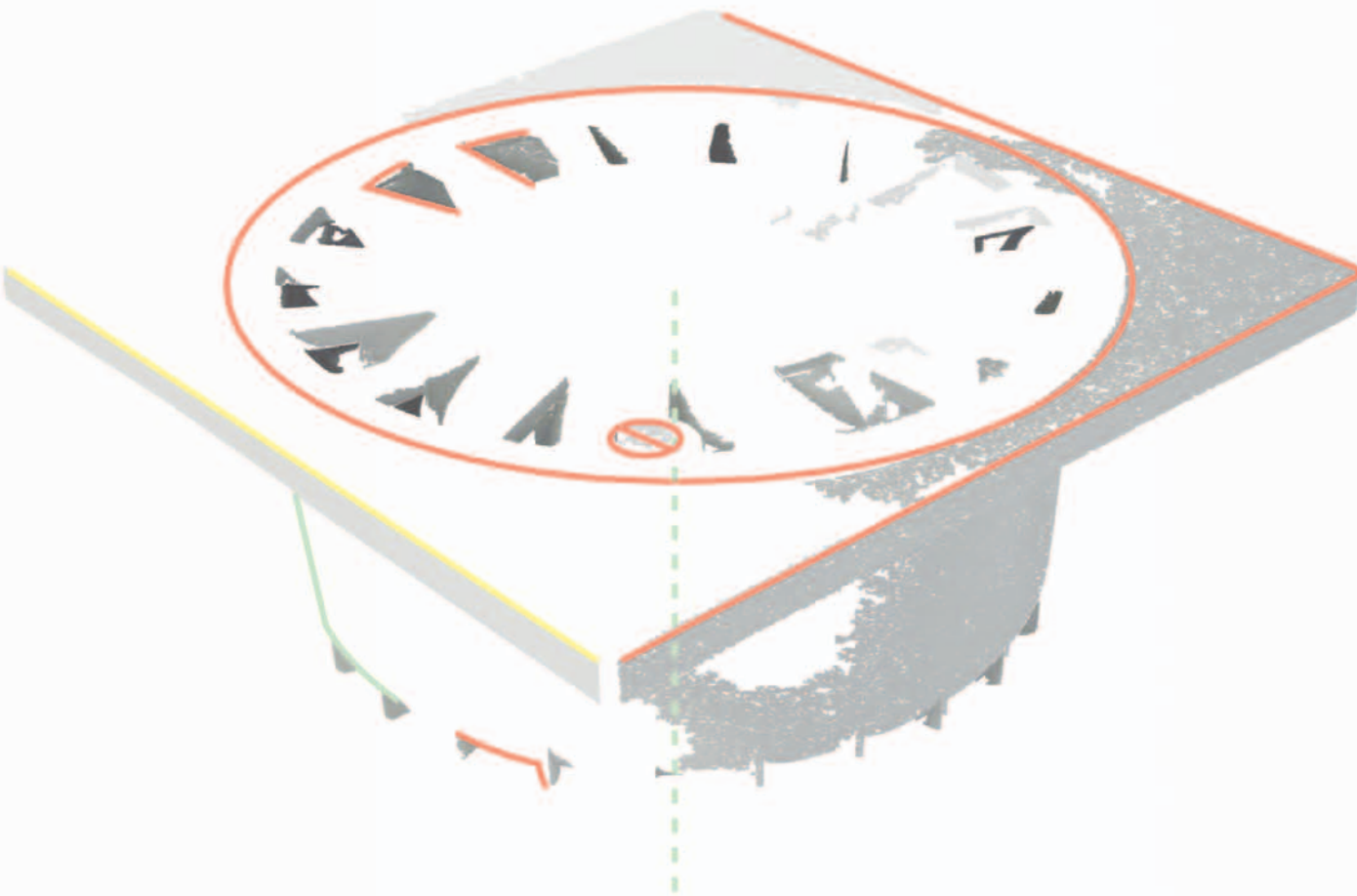


Sistemas de evacuación para suelo y terrazas



Les Llometes, 18 A
03109 TIBI Alicante (España)
Telf: 965 617 125 · Fax: 965 617 267
e-mail comercial: comercial@riuver.es

www.riuver.es



ISO 9001



Edición Abril 2005



NUEVO

Sumidero autolimpiante

Máxima Evacuación

- interior hidrodinámico
- mayor evacuación
- fácil de abrir y cerrar
- polivalente

Interior hidrodinámico

Característica que provoca un efecto AUTOLIMPIANTE arrastrando el flujo de agua en su evacuación, los sedimentos alojados en el fondo del sumidero.



**Especialistas
en evacuación**

Les Llometes, 18A.
03109 Tibi (Alicante) España.
Telf. 965 617 125 / Fax 965 617 267
comercial@riuvert.es / www.riuvert.es



ISO 9001



www.riuvert.es

Mayor evacuación



El diseño hidrodinámico de su interior le permite evacuar 4 veces más que los requisitos de la Norma EN 1253-1

Fácil de abrir y cerrar



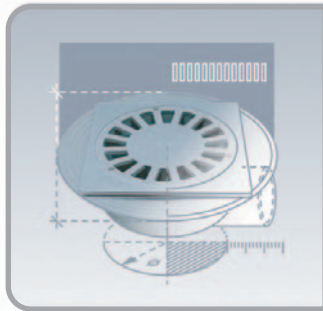
Sólo un cuarto de vuelta con un útil de punta plana.

Polivalente



Tres versiones en una:
- Salida vertical
- Salida horizontal
- Caldereta para impermeabilización

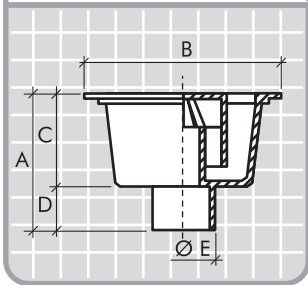
Sistemas de evacuación para suelo y terrazas



Índice	Página
Sumideros	4
Sumideros con caldereta	7
Rejillas y canales	10
Rejillas y canales. Uso Público	18
Accesorios y repuestos sumideros y calderetas	21
Arquetas cuadradas	22

Las cotas técnicas se dan en mm.

A-20, Sumidero sifónico salida vertical



Código	Medida	A	B	C	D	E
040203	15x15 - 50	103	150	70	33	50
040205	15x15 - 75	103	150	70	33	75
040204	20x20 - 75	130	200	85	45	75
040206	30x30 - 110	165	300	110	55	110
040207	30x30 -125	165	300	110	55	125

Velocidad de descarga
>0,8 l/s
>0,8 l/s
>0,8 l/s
>1,4 l/s
>2,8 l/s

CARACTERÍSTICAS

- SALIDA: vertical
- UNIÓN: encolar
- MATERIA PRIMA: PVC
- CIERRE: pestaña con tornillo rosca/chapa

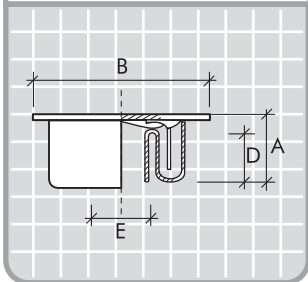
RESISTENCIA A LA CARGA

UNE-EN 124. Clase A 15.
Zona susceptibles de ser utilizadas exclusivamente por peatones y ciclistas.

APLICACIONES

- Piscinas, duchas, paseos, zonas verdes, mercados, garajes, polideportivos...

A-20, Sumidero Autolimpiante PVC



Código	Medida	A	B	D	E
040201	25 x 25 ø90	97	250	60	90
040202	25 x 25 ø110	97	250	60	110

Velocidad de descarga
>3,3 l/s

CARACTERÍSTICAS

- Salida vertical interior
- Unión encolar
- Materia prima: PVC
- Cierre: pestaña con sistema fácil apertura

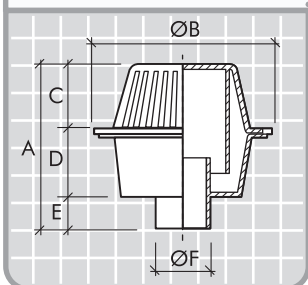
RESISTENCIA A LA CARGA

Conforme UNE-EN 124. Clase A 15.
Zona susceptibles de ser utilizadas exclusivamente por peatones y ciclistas.

APLICACIONES

- Piscinas, duchas, paseos, zonas verdes, mercados, garajes, polideportivos...

A-28, Sumidero sifónico rejilla elevada salida vertical



Código	Medida	A	B	C	D	E	F
040281	25x25 - 90	220	250	83	86	51	90
040282	25x25 - 110	220	250	83	86	51	110

Velocidad de descarga
>0,8 l/s
>1,6 l/s

CARACTERÍSTICAS

- SALIDA: vertical
- UNIÓN: encolar
- MATERIA PRIMA: PVC
- CIERRE: pestaña con tornillo rosca/chapa

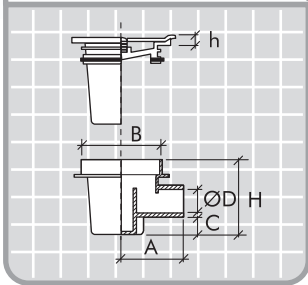
RESISTENCIA A LA CARGA

Aproximadamente 150 Kg.
Cubiertas planas no transitables.

APLICACIONES

- Techos de grava prensada, tejados de grava batida.

A-21, Sumidero sifónico 104 x 104



Código	Medida	A	B	C	D	h	H
040211	40	71	106	22	40	5,5	93

Velocidad de descarga
>0,4 l/s

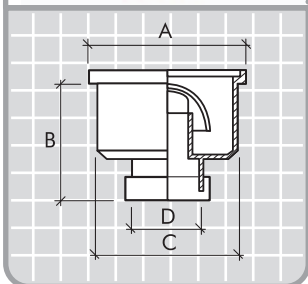
CARACTERÍSTICAS

- SALIDA: horizontal
- UNIÓN: encolar
- MATERIA PRIMA:
 - cuerpo: PVC
 - rejilla: acero inox.
- CIERRE: Tornillo
rosca/chapa

APLICACIONES

- Platos de ducha de obra, cuartos de baño, terrazas, patios,...

A-38, Sumidero sifónico 104 x 104



Código	Medida	A	B	C	D
040382	40/32	105	90	94,2	11/2

Velocidad de descarga
>0,44 l/s

CARACTERÍSTICAS

- SALIDA: vertical
- UNIÓN: roscada
- MATERIA PRIMA:
 - cuerpo: PP
 - rejilla: acero inox.
- CIERRE: a presión

APLICACIONES

- Platos de ducha de obra, cuartos de baño, terrazas, patios,...

A-39, Sumidero sifónico 104 x 104

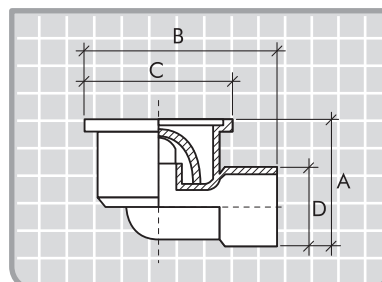


Código	040393
Rejilla	PVC



Código	040392
Rejilla	acero inox.

Medida	A	B	C	D
50/40	84	127	105	50



Velocidad de descarga
0,43 l/s

APLICACIONES

- Desagües de ducha de obra, sumidero en cuartos de baño, terrazas, patios...

CARACTERÍSTICAS

- SALIDA: vertical
- UNIÓN: roscada
- MATERIA PRIMA: PVC
- CIERRE: a presión

SITAR y SITARAL, Sumideros sifónicos para suelo sintético



SITAR



SITARAL

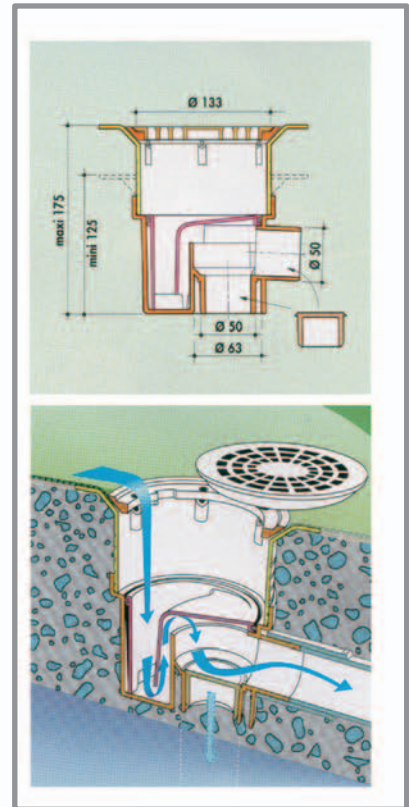
Código

SITAR 040391

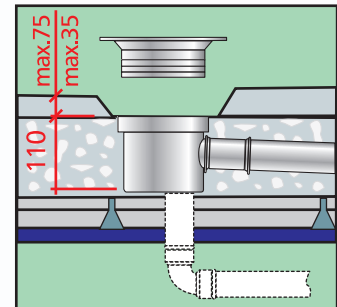
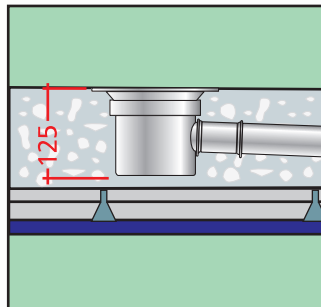
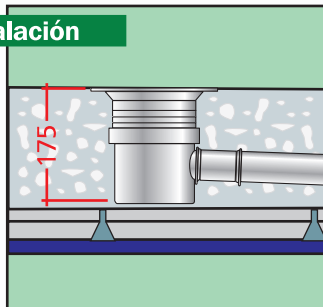
SITARAL 040390

Sumidero destinado para la evacuación en suelos sintéticos. Es compatible con todos los revestimientos de suelo encolados, y se caracteriza por:

- Fabricado con PVC M1,
- Fijación estanca con el suelo sintético,
- Salidas horizontal (Ø50 M) o vertical (Ø50 M ó Ø63 H),
- Regulable en altura,
- Registrable.



Ejemplos de instalación



Limpieza



Girar 1/4 de vuelta la rejilla.



Retirar la rejilla.



Sacar el registro con junta y limpiar los restos.

A-22, Sumidero caldereta para terrazas salida vertical



Código	Medida	A	B	C	D	E	F
040225	15x15-75	127	222	150	80	47	75
040223	20x20-90	155	293	200	97	58	90
040224	20x20-110	155	293	200	97	58	110
040227	30x30-110	180	425	300	125	55	110
040228	30x30-125	180	425	300	125	55	125

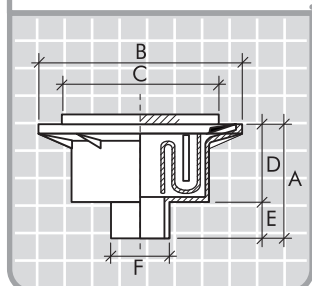
Velocidad de descarga
>0,8 l/s
>0,8 l/s
>1,4 l/s
>1,4 l/s
>2,8 l/s



Sumidero AUTOLIMPIANTE con caldereta salida vertical

Código	Medida	A	B	C	D	E	F
040221	25x25-90	147	350	250	97	50	90
040222	25x25-110	147	350	250	97	50	110

Velocidad de descarga
3,3 l/s
> 3,3 l/s



CARACTERÍSTICAS
- Salida vertical
- Unión encolar
- Materia prima: PVC
- Cierre: Pestaña con tornillo rosca/chapa
- Cierre autolimpiante: Pestaña con sistema fácil apertura

RESISTENCIA A LA CARGA
UNE-EN 124. Clase A 15.
Zona susceptibles de ser utilizadas exclusivamente por peatones y ciclistas.

APLICACIONES
- Para instalaciones con tela impermeabilizante en, polideportivos, parques, garajes, terrazas, balcones,...

A-29, Sumidero caldereta para terrazas salida horizontal



Código	Medida	A	B	C	D	E	F
040291	15x15-75	118	223	80	38	75	150
040292	20x20-90	140	293	95	45	90	200
040293	20x20-110	140	293	95	45	110	200
040295	30x30-110	180	425	120	60	110	295
040296	30x30-125	180	425	120	60	125	295

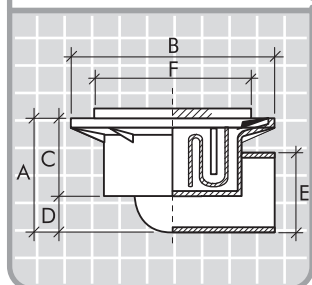
Velocidad de descarga
>0,8 l/s
>0,8 l/s
>1,4 l/s
>1,4 l/s
>2,8 l/s



Sumidero AUTOLIMPIANTE con caldereta salida horizontal

Código	Medida	A	B	C	D	E	F
040294	25x25-110	155	350	100	55	110	250

Velocidad de descarga
> 3,3 l/s

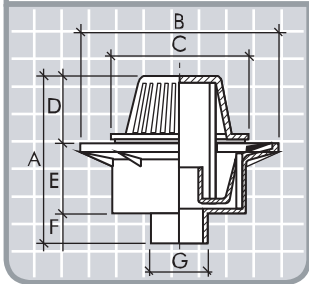


CARACTERÍSTICAS
- SALIDA: horizontal
- UNIÓN: encolar
- MATERIA PRIMA: PVC
- Cierre: Pestaña con tornillo rosca/chapa
- Cierre autolimpiante: Pestaña con sistema fácil apertura

RESISTENCIA A LA CARGA
UNE-EN 124. Clase A 15.
Zona susceptibles de ser utilizadas exclusivamente por peatones y ciclistas.

APLICACIONES
- Para instalaciones con tela impermeabilizante en, polideportivos, parques, garajes, terrazas, balcones,...

A-27, Sumidero caldereta de PVC con rejilla alta salida vertical



Código	Medida	A	B	C	D	E	F	G
040273	20x20-90	230	290	200	85	90	55	90
040274	20x20-110	230	290	200	85	90	55	110
040271	25x25-90	230	348	250	95	85	50	90
040272	25x25-110	230	348	250	95	85	50	110
040275	30x30-110	255	425	300	105	120	55	110
040276	30x30-125	255	425	300	105	120	55	125

Velocidad de descarga
>0,8 l/s
>0,8 l/s
>0,8 l/s
>1,4 l/s
>1,4 l/s
>2,8 l/s

CARACTERÍSTICAS

- SALIDA: vertical
- UNIÓN: encolar
- MATERIA PRIMA: PVC
- CIERRE: pestaña con tornillo rosca/chapa

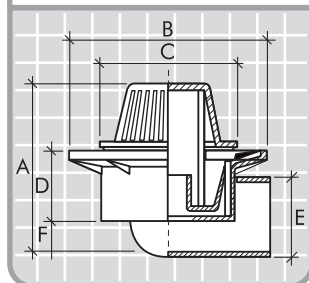
RESISTENCIA A LA CARGA

Aproximadamente 150 Kg.
Cubiertas planas no transitables.

APLICACIONES

-Para instalaciones con tela impermeabilizante en cubiertas de grava prensada o grava batida.

A-37, Sumidero caldereta con rejilla elevada salida horizontal



Código	Medida	A	B	C	D	E	F
040372	20x20-90	230	290	200	90	90	48
040373	20x20-110	235	290	200	90	110	55
040371	25x25-110	235	345	250	95	110	55
040374	30x30-110	250	425	300	120	110	55
040375	30x30-125	255	425	300	120	125	60

Velocidad de descarga
>0,8 l/s
>0,8 l/s
>1,4 l/s
>1,4 l/s
>2,8 l/s

CARACTERÍSTICAS

- SALIDA: horizontal
- UNIÓN: encolar
- MATERIA PRIMA: PVC
- CIERRE: pestaña con tornillo rosca/chapa

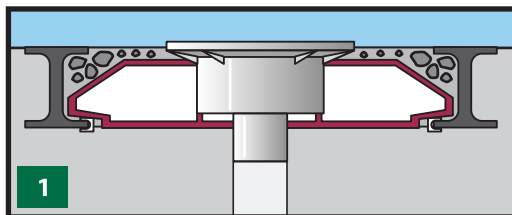
RESISTENCIA A LA CARGA

Aproximadamente 150 Kg.
Cubiertas planas no transitables.

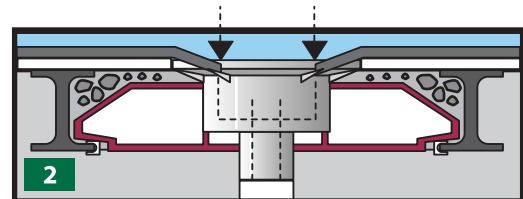
APLICACIONES

-Para instalaciones con tela impermeabilizante en cubiertas de grava prensada o grava batida.

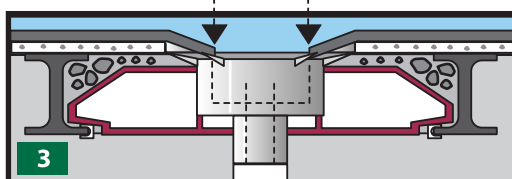
Instrucciones para instalar el A-37, Calderetas para cubiertas de grava prensada



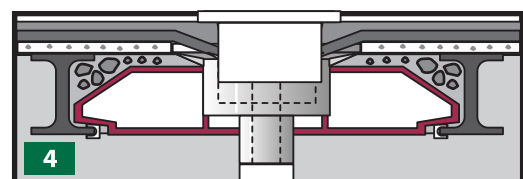
1. Hacer una perforación en el forjado que permita la entrada de la caldereta, dejar el ala para la sujeción, conectando la embocadura macho a la red de evacuación.



2. Extender el producto impermeabilizante sobre toda la superficie, dejando marcado la zona donde está instalada la caldereta. Eliminar la tela sobrante con un objeto cortante.

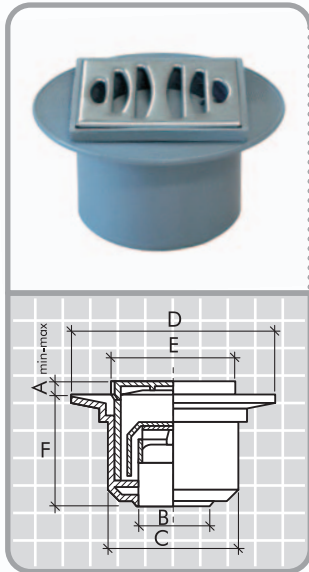


3. Introducir el cuerpo sumidero ajustando la boca a la altura que deba quedar el piso. El sumidero se puede recibir con yeso o cemento.



4. Listo para pavimentar. La parte superior del cuerpo es cuadrada para facilitar el ajuste de los ladrillos, losas, etc.

A-64, Sumidero sifónico con caldereta para plato de ducha de obra



Código	Medida	A	B	C	D	E	F
040641	50/40	147/89	40/50	104	155	105	83

Velocidad de descarga
>0,48 l/s

CARACTERÍSTICAS

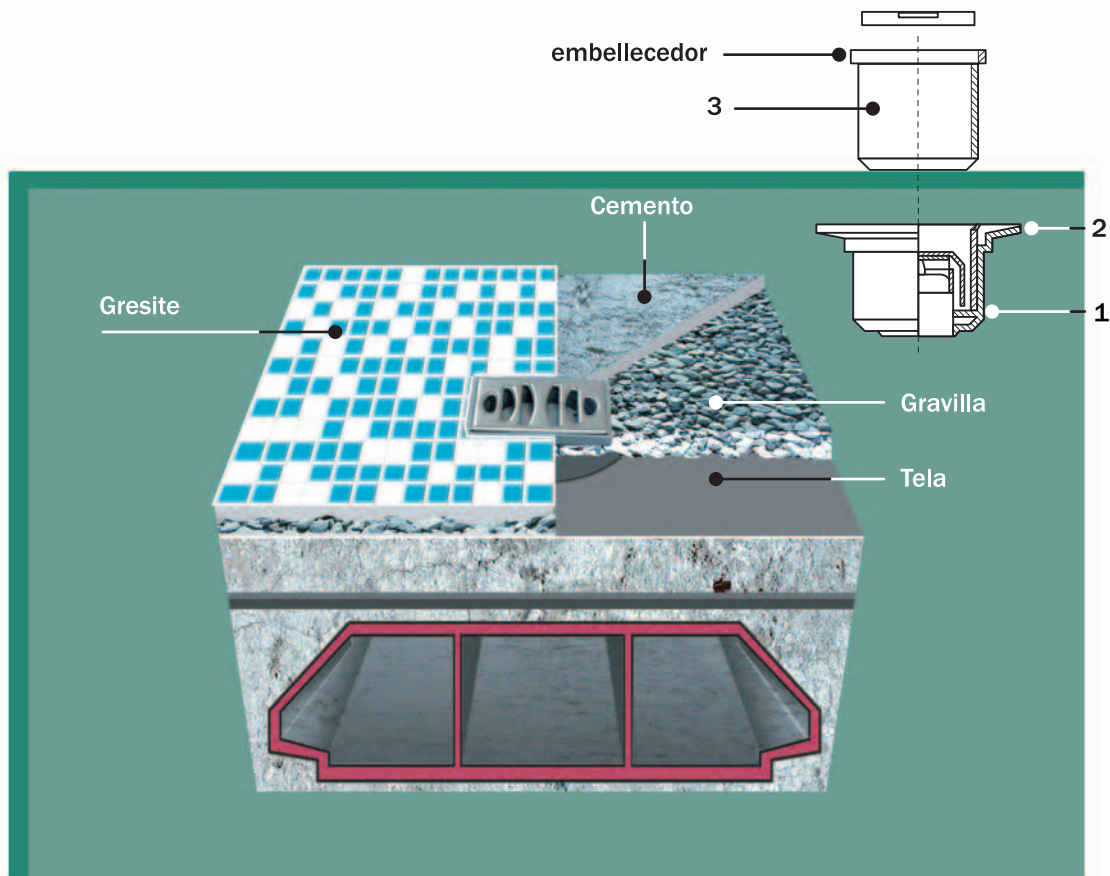
- SALIDA: vertical
- UNIÓN: encolar
- MATERIA PRIMA:
 - cuerpo: PVC
 - rejilla: acero inox.
 - caldereta: PVC
- CIERRE: a presión

APLICACIONES

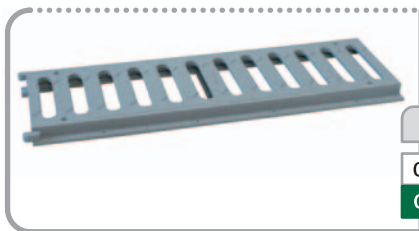
- Para instalaciones con tela impermeabilizante en platos de ducha de obra, sumidero de cuarto de baño, terrazas, patios,...

Instrucciones de montaje

1. Instalar la base del sumidero (1) soldándola al tubo de evacuación, nivelando el ala (2) del mismo con el nivel previsto para la tela impermeabilizante.
2. Aplicar cola en el ala del sumidero (2). Colocar la tela impermeabilizante de forma que cubra toda la zona a impermeabilizar tapando el sumidero y prestando especial atención en que quede perfectamente encolada al ala del mismo.
3. Una vez seca la zona de encolado, retirar la tela de PVC que cubre el orificio central del sumidero con la ayuda de una cuchilla. Colocar la alargadera (3) y sujetarla para que quede al nivel acabado del piso.
4. Alicatar.



A-24, Rejilla de evacuación 13x50 con cerco para ensamblar



Código

040241

GARAJE

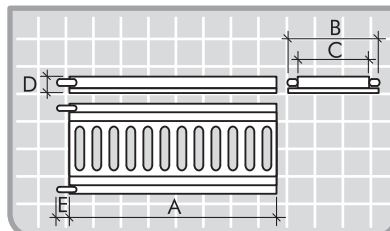


Código

040242

PISCINA

Medida	A	B	C	D	E
17x52	513	170	144	25	10



CARACTERÍSTICAS

- UNIÓN: encolar
- MATERIA PRIMA: PVC
- CIERRE: 4 tornillos r/chapa
- COLOR:
 - garaje: gris
 - piscina: gris perla

APLICACIONES

GARAJE

Aceras, zonas peatonales y superficies similares, áreas de estacionamiento y aparcamientos de varios pisos para coches.

PISCINA

Zona susceptibles de ser utilizadas exclusivamente por peatones y ciclistas.

A-30, Rejilla de evacuación 13x50 con canal para ensamblar



Código

040301

GARAJE

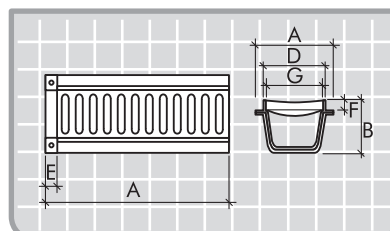


Código

040302

PISCINA

Medida	A	B	C	D	E	F	G
17x52	524	130	167	140	25	15	130



CARACTERÍSTICAS

- UNIÓN: encolar
- MATERIA PRIMA: PVC
- CIERRE: 4 tornillos r/chapa
- COLOR:
 - garaje: gris
 - piscina: gris perla

APLICACIONES

GARAJE

Aceras, zonas peatonales y superficies similares, áreas de estacionamiento y aparcamientos de varios pisos para coches.

PISCINA

Zona susceptibles de ser utilizadas exclusivamente por peatones y ciclistas.

A-31, Complemento rejilla de evacuación 13x15 con canal salida horizontal ø90



Código

040311

GARAJE

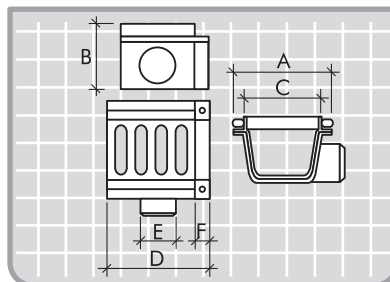


Código

040312

PISCINA

Medida	A	B	C	D	E	F
17x17	167	130	140	173	90	25



CARACTERÍSTICAS

- UNIÓN: encolar
- MATERIA PRIMA: PVC
- CIERRE: 2 tornillos r/chapa
- COLOR:
 - garaje: gris
 - piscina: gris perla

APLICACIONES

GARAJE

Aceras, zonas peatonales y superficies similares, áreas de estacionamiento y aparcamientos de varios pisos para coches.

PISCINA

Zona susceptibles de ser utilizadas exclusivamente por peatones y ciclistas.

A-33, Complemento rejilla de evacuación con canal ángulo 45°



Código

040331

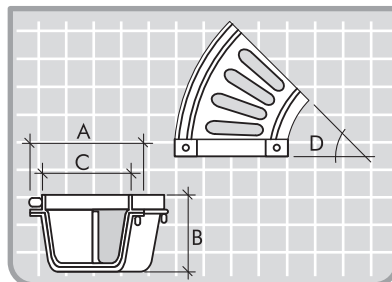
GARAJE

Código

040332

PISCINA

Medida	A	B	C	D
45°	167	130	140	45°



CARACTERÍSTICAS

- UNIÓN: encolar
- MATERIA PRIMA: PVC
- CIERRE: 2 tornillos r/chapa
- COLOR:
 - garaje: gris
 - piscina: gris perla

APLICACIONES

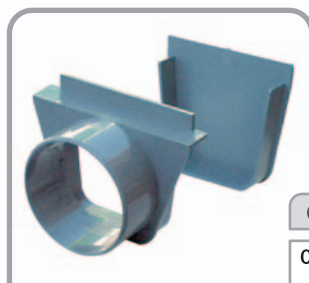
GARAJE

Aceras, zonas peatonales y superficies similares, áreas de estacionamiento y aparcamientos de varios pisos para coches.

PISCINA

Zona susceptibles de ser utilizadas exclusivamente por peatones y ciclistas.

A-32, Complemento salida macho/tapa hembra.



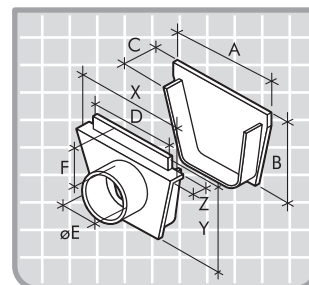
Código

040320

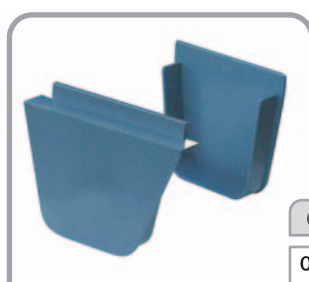
CARACTERÍSTICAS

- Color gris

A	B	C	X	Y	Z	D	ØE	F
140	128	27	167	128	27	140	110 Macho	15



A-32 A, Complemento tapa macho/tapa hembra



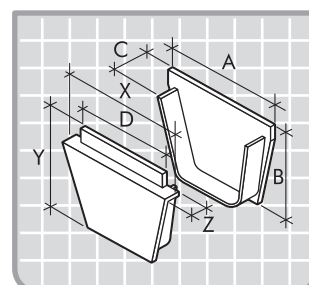
Código

040321

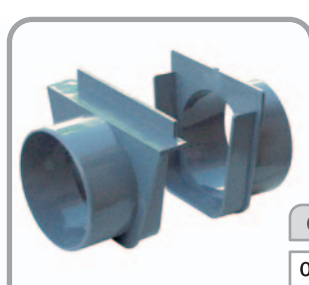
CARACTERÍSTICAS

- Color gris

A	B	C	X	Y	Z	D
140	127	27	167	127	27	140



A-32 B, Complemento salida macho/salida hembra



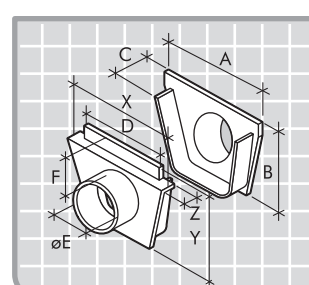
Código

040322

CARACTERÍSTICAS

- Color gris

A	B	C	X	Y	Z	D	ØE	F
140	128	27	167	128	27	140	110 Macho	15



A-41, Rejilla de evacuación 20x50 con cerco para ensamblar



Código

040411

GARAJE

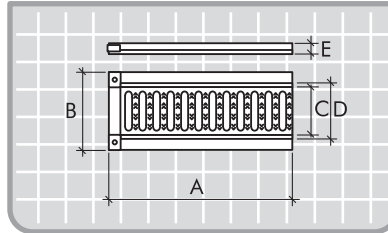


Código

040412

PISCINA

Medida	A	B	C	D	E
24x52	524	240	200	213	20



CARACTERÍSTICAS

- UNIÓN: encolar
- MATERIA PRIMA: PVC
- CIERRE: 4 tornillos r/chapa
- COLOR:
 - garaje: gris
 - piscina: gris perla

APLICACIONES

GARAJE

Aceras, zonas peatonales y superficies similares, áreas de estacionamiento y aparcamientos de varios pisos para coches.

PISCINA

Zonas susceptibles de ser utilizadas exclusivamente por peatones y ciclistas.

A-40, Rejilla de evacuación 20x50 con canal para ensamblar



Código

040401

GARAJE

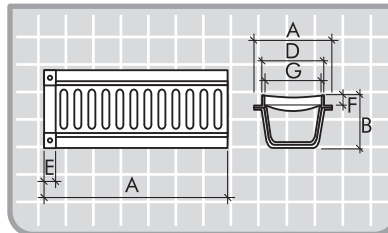


Código

040402

PISCINA

Medida	A	B	C	D	E	F	G
17x52	524	130	240	213	15	20	200



CARACTERÍSTICAS

- UNIÓN: encolar
- MATERIA PRIMA: PVC
- CIERRE: 4 tornillos r/chapa
- COLOR:
 - garaje: gris
 - piscina: gris perla

APLICACIONES

GARAJE

Aceras, zonas peatonales y superficies similares, áreas de estacionamiento y aparcamientos de varios pisos para coches.

PISCINA

Zonas susceptibles de ser utilizadas exclusivamente por peatones y ciclistas.

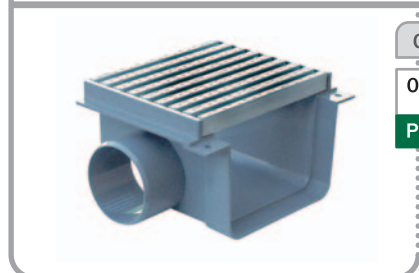
A-50, Complemento rejilla de evacuación 21x17 con canal salida central ø90



Código

040501

GARAJE

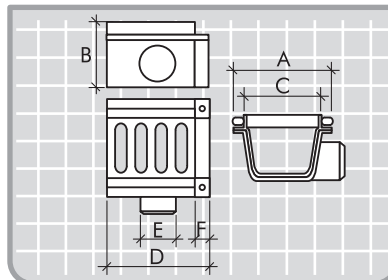


Código

040502

PISCINA

Medida	A	B	C	D	E	F
24x19	238	130	213	192	90	24



CARACTERÍSTICAS

- UNIÓN: encolar
- MATERIA PRIMA: PVC
- CIERRE: 2 tornillos r/chapa
- COLOR:
 - garaje: gris
 - piscina: gris perla

APLICACIONES

GARAJE

Aceras, zonas peatonales y superficies similares, áreas de estacionamiento y aparcamientos de varios pisos para coches.

PISCINA

Zonas susceptibles de ser utilizadas exclusivamente por peatones y ciclistas.

A-51, Complemento rejilla de evacuación con canal ángulo 45°



Código

040511

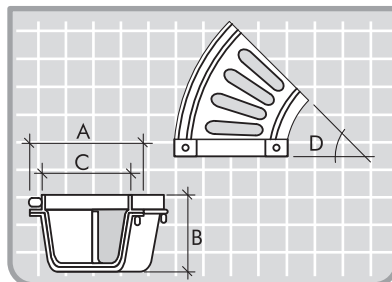
GARAJE

Código

040512

PISCINA

Medida	A	B	C	D
45°	237	130	215	45°



CARACTERÍSTICAS

- UNIÓN: encolar
- MATERIA PRIMA: PVC
- CIERRE: 2 tornillos r/chapa
- COLOR:
 - garaje: gris
 - piscina: gris perla

APLICACIONES

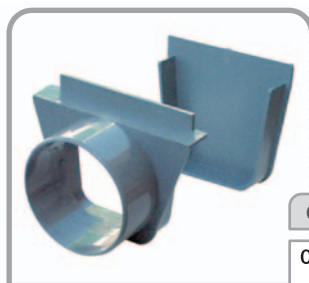
GARAJE

Aceras, zonas peatonales y superficies similares, áreas de estacionamiento y aparcamientos de varios pisos para coches.

PISCINA

Zona susceptibles de ser utilizadas exclusivamente por peatones y ciclistas.

A-42, Complemento salida macho/tapa hembra.



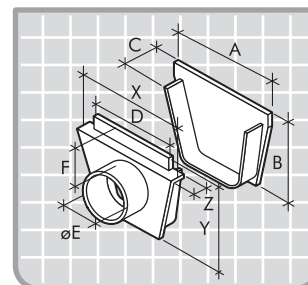
Código

040421

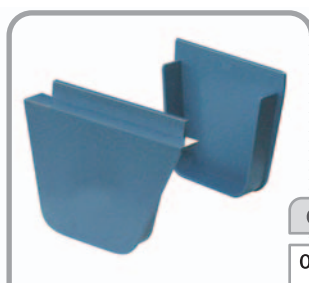
CARACTERÍSTICAS

- Color gris

A	B	C	X	Y	Z	D	ØE	F
212	130	27	238	130	27	212	110 Macho	15



A-42 A, Complemento tapa macho/tapa hembra



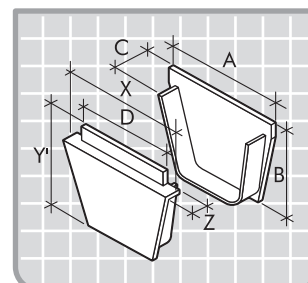
Código

040422

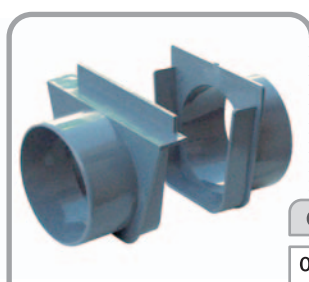
CARACTERÍSTICAS

- Color gris

A	B	C	X	Y	Z	D
212	130	27	238	130	27	213



A-42 B, Complemento salida macho/salida hembra



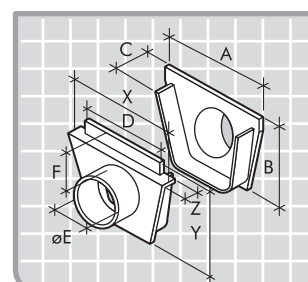
Código

040423

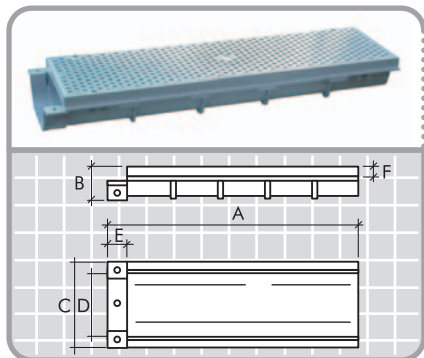
CARACTERÍSTICAS

- Color gris

A	B	C	X	Y	Z	D	ØE	F
212	130	27	238	130	27	212	110 Macho	17



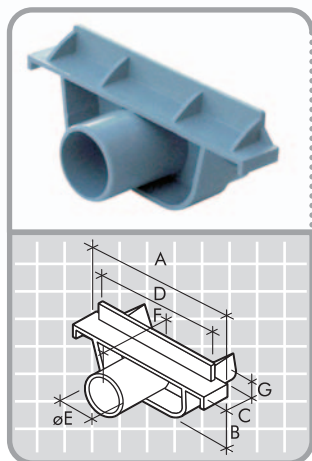
A-60, Rejilla piscina 13x50 con canal baja cota. ALTURA 64 mm.



Código	Medida	A	B	C	D	E	F
040601	17x52	526	64	149,5	137,5	25	15

CARACTERÍSTICAS	APLICACIONES
<ul style="list-style-type: none"> - UNIÓN: encolar - MATERIA PRIMA: PVC - CIERRE: 4 tornillos r/chapa - COLOR: gris perla 	Zonas susceptibles de ser utilizadas exclusivamente por peatones y ciclistas.

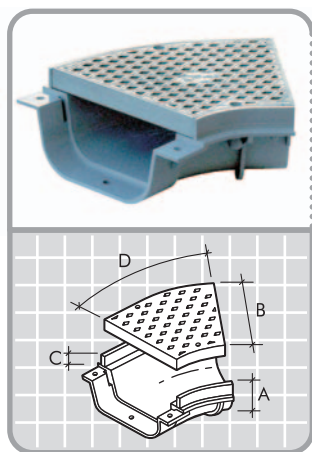
A-61, Complemento tapa con salida pretroquelada Ø40



Código	Medida	A	B	C	D	øE	F	G
040611	Ø40	156	46,5	25	135	40 Macho	55	15

CARACTERÍSTICAS
- Color gris perla

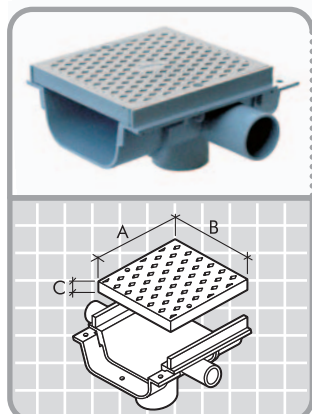
A-62, complemento rejilla piscina con canal baja cota ángulo 45°



Código	Medida	A	B	C	D
040621	45°	64	130	15	45°

CARACTERÍSTICAS	APLICACIONES
<ul style="list-style-type: none"> - UNIÓN: encolar - MATERIA PRIMA: PVC - CIERRE: 2 tornillos r/chapa - COLOR: gris perla 	Zonas susceptibles de ser utilizadas exclusivamente por peatones y ciclistas.

A-63, complemento rejilla piscina con canal baja cota salidas vertical y horizontal

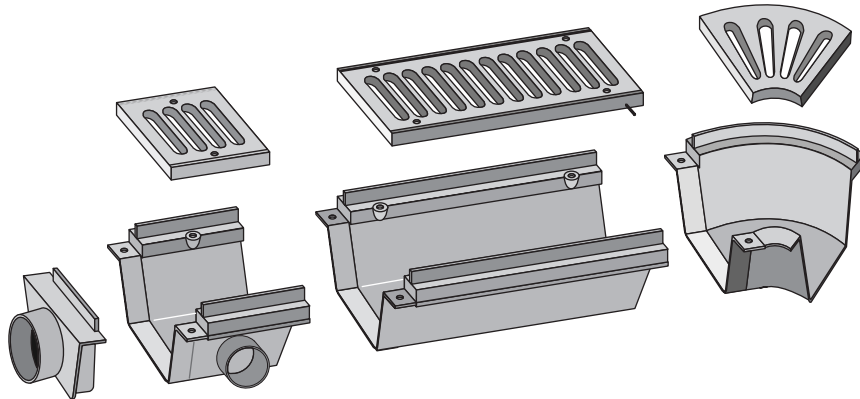


Código	Medida	A	B	C
040631	17x52	147,5	130	15

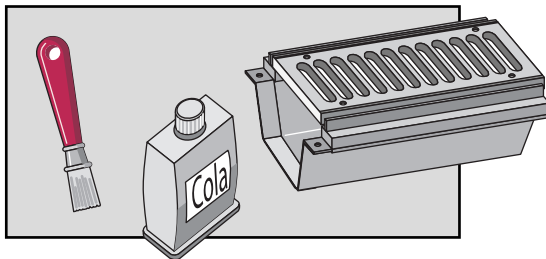
CARACTERÍSTICAS	APLICACIONES
<ul style="list-style-type: none"> - UNIÓN: encolar - MATERIA PRIMA: PVC - CIERRE: 2 tornillos r/chapa - COLOR: gris perla - SALIDA PRETROQUELADA: vertical Ø50 M horizontal Ø40 M 	Zonas susceptibles de ser utilizadas exclusivamente por peatones y ciclistas.

Instrucciones de instalación

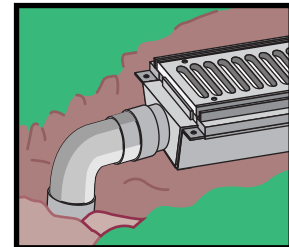
1. Realizar una zanja lo suficientemente larga y de anchura de, al menos, 5 centímetros más que la anchura y la altura de la canaleta.
2. Colocar una base de una mezcla de cemento y arena fina en la zanja.
3. Plantear la instalación, teniendo en cuenta las embocaduras macho y hembra de los tramos y el sentido de las salidas. En instalaciones cerradas, comenzando la instalación con una boca hembra y continuando en el sentido de las agujas del reloj, la canaleta curva siempre girará a la derecha. Continuando en este sentido, si colocamos una canaleta con salida lateral, ésta siempre dará al exterior.



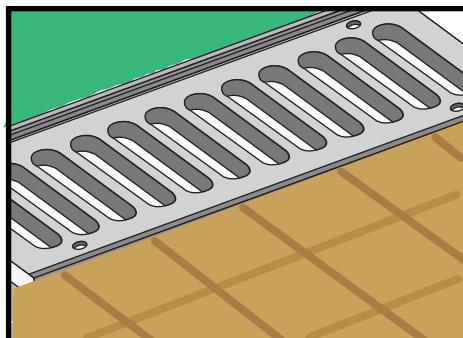
4. Encolar los tramos de canaleta de acuerdo con el planteamiento previo de las instalación y con las rejillas montadas.



5. Encolar las salidas a la red de evacuación.



Terminar de rellenar la zanja de hormigón y rematar la instalación. En el caso de paso de vehículos poner varillas de acero de refuerzo.



Canal con rejilla de acero galvanizado

Longitud: 1 m
Ancho: 130 mm



MULTICONEXIÓN ENTRE CANALES SIN ACCESORIOS

El canal además de disponer de un extremo macho y uno hembra, incorpora 3 conexiones macho en cada lateral. Ver imágenes 1, 2, 3 y 4.

MULTICONEXIÓN A LA RED

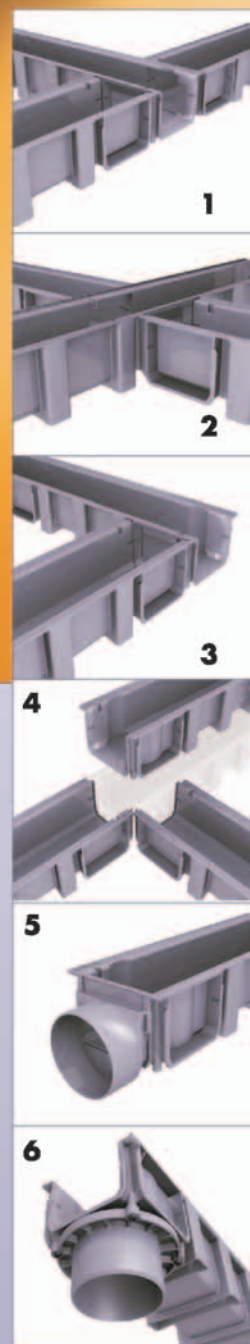
Accesorio PVC | 110 mm., para extremos y laterales (ver imagen 5).

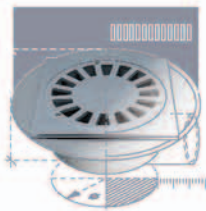
Accesorio PVC | 110 mm., con tornillos para salida vertical (ver imagen 6),

POSIBILIDAD DE CORTAR A 0,5 m.

RESISTENTE AL PASO DE TURISMOS.

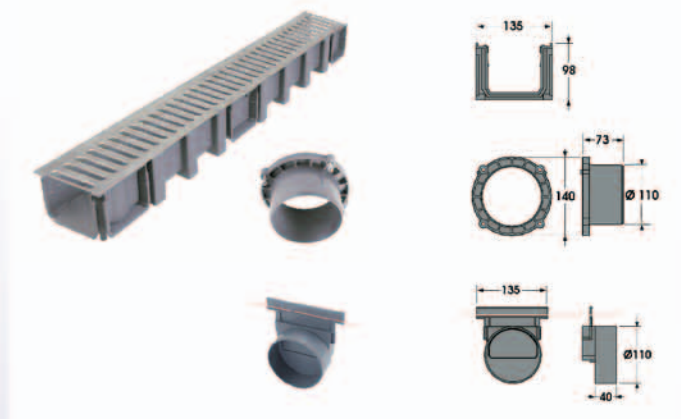
REJILLA CON SISTEMA DE FIJACIÓN CLIP



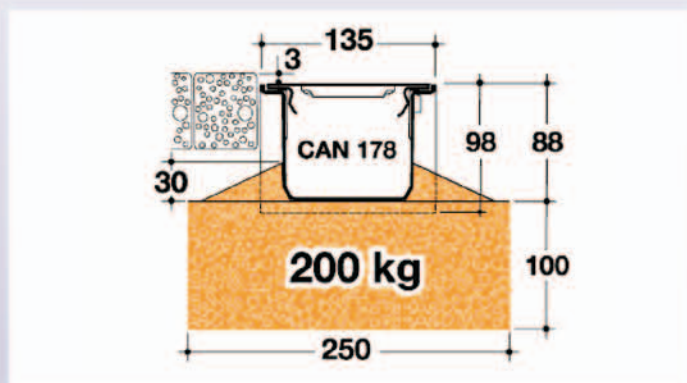


Canal de polipropileno de 1 m + rejilla de acero galvanizado de 1 m

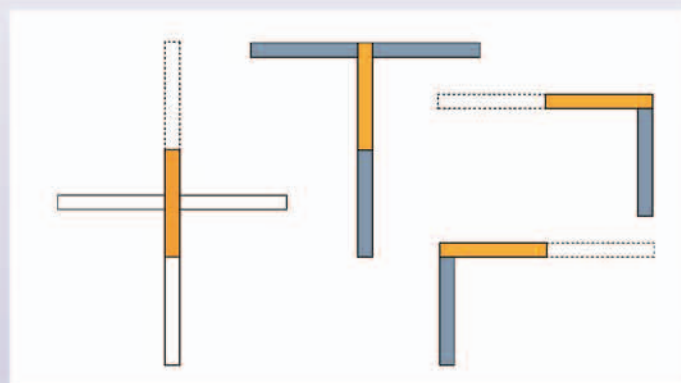
Descripción	Código
1 m. TOTALMENTE MONTADO	
1 canal en polipropileno 1 rejilla en acero galvanizado Palet de 56 m	peso: 2,7kg
ACCESORIOS	
Salida PVC para salidas verticales de Ø 110 mm (incluidos tornillos de fijación).	
Tapa/salida Macho/Hembra en PVC Ø 110 mm para extremo o lateral (en caso de salida, abrir de un golpe).	



Instalación



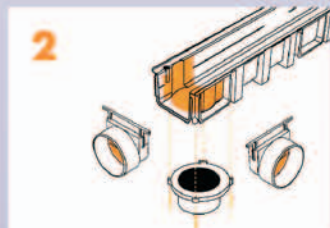
Esquema de construcción de la solera y talud de hormigón a realizar. En caso de que la instalación tenga mucha pendiente, hormigonar al máximo hasta la zona de la rejilla.



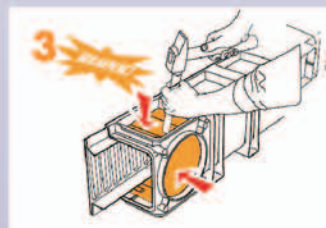
El diseño del canal nos permite realizar diferentes tipos de instalación.



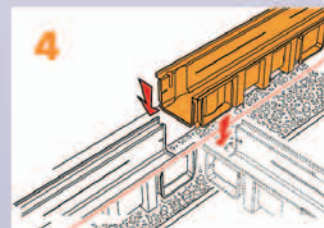
1 Realizar una zanja de dimensiones suficientes (10 cm alrededor del canal).



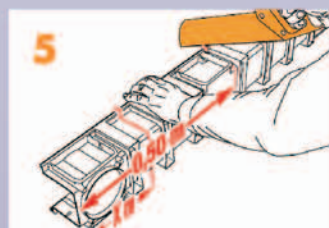
2 Escoger el punto de salida para las aguas.



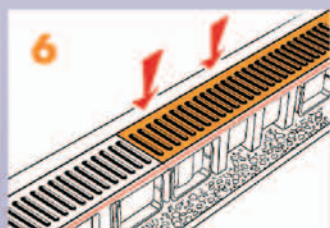
3 Abrir las salidas necesarias utilizando una rejilla e instalar la pieza de unión en su alojamiento.



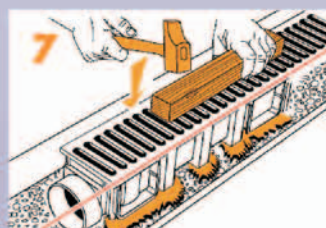
4 Instalar los canales en la cama de hormigón teniendo en cuenta los extremos del canal macho y hembra.



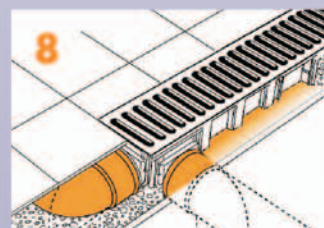
5 En caso de necesidad, es posible cortar el canal a 0,50 m.



6 Instalar las rejillas en su alojamiento.



7 Nivelar el canal en la cama de hormigón hasta que quede a la altura necesaria.



8 Embocar a la red y finalizar el hormigonado en forma de talud.

Industrias Riuvert, S.A.
La Llometa, 18 A.
03109 Tibi (Alicante) España.
Telf. 965 617 125 / Fax 965 617 267
comercial@riuvert.es / www.riuvert.es

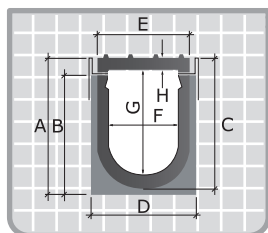


ISO 9001



EN 45001/1999

A-76, Canal con rejilla 1000x133



Medida	A	B	C	D	E	F	G	H
1000x133	172	150	162	133	126	100	137	17,6 mín.

Código	Descripción	Resistencia a la carga según UNE-EN 124
--------	-------------	---

CARACTERÍSTICAS
- SALIDA: horizontal Ø110, lateral Ø110 y vertical Ø110 ó Ø125. PVC encolables.
- UNIÓN: Macho/Hembra con bloqueo.
- MATERIA PRIMA: canal: PP (1 m.) rejilla: Según Modelo protección: acero galvanizado.
- CIERRE: 2 tornillos con anclaje



040767	Canal de PP de 1 m. + rejilla pasarela de acero galvanizado de 1 m.	A 15
--------	---	------

040768	Canal de PP de 1 m. + rejilla pasarela de acero galvanizado de 1 m.	C 250
--------	---	-------



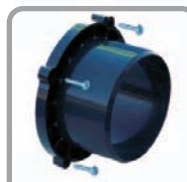
040763	Canal de PP de 1 m. + rejilla cuadrículada de acero galvanizado de 1 m.	B 125
--------	---	-------

040764	Canal de PP de 1 m. + rejilla cuadrículada de acero galvanizado de 1 m.	C 250
--------	---	-------



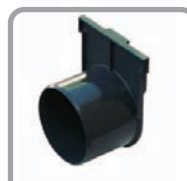
040765	Canal de PP de 1 m. + 2 rejillas pasarela de fundición de 0,5 m.	C 250
--------	--	-------

A-77, Conexión PVC



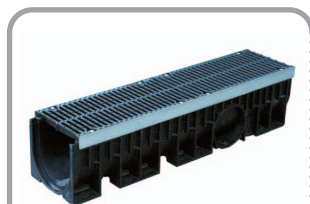
Código	Medida
040775	Ø110
040776	Ø125

A 78 Tapa/Salida PVC

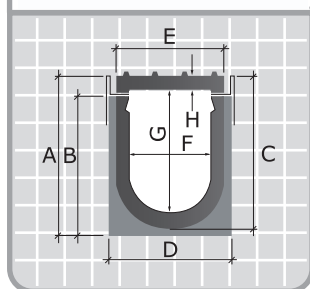


Código	Medida
040785	Ø110

A-73, Canal con rejilla de fundición 1000x250 clase D-400



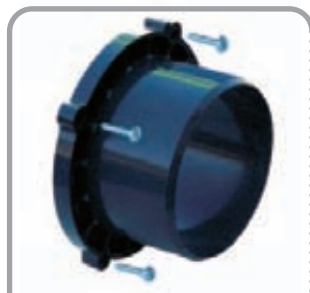
Código	Medida	A	B	C	D	E	F	G	H
040766	1000x250	238	217	220	250	245	200	195	2mín/2,6máx



CARACTERÍSTICAS
- SALIDA: horizontal Ø160, lateral Ø160 y vertical Ø160 ó Ø200. PVC encolables.
- UNIÓN: Macho/Hembra con bloqueo.
- MATERIA PRIMA: canal: PP (1 m.) rejilla: fundición (2 de 0,5 m.) protección: acero galvanizado.
- CIERRE: 2 tornillos con anclaje

RESISTENCIA A LA CARGA
UNE-EN 124. Clase C250. Para los dispositivos de cubrimientos instalados sobre arcenes y en la zona de las cunetas de las calles, que medida a partir del bordillo de la acera se extiende en un máximo de 0,5 m. sobre la calzada y 0,2 m. sobre la acera.

A-74, Conexión PVC

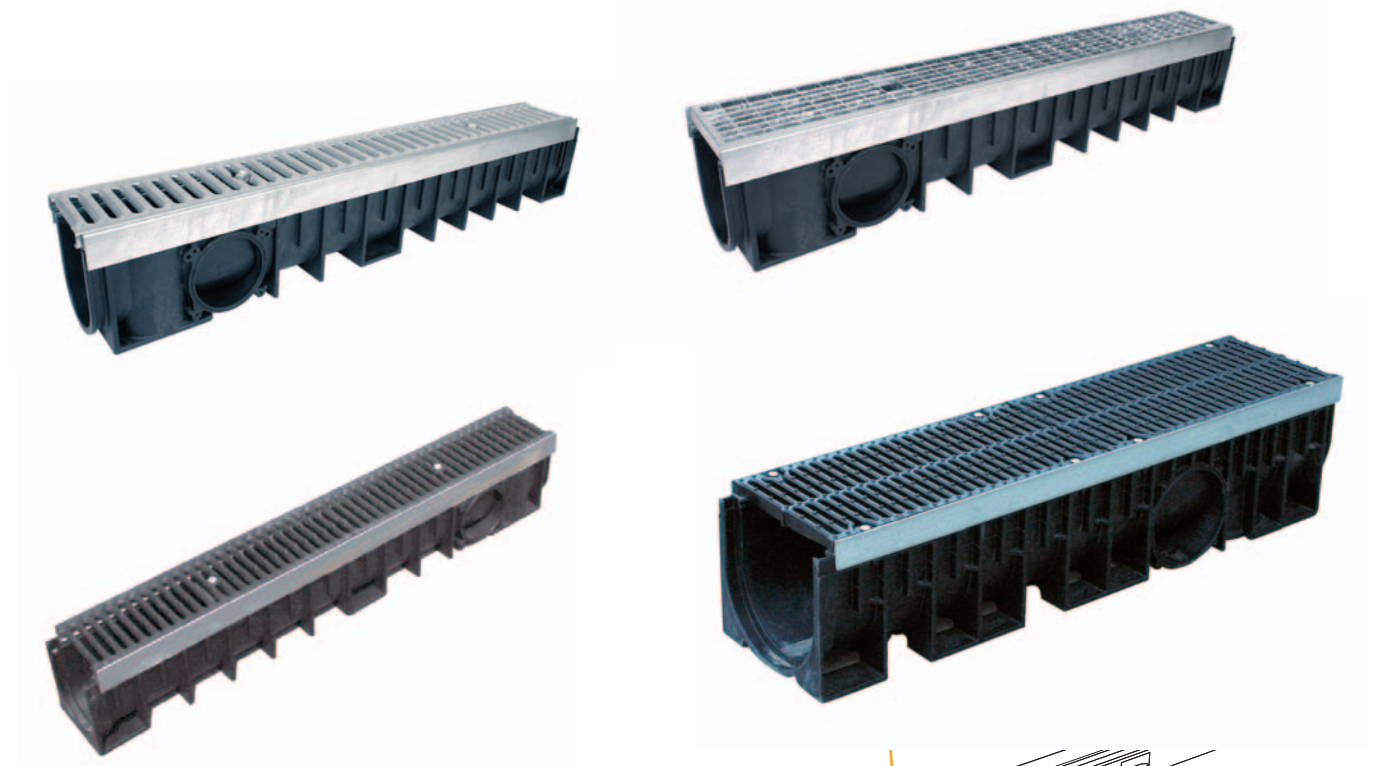


Código	Medida
040777	Ø160
040778	Ø200

A-75, Tapa/Salida PVC



Código	Medida
040786	Ø160



Rejilla de fundición dúctil C250
Longitud 0,50 m.
barras adaptadas para una absorción máxima.

Salidas laterales derecha, izquierda o vertical
pretroqueladas para abrir en la obra.

Conexión macho-hembra con bloqueo
posibilidad de incorporar un cordón de goma o silicona para hacerla estanca.

Canal de polipropileno
longitud 1,00 m.
ancho 0,13 m.

Refuerzos
inclinando la altura máxima del hormigón

Soportes
para la colocación en el hormigón

Tapa/Salida PVC
pretroquelada

Conexiones PVC
para salida lateral derecha o izquierda
para salida vertical fijación por tornillos
posibilidad de incorporar un cordón de goma o silicona.

- Montaje simplificado: las rejillas se suministran montadas listas para su instalación.
- Máxima evacuación: debido a la calidad de la superficie de la canal.
- Facilidad de conexión con instalaciones de PVC.
- Perfecta resistencia a las bajas temperaturas.
- Preparada para su instalación con hormigón o adoquines.

La norma UNE-EN 124, en vigor desde 1994, establece una clasificación de grupos y de clases mínimas repartidas sobre una serie de niveles de resistencia a la carga calculada en KN, en función de los lugares de utilización dentro de la vía pública.

Grupo 1 (clase A 15 mín)

Zonas susceptibles de ser utilizadas exclusivamente por peatones y ciclistas.

Grupo 2 (clase B 125 mín)

Aceras, zonas peatonales y superficies similares, áreas de estacionamiento y aparcamiento de varios pisos para coches.

Grupo 3 (clase C 250 mín.)

Para los dispositivos de cubrimiento instalados sobre arcenes y en la zona de las cunetas de las calles (véase figura 9 a), que medida a partir del bordillo de la acera se extiende en un máximo de 0,5 m. sobre la calzada y de 0,2 m. sobre la acera.

Grupo 4 (clase D 400 mín)

Calzadas de carreteras (incluyendo calles peatonales), arcenes estabilizados (figura 9b) y zonas de aparcamiento para todo tipo de vehículos.

Grupo 5 (clase E 600 mín)

Áreas por las que circulan vehículos de gran tonelaje, por ejemplo pavimentos de aeropuertos, muelles.

Grupo 6 (clase F900 mín.)

Zonas sometidas a cargas particularmente elevadas, por ejemplo pavimentos de aeropuertos.

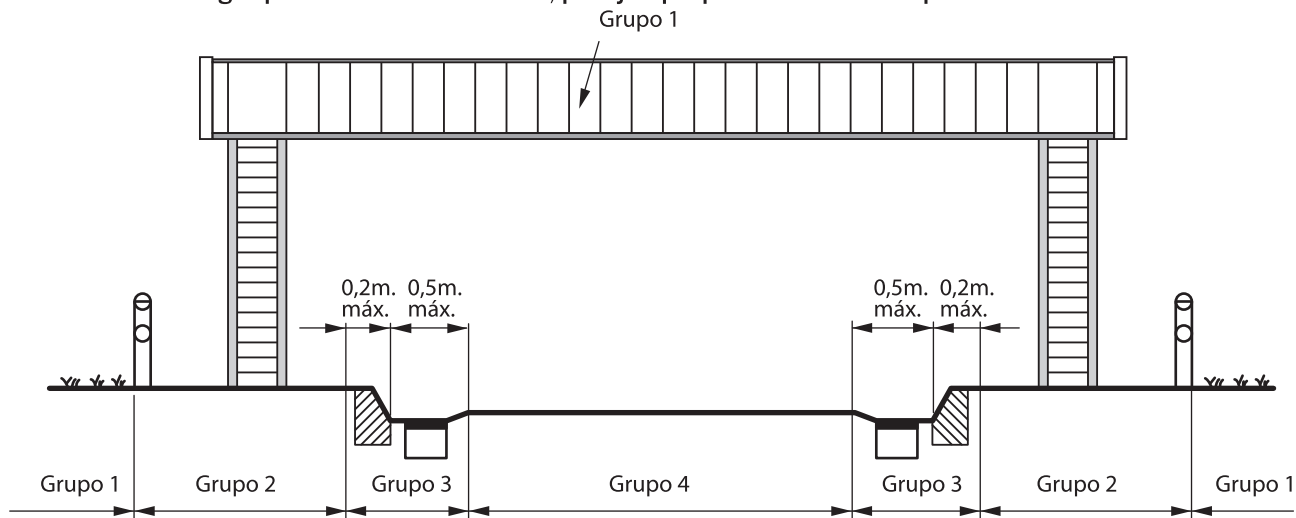
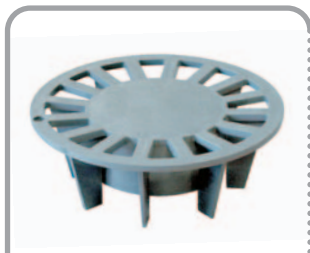


Figura 9a. Sección de una calzada tipo, representando algunos grupos de lugares de instalación.

INSTALACION DEL CANAL

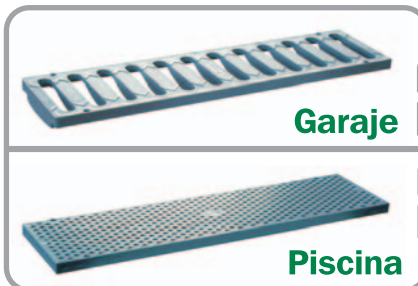
<p>Esquema de construcción de la solera y el talud de hormigón para obtener la resistencia a la carga deseada</p>	<p>Una vez abierta la zanja, marcar el nivel del suelo con un cordón</p>	<p>Aplicar una base de hormigón de 250 kg. como mínimo a una profundidad de 170 mm. del nivel de acabado del suelo.</p>	<p>Destapar la salida necesaria para la evacuación.</p>
<p>Colocar el accesorio de PVC con ayuda de los tornillos suministrados.</p>	<p>Posicionar la canaleta en la base de hormigón y conectarla al sistema de evacuación de aguas pluviales.</p>	<p>Encajar las canales entre sí.</p>	<p>Cerrar los extremos.</p>
		<p>Fijar la canal con cemento en forma de cuña hasta un nivel mínimo de 8 cm. desde la parte superior de la canaleta.</p>	

A-70, Rejilla para sumidero



Código	Medida
040001	15x15
040002	20x20
040004	30x30

AC-43, Rejilla 130x500



Código	CARACTERÍSTICAS
040901	- Transitable - Color gris

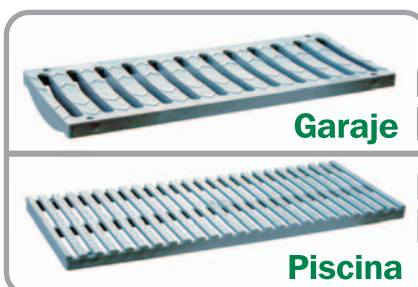
Código	CARACTERÍSTICAS
040902	- Peatonal - Color Gris claro

A-70, Rejilla sumidero autolimpiante



Código	Medida
040003	25x25

AC-45, Rejilla 200x500



Código	CARACTERÍSTICAS
040904	

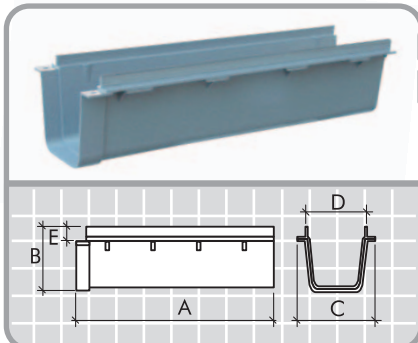
Código	CARACTERÍSTICAS
040905	

A-71, Rejilla elevada para sumidero



Código	Medida
041121	20x20
040005	25x25
041122	30x30

AC-40, Canal 170x520



Código	CARACTERÍSTICAS
040906	- Color Gris

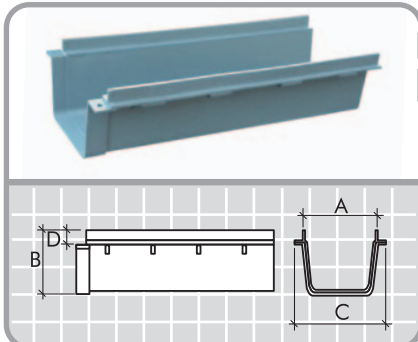
A	B	C	D	E
524	127	167	140	15

A-701, Caldereta salida horizontal para tela impermeabilizante



Código	Medida
047015	25x25 ø110

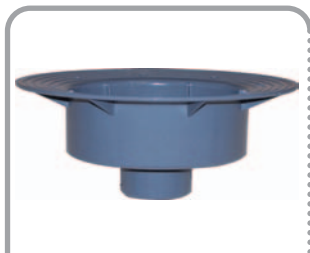
AC-41, Canal 240x520



Código	CARACTERÍSTICAS
040907	- Color Gris

A	B	C	D
213	130	238	20

A-702, Caldereta salida vertical para tela impermeabilizante



Código	Medida
047024	25x25 ø90
047025	25x25 ø110

Tornillos

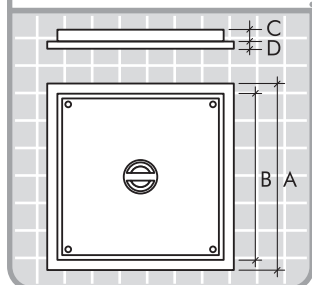
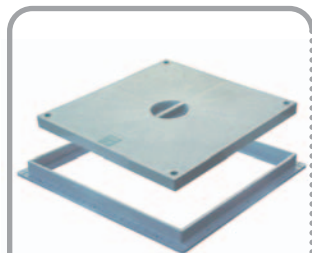
rosca/chapa

Código	Medida	Para
040007	3,5x13	15x15
040008	4,2x15	20x20
055240	4,8x22	25x25
040908	4,2x22	A-30, A-24, A-60
040909	4,8x32	A-40, A-41

allen

Código	Medida	Para
040009	M-6x20	
		Para 30x30, A-25, A-43

A-25, Tapa registro con cerco para arquetas de obra



Código	Medida	A	B	C	D
040251	31 x 31	338	313	20,5	8

CARACTERÍSTICAS

- SALIDA: horizontal
- UNIÓN: junta
- MATERIA PRIMA: PVC
- CIERRE: 4 tornillos allen

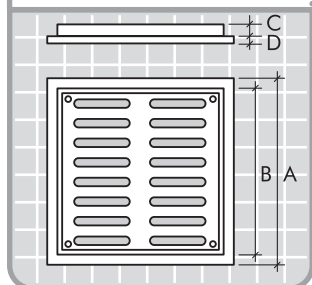
RESISTENCIA A LA CARGA

UNE-EN 124. Clase A 15.
Zona susceptibles de ser utilizadas exclusivamente por peatones y ciclistas.

APLICACIONES

- Piscinas, duchas, paseos, zonas verdes, polideportivos, mercados y garajes.

A-26, Rejilla registro con cerco para arquetas de obra



Código	Medida	A	B	C	D
040261	31 x 31	338	313	20,5	8

CARACTERÍSTICAS

- SALIDA: horizontal
- UNIÓN: junta
- MATERIA PRIMA: PVC
- CIERRE: 4 tornillos allen

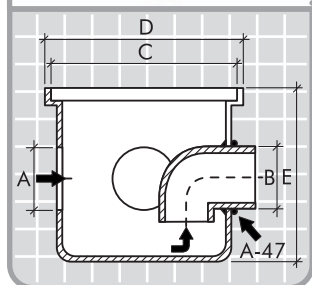
RESISTENCIA A LA CARGA

UNE-EN 124. Clase A 15.
Zona susceptibles de ser utilizadas exclusivamente por peatones y ciclistas.

APLICACIONES

- Piscinas, duchas, paseos, zonas verdes, polideportivos, mercados y garajes.

A-43, Arqueta cuadrada con tapa hermética



Código	Medida	A	B	C	D	E
040431	ENTRADAS Ø110 300x300 SALIDA Ø125	110	125	300	313	306

CARACTERÍSTICAS

- SALIDA: horizontal
- UNIÓN: junta
- MATERIA PRIMA: PVC
- CIERRE: 4 tornillos allen

Posible sifón con codo A-47
(ver dibujo acotado)

RESISTENCIA A LA CARGA

UNE-EN 124. Clase A 15.
Zona susceptibles de ser utilizadas exclusivamente por peatones y ciclistas.

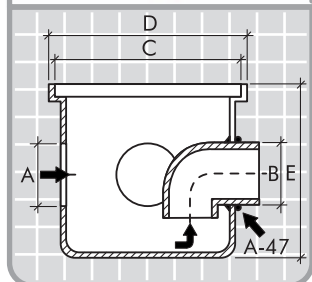
APLICACIONES

- Piscinas, duchas, paseos, zonas verdes, polideportivos, mercados y garajes.

A-44, Arqueta cuadrada con rejilla



Código	Medida	A	B	C	D	E
040441	ENTRADAS Ø110 300x300 SALIDA Ø125	110	125	300	313	306



CARACTERÍSTICAS
- SALIDA: horizontal
- UNIÓN: junta
- MATERIA PRIMA: PVC
- CIERRE: 4 tornillos allen
Possible sifón con codo A-47 (ver dibujo acotado)

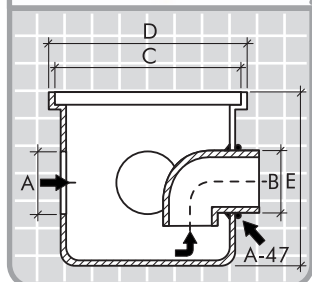
RESISTENCIA A LA CARGA
UNE-EN 124. Clase A 15. Zona susceptibles de ser utilizadas exclusivamente por peatones y ciclistas.

APLICACIONES
- Piscinas, duchas, paseos, zonas verdes, polideportivos, mercados y garajes.

A-45, Arqueta cuadrada con tapa para recogida de pluviales



Código	Medida	A	B	C	D	E
040451	ENTRADAS Ø110 300x300 SALIDA Ø125	110	125	300	313	306



CARACTERÍSTICAS
- SALIDA: horizontal
- UNIÓN: junta
- MATERIA PRIMA: PVC
- CIERRE: 4 tornillos allen
Possible sifón con codo A-47 (ver dibujo acotado)

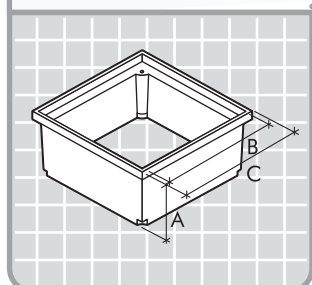
RESISTENCIA A LA CARGA
UNE-EN 124. Clase A 15. Zona susceptibles de ser utilizadas exclusivamente por peatones y ciclistas.

APLICACIONES
- Piscinas, duchas, paseos, zonas verdes, polideportivos, mercados y garajes.

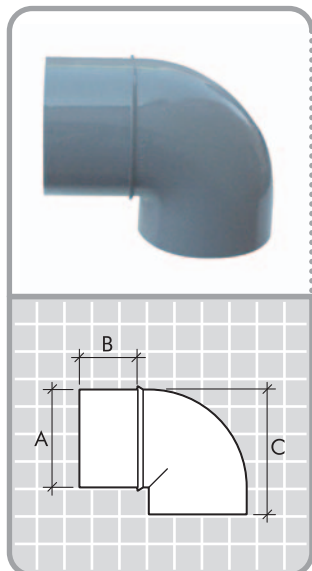
A-46, Complemento extensión para arquetas cuadradas A-43, A-44 y A-45



Código	Medida	A	B	C
040461	300x300	160	300	313

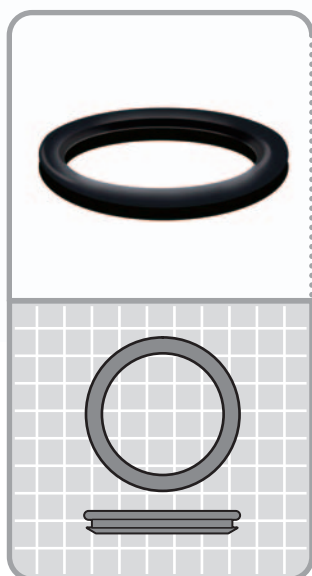


A-47, Codo sifónico para arquetas cuadradas A-43, A-44 y A-45



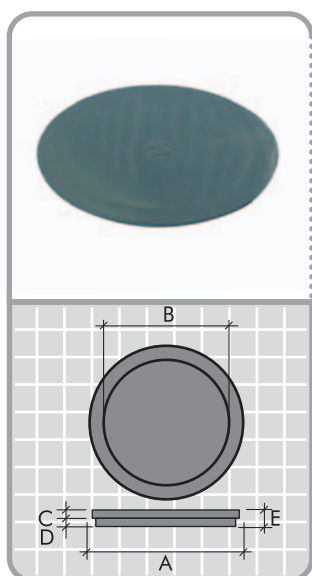
Código	Medida	A	B	C
040471	110	125	76	205

A-48, Junta labiada para arquetas cuadradas A-43, A-44 y A-45



Código	Medida
040481	Ø110
040482	Ø125

A-49, Tapa para arquetas cuadradas A-43, A-44 y A-45



Código	Medida	A	B	C	D	E
040491	-	134	115	2,5	3,5	6
