

Les Llometes, 18 A
03109 TIBI Alicante (España)
Telf: 965 617 125 · Fax: 965 617 267
e-mail comercial: comercial@riuvert.es

www.riuvert.es

Edición Abril 2005



ISO 9001

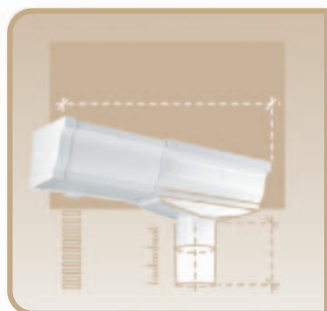


Canalones





Canalones



Índice	Página
Introducción	5
Canalón modular Ovación 28	6-7
Canalón modular Ovación 38	8-9
Canalón modular Elite	10-11
Canalón circular 25	12-13
Canalón circular 33	14-15
Canalón cuadrado 70	16-17
Canalón circular 25 con juntas	18-19
Canalón circular 33 con juntas	18-19
Canalón circular 40	20-21
Tubo bajante Ovación 90 x 56	22
Tubo bajante Ovación 105 x 76	23
Tubo bajante circular 80, 100, 125 y 140	24-25
Tubo bajante rectangular 73 x 100	26
Ganchos metálicos	27
Ejemplos instalación ganchos metálicos	28
Complementos y accesorios	29-30
Instrucciones de montaje	31-35

Las cotas técnicas se dan en mm.



Introducción

El **canalón Riuvvert** cumple los criterios funcionales y al mismo tiempo los criterios de diseño. El canalón se integra perfectamente y con toda discreción tanto en viviendas antiguas como modernas. La amplia gama de modelos y colores permite elegir al usuario el canalón adecuado para su vivienda.

Inalterable en el tiempo

Efecto titanio: exija el anagrama 

Al incorporar en la materia prima "Óxido de titanio de calidad y pigmentos, hemos obtenido un canalón resistente a:

El choque térmico.

A sustancias químicas.

A la corrosión.





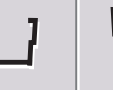



En los colores a los rayos UV.

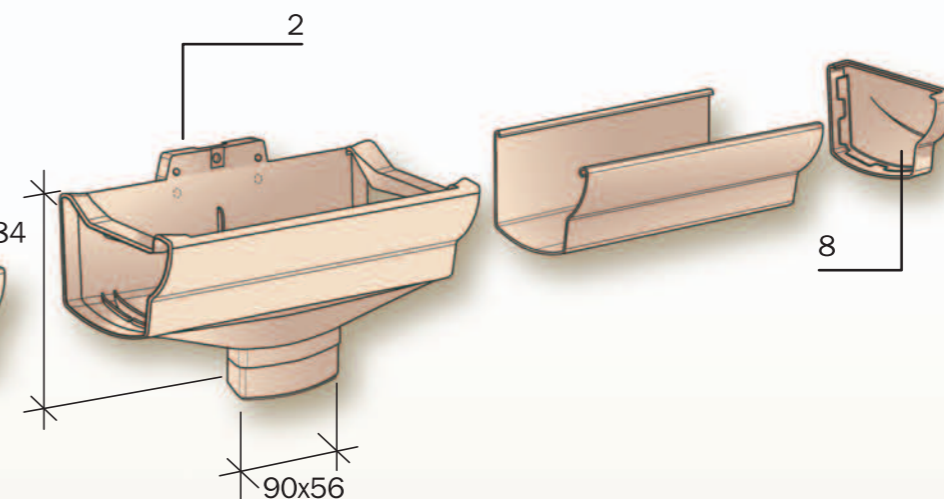
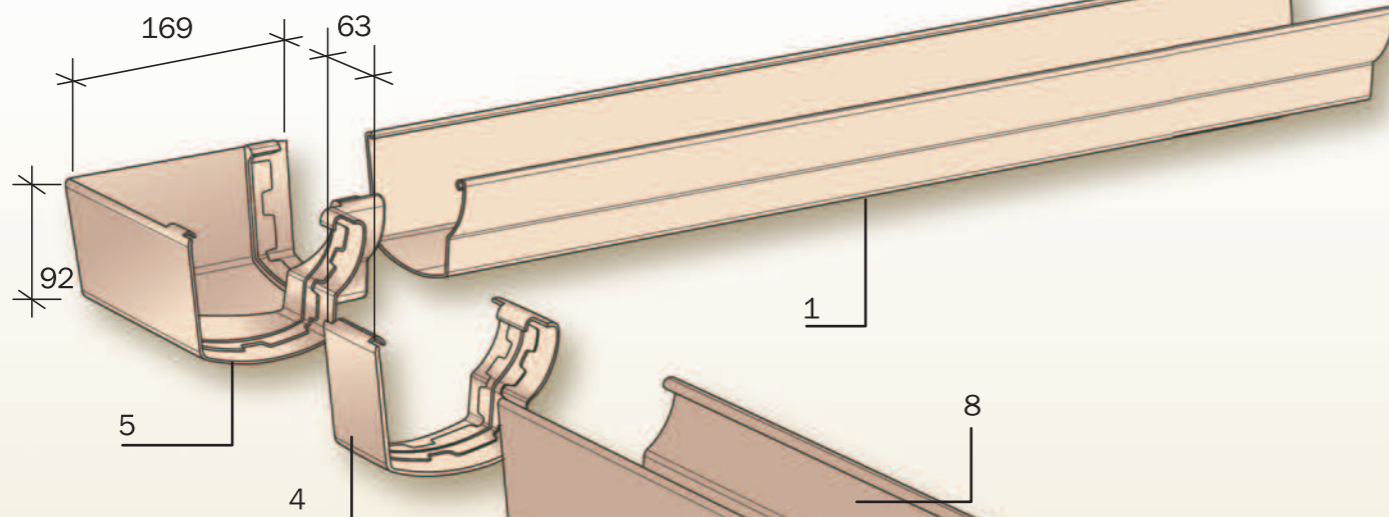
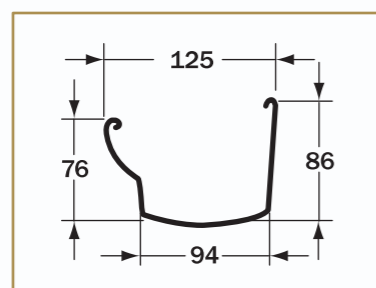
Conforme a las normas europeas


Los perfiles y accesorios de canalón son conformes a la norma europea EN 607. Además el canalón 25, el Aviso Técnico nº 5 15/79-279 aporta una certificación para un control permanente del C.S.T.B, que es una garantía de seguridad para el instalador.

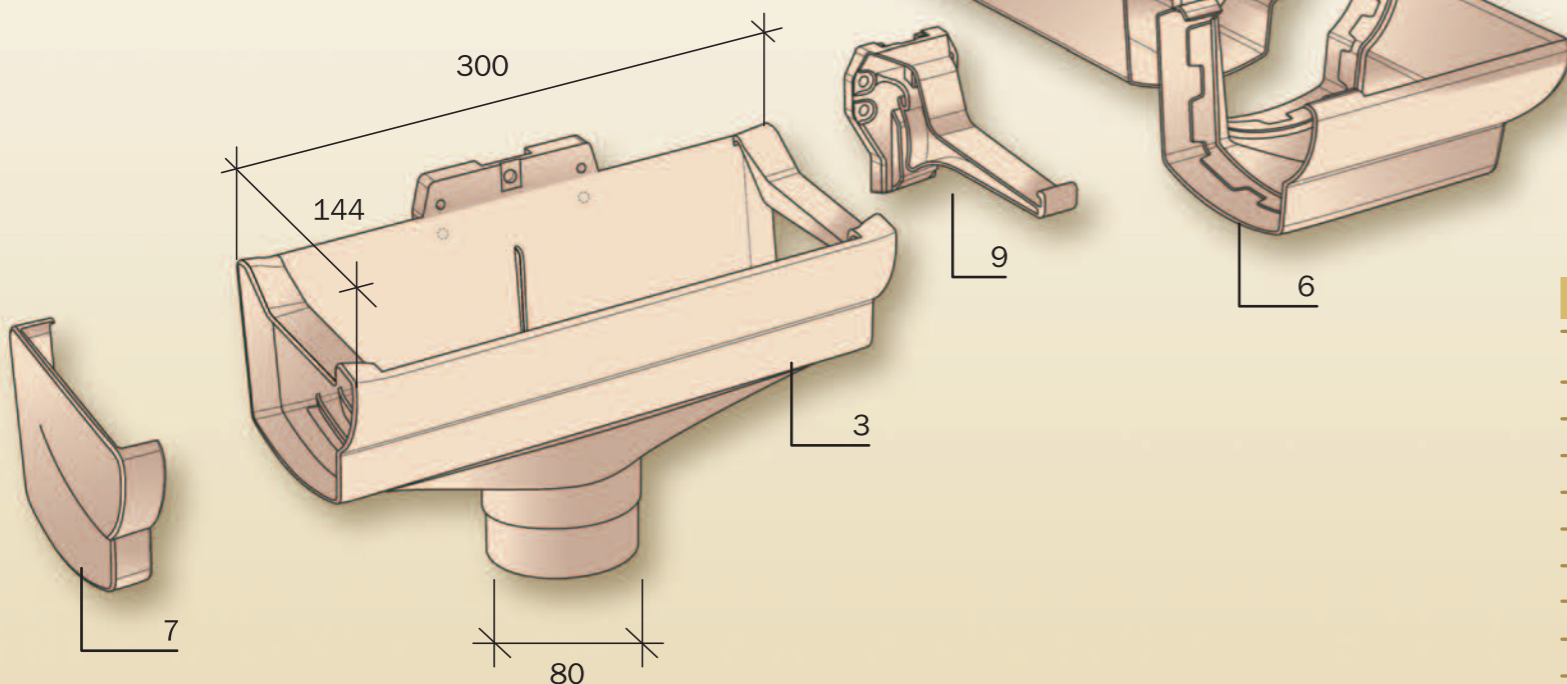
Gama

La más amplia del mercado

Perfil								
Modelo	LG25	LG33	LG40	LG60	LG70	LG30	LG28	LG38
Encolar	GRIS CLARO	●	●	●	●			
	BLANCO	●	●		●	●	●	●
	ARENA	●	●		●	●	●	●
	MARRÓN	●				●	●	●
	NEGRO PIZARRA	●					●	●
	BURDEOS	●					●	●
	NEGRO						●	●
	VERDE						●	●
GRIS CLARO	●	●						
ARENA	●	●						
FORMA DE LA BAJANTE	○	○ ○ ○ ○	○ ○	○	□ ○ ○	□ ○	○ ○	○ ○
DIÁMETRO DE LA BAJANTE	80	80 100 125	125 140	80	73x100 80 100	73x100 80	80 56x90	100 105x76
SUPERFICIE MÁXIMA DE CUBIERTA EN M ² PARA UNA BAJANTE	65	65 100 160	160 200	44	70 65 70	70 65	65 65	100 100
Estas superficies corresponden a un índice pluviométrico de 3 litros/mín/m ²								



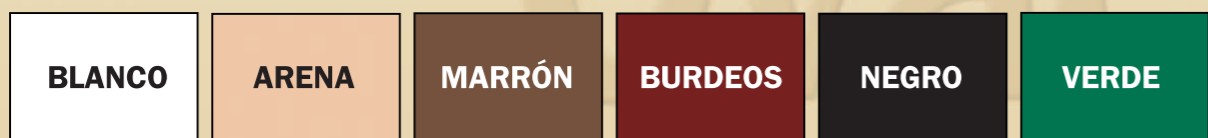
Materia prima	PVC 	
Perfil	Modular	
Sección	75,4 cm. ²	
Ø bajantes	Ø 80 y 90 x 56	
Superficie de evacuación por bajante	Ø 80 =	65 m ²
	73 x 100 =	65 m ²



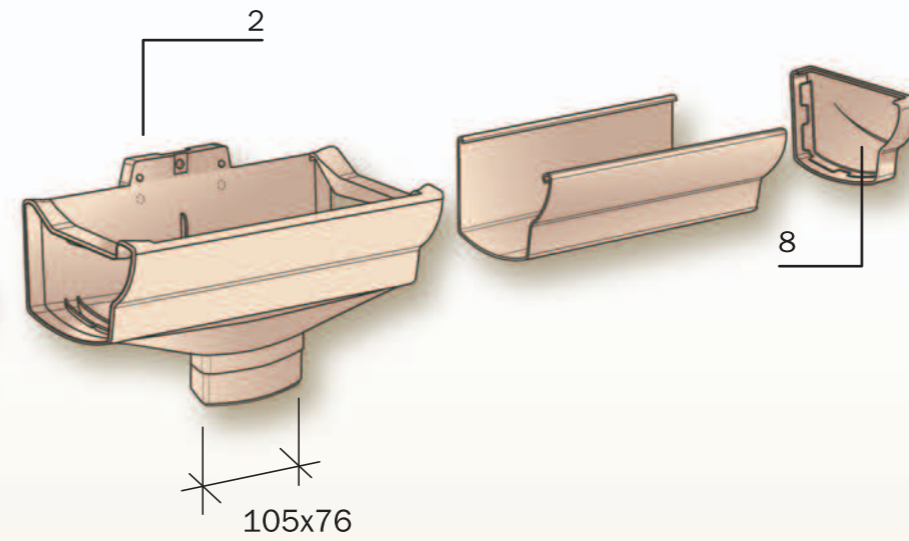
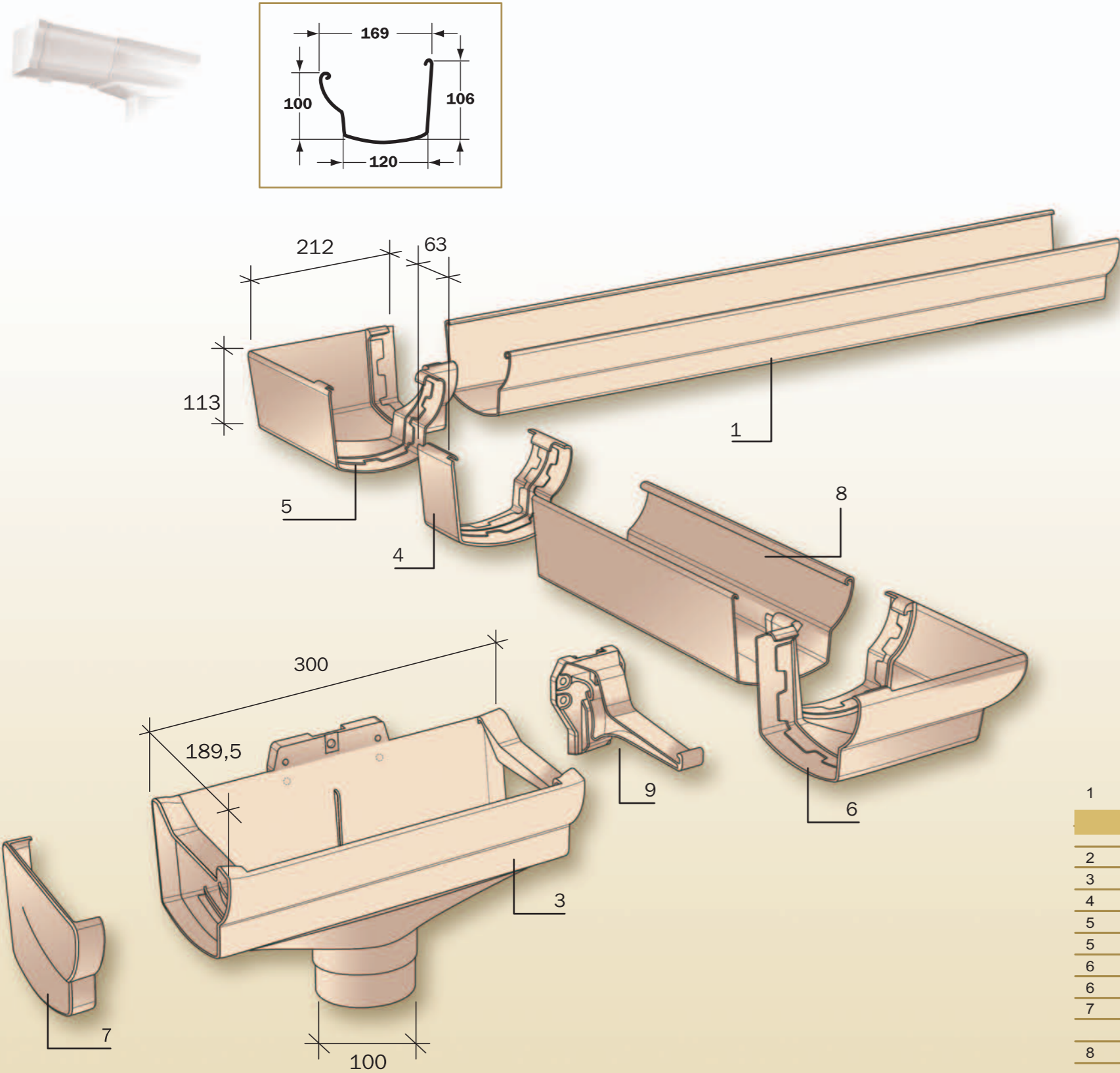
denominación	blanco	arena	marrón	burdeos	negro	verde
--------------	--------	-------	--------	---------	-------	-------


denominación	blanco	arena	marrón	burdeos	negro	verde
1 Perfil canalón 4 m.	LG28B	LG28S	LG28M	LG28R	LG28N	LG28V
ACCESORIOS DE CANALÓN						
2 Bajante central de dilatación 90 x 56	NAD289B	NAD289S	NAD289M	NAD289R	NAD289N	NAD289V
3 Bajante central dilatación Ø80	NAD28B	NAD28S	NAD28M	NAD28R	NAD28N	NAD28V
4 Unión encolar	JNC28B	JNC28S	JNC28M	JNC28R	JNC28N	JNC28V
5 Ángulo interior a 90º	AIC28B	AIC28S	AIC28M	AIC28R	AIC28N	AIC28V
6 Ángulo exterior a 90º	AEC28B	AEC28S	AEC28M	AEC28R	AEC28N	AEC28V
7 Tapa accesorio izquierda	FGC28B	FGC28S	FGC28M	FGC28R	FGC28N	FGC28V
Tapa accesorio derecha	FDC28B	FDC28S	FDC28M	FDC28R	FDC28N	FDC28V
8 Tapa canalón izquierda	FG28B	FG28S	FG28M	FG28R	FG28N	FG28V
Tapa canalón derecha	FD28B	FD28S	FD28M	FD28R	FD28N	FD28V
9 Gancho fijación invisible	BHGB28B	BHGB28S	BHGB28M	BHGB28R	BHGB28N	BHGB28V
10 Funda de dilatación	JND28B	JND28S	JND28M	JND28R	JND28N	JND28V
11 Plantilla para corte	GAB28					

colores



PARA TUBO Y ACCESORIOS DE BAJANTE Ø90x56
VER PÁGINA 22 Y PARA TUBO Y ACCESORIOS DE BAJANTE Ø80
VER PÁGINA 24-25



Materia prima	PVC 
Perfil	Moldular
Sección	138,34 cm. ²
Ø bajantes	ø100 y 105 x 76
Superficie de evacuación por bajante	ø100 = 100 m ²
	105 x 76 = 100 m ²

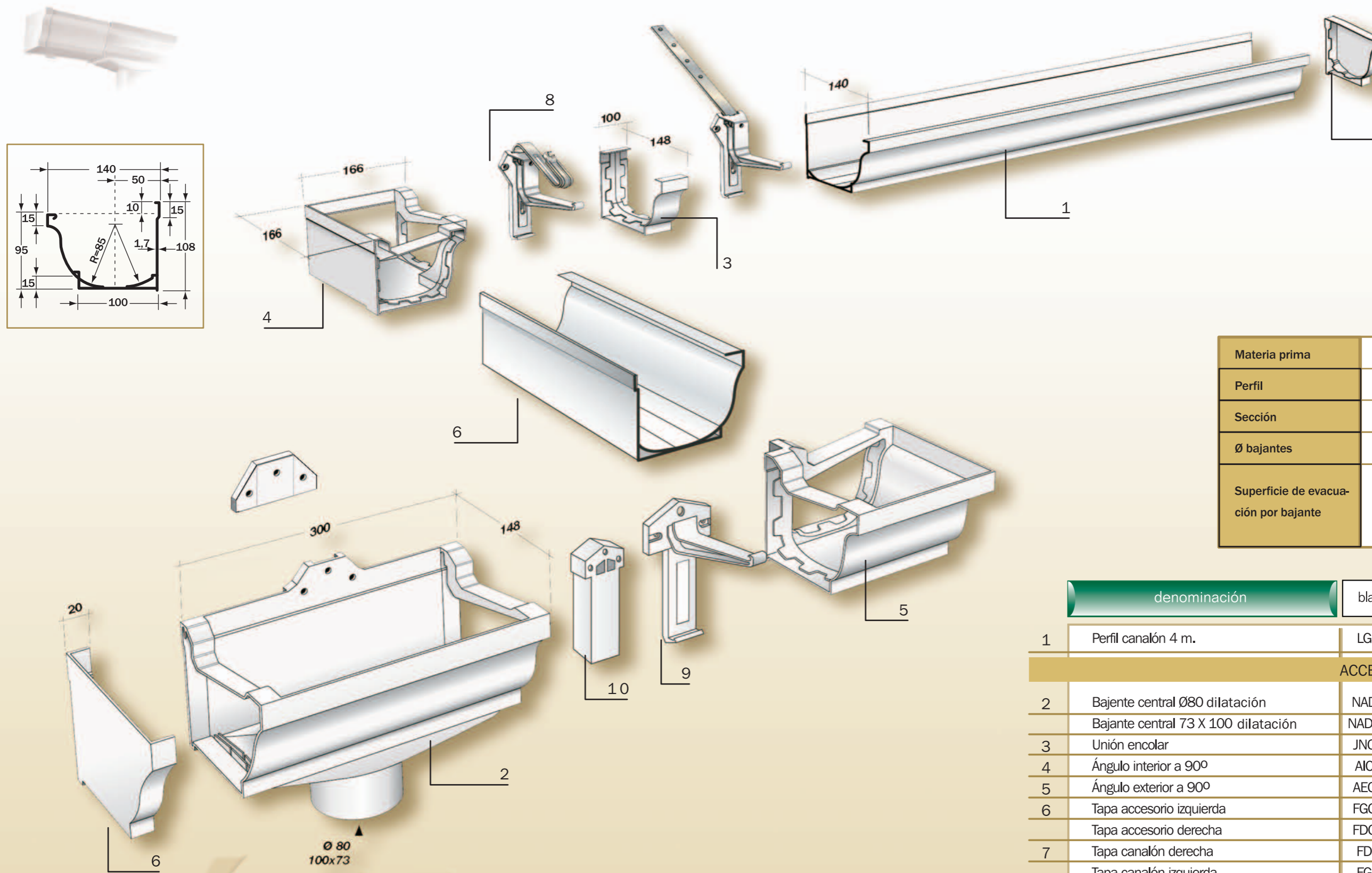
denominación	blanco	arena	marrón	burdeos	negro	verde
--------------	--------	-------	--------	---------	-------	-------


1	Perfil Canalón 4m.	LG38B	LG38S	LG38M	LG38R	LG38N	LG38V
ACCESORIOS DE CANALÓN							
2	Bajante central de dilatación 90 x 56	NAD289B	NAD289S	NAD289M	NAD289R	NAD289N	NAD289V
3	Bajante central de dilatación ø80	NAD28B	NAD28S	NAD28M	NAD28R	NAD28N	NAD28V
4	Unión encolar	JNC28B	JNC28S	JNC28M	JNC28R	JNC28N	JNC28V
5	Ángulo interior a 90°	AIC28B	AIC28S	AIC28M	AIC28R	AIC28N	AIC28V
5	Ángulo interior a 135°	AIC285B	AIC285S	AIC285M	AIC285R	AIC285N	AIC285V
6	Ángulo exterior a 90°	AEC28B	AEC28S	AEC28M	AEC28R	AEC28N	AEC28V
6	Ángulo exterior a 135°	AEC285B	AEC285S	AEC285M	AEC285R	AEC285N	AEC285V
7	Tapa accesorio izquierda	FGC28B	FGC28S	FGC28M	FGC28R	FGC28N	FGC28V
	Tapa accesorio derecha	FDC28B	FDC28S	FDC28M	FDC28R	FDC28N	FDC28V
8	Tapa canalón izquierda	FG28B	FG28S	FG28M	FG28R	FG28N	FG28V
	Tapa canalón derecha	FD28B	FD28S	FD28M	FD28R	FD28N	FD28V
9	Gancho fijación invisible	BHGB28B	BHGB28S	BHGB28M	BHGB28R	BHGB28N	BHGB28V
10	Funda de dilatación	JND28B	JND28S	JND28M	JND28R	JND28N	JND28V
11	Plantilla para corte	GAB28B					

colores



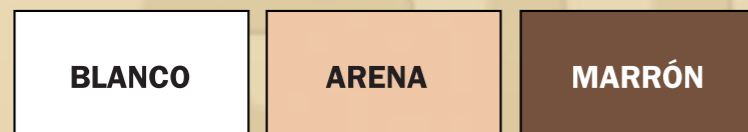
PARA TUBO Y ACCESORIOS DE BAJANTE Ø105x73 VER PÁGINA 23
Y PARA TUBO Y ACCESORIOS DE BAJANTE Ø100 VER PÁGINA 24-25



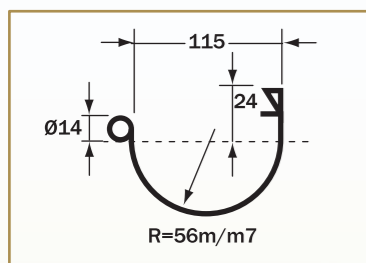
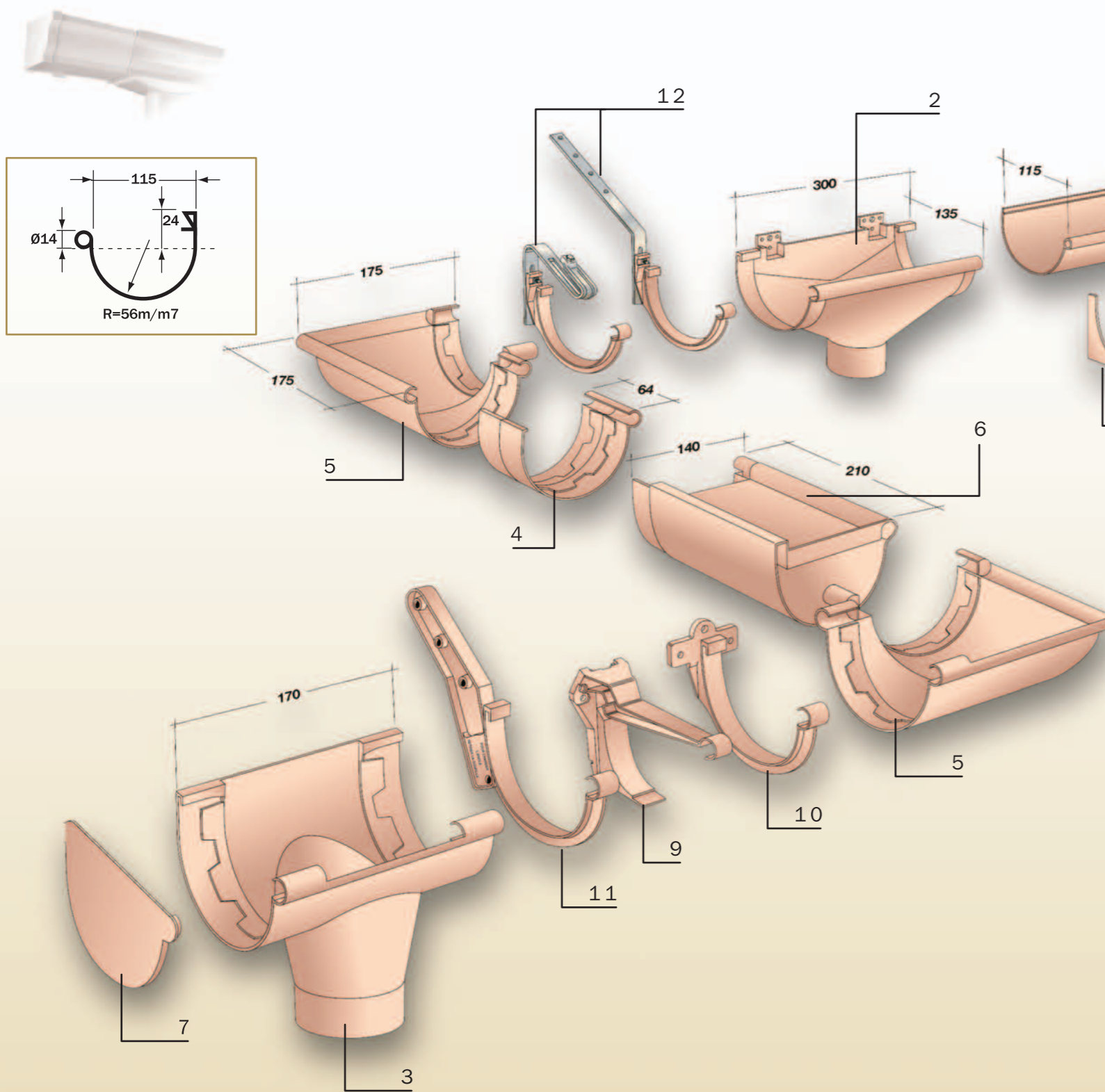
Materia prima	PVC 
Perfil	Cornisa modular
Sección	103 cm ²
Ø bajantes	Ø 80, Ø 100 y 73 x 100
Superficie de evacuación por bajante	Ø 80 = 65 m ²
	Ø 100 = 100 m ²
	73 x 100 = 70 m ²

denominación	colores		
	blanco	arena	marrón
1 Perfil canalón 4 m.	LG30B	LG30S	LG30M
ACCESORIOS DE CANALÓN			
2 Bajante central Ø80 dilatación	NAD30B	NAD30S	NAD30M
Bajante central 73 X 100 dilatación	NAD307B	NAD307S	
3 Unión encolar	JNC30B	JNC30S	JNC30M
4 Ángulo interior a 90º	AIC30B	AIC30S	AIC30M
5 Ángulo exterior a 90º	AEC30B	AEC30S	AEC30M
6 Tapa accesorio izquierda	FGC30B	FGC30S	FGC30M
Tapa accesorio derecha	FDC30B	FDC30S	FDC30M
7 Tapa canalón derecha	FD30B	FD30S	FD30M
Tapa canalón izquierda	FG30B	FG30S	FG30S
8 Gancho fijación invisible	BHGB30B	BHGB30S	BHGB30M
9 Gancho fijación invisible	GB30PB	GB30PS	
10 Prolongador para gancho 9	PGB30PB	PGB30PS	
11 Prolongador para bajante	PB30B	PB30S	

colores



PARA TUBO Y ACCESORIOS DE BAJANTE Ø80 VER PÁGINA 24-25
PARA TUBO Y ACCESORIOS DE BAJANTE 73x100 VER PÁGINA 26



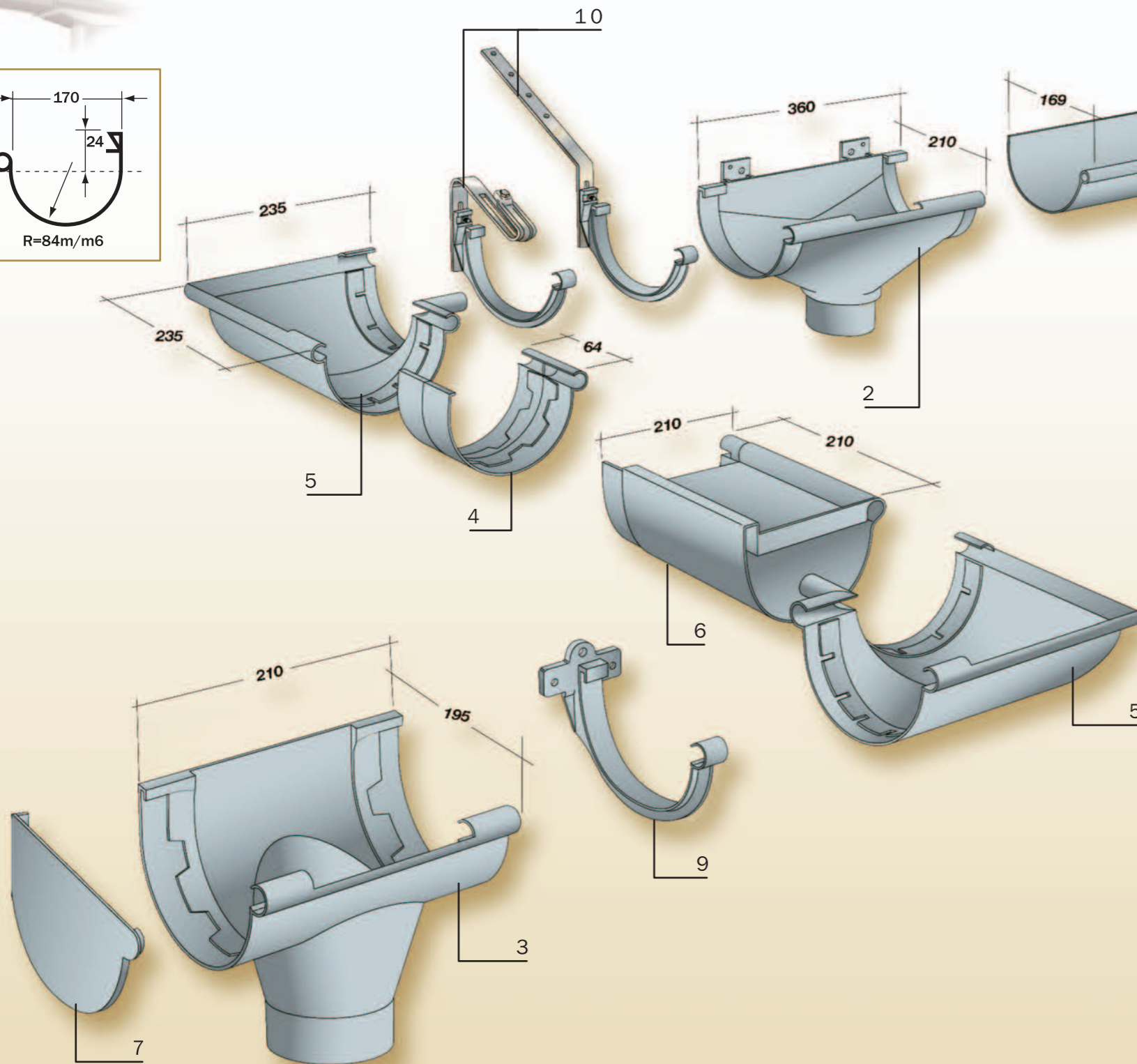
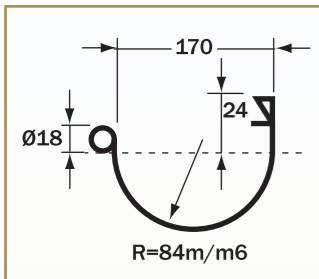
Materia prima	PVC
Perfil	1/2 redondo desarrollo de 25 cm.
Sección	66,4 cm. ²
Ø bajantes	Ø 80, Ø 100 y 73 x 100
Superficie de evacuación por bajante	Ø 80 = 65 m ²

denominación	gris	blanco	arena	marrón	burdeos	negro pizarra
1 Perfil canalón 4 m.	LG25	LG25B	LG25S	LG25M	LG25R	LG25A
ACCESORIOS DE CANALÓN						
2 Bajante central de dilatación Ø80	NAD25	NAD25B	NAD25S	NAD25M	NAD25R	NAD25A
3 Bajante central encolar Ø80	NAC25	NAC25B	NAC25S	NAC25M	NAC25R	NAC25A
4 Unión encolar	JNC25	JNC25B	JNC25S	JNC25M	JNC25R	JNC25A
5 Ángulo universal a 90º	ANC25	ANC25B	ANC25S	ANC25M	ANC25R	ANC25A
6 Funda de dilatación	BEC25	BEC25B	BEC25S	BEC25M	BEC25R	BEC25A
7 Tapa accesorio universal	FCN25	FCN25B	FCN25S	FCN25M	FCN25R	FCN25A
8 Tapa canalón derecha	FD25	FD25B	FD25S	FD25M	FD25R	FD25A
Tapa canalón izquierda	FG25	FG25B	FG25S	FG25M	FG25R	FG25A
9 Gancho fijación invisible	BHGB25	BHGB25B	BHGB25S	BHGB25M	BHGB25R	BHGB25A
Cremallera (instalación con gancho metálico)	KCB25	KCB25	KCB25	KCB25	KCB25	KCB25
10 Gancho fijación tradicional	GB25P	GB25PB	GB25PS	GB25PM	GB25PR	GB25PA
11 Gancho fijación orientable	GCO25P	GCO25PB	GCO25PS			
12 Gancho fijación para soportes metálicos	BER25P	BER25PB	BER25PS	BER25PM	BER25PR	BER25PA
13 Perfil embellecedor	BHLG25	BHLG25B	BHLG25S	BHLG25M	BHLG25R	BHLG25A
14 Unión embellecedor	BHJN25	BHJN25B	BHJN25S	BHJN25M	BHJN25R	BHJN25A
15 Tapa embellecedor izquierda	BHFG25	BHFG25B	BHFG25S	BHFG25M	BHFG25R	BHFG25A
Tapa embellecedor derecha	BHFD25	BHFD25B	BHFD25S	BHFD25M	BHFD25R	BHFD25A

colores



PARA TUBO Y ACCESORIOS DE BAJANTE Ø80, VER PÁGINA 24-25



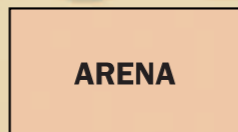
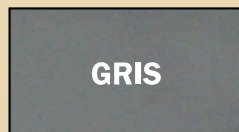
Materia prima	PVC
Perfil	1/2 redondo desarrollo de 33 cm.
Sección	143 cm. ²
Ø bajantes	Ø 100 y Ø 125
Superficie de evacuación por bajante	Ø 100 = 100 m ² Ø 125 = 160 m ²

denominación	gris	blanco	arena
--------------	------	--------	-------

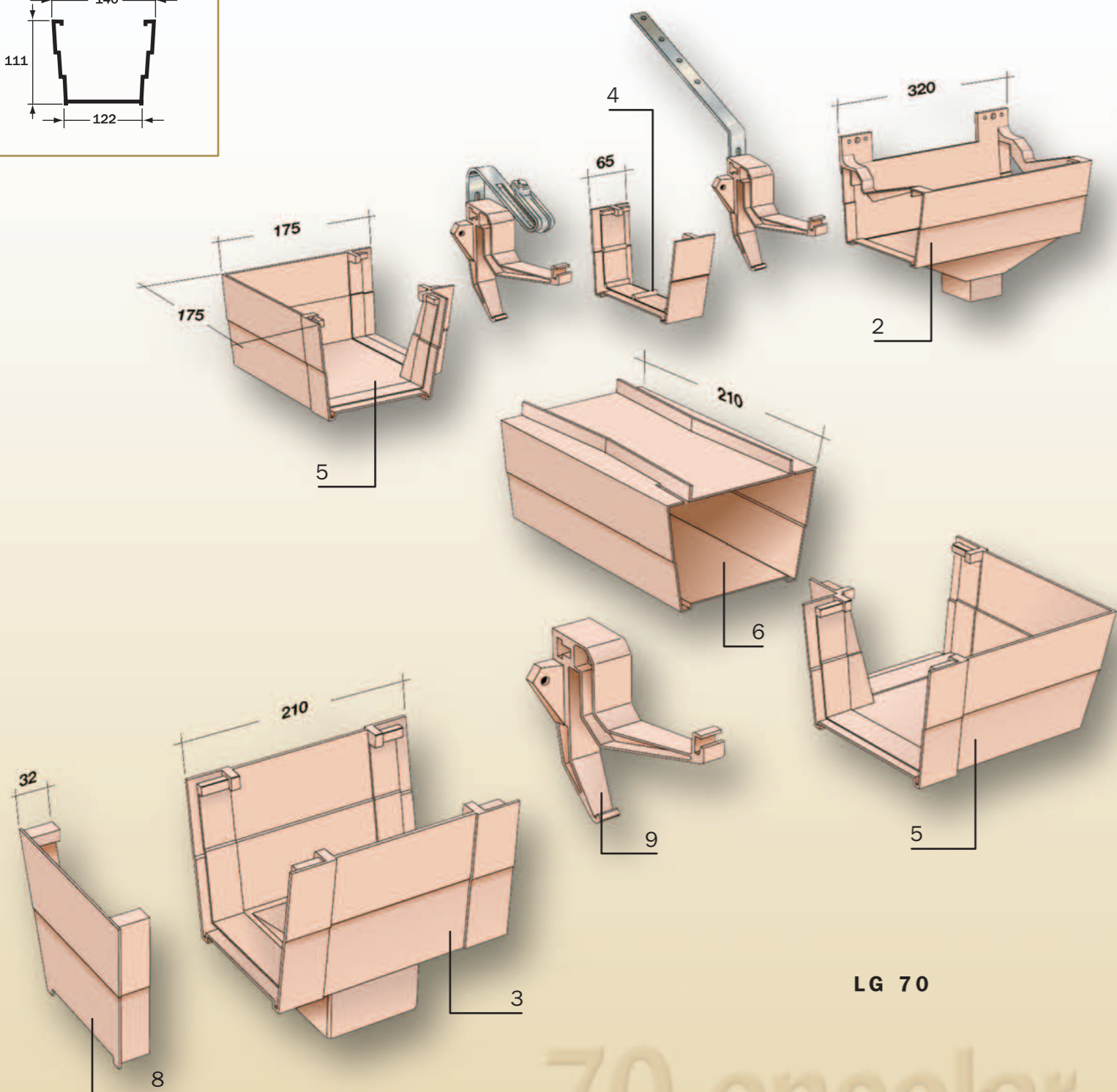
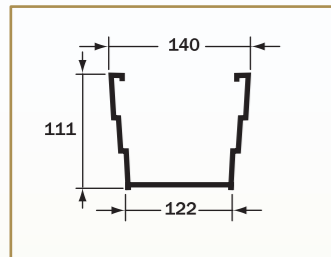
1	Perfil canalón 4 m.	LG33	LG33B	LG33S
ACCESORIOS DE CANALÓN				
2	Bajante central de dilatación Ø100	NAD33	NAD33B	NAD33S
	Bajante central de dilatación Ø125	NAD333	NAD333B	NAD333S
3	Bajante central encolar Ø100	NAC33	NAC33B	NAC33S
	Bajante central encolar Ø125	NAC333	NAC333B	NAC333S
4	Unión encolar	JNC33	JNC33B	JNC33S
5	Ángulo universal 90º	ANC33	ANC33B	ANC33S
6	Funda de dilatación	BEC33	BEC33B	BEC33S
7	Tapa accesorio izquierda	FGC33	FGC33B	FGC33S
	Tapa accesorio derecha	FDC33	FDC33B	FDC33S
8	Tapa canalón izquierda	FG33	FG33B	FG33S
	Tapa canalón derecha	FD33	FD33B	FD33S
9	Gancho fijación tradicional	GB33P	GB33PB	GB33PS
10	Gancho fijación por soportes metálicos	BER33P	BER33PB	BER33PS


PARA TUBO Y ACCESORIOS DE BAJANTE Ø100 Y Ø125 VER PÁGINA 24-25

colores



33 Encolar

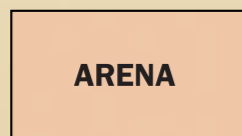
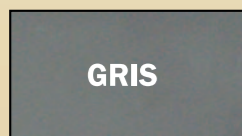


Materia prima	PVC 
Perfil	Cuadrado
Sección	60=6,4 cm. ²
Ø bajantes	70= Ø 80, Ø 100 y 73 x 100
Superficie de evacuación por bajante	70= hasta 100 m2, según tubo de bajante

denominación	gris	arena
--------------	------	-------

1	Perfil canalón 4 m.	LG70	LG70S
ACCESORIOS DE CANALÓN			
	Bajante central de dilatación Ø80		
2	Bajante central de dilatación 73 x 100	ND70	ND70S
	Bajante central encolar Ø80		
3	Bajante central encolar 73 x 100	NA70	NA70S
4	Unión encolar	JN70	JN70S
5	Ángulo universal 90º	AN70	AN70S
6	Funda de dilatación	BE70	BE70S
7	Tapa canalón universal	FT70	FT70S
8	Tapa accesorios universal	FR70	FR70S
9	Gancho de fijación invisible	GB70P	GB70PS

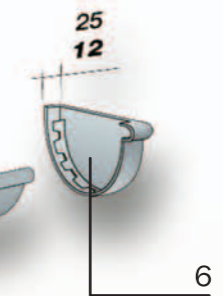
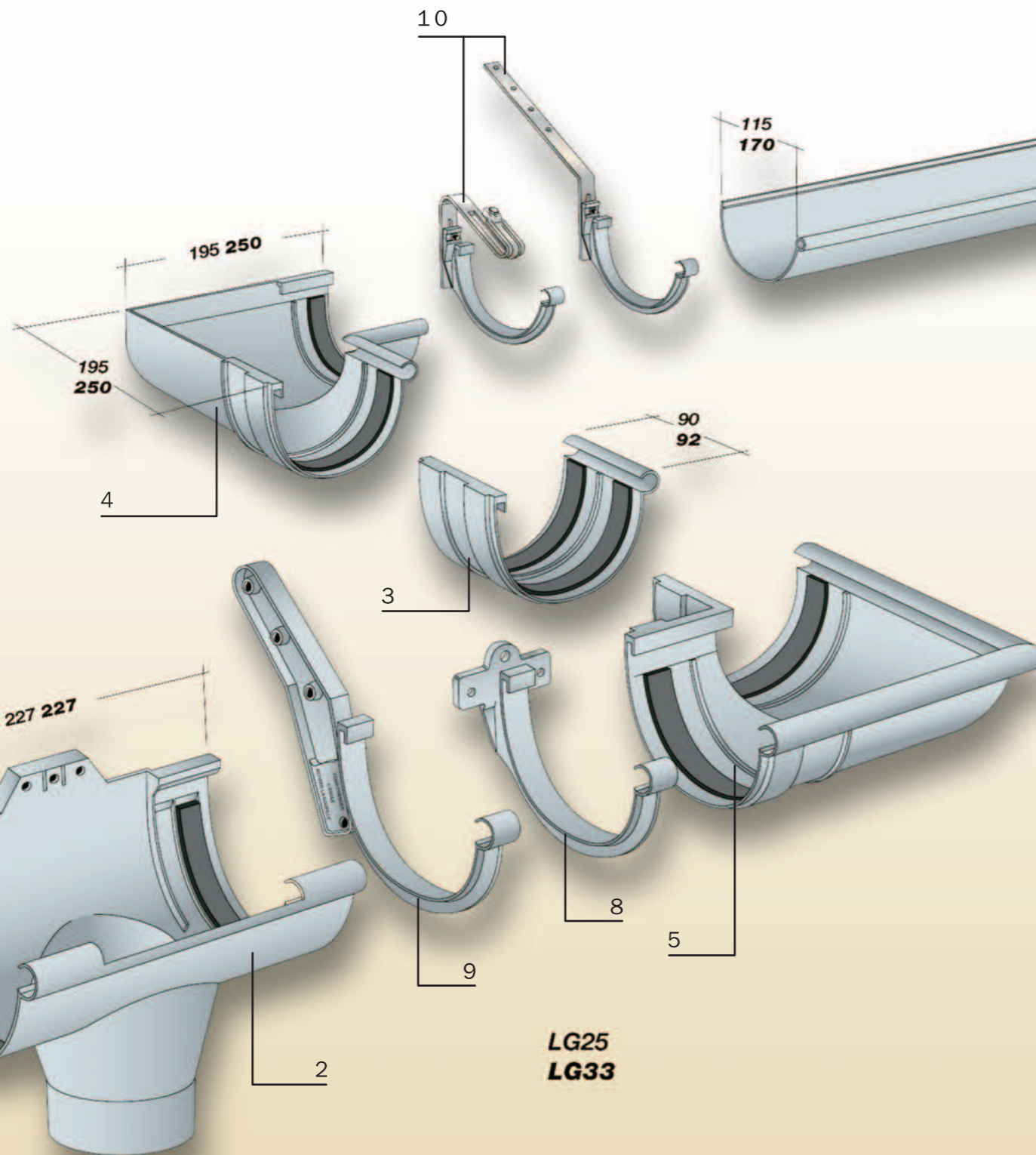
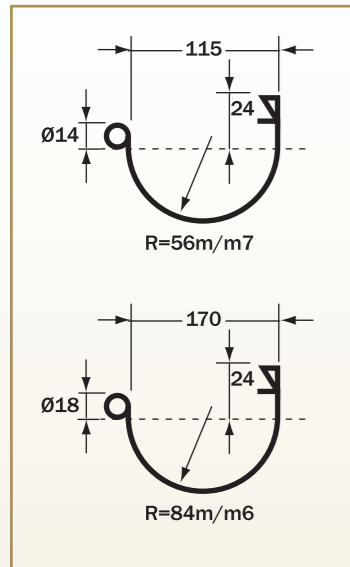
colores



70 encolar

LG 70

PARA TUBO Y ACCESORIOS DE BAJANTE 73 x 100 VER PÁGINA 26



Materia prima	PVC
Perfil	1/2 redondo desarrollo de 25 Y 33 cm.
Sección	25= 66,4 cm. ² 33= 143 cm. ²
Ø bajantes	Ø 80, Ø 100 y Ø 125
Superficie de evacuación por bajante	Ø 80 = 65 m ² Ø 100 = 100 m ² Ø 125 = 160 m ²

denominación	gris	arena
--------------	------	-------

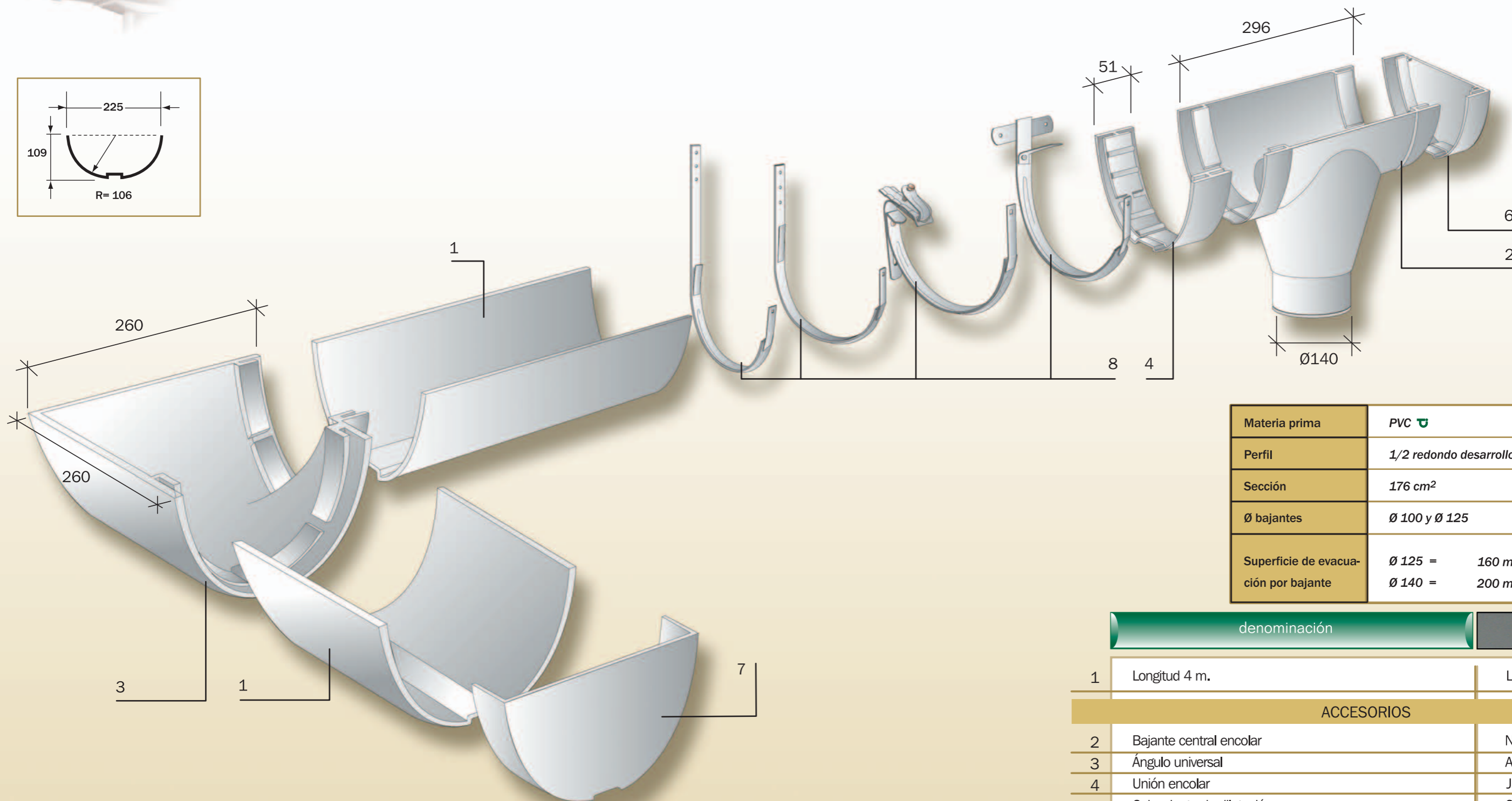
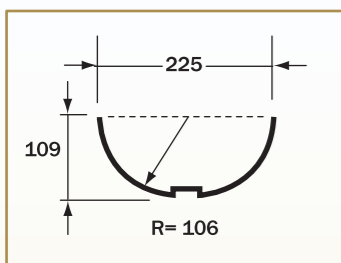
1	Perfil canalón 4 m.	LG25	LG33	LG25S	LG33S
ACCESORIOS DE CANALÓN					
2	Bajante central	NC25Ø80	NC33Ø100	NC25SØ80	NC33SØ100
	Bajante central Ø125		NC333		NC333S
3	Unión	JN25	JN33	JN25S	JN33S
4	Ángulo interior a 90º	AI25	AI33	AI25S	AI33S
5	Ángulo exterior a 90º	AE25	AE33	AE25S	AE33S
6	Tapa canalón derecha	FD25	FD33	FD25S	FD33S
	Tapa canalón izquierda	FG25	FG33	FG25S	FG33S
7	Tapa universal para bajante	FCN25	FCN33	FCN25S	FCN33S
8	Gancho fijación tradicional	GB25P	GB33P	GB25PS	GB33S
	Gancho fijación tradicional accesorio	RB25P	RB33P	RB25PS	RB33PS
9	Gancho fijación en voladizo canalón	GCO25P		GCO25PS	
	Gancho fijación en voladizo accesorio	RCO25P		RCO25PS	
10	Gancho fijación soportes metálicos canalón	BER25P	BER33P	BER25PS	BER33PS
	Gancho fijación soportes metálicos accesorios	RO25P	RO33P	RO25PS	RO33PS

PARA TUBO Y ACCESORIOS DE BAJANTE Ø80, Ø100 Y Ø125, VER PÁGINA 24-25

colores



25 y 33 CON JUNTA



Materia prima	PVC
Perfil	1/2 redondo desarrollo de 40 cm.
Sección	176 cm ²
Ø bajantes	Ø 100 y Ø 125
Superficie de evacuación por bajante	Ø 125 = 160 m ² Ø 140 = 200 m ²

denominación	gris
--------------	------

1	Longitud 4 m.	LG40
ACCESORIOS		
2	Bajante central encolar	NC40
3	Ángulo universal	AN40
4	Unión encolar	JN40
5	Cubre-junta de dilatación	CD40
6	Tapa accesorio universal	FR40
7	Tapa canalón universal	FT40
8	Gancho fijación voladizo normal	GC40
	Gancho fijación voladizo normal 30 cm.	GC43
	Gancho fijación tradicional	GB40
	Gancho fijación cubierta ondulada	GO40

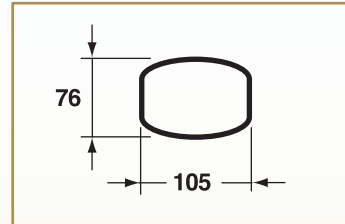
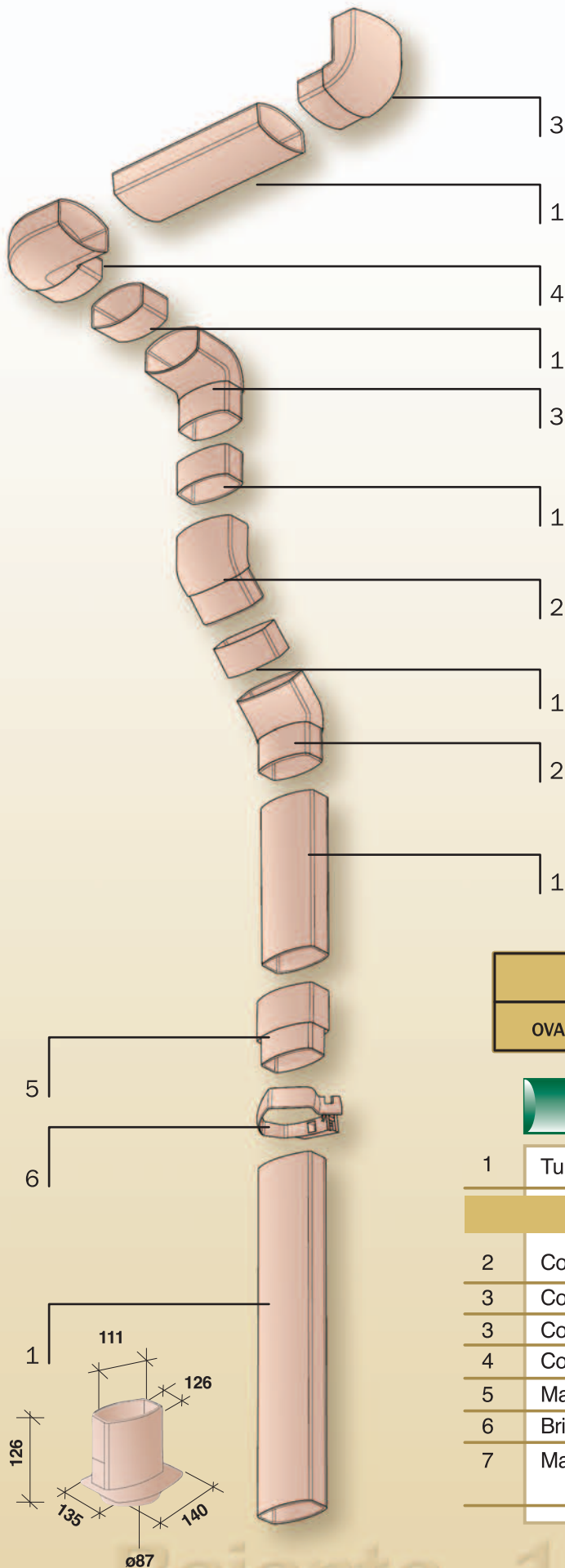
PARA TUBO Y ACCESORIOS DE BAJANTE Ø125 Y Ø140, VER PÁGINA 24-25

colores

GRIS

40 Encolar

Bajante 105 x 76 ovación



Tubo de bajante
105 x 76
OVACIÓN

colores

BLANCO

ARENA

MARRON

BURDEOS

NEGRO

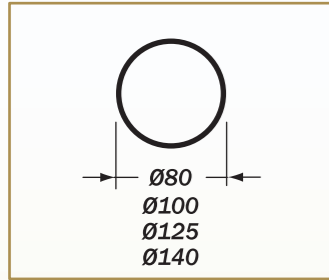
VERDE

	SECCIÓN	SUPERFICIE DE EVACUACIÓN
OVACIÓN	66'3 cm ²	100 m ²

denominación

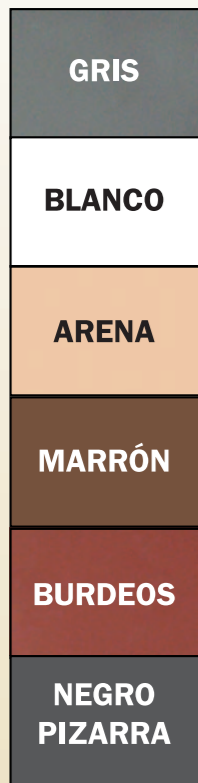
1	Tubo bajante 105x76 longitud 4m	TD107
ACCESORIOS		
2	Codo M-H 15° 105 x 76	CM1GT
3	Codo M-H 87° 105 x 56	CN8GT
3	Codo M-H 67° 105 x 56	CM6GT
4	Codo M-H 90° orientación 105 x 56	CN9GT
5	Manguito M-H 105 x 56	ZNGT
6	Brida	CONGT
7	Manguito transición	PCV107

BAJANTES 90 X 56 / 105 X 76 OVACIÓN



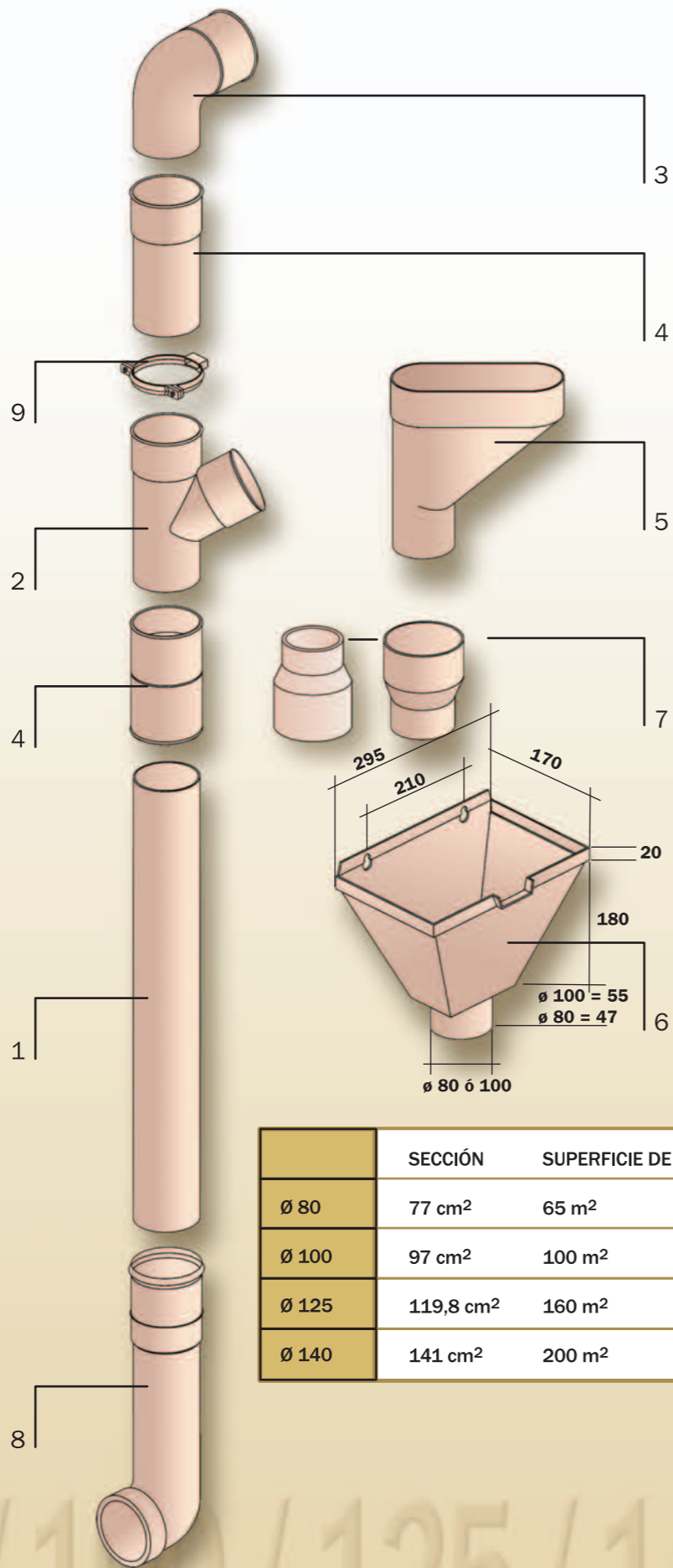
TD 80

colores



**TD 100
TD 125
TD 140**

colores



	SECCIÓN	SUPERFICIE DE EVACUACIÓN
Ø 80	77 cm ²	65 m ²
Ø 100	97 cm ²	100 m ²
Ø 125	119,8 cm ²	160 m ²
Ø 140	141 cm ²	200 m ²

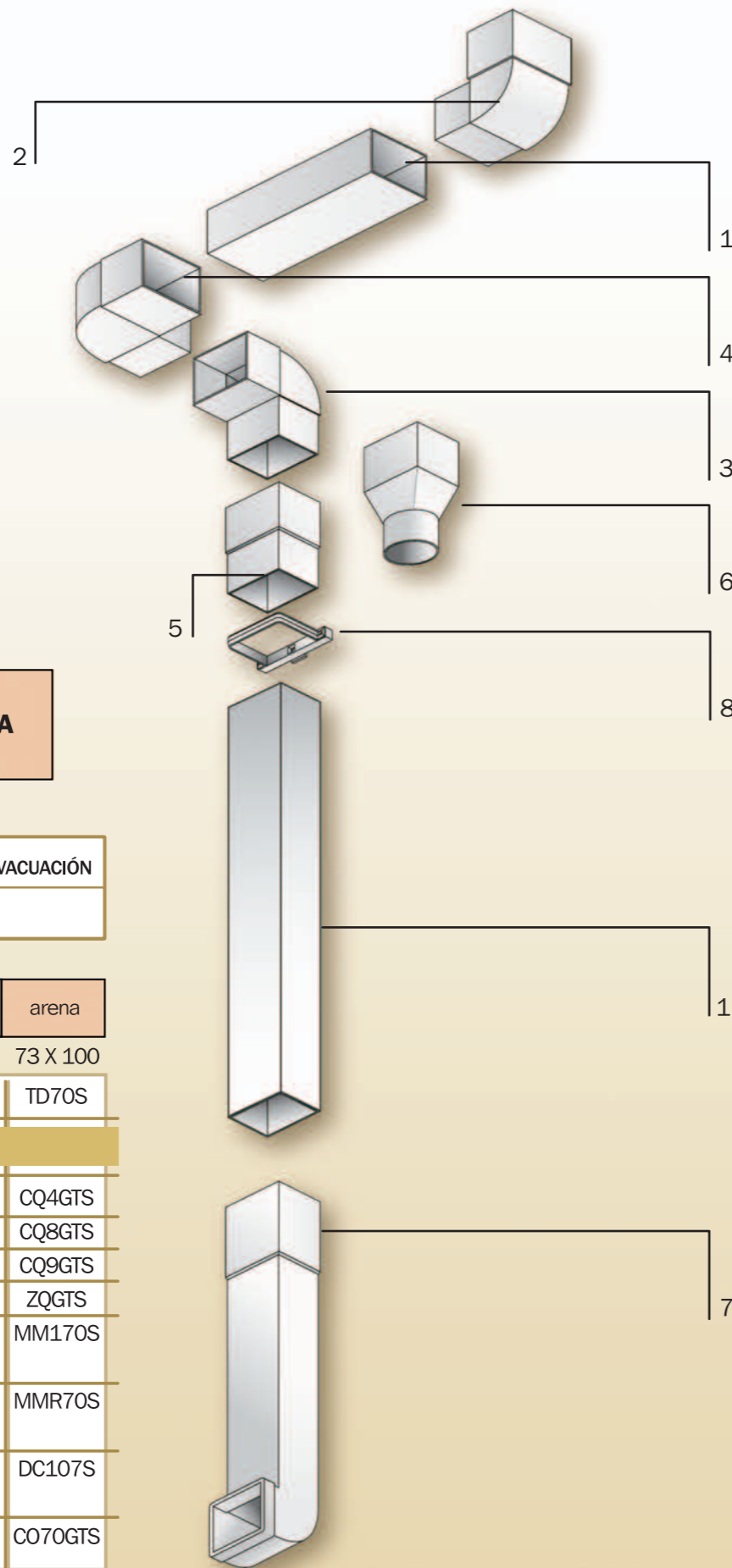
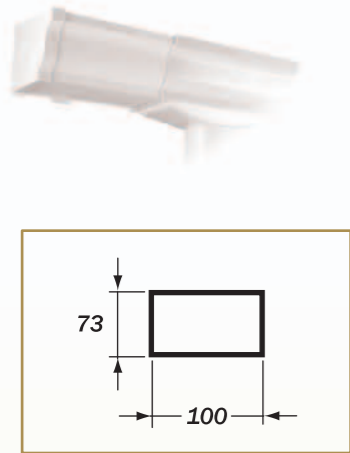
Bajante 80 / 100 / 125 / 140

denominación	gris	blanco	arena	marrón	burdeos	negro pizarra
1 Tubo canalón 4 m.	TD80	TD80B	TD80S	TD80M	TD80R	TD80A
ACCESORIOS						
2 Derivación M-H a 67°30"	BR16GT	BR16GTB	BR16GTS	BR16GTM	BR16GTR	BR16GTA
3 Codo M-H a 45°	CR4GT	CR4GTB	CR4GTS	CR4GTM	CR4GTR	CR4GTA
Codo M-H a 67°30"	CR6GT	CR6GTB	CR6GTS	CR6GTM	CR6GTR	CR6GTA
Codo M-H a 87°30"	CR8GT	CR8GTB	CR8GTS	CR8GTM	CR8GTR	CR8GTA
4 Manguito bajante H-H Ø80	JRGT	JRGTB	JRGTS	JRGTM	JRGTR	JRGTA
Manguito bajante M-H Ø80	ZRGT	ZRGTB	ZRGTS	ZRGTM	ZRGTR	ZRGTA
5 Colector bajantes laterales Ø80	JAM80	JAM80B	JAM80S	JAM80M	JAM80R	JAM80A
6 Colector bajantes central Ø80	BAO80	BAO80B	BAO80S	BAO80M	BAO80R	
7 Ampliación concéntrica 80-90	JRSGT	JRSGTB				
Terminal bajante recta (1,00 m.)	DDF10R	DDF10RB	DDF10RS			
Terminal bajante acodada (1,00 m.)	DCF10R	DCF10RB	DCF10RS			
9 Brida	CORGT	CORGTB	CORGTS	CORGTM	CORGTR	CORGTA
Abrazadera	CO80GT	CO80GTB	CO80GTS			
Cierre de seguridad para abrazadera	AC80GT	AC80GTB	AC80GTS			

denominación	gris	blanco	arena	gris
	Ø 100	Ø 125	Ø 100	Ø 100
	Ø 125	Ø 140		
1 Tubo canalón 4 m.	TD100	TD125	TD100B	TD100S
	TD125S	TD40		
ACCESORIOS				
2 Derivación M-H a 67°30"	BT16GT	BX16GT	BT16GTB	BT16GTS
3 Codo M-H a 45°	CT4GT	CX4GT	CT4GTB	CT4GTS
Codo M-H a 67°30"	CT6GT	CX6GT	CT6GTB	CT6GTS
Codo M-H a 87°30"	CT8GT	CX8GT	CT8GTB	CT8GTS
4 Manguito bajante H-H	JTGT	JXGT	JTGTB	JTGTS
Manguito bajante M-H	ZTGT	ZXGT	ZTGTB	ZTGTS
5 Colector bajantes laterales Ø100	JAM100			JAM100S
6 Colector bajantes central Ø100	BAO100			BAO100S
7 Reducción concéntrica 100-80	RE338		RE338B	RE338S
Terminal bajante recta (1,00 m.) Ø100	DDF10T		DDF10TB	DDF10TS
Terminal bajante acodada (1,00 m.)	DCF10T		DCF10TB	DCF10TS
9 Brida	COTGT	COXGT	COTGTB	COTGTS
Abrazadera	CO100GT	CO125GT		CO100GTS
Cierre de seguridad para abrazadera	AC100GT	AC125GT		AC100GT

80 / 100 / 125 / 140

BAJANTES 80 / 100 / 125 / 140



Tubo de bajante 73 X 100

colores

GRIS	BLANCO	ARENA
------	--------	-------

	SECCIÓN	SUPERFICIE DE EVACUACIÓN
TUBO 73X100	67,9 cm ²	70 m ²

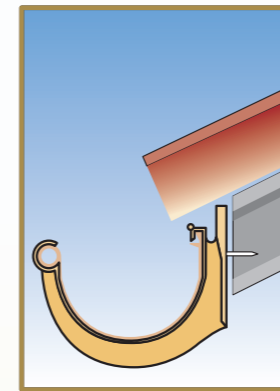
denominación	gris	blanco	arena
	73 X 100	73 X 100	73 X 100

1	Tubo canalón 4 m.	TD70	TD70B	TD70S
---	-------------------	------	-------	-------

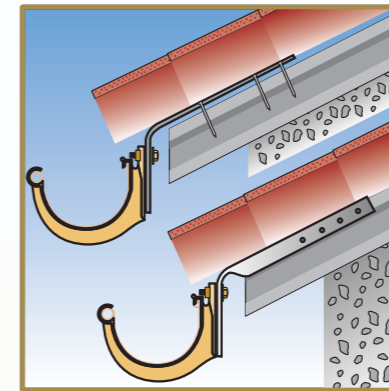
ACCESORIOS

2	Codo M-H a 45°	CQ4GT	CQ4GTB	CQ4GTS
3	Codo M-H a 87°30'	CQ8GT	CQ8GTB	CQ8GTS
4	Codo orientación 90°	CQ9GT	CQ9GTB	CQ9GTS
5	Manguito bajante M-H	ZQGT	ZQGTB	ZQGTS
6	Manguito de transición H rectangular M Ø100	MM170	MM170B	MM170S
	Manguito de transición H rectangular M Ø80	MMR70	MMR70B	MMR70S
7	Terminal bajante reforzada acodada	DC107		DC107S
8	Brida	CO70GT	CO70GTB	CO70GTS

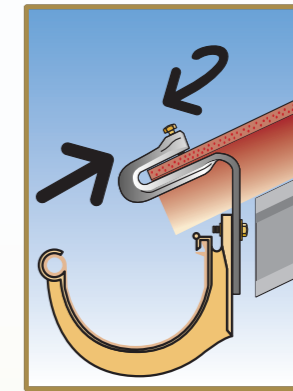
Ejemplos de instalación



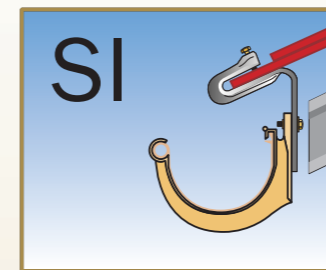
Directo a la pared



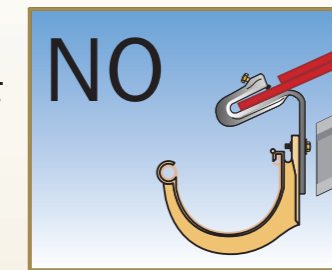
En las vigas



Sobre tejas o cubiertas onduladas

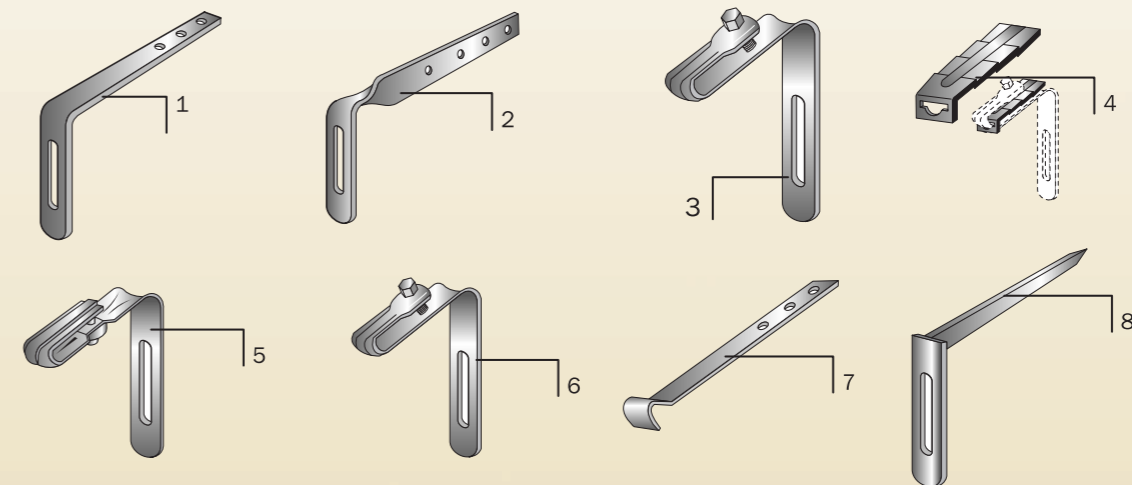


SI
Forma correcta de colocar y apretar el tornillo en la teja. Perpendicularmente a la teja.



NO
Forma incorrecta de colocar y apretar el tornillo a la teja, al no estar perpendicular a ésta, no ofrece la máxima resistencia al movimiento, pudiéndose doblar el tornillo

Los accesorios son válidos para todos nuestros modelos de canalón

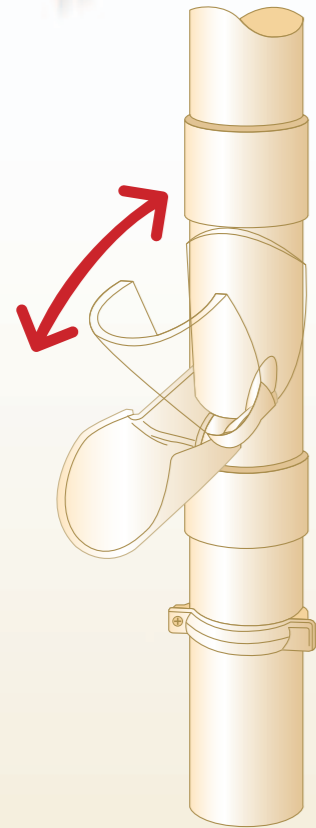


	denominación	Longitud	Ref.
--	--------------	----------	------

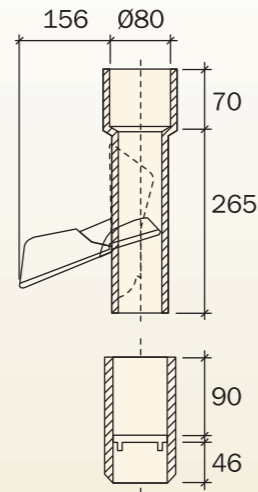
1	Prolongador para ganchos en chapa galvanizada	235 mm.	HCC25
1	Prolongador para ganchos en chapa galvanizada	335 mm.	HCL25
1	Prolongador para ganchos en chapa galvanizada	615 mm.	HCL50
2	Prolongador para ganchos en chapa galvanizada fijación lateral		HCH25
3	Abrazadera para cubierta ondulada (onda normal)		EO70G
3	Abrazadera para cubierta ondulada (onda grande)		EOGS0
4	Cuña de ajuste para cubiertas frágiles o de poco espesor		KEO
5	Abrazadera para placa ondulada bajo teja		EPGCT
6	Abrazadera para teja		CT
7	Ganchos de fijación para nieve canalón 25		CN25F
7	Ganchos de fijación para nieve canalón 33		CN33F
8	Sujeción con punta	330 mm.	CP



Recuperador de aguas pluviales



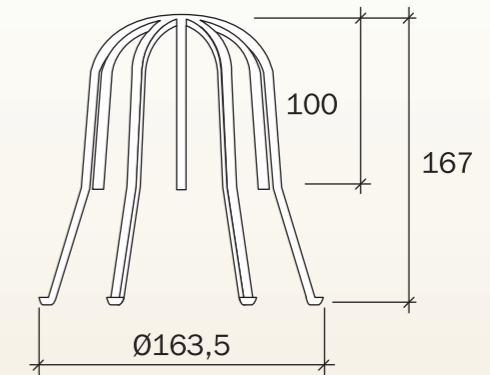
	Gris claro	Blanco	Arena
denominación	RED80 REP80	RED80B REP80B	RED80S REP80S



Rejilla de bajante



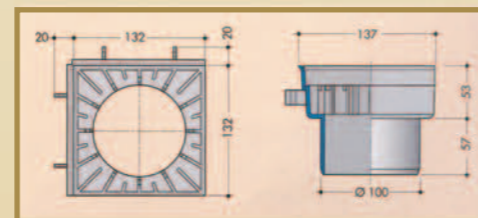
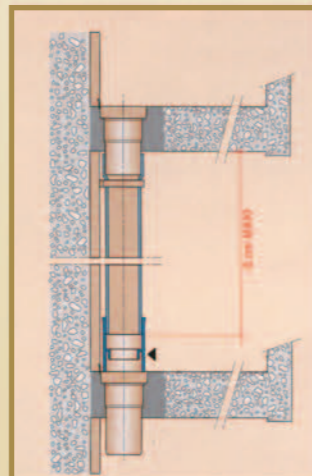
denominación CRAP 80/110



Sumidero de balcón



	Gris claro	Arena
denominación	ABO100	ABO100S
1 Sumidero de balcón inicial	AB100	AB100S
2 Sumidero de balcón		



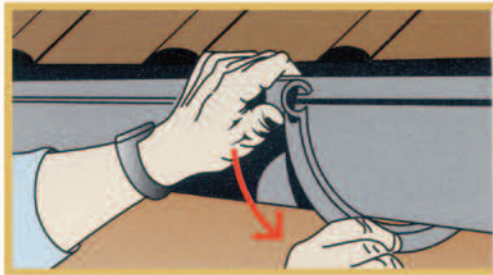
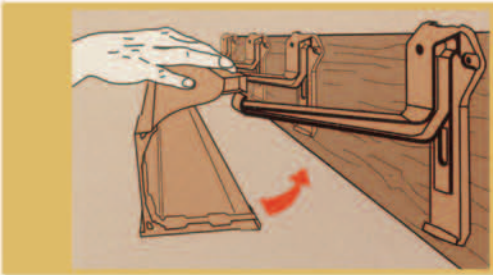
Ampliación excéntrica A-85



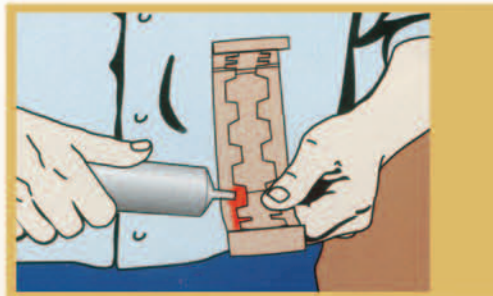
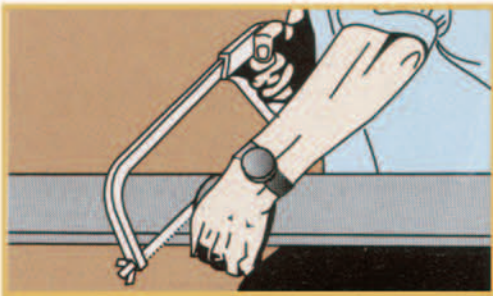
	Gris 7037	Ø
Ampliación excéntrica A-85	IR1	75-80
	IS1	80-90
	IV3	80-110
	II1	90-100
	IV1	100-110
	IX2	100-125
	IZ1	140-160

Instrucciones de montaje

Una vez situados los ganchos de sujeción instalamos el canalón.

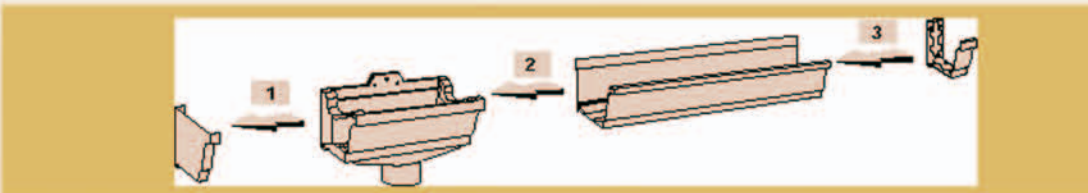


ENCOLADO

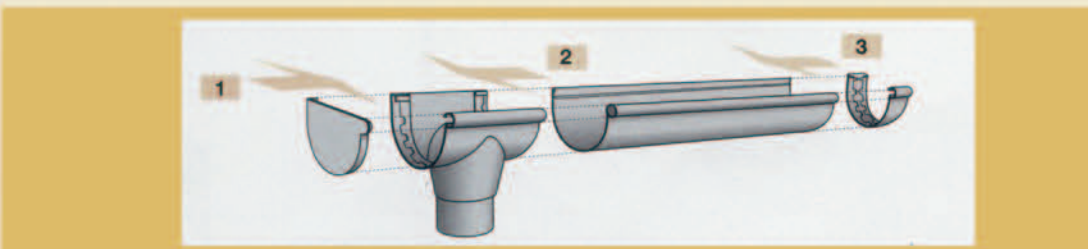


Los cortes de perfil deben de ser lo más rectos posibles.

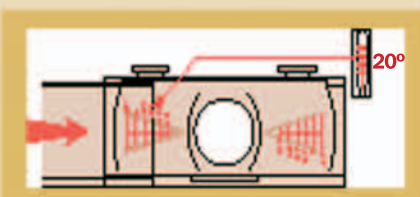
Limpiar de rebabas e impurezas con limpiador para PVC (disolvente) las zonas a encolar
Inyectar la cola (mejor en tubo que en pincel) en la embocadura del accesorio y en la zona a encolar del canalón.



Ensamblar sin realizar movimientos laterales. Esperar unos minutos antes de manipular el montaje.



En el caso de utilizar bajante de dilatación, introducir el perfil en la bajante, dejando su extremidad en la raya que indique la temperatura ambiente, de este modo el perfil de canalón realizará la dilatación moviéndose en la bajante, que actúa de punto fijo.



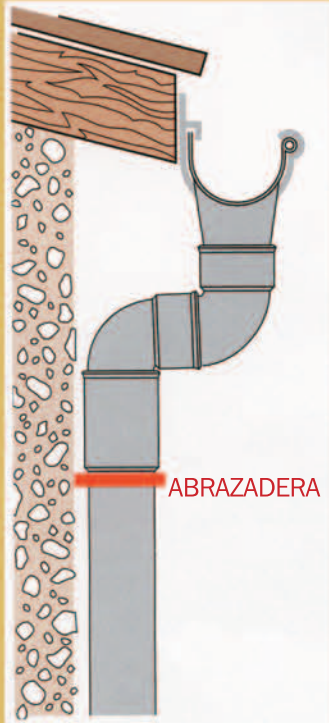
NUNCA ENCOLAR LA BAJANTE DE DILATACIÓN

Instrucciones de montaje

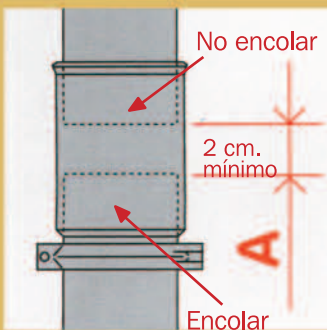
Instalación de la tubería bajante



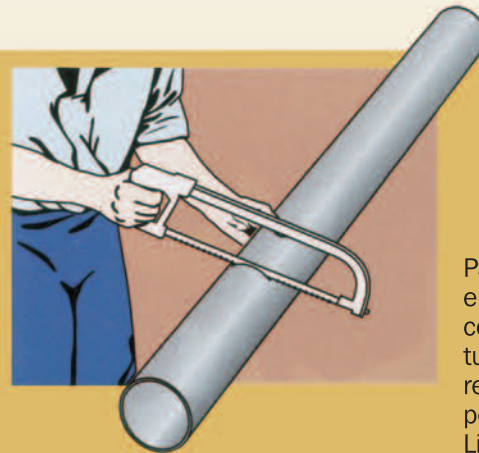
El accesorio conectado a la embocadura de la bajante nunca debe estar encolado a ella.



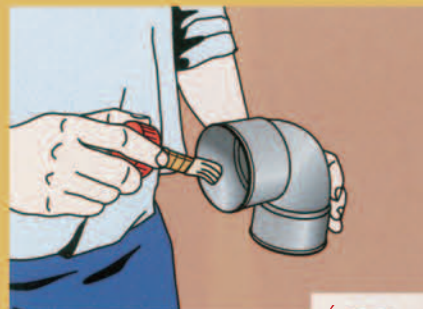
Para evitar el deslizamiento de los tubos, instalar una abrazadera inmediatamente después de cada manguito de unión. Para guiar la bajante instalar el resto de abrazaderas cada 2 metros de tubo.



En las uniones de tubería, nunca encolar la embocadura superior dejando 2 cm. como mínimo hasta su tope, de esta forma cada tramo de tubo, podrá admitir su propia dilatación.



Para un buen encolado, cortar los tubos lo más rectos posible. Limpiar de rebabas e impurezas con limpiador para PVC (disolvente) las zonas a encolar



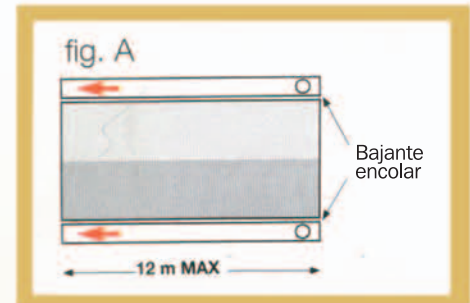


DILATACIÓN

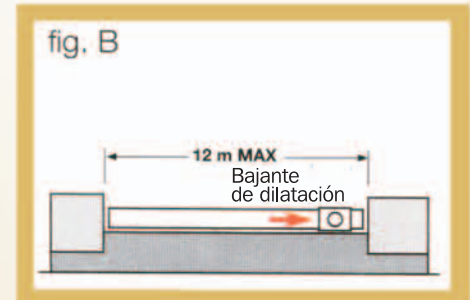
El coeficiente de dilatación lineal del canalón es 0,07 mm X metro X °C.

Podemos encontrarlos con diferentes situaciones:

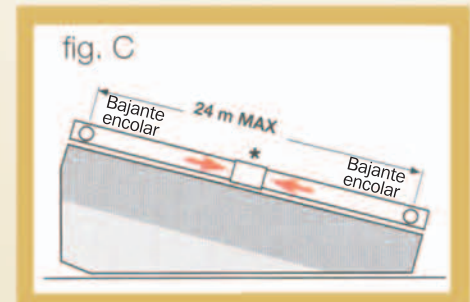
Situación A: línea derecha fija. La instalación dilatará hacia la parte libre. La bajante puede ser de encolar.



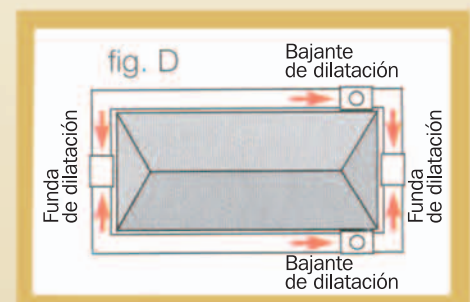
Situación B: línea bloqueada en los dos extremos. Hay que utilizar una bajante de dilatación.



Situación C: la instalación sobrepasa los 12 m y presenta 2 bajantes a cada extremo. La dilatación se realiza hacia el centro, por lo que debemos instalar una funda de dilatación en el centro. La longitud entre las 2 bajantes no debe exceder 24 m.



Situación D: instalación a 4 aguas. Con dos bajantes de dilatación y dos fundas de dilatación, los movimientos de la instalación por dilatación y contracción se realizan correctamente.



En el interior de una bajante de dilatación, existen líneas en ambas entradas que indican temperaturas. Cuando realicemos la instalación el perfil se ha de situar alineado con la temperatura de ambiente aproximada que se de en ese momento.

