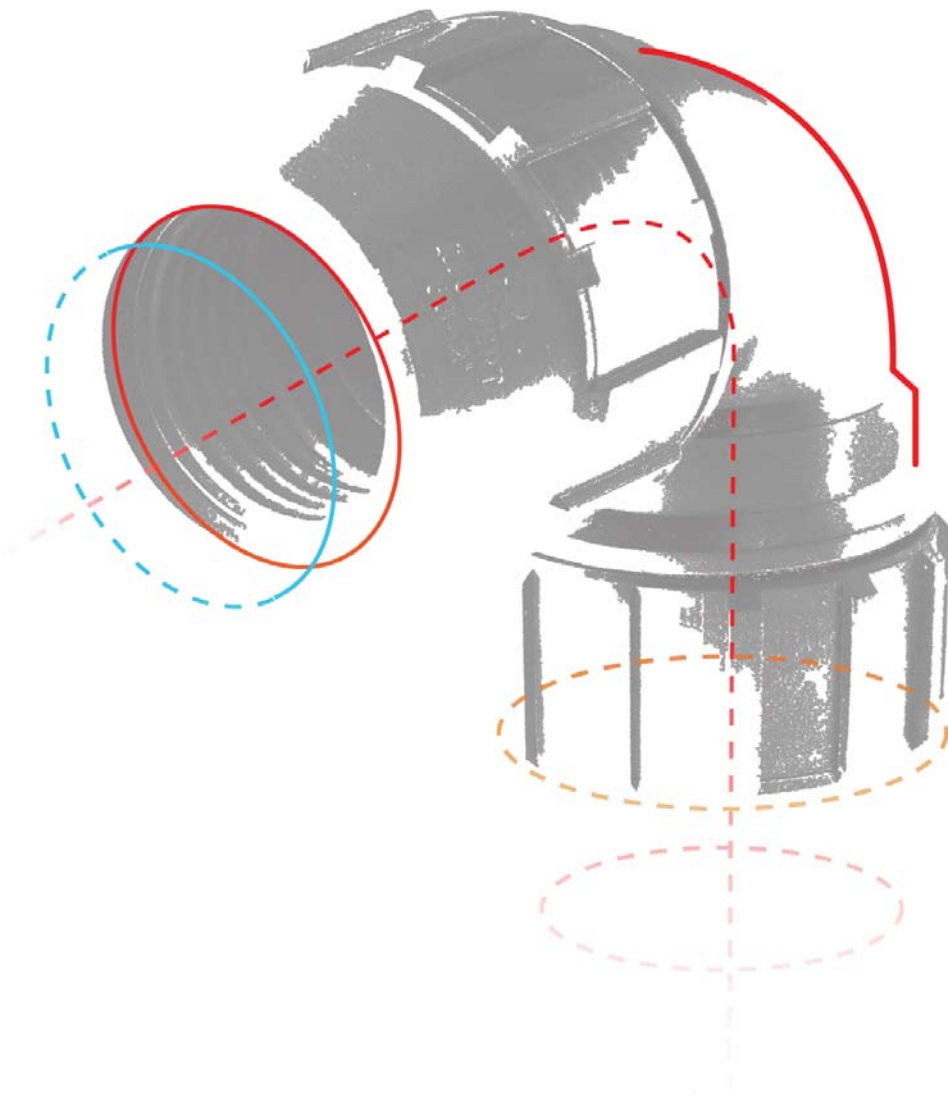


Accesorios para tuberías de polietileno



Les Llometes, 18 A
03109 TIBI Alicante (España)
Telf: 965 617 125 · Fax: 965 617 267
e-mail comercial: comercial@riuvert.es

www.riuvert.es



ISO 9001



Edición Abril 2005

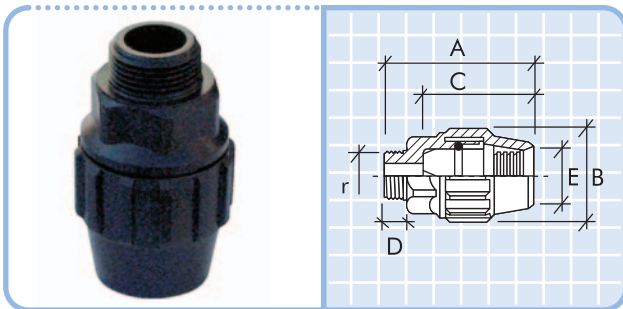
Accesorios para tuberías de polietileno



Índice	Página
Accesorios para tubería de polietileno	4
Accesorios reforzados con anillo de acero inoxidable	8
Collarines	11
Bridas	13
Accesorios roscados P.P.F.V.	14
Válvulas de esferas desmontables	16
Accesorios de latón para tuberías de polietileno	19

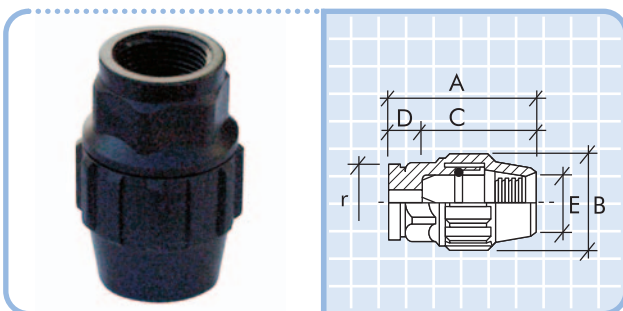
Las cotas técnicas se dan en mm.

F-1, Enlace mixto rosca macho



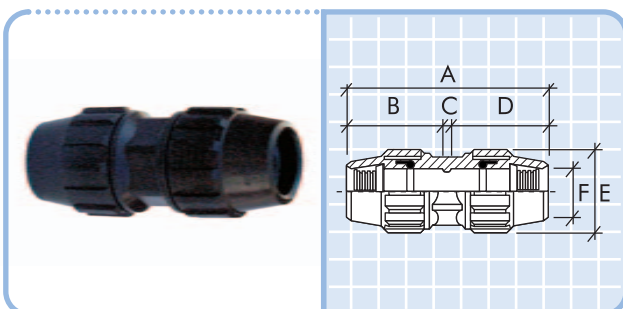
Código	Medida	A	B	C	D	E	r
060011	20-1/2"	68,5	41	52	10,6	20,8	1/2"
060912	20-3/4"	68,5	41	52	15,6	20,8	3/4"
060913	25-1/2"	84,4	47,8	63	11,9	25,6	1/2"
060914	25-1"	84,4	47,8	63	14,8	25,6	1"
060012	25-3/4"	84,4	47,8	63	15,2	25,6	3/4"
060013	32-1"	95,5	58	68,5	14,8	33	1"
060014	40-1 1/4"	119,5	69,5	87	20	41,4	1 1/4"
060015	50-1 1/2"	142	83,8	110,7	24,6	51,4	1 1/2"
060016	63-2"	164	103,8	124	31,5	64,3	2"
060017	75-2 1/2"	186	121	133	30	79,3	2 1/2"
060018	90-3"	207	146,5	164	33,4	91,5	3"
060019	110-4"	233	178	180	39,3	117	4"

F-2, Enlace mixto rosca hembra



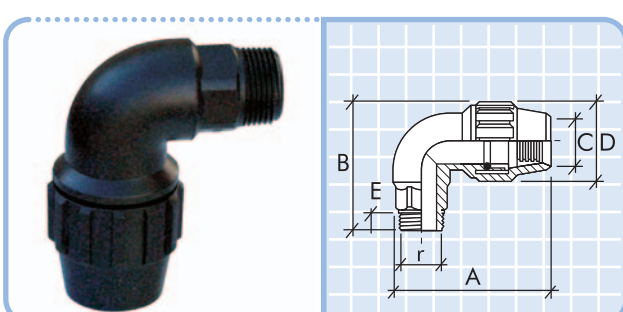
Código	Medida	A	B	C	D	E	r
060021	20-1/2"	63	41	48	12,3	20,8	1/2"
060915	25-1/2"	76,6	47,8	56,8	15,7	25,6	1/2"
060022	25-3/4"	76,6	47,8	56,8	15,7	25,6	3/4"
060023	32-1"	89	58	68,5	16,6	33	1"
060024	40-1 1/4"	105,3	69,5	79,5	21,5	41,4	1 1/4"
060025	50-1 1/2"	122	83,8	92	26,2	51,4	1 1/2"
060026	63-2"	142,5	103,8	107	30	64,3	2"
060027	75-2 1/2"	169,5	121	133	30	79,3	2 1/2"
060028	90-3"	185	146,5	145	32,5	91,5	3"
060029	110-4"	206,5	178	160,2	39,3	116,6	4"

F-3, Enlace recto



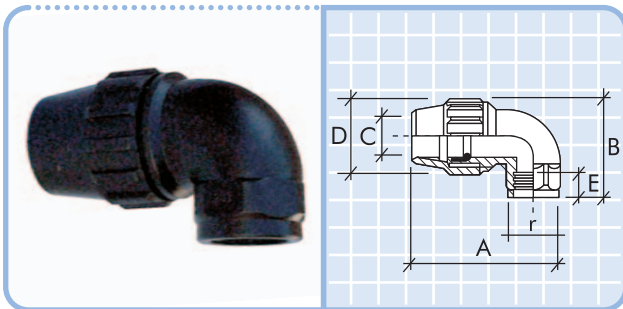
Código	Medida	A	B	C	D	E	F
060031	20	106	51,4	3,1	51,4	41	20,8
060032	25	120,5	58	4,5	58	47,8	25,6
060033	32	142,4	69,8	2,8	69,8	58	33
060034	40	170,5	84,2	2	84,2	69,5	41,4
060035	50	190,4	93,2	4	93,2	83,8	51,4
060036	63	220,3	108,1	4	108,1	103,8	64,3
060037	75	265,5	131,2	3	131,2	131	79,3
060038	90	292,2	143,6	5	143,6	146,5	91,5
060039	110	318	156	6	155	178	117

F-4, Enlace mixto acodado 90° rosca macho



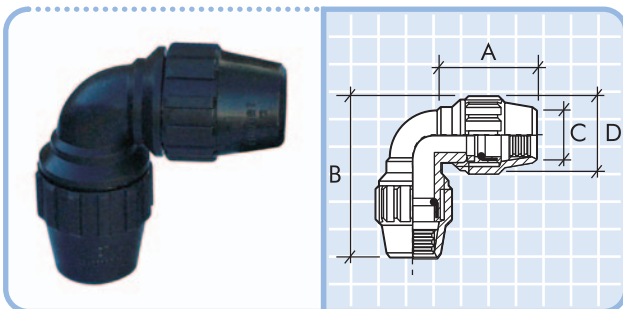
Código	Medida	A	B	C	D	E	r
060041	20-1/2"	81	62	20,8	41	10,8	1/2"
060047	25-1/2"	95,3	72,8	25,6	47,8	10,8	1/2"
060042	25-3/4"	95,3	77	25,6	47,8	15	3/4"
060043	32-1"	118,3	96	33	58	16	1"
060044	40-1 1/4"	136	115	41,4	69,5	20	1 1/4"
060045	50-1 1/2"	163,5	133	51,4	83,8	26,3	1 1/2"
060046	63-2"	196	158	64,3	103,8	31,5	2"

F-5, Enlace mixto acodado 90° rosca hembra



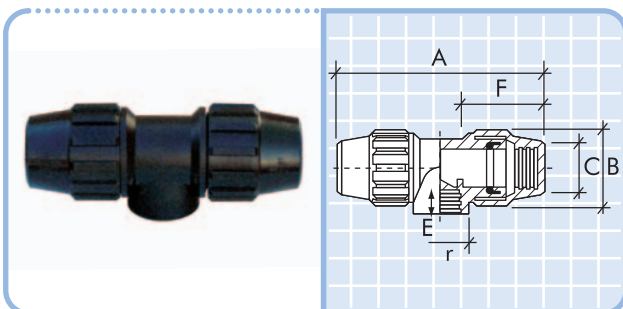
Código	Medida	A	B	C	D	E	r
060051	20-1/2"	81	51	10,8	41	12,6	1/2"
060057	25-1/2"	96	63	25,6	47,8	12,6	1/2"
060052	25-3/4"	96	63	25,6	47,8	16,3	3/4"
060058	32-3/4"	117	75,5	33	58	16,3	3/4"
060053	32-1"	117	75,5	33	58	16	1"
060054	40-1 1/4"	138	90,5	41,4	63,5	22	1 1/4"
060055	50-1 1/2"	167	113,5	51,4	83,8	27	1 1/2"
060056	63-2"	192,5	143,5	64,3	103,8	32,6	2"

F-6, Enlace acodado 90°



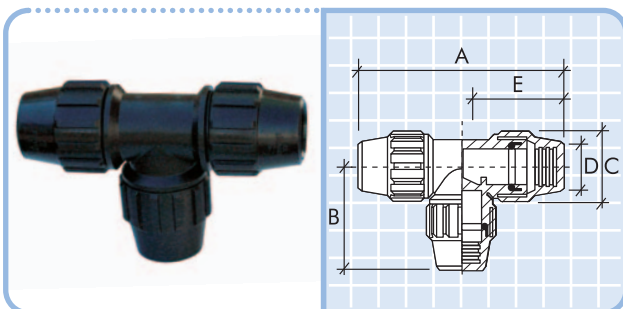
Código	Medida	A	B	C	D
060061	20	85,6	41	20,8	48
060062	25	100,5	47,8	25,6	52
060063	32	126,7	58	33	72,5
060064	40	147	69,5	41,4	81
060065	50	164	83,8	51,4	90
060066	63	210,3	103,8	64,3	116
060067	75	244	121	79,3	134
060068	90	286,5	146,5	91,5	143,5
060069	110	305	178	116,6	155

F-7, Derivación Te rosca hembra



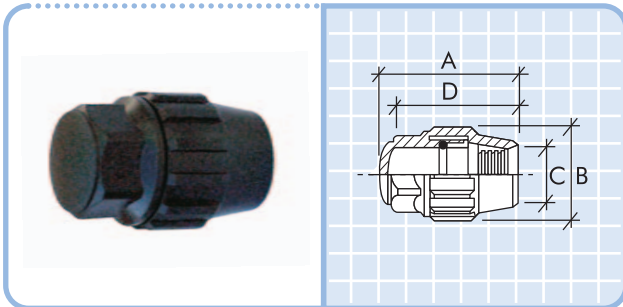
Código	Medida	A	B	C	E	F	r
060071	20-1/2"	120,8	41	20,8	12	48	1/2"
060079	25-1/2"	135,5	47,8	25,6	12	55	1/2"
060072	25-3/4"	135,5	47,8	25,6	15	55	3/4"
060971	32-3/4"	161,4	58	33	15	64,3	3/4"
060073	32-1"	161,4	58	33	16	64,3	1"
060074	40-1 1/4"	192,9	69,5	41,4	21,7	76,1	1 1/4"
060075	50-1 1/2"	225,4	83,8	51,4	27	90	1 1/2"
060076	63-2"	261	103,8	64,3	32,3	105	2"
060077	75-2 1/2"	325,5	121	79,3	36,1	129,7	2 1/2"
060078	90-3"	362,8	146,5	91,5	35	140,5	3"

F-8, Te 3 bocas iguales



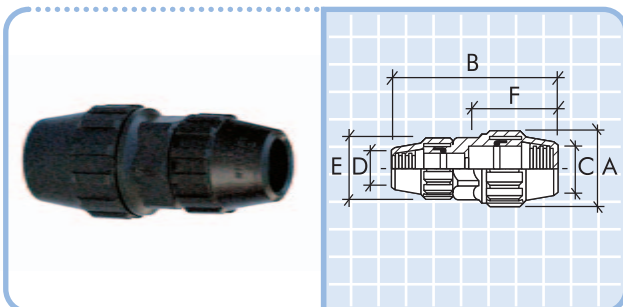
Código	Medida	A	B	C	D	E
060081	20	127	63,5	41	20,8	53
060082	25	148	74	47,8	25,6	61
060083	32	173,3	86,6	58	35	71
060084	40	207,2	103,6	69,5	41,4	85
060085	50	246	123	83,8	51,4	99
060086	63	289	144,5	103,8	64,3	117,5
060087	75	350	175	121	79,3	137
060088	90	397	198,5	146,5	91,5	150
060089	110	432	216	178	116,6	155

F-9, Tapón final



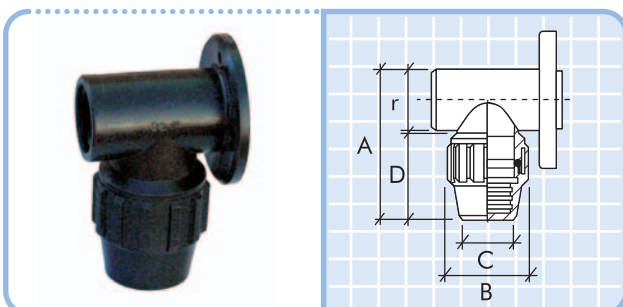
Código	Medida	A	B	C	D
060091	20	61,5	41	20,8	56
060092	25	75	47,8	25,6	69
060093	32	86,7	58	33	79,5
060094	40	101,6	69,5	41,4	92,5
060095	50	118	83,8	51,4	107,7
060096	63	134,4	103,8	64,3	124,6
060097	75	166	121	79,3	150,4
060098	90	183	146,5	91,5	169

F-21, Enlace reducido



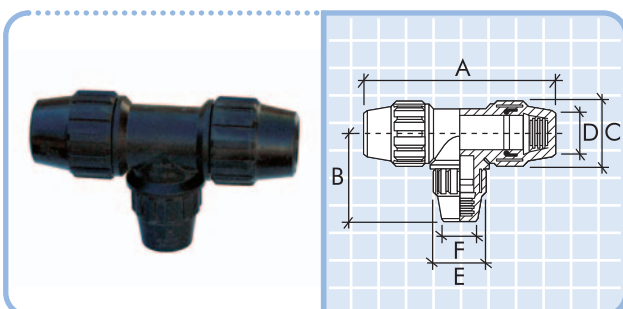
Código	Medida	A	B	C	D	E	F
060211	25-20	47,7	110	25,6	20,8	41	5,6
060212	32-25	58,4	128,5	33	25,6	47,8	68,5
060213	40-32	69,2	155,2	41,4	33	58	79,5
060214	50-40	83,3	187,6	51,4	41,4	69,5	92
060215	63-50	104	211	64,3	51,4	83,8	107
060216	75-63	121	249	79,3	64,3	103,8	133
060217	90-75	146	290	91,5	79,3	121	145

F-22, Codo grifo



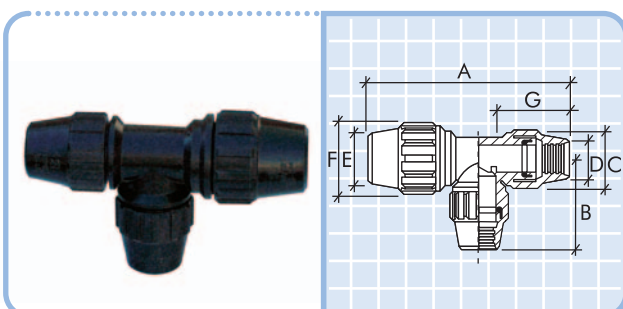
Código	Medida	A	B	C	D	r
060221	20-1/2"	92	41	20,8	53,4	1/2"
060222	25-3/4"	104,3	47,8	25,6	58,6	3/4"
060223	32-1"	127	58	33	72	1"
060224	40-1 1/4"	160	69,5	41,4	86,4	1 1/4"

F-23, Te boca reducida al centro



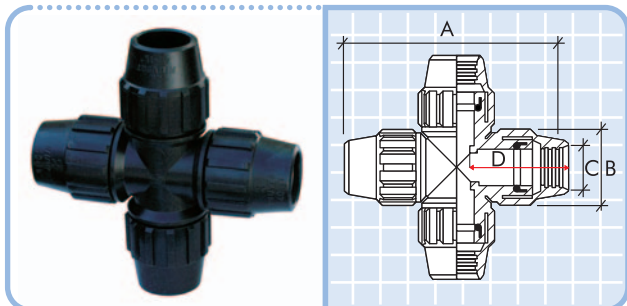
Código	Medida	A	B	C	D	E	F
060231	25-20-25	148	70	47,8	25,5	41	20,8
060232	32-25-32	173,3	82,4	58	33	47,8	25,6
060233	40-32-40	207,2	96	69,5	41,4	58	33
060234	50-40-50	246	112,7	83,8	51,4	69,5	41,4
060235	63-50-63	289	142,7	103,8	64,3	83,8	51,4
060236	75-63-75	350	160	121	79,3	103,8	64,3
060237	90-75-90	397	193	146,5	91,5	121	79,3

F-24, Te 2 bocas reducidas



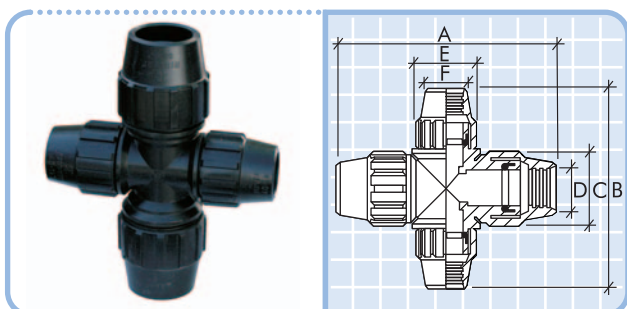
Código	Medida	A	B	C	D	E	F
060241	25-20-20	141	63,5	41	20,8	25,6	47,8
060242	32-25-25	166	74	47,8	25,6	33	58
060243	40-32-32	195,5	86,6	58	33	41,4	69,5
060244	50-40-40	230,4	103,8	69,5	41,4	51,4	83,8
060245	63-50-50	278	123	83,8	51,4	64,3	103,8
060246	75-63-63	330	144,5	103,8	64,3	79,3	121
060247	90-75-75	389	175	121	79,3	91,5	146,3

F-25, Derivación cruz



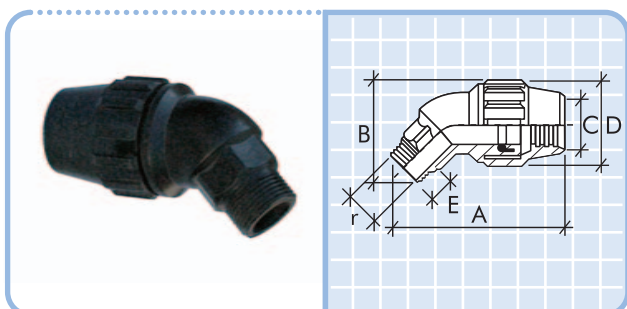
Código	Medida	A	B	C	D
060251	32	173,3	58	33	71
060252	40	207,2	69,5	41,4	85
060253	50	246	83,8	51,4	99

F-26, Derivación cruz reducida



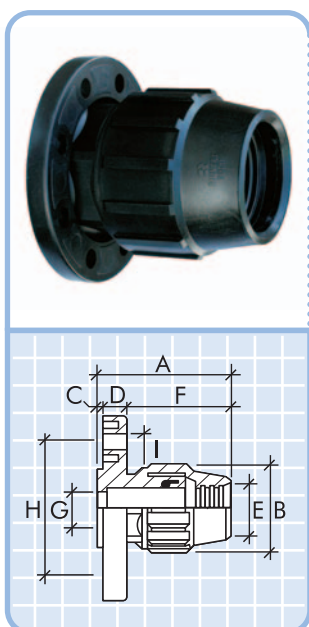
Código	Medida	A	B	C	D	E	F
060261	40-32	207,2	173,3	69,5	41,4	58	33
060262	50-40	246	207	83,8	51,4	69,5	41,4
060263	63-50	289	246	103,8	64,3	83,8	51,4

F-27, Enlace acodado 45° rosca macho



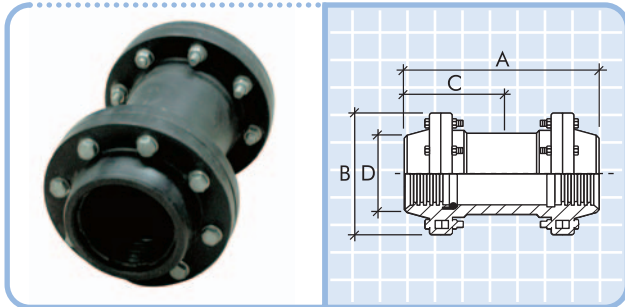
Código	Medida	A	B	C	D	E	r
060271	20-1/2"	84,3	47,5	20,8	41	11,3	1/2"
060272	25-3/4"	102,6	58,5	25,6	47,8	15	3/4"
060273	32-1"	119	70	33	58	15	1"
060274	40-1 1/4"	144	87,5	41,4	69,5	21	1 1/4"
060275	50-1 1/2"	174	108,7	51,4	83,8	25,4	1 1/2"
060276	63-2"	211,5	140	64,3	103,8	32,3	2"
060277	75-2 1/2"	243	150	79,3	121	30	2 1/2"
060278	90-3"	273	173	91,5	146	33,4	3"

F - 28, Enlace mixto brida



Código	Medida	A	B	C	D	E	F	G	H	I	Nº Agujeros	ø Agujeros	DN
060281	50	117	83,8	5,5	16,1	51,4	95,4	39,5	110	18	4	18	40
060282	63	130	103,8	7	18,2	64,3	104,8	52,3	125	18	4	18	50
060283	75	159,5	121	7,5	19,2	79,3	132,8	69,2	145	18	4	18	65
060284	90	180	146,5	9,2	20,5	91,5	150,3	79	160	18	8	18	80

F-29, Enlace recto tipo brida

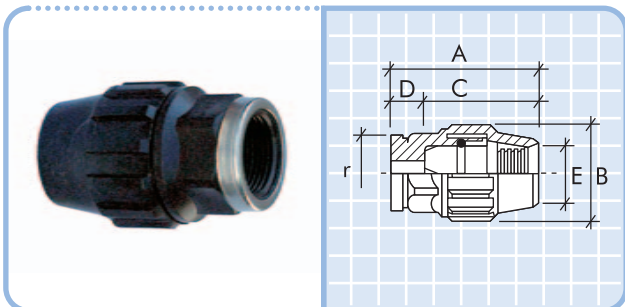


Código	Medida	A	B	C	D
060291	110	355	222,5	173,3	117

Accesorios reforzados con anillo de acero inoxidable

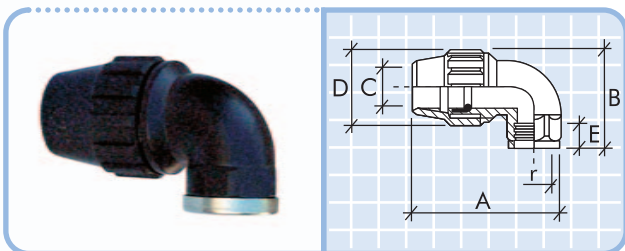


F-30, Enlace rosca hembra reforzado



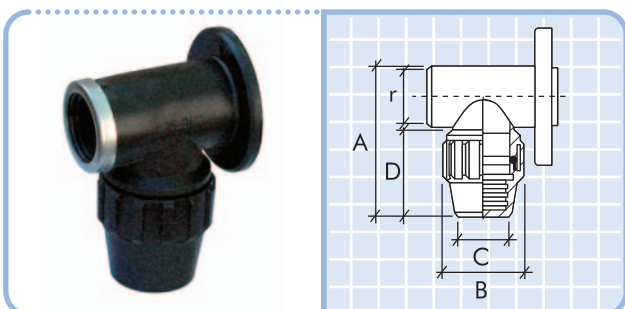
Código	Medida	A	B	C	D	E	r
060301	20-1/2"	63	41	48	12,3	20,8	1/2"
060302	25-1/2"	76,6	47,8	56,8	15,7	25,6	1/2"
060303	25-3/4"	76,6	47,8	56,8	15,7	25,6	3/4"
060304	32-1"	89	58	68,5	16,6	33	1"
060305	40-1 1/4"	105,3	69,5	79,5	21,5	41,4	1 1/4"
060306	50-1 1/2"	122	83,8	92	26,2	51,4	1 1/2"
060307	63-2"	142,5	103,8	107	30	64,3	2"
060308	75-2 1/2"	169,5	121	133	30	79,3	2 1/2"
060309	90-3"	185	146,5	145	32,5	91,5	3"

F-31, Codo rosca hembra 90° reforzado



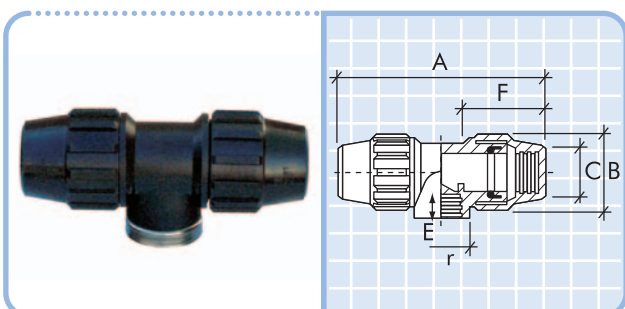
Código	Medida	A	B	C	D	E	r
060311	20-1/2"	81	51	10,8	41	12,6	1/2"
060312	25-3/4"	96	63	25,6	47,8	16,3	3/4"
060313	32-1"	117	75,5	33	58	16	1"
060314	40-1 1/4"	138	90,5	41,4	63,5	22	1 1/4"
060315	50-1 1/2"	167	113,5	51,4	83,8	27	1 1/2"
060316	63-2"	192,5	143,5	64,3	103,8	32,6	2"

F-32, Codo grifo reforzado



Código	Medida	A	B	C	D	r
060321	20-1/2"	92	41	20,8	53,4	1/2"
060322	25-3/4"	104,3	47,8	25,6	58,6	3/4"
060323	32-1"	127	58	33	72	1"
060324	40-1 1/4"	160	69,5	41,4	86,4	1 1/4"

F-33, Derivación te rosca hembra reforzada



Código	Medida	A	B	C	E	F	r
060331	20-1/2"	120,8	41	20,8	12	48	1/2"
060332	25-3/4"	135,5	47,8	25,6	15	55	3/4"
060333	32-1"	161,4	58	33	16	64,3	1"
060334	40-1 1/4"	192,9	69,5	41,4	21,7	76,1	1 1/4"
060335	50-1 1/2"	225,4	83,8	51,4	27	90	1 1/2"
060336	63-2"	261	103,8	64,3	32,3	105	2"
060337	75-2 1/2"	325,5	121	79,3	36,1	129,7	2 1/2"
060338	90-3"	362,8	146,5	91,5	35	140,5	3"

Los accesorios para tubo de Polietileno cumplen las especificaciones de las siguientes Normas para accesorios:

- La rosca se fabrican según:
UNE 19009.
- Las bridas se fabrican según:
UNE 19 153.

Materiales: Cuerpo PP (Polipropileno). Tuerca: PP / Anillo cónico dentado: PPO. (Polióxido de fenileno) Arandela: PPO / Junta Tórica: NBR (Caucho nitrilo).

UTILIZACIÓN

Temperatura:	Temperatura de trabajo:	Diámetro nominal del tubo		
		16 a 63 PN (bar)	75 a 110 PN (bar)	
Los accesorios de Riuvert están concebidos para funcionar a las mismas temperaturas que los tubos de polietileno.	-20 a 20°C	16	10	Con dispositivo amortiguador golpe de ariete.
	20 a 40°C	10	6,5	
	40 a 80°C	4	2,5	
Presión	Diámetros de 16 a 63: PN= 16 bar	-20 a 20°C	10	Sin dispositivo amortiguador golpe de ariete.
	Diámetros de 75 a 110: PN= 10 bar	20 a 40°C	6,5	
		40 a 80°C	2,5	

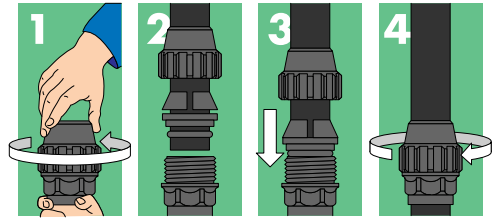
Tuberías: Los accesorios han sido diseñados para funcionar con tubos de polietileno de alta o baja densidad, fabricados según la Norma UNE 53 131.

El Fitting Riuvert



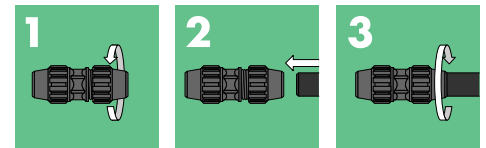
SISTEMA CONVENCIONAL para accesorios de todos los diámetros

- 1- Desmontar el accesorio.
- 2- Introducir por el extremo del tubo:
 - 1º La tuerca.
 - 2º El anillo cónico dentado.
 - 3º La arandela.
 - 4º La junta tórica.
- 3- Introducir el tubo en el accesorio dejando un pequeño espacio antes de llegar al tope; llevar la junta tórica, la arandela y el casquillo cónico hasta hacer tope en el accesorio.
- 4- Roscar la tuerca hasta que haga tope en la valona del accesorio.



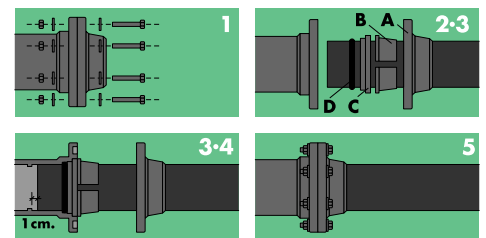
SISTEMA FÁCIL para accesorios hasta diámetro 63 mm.

- 1- Desenroscar la tuerca entre 2 y 3 hilos de rosca dependiendo de la medida del accesorio.
- 2- Introducir el tubo, previamente cortado perpendicularmente a su eje, procurando no llegar al tope del accesorio. De 3 a 12 mm. según medida (de 20 a 63).
- 3- Roscar la tuerca hasta llegar al tope de la valona de accesorio.



ACCESORIOS CON BRIDAS para accesorios con diámetro 110 mm.

- 1- Desmontar el accesorio.
- 2- Introducir por el extremo del tubo: A- el racord, B- el casquillo cónico dentado, C- la arandela, D- la junta tórica.
- 3- Introducir el extremo del tubo, cortado perpendicularmente a su eje, en el accesorio, dejando 1 centímetro antes de llegar al tope.
- 4- Llevar la junta tórica, la arandela y el casquillo cónico hasta su alojamiento en el accesorio completamente a tope.
- 5- Atornillar el racord hasta que ambas bridas estén en contacto continuamente.



REPARACIONES Y DERIVACIONES CON LA AYUDA DE ACCESORIOS

Los enlaces han sido desarrollados especialmente para permitir la realización de reparaciones en las redes ya instaladas con un mínimo de excavación y costo. Para ello basta con eliminar los toques interiores. De esta forma el enlace se puede desplazar libremente a lo largo del tubo antes de apretar las tuercas.

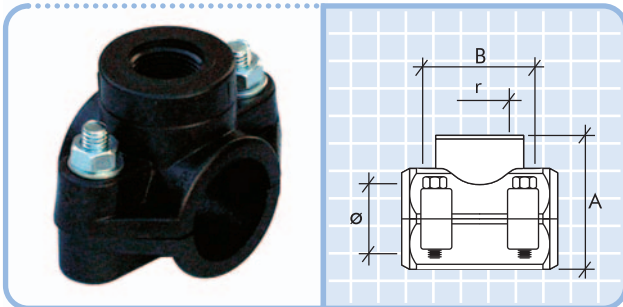
RECOMENDACIONES

En las roscas hembra, roscar preferentemente accesorios o elementos dotados de rosca gas cilíndrica. Ej.:

Accesorios roscados de PP RIUVERT.

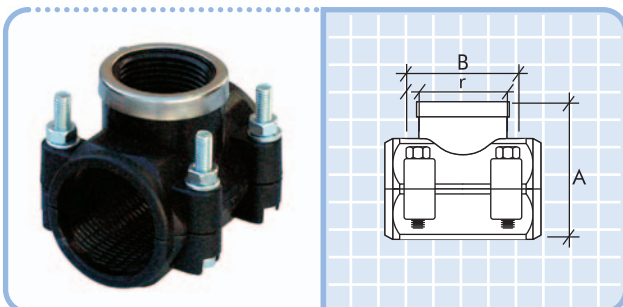
La estanqueidad de las uniones roscadas debe realizarse preferentemente con cáñamo y pintura ("denso", pintura no tóxica, etc.). En los accesorios con rosca macho es preferible no llegar a roscar el total de la misma, dejando 1 hilo libre aproximadamente. No lubricar los tubos de PE con tensoactivos (jabones, detergentes, etc.) ya que puede deteriorarlos. Seguir en todo momento las recomendaciones de instalación para tubos de polietileno. Utilizar tubos según las especificaciones de la norma UNE 53 131.

C-1, Collarín simple



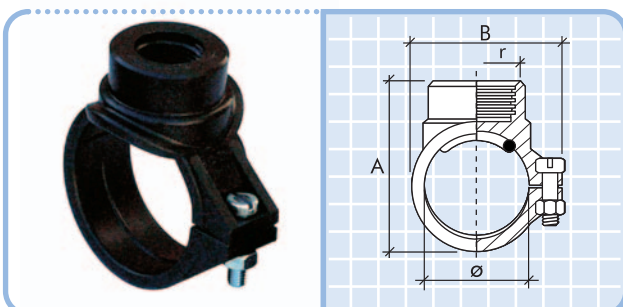
Código	∅	A	B	Nº Torn.	r
063026	32	62	50	2	1/2"
063027	32	62	50	2	3/4"
062011	40	75	60	2	1/2"
062012	40	75	60	2	3/4"
062013	40	75	60	2	1"
062014	50	83	72	2	1/2"
062015	50	83	72	2	3/4"
062016	50	83	72	2	1"
062017	63	94	80	4	1/2"
062018	63	96	80	4	3/4"
062019	63	100	80	4	1"
062010	75	115	93	4	1/2"
063011	75	117	93	4	3/4"
063012	75	120	93	4	1"
063013	90	134	100	4	3/4"
063014	90	135	100	4	1"
063015	90	135	100	4	1 1/4"
063016	90	136	100	4	1 1/2"
063017	90	138	100	4	2"
063018	110	156	114	4	3/4"
063019	110	156	114	4	1"
063023	110	159	114	4	1 1/4"
063024	110	159	114	4	1 1/2"
063025	110	160	114	4	2"

C-2, Collarín simple reforzado



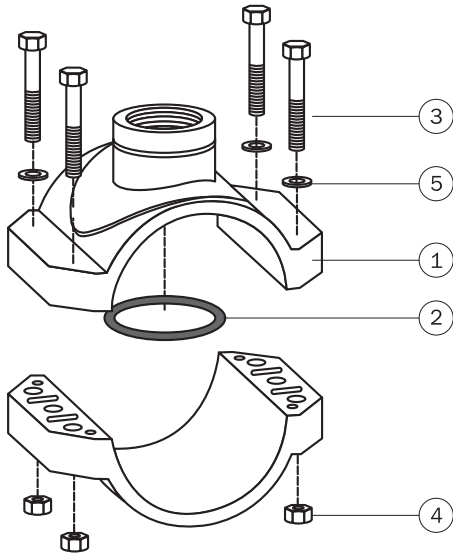
Código	∅	A	B	Nº Torn.	r
063028	32	62	50	2	1/2"
063029	32	62	50	2	3/4"
063030	40	75	60	2	1/2"
063031	40	75	60	2	3/4"
063032	40	75	60	2	1"
063033	50	83	72	2	1/2"
063034	50	83	72	2	3/4"
063035	50	83	72	2	1"
063036	63	94	80	4	1/2"
063037	63	96	80	4	3/4"
063038	63	100	80	4	1"
063039	75	115	93	4	1/2"
063040	75	117	93	4	3/4"
063041	75	120	93	4	1"
063042	90	134	100	4	3/4"
063043	90	135	100	4	1"
063044	90	135	100	4	1 1/4"
063045	90	136	100	4	1 1/2"
063046	90	138	100	4	2"
063047	110	156	114	4	3/4"
063048	110	156	114	4	1"
063049	110	159	114	4	1 1/4"
063050	110	159	114	4	1 1/2"
063051	110	160	114	4	2"

C-3, Collarín integral



Código	∅	A	B	r
063060	40	65	58	1/2"
063061	40	65	58	3/4"
063062	50	75	71	1/2"
063063	50	75	71	3/4"
063064	63	90	89	1/2"
063065	63	90	89	3/4"
063066	75	102	101	1/2"
063067	75	102	101	3/4"

Gama desde Ø32 a Ø110



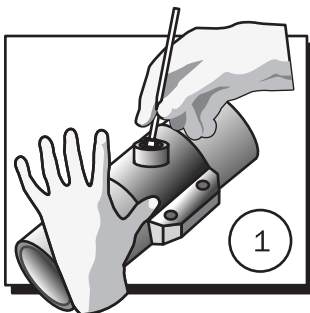
COLLARINES		Material
1	Cuerpo	Polipropileno
2	Junta Tórica	NBR (Caucho nitrilo)
3	Tornillo	Hierro Zincado
4	Tuerca	Hierro Zincado
5	Arandela	Hierro Zincado

- Collarines de toma RIUVERT en polipropileno para instalación en tuberías de plástico rígido que cumplan las especificaciones para dimensiones de las normas UNE 53131 (PE), UNE 53428 (CPVC), UNE 53112 (PVC).
- Las roscas se fabrican en base a las especificaciones de las normas: UNE 19009.

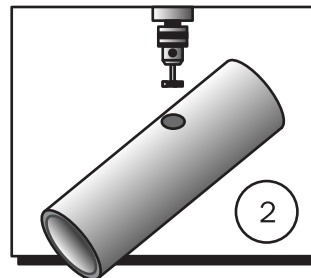
UTILIZACIÓN

Presión / Temperatura:	Temperatura de trabajo:		Diámetro nominal del tubo		
	-20 a 20°C	20 a 40°C	25 a 63 PN (bar)	75 a 110 PN (bar)	
Fabricados para funcionar a las mismas temperaturas que los tubos de PE.	-20 a 20°C	16	10	10	Con dispositivo amortiguador golpe de ariete.
	20 a 40°C	10	6,5	6,5	
	40 a 80°C	4	2,5	2,5	
Diámetros de 16 a 63: PN= 16 bar Diámetros de 75 a 110: PN= 10 bar	-20 a 20°C	10	6	6	Sin dispositivo amortiguador golpe de ariete.
	20 a 40°C	6,5	4	4	
	40 a 80°C	2,5	-	-	

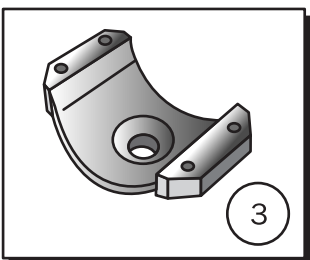
Instrucciones de montaje:



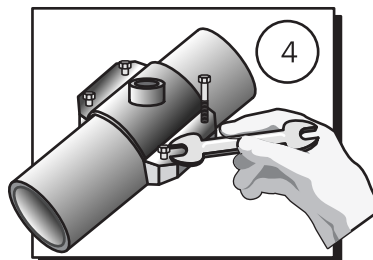
1 Situar la parte superior del collarín sobre la tubería en la posición que se desea instalar y utilizar como plantilla para marcar el orificio.



2 Taladrar la tubería, utilizando la herramienta adecuada, con el fin de no deformarla.

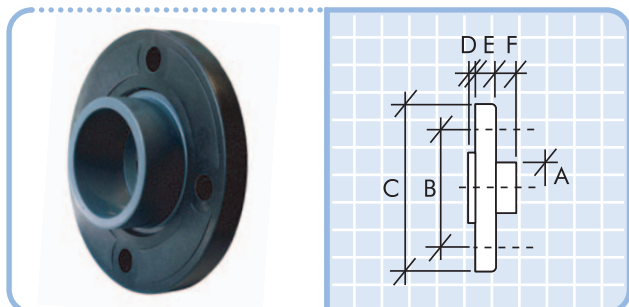


3 Colocar la junta tórica y su alojamiento. Limpiar la parte superior del tubo de virutas.



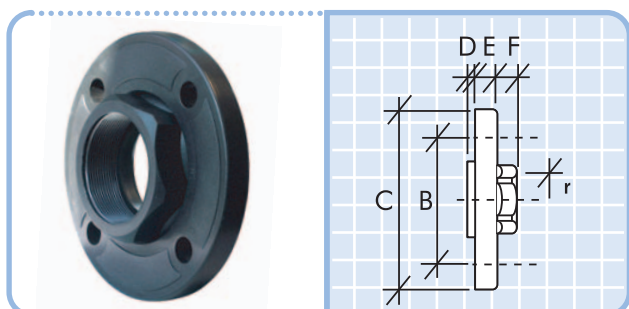
4 Encarar las dos partes del collarín sobre la tubería y centrar sobre el agujero. Sujetar con los tornillos.

B-2, Enlace brida hembra encolar para tubo PVC



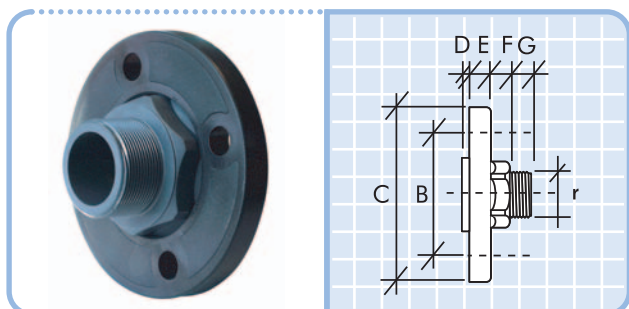
Código	Medida	A	B	C	D	E	F	Nº Agujeros	Ø Agujeros	DN
064021	50	50	110	150	2,3	16	20	4	18	40
064022	63	63	125	165	1	18	26	4	18	50
064023	75	75	145	185	3	19	30	4	18	65
064024	90	90	160	200	9,5	20	38	8	18	80

B-3, Enlace brida rosca hembra



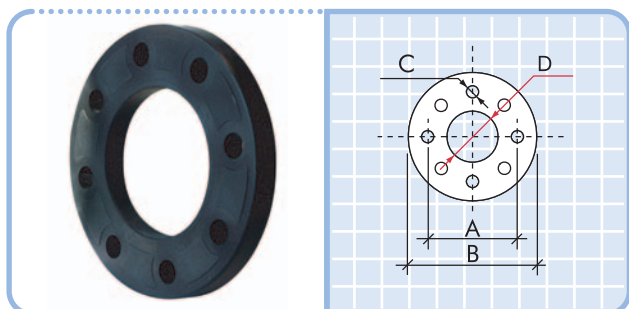
Código	Medida	r	B	C	D	E	F	Nº Agujeros	Ø Agujeros	DN
064031	50-1 1/2"	1 1/2"	110	150	2	16	16,5	4	18	40
064032	63-2"	2"	125	165	2	18	18,5	4	18	50
064033	75-2 1/2"	2 1/2"	145	185	4	19	22	4	18	65

B-4, Enlace brida rosca macho



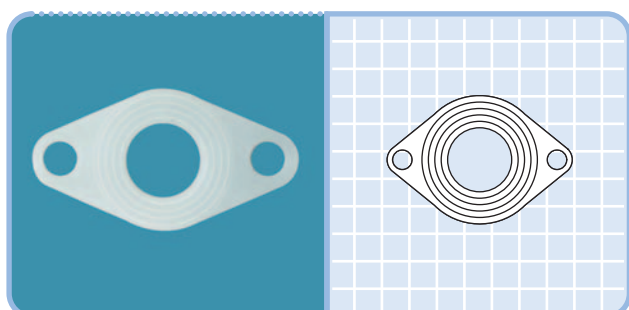
Código	Medida	r	B	C	D	E	F	G	Nº Agujeros	Ø Agujeros	DN
064041	50-1 1/2"	1 1/2"	110	150	2,5	16	17	24,5	4	18	40
064042	63-2"	2"	125	165	2	18	18,5	31,5	4	18	50
064043	75-2 1/2"	2 1/2"	145	185	4	19	21	30	4	18	65
064044	90-3"	3"	160	200	10	20	23	33	8	18	80

B-5, Brida



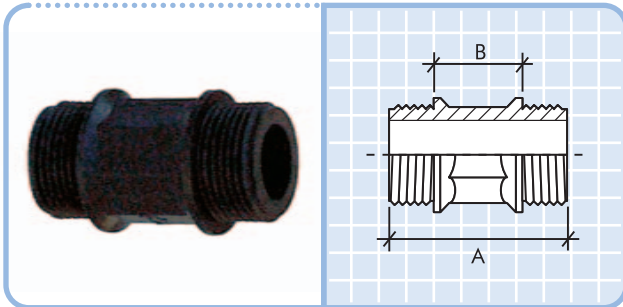
Código	Medida	A	B	C	D	Espesor
064051	50	110	150	18	65	16
064052	63	125	165	18	78	18
064053	75	145	185	18	92	19
064054	90	160	200	18	110	20

B-6, Junta especial bridas



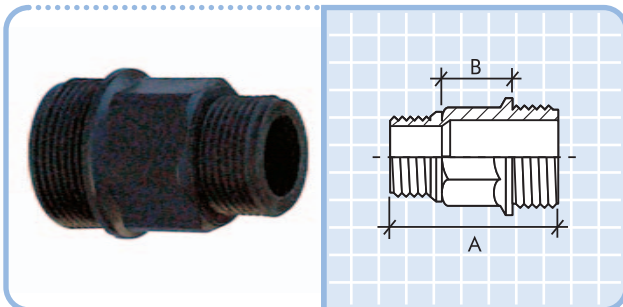
Código	Medida
064061	50
064062	63
064063	75
064064	90

F-10, Machón



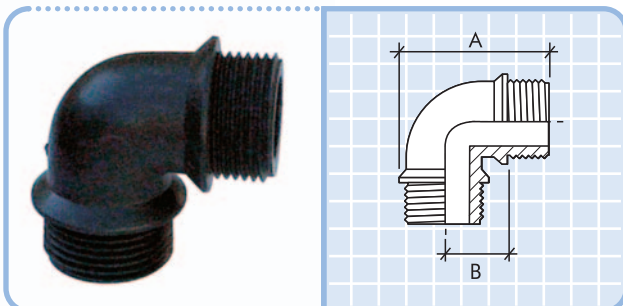
Código	Medida	A	B
060100	1/2"	47,7	18,2
060101	3/4"	54,4	27
060102	1"	62,5	31,8
060103	1 1/4"	71	34
060104	1 1/2"	84	41
060105	2"	96	44,5

F-11, Machón reducido



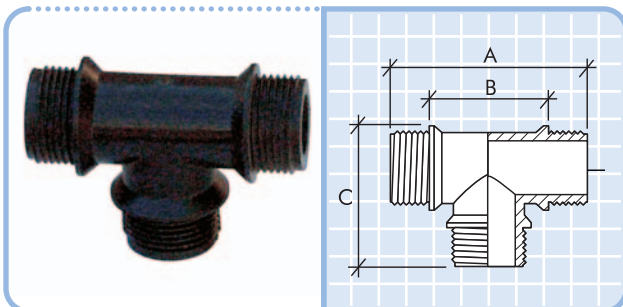
Código	Medida	A	B
060111	3/4"-1/2"	46,7	21
060112	1"-3/4"	51	25
060113	1 1/4"-1"	67,5	31,5
060114	1 1/2"-1 1/4"	75	33
060115	2"-1 1/2"	81	34,5

F-12, Codo 90°



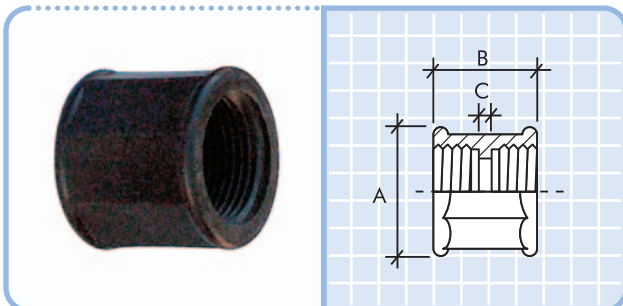
Código	Medida	A	B
060120	1/2"	42	15
060121	3/4"	51	22
060122	1"	62	28
060123	1 1/4"	75	34
060124	1 1/2"	89	40
060125	2"	103	47

F-13, Te 90°



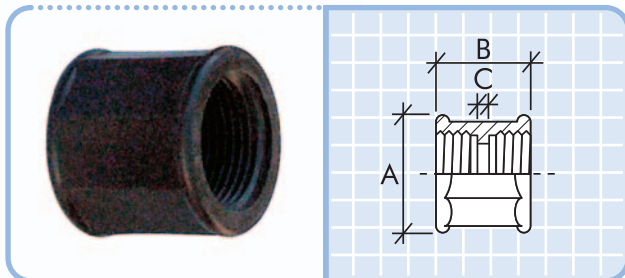
Código	Medida	A	B	C
060130	1/2"	59	29,5	43
060131	3/4"	43	45,5	53
060132	1"	88	55	62
060133	1 1/4"	101	63,5	76
060134	1 1/2"	115	72,8	86
060135	2"	136,5	85,5	105

F-14, Manguito



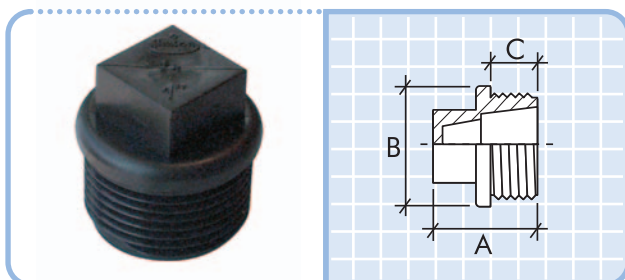
Código	Medida	A	B	C
060140	1/2"	32	33	3
060141	3/4"	37	36,6	5,6
060142	1"	45,5	40,2	4,2
060143	1 1/4"	56,6	46	6
060144	1 1/2"	64,3	50	8
060145	2"	79,5	56	5

F-15, Manguito reducido



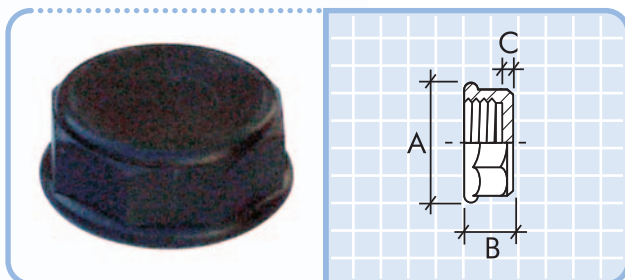
Código	Medida	A	B	C
060150	1/2"-3/8"	32	33	3
060151	3/4"-1/2"	37	36,6	5,6
060152	1"-3/4"	45,5	40,2	4,2
060153	1 1/4"-1"	56,6	46	6
060154	1 1/2"-1 1/4"	64,3	50	8
060155	2"-1 1/2"	79,5	56	5

F-16, Tapón macho



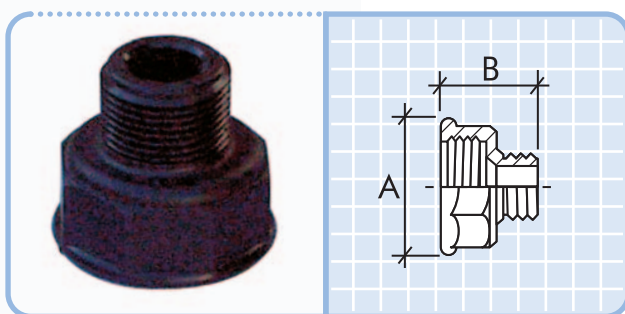
Código	Medida	A	B	C
060160	3/8	19,7	21,6	9,4
060161	1/2"	22	26,5	10
060162	3/4"	28,6	29,4	13,5
060163	1"	34	37	16,3
060164	1 1/4"	38,7	46,2	18,4
060165	1 1/2"	45	50,7	21
060166	2"	52	64,5	24

F-18, Tapón hembra



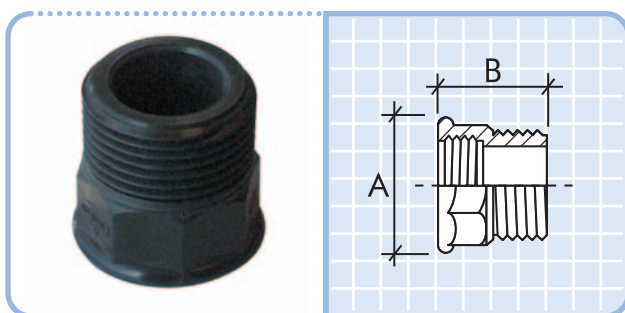
Código	Medida	A	B	C
060181	1/2"	30	16,5	3,5
060182	3/4"	37,5	18	3
060183	1"	46	21,5	3,5
060184	1 1/4"	55,5	23	4
060185	1 1/2"	65	26,5	6
060186	2"	79,6	34	6

F-19, Reducción hembra/macho



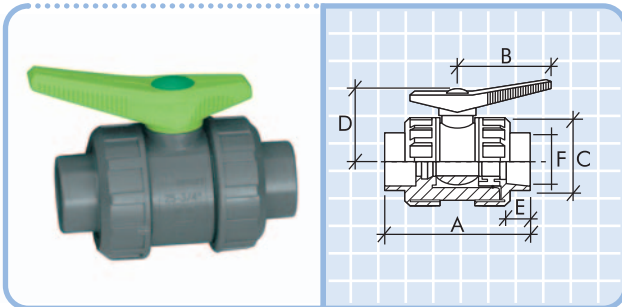
Código	Medida M.	Medida H.	A	B
060191	1/2"	3/4"	37,6	32,5
060192	1/2"	1"	46,2	35
060193	1/2"	1 1/4"	55,5	37,2
060194	1/2"	1 1/2"	64,4	39,2
060195	3/4"	1"	46,2	40,2
060196	3/4"	1 1/4"	57,3	43
060197	3/4"	1 1/2"	64,4	43
060198	1"	1 1/4"	57,3	44,5
060199	1"	1 1/2"	64,6	46
060190	1" 1/4"	1 1/2"	64,6	47

F-20, Reducción macho/hembra



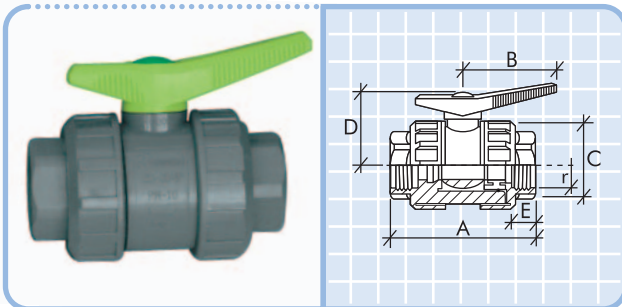
Código	Medida M.	Medida H.	A	B
060201	3/4"	1/2"	30,5	27,7
060202	1"	1/2"	37,6	34,2
060203	1"	3/4"	37,6	34
060204	1 1/4"	1/2"	46,2	38,8
060205	1 1/4"	3/4"	46	39,3
060206	1 1/4"	1"	46	39,1
060207	1 1/2"	3/4"	56,1	47
060208	1 1/2"	1"	56,5	47,8
060209	1 1/2"	1 1/4"	55,3	46
060200	2"	1"	71	61
061201	2"	1 1/4"	71	60,7
061202	2"	1 1/2"	70,8	60,5
061203	2 1/2"	2"	85	69
061204	3"	2 1/2"	104	72

V-1, Hembra hembra encolar



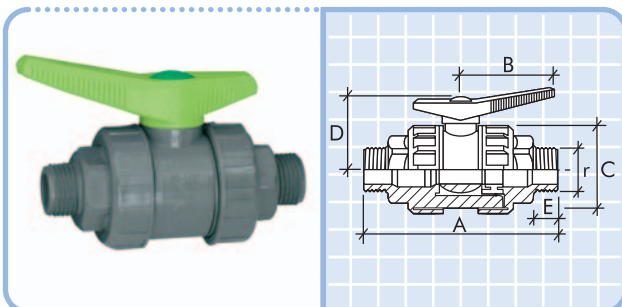
Código	Medida	A	B	C	D	E	F	DN	Peso(gr)
067011	20	82	60	48	46	16	20	15	125
067012	25	99	60	57	49,5	20	25	20	210
067013	32	118	75,5	69	61,5	21,5	32	25	345
067014	40	130,5	75,5	83,5	66	25,5	40	32	545
067015	50	153	94,5	96	80,5	31	50	40	835
067016	63	171	94,5	113	87	38,5	63	50	1235

V-2, Hembra hembra roscar



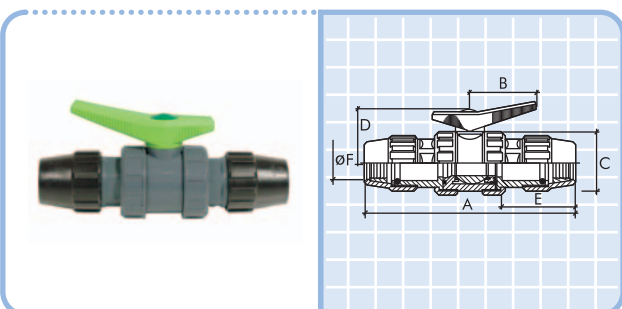
Código	Medida	A	B	C	D	E	r	DN	Peso(gr)
067021	1/2"	76,5	60	48	46	11,5	1/2"	15	130
067022	3/4"	94	60	57	49,5	15	3/4"	20	210
067023	1"	120	75,5	69	61,5	18	1"	25	365
067024	1 1/4"	125	75,5	83,5	66	22,5	1 1/4"	32	560
067025	1 1/2"	147	94,5	96	80,5	23,5	1 1/2"	40	890
067026	2"	155	94,5	113,5	87	30	2"	50	1280

V-3, Macho macho roscar



Código	Medida	A	B	C	D	E	r	DN	Peso(gr)
067031	1/2"	101	60	48	46	11,5	1/2"	15	140
067032	3/4"	125	60	57	49,5	16	3/4"	20	225
067033	1"	151	75	69	61,5	16	1"	25	390
067034	1 1/4"	167,5	75	83,5	66	21	1 1/4"	32	615
067035	1 1/2"	196,5	94	96	80,5	24,5	1 1/2"	40	975
067036	2"	218	94	113,5	87	31,5	2"	50	1425

V-4, Enlace tubo Polietileno



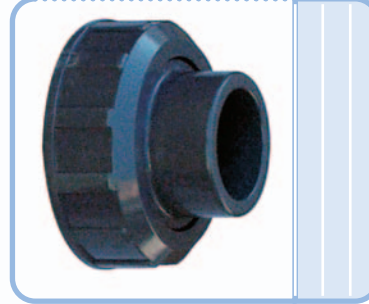
Código	Medida	A	B	C	D	E	F	DN	Peso(gr)
067041	20	162	60	48	45	55	21	15	169
067042	25	191	60	57	49	65	26	20	292
067043	32	236	75	69	61	82	32	25	506
067044	40	266	75	83	66	95	42	32	781
067045	50	310	94,5	96	79	113	51,5	40	1265
067046	63	340	94,5	114	86	120	64	50	1920

AV-1, Cuerpo central



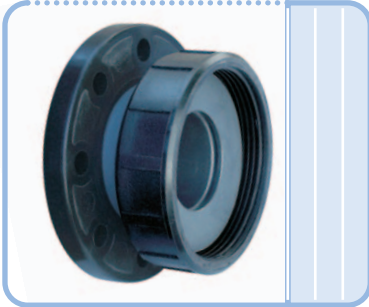
Código	Medida
067601	20-1/2"
067602	25-3/4"
067603	32-1"
067604	40-1 1/4"
067605	50-1 1/4"
067606	63-2"
067607	75-2 1/2"
067608	90-3"
067609	110-4"

AV-2, Enlace encolar



Código	Medida
067611	20
067612	25
067613	32
067614	40
067615	50
067616	63
067617	75
067618	90
067619	110
067610	125

AV-3, Enlace brida



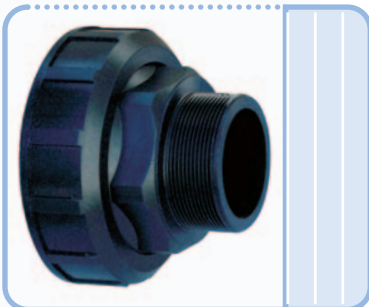
Código	Medida
067621	50
067622	63
067623	75
067624	90

AV-4, Enlace rosca hembra



Código	Medida
067631	20-1/2"
067632	25-3/4"
067633	32-1"
067634	40-1 1/4"
067635	50-1 1/4"
067636	63-2"
067637	75-2 1/2"

AV-5, Enlace rosca macho



Código	Medida
067641	20-1/2"
067642	25-3/4"
067643	32-1"
067644	40-1 1/4"
067645	50-1 1/4"
067646	63-2"
067647	75-2 1/2"
067648	90-3"

AV-6, Enlace tubo PE



Código	Medida
067651	20
067652	25
067653	32
067654	40
067655	50
067656	63
067657	75
067658	90

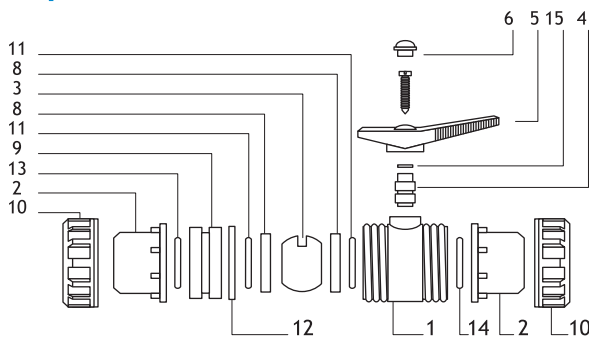
Válvulas de Esfera Desmontables

Especificaciones técnicas y características:

- Las válvulas de esfera, cumplen las siguientes normas:
Roscas: UNE 19009.
- Enlaces tubo de PE:
UNE 53 405, UNE 53 406, UNE 53 407, UNE 53 408 E.
- Uniones encolar:
UNE 53112.
- Bridas:
UNE 19153

Cuerpo	Enlaces encolar	Enlace roscado M o H	Enlace tubo PE	Enlace brida	Bola	Asiento bola	Maneta	Embellecedor maneta	Juntas tóricas	Tornillos
PVC	PVC	PVC	PPFV	PVC	PVC	PTFE	PP	PE	NBR	Fe/ZN

Despiece:



- Cuerpo PVC
 - Enlace/Machón
 - Bola PVC
 - Eje PVC
 - Maneta PPFV
 - Botón maneta PPFV
 - Tornillo Fe/ZN
 - Asiento PTFE
 - Portateflón
 - Tuerca PVC
 - Junta tórica-asiento PTFE
 - Junta tórica-ext.portateflón
 - Junta tórica parte ajustable
 - Junta tórica parte compacta
 - Junta tórica eje
- Encolar - PVC
Rosca M o H - PVC
Tubo PE - PVC
Brida - PVC

Formas de instalación:

Todas las válvulas, sea cual sea su tipo y el material de que están fabricadas, deben quedar exentas de las tensiones producidas por la tubería en su instalación.

Estas tensiones pueden deberse a: Peso del tubo y fluido, contracciones, dilataciones, etc.

Y pueden corregirse: Instalando abrazaderas antes y después de las válvulas u otros elementos de anclaje.

Válvulas de esfera desmontables y de tres vías

1º. Desenroscar las tuercas de ajuste, pasando por su interior los extremos de los tubos a conectar la válvula.

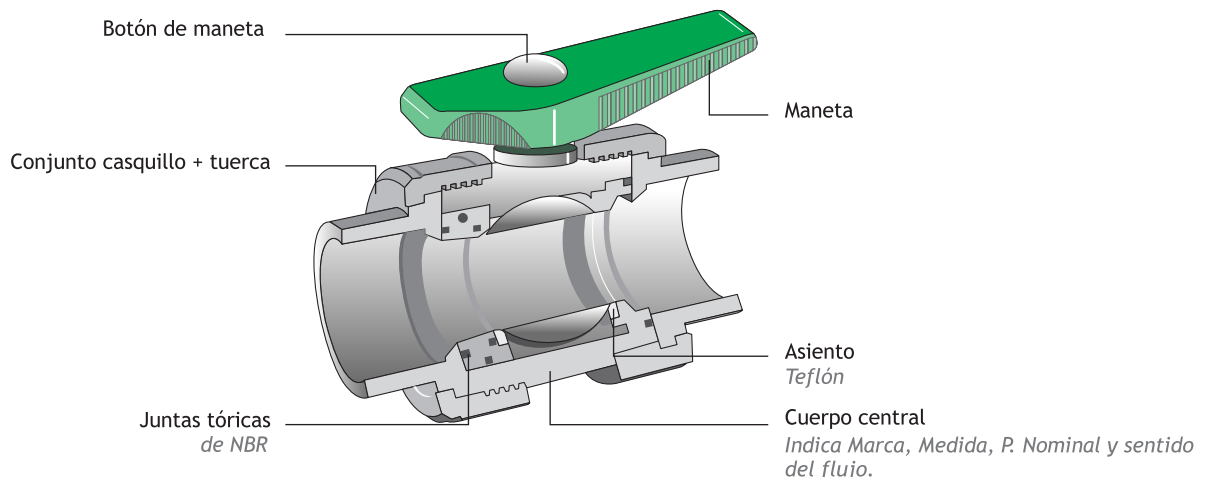
2º. Roscar, encolar, ajustar o atornillar el enlace de la válvula según sea: roscado, para encolar, para tubo de PE o para embriar.

3º. Introducir el cuerpo de la válvula entre los dos enlaces, asegurándose de que las superficies de los mismos están limpios o sin cola, de forma que la flecha grabada en el cuerpo coincida con el sentido del fluido a conducir, y que las juntas tóricas ajustan a sus correspondientes cajera.

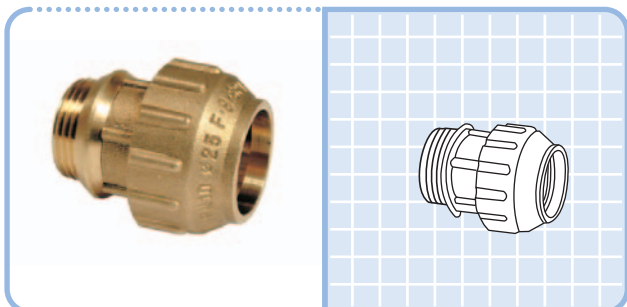
4º. Roscar las tuercas al cuerpo, primero la del lado opuesto al sentido de la flecha y después la otra, comprobando que la válvula está perfectamente alineada con la tubería y sin tensiones.

Desmontaje de las válvulas bajo presión:

La concepción del cuerpo de la válvula prevé la posibilidad de desmontar parte de la instalación manteniendo el resto a presión. Para ello, debe colocarse la válvula en el sentido apropiado indicado por la flecha grabada en el cuerpo.

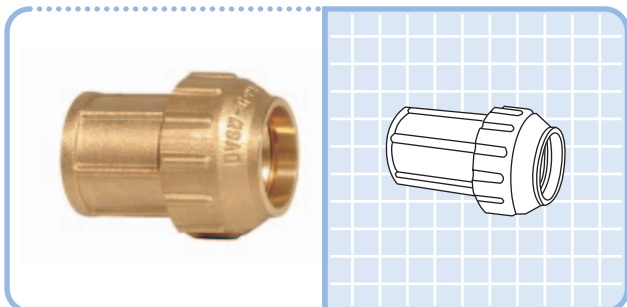


FL-1, Enlace R/Macho



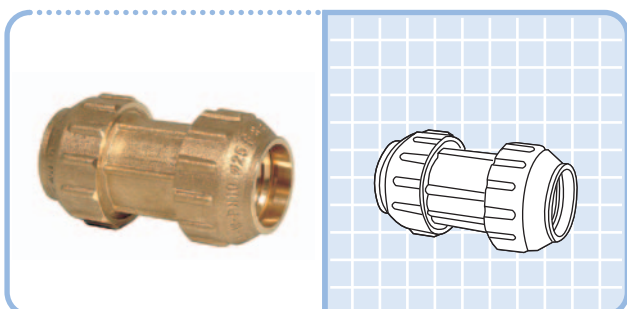
Código	Medida
068001	20-1/2"
068002	25-3/4"
068003	32-1
068004	40-1 1/4"
068005	50-1 1/2"
068006	63-2

FL-2, Enlace R/Hembra



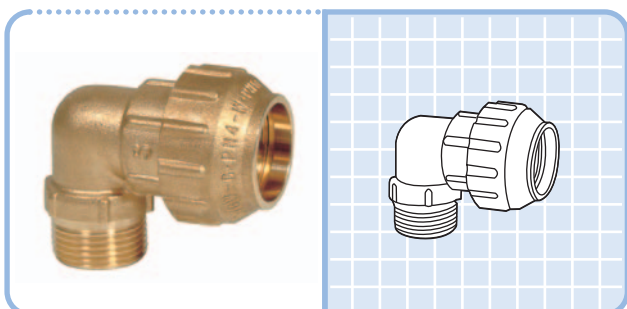
Código	Medida
068011	20-1/2"
068012	25-3/4"
068013	32-1
068014	40-1 1/4"
068015	50-1 1/2"
068016	63-2

FL-3, Enlace Recto



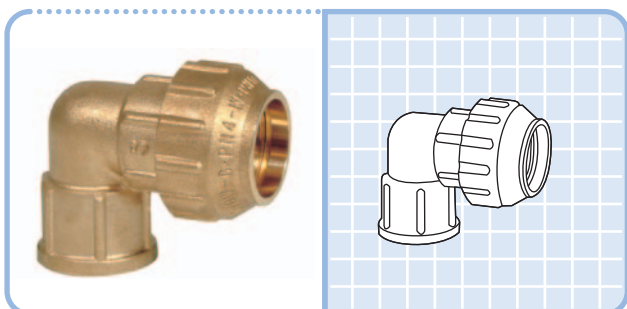
Código	Medida
068021	20
068022	25
068023	32
068024	40
068025	50
068026	63

FL-4, Codo R/Macho



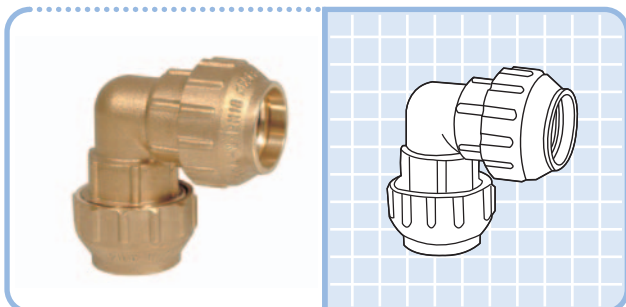
Código	Medida
068031	20-1/2"
068032	25-3/4"
068033	32-1
068034	40-1 1/4"
068035	50-1 1/2"
068036	63-2

FL-5, Codo R/Hembra



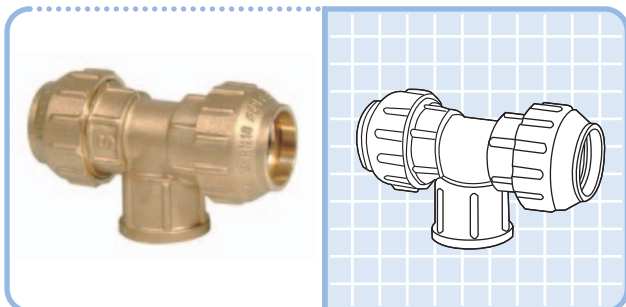
Código	Medida
068041	20-1/2"
068042	25-3/4"
068043	32-1
068044	40-1 1/4"
068045	50-1 1/2"
068046	63-2

FL-6, Enlace acodado



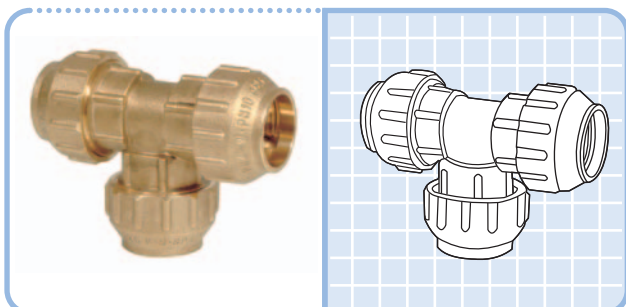
Código	Medida
068051	20
068052	25
068053	32
068054	40
068055	50
068056	63

FL-7, Derivación Te R/Hembra



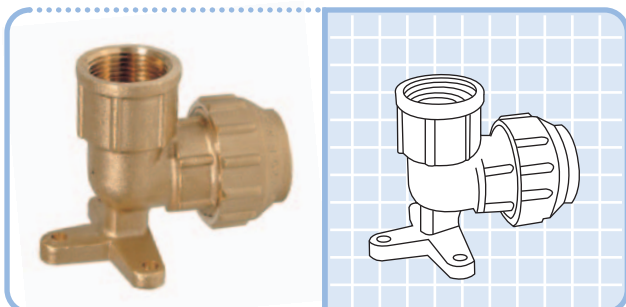
Código	Medida
068061	20-1/2"
068062	25-3/4"
068063	32-1
068064	40-1 1/4"
068065	50-1 1/2"
068066	63-2

FL-8, Te de 3 bocas

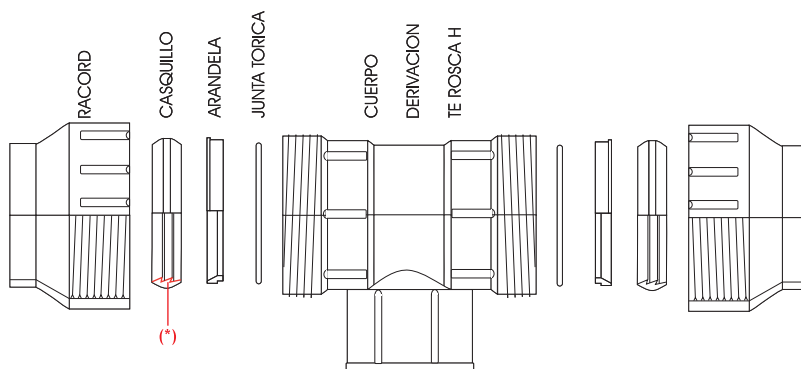


Código	Medida
068071	20
068072	25
068073	32
068074	40
068075	50
068076	63

FL-22, Codo Grifo



Código	Medida
068081	20-1/2"
068082	25-3/4"



(*) En todas las piezas el casquillo SIEMPRE se debe montar con los dientes hacia dentro

