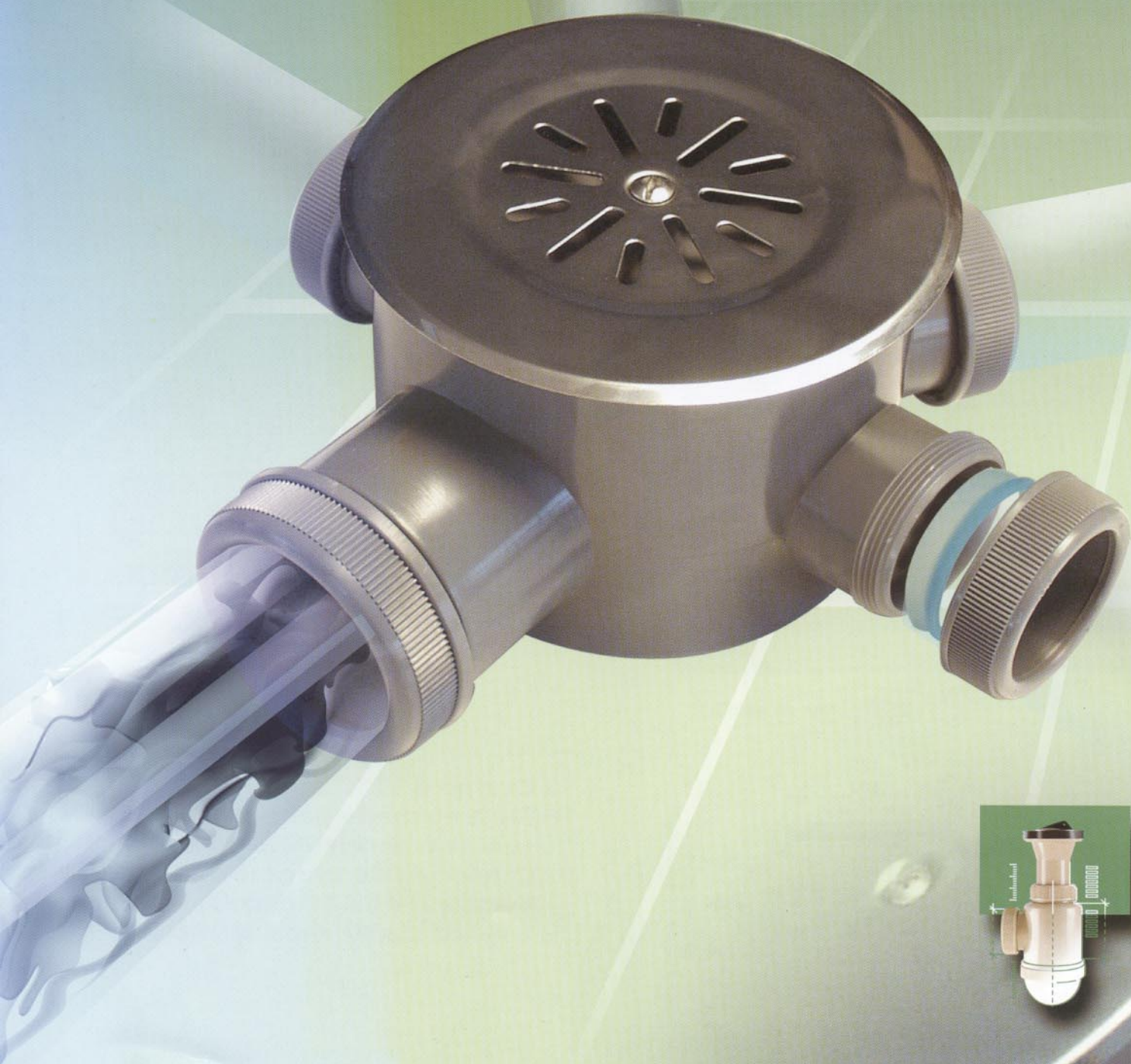


Bote Sifónico Diámetro 125

Gran caudal

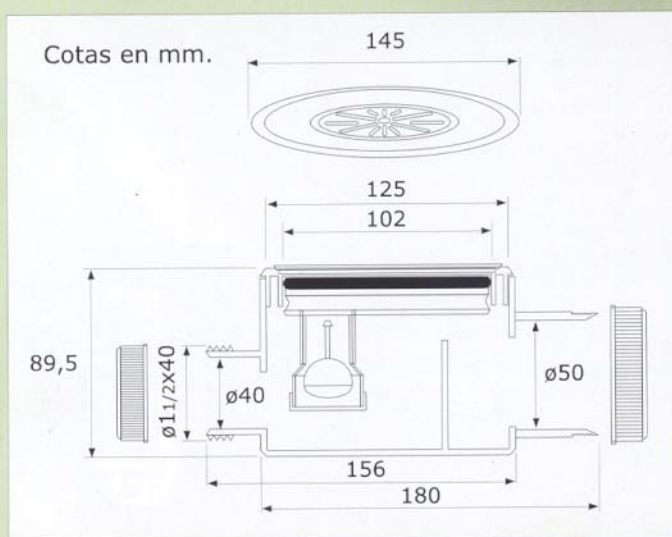
Conexiones mixtas (PVC, PP)



R - 177

- Tornillo métrico-6x15 de acero inoxidable.
- Rejilla acero inoxidable 304 BAP.
- Tapa sumidero.
- Alargadera P.V.C.
- Junta tórica.
- Válvula antirretorno.
- 4 tuercas 1 1/2.
- 4 juntas azules 1 1/2 x 40 conexión rápida.
- Tuerca 2".
- Junta 2" x 50.
- Cuerpo bote PVC.

Incorpora válvula antirretorno para evitar desbordamientos.



- Cuerpo ϕ 125.
- Sistema mixto para conectar con juntas o encolado.
- Capacidad de evacuación 0,48 l/s.
- 4 entradas de 40 encolar/rosocar.
- 1 salida de 50 encolar/rosocar.

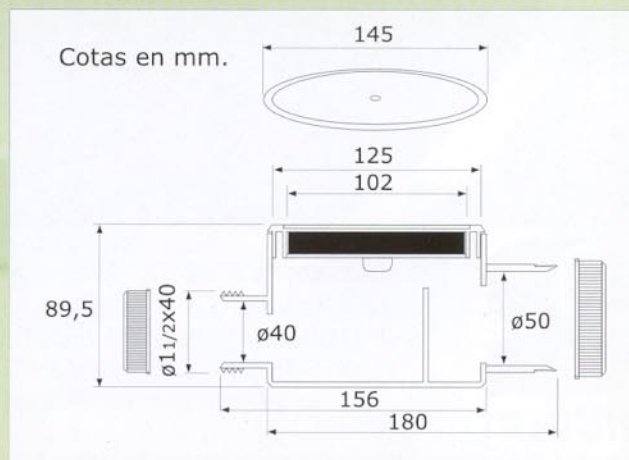


R - 178

- Tornillo rosca chapa DIN 7983 acero inoxidable.
- Tapa embellecer acero inoxidable 304 BAP.
- Tapa de expansión.
- Junta plana nitrilo.
- Alargadera P.V.C.
- 4 tuercas 1 1/2.
- 4 juntas azules 1 1/2 x 40 conexión rápida.
- Junta 2" x 50.
- Tuerca 2".
- Cuerpo bote PVC.



- Cuerpo \varnothing 125.
- Sistema mixto para conectar con juntas o encolado.
- Capacidad de evacuación 0,48 l/s.
- 4 entradas de 40 encolar/rosca.
- 1 salida de 50 encolar/rosca.





Esquema	Descripción	Modelo	Código	Medida	Unds/caja
---------	-------------	--------	--------	--------	-----------



Bote Sumidero sifónico

R-177

01772

125 40/50

18



Bote sifónico

R-178

01782

125 40/50

18



Industrias Riuvert, S.A.
 La Llometa, 18 A.
 03109 Tibi (Alicante) España.
 Telf. 965 617 125 / Fax 965 617 267
 comercial@riuvert.es / www.riuvert.es



ISO 9002



ER-0267/299