

SOPORTE DE BALDA TOTALMENTE OCULTO.
CAPAZ DE RESISTIR GRANDES CARGAS.
NO NECESITA NINGÚN EMBELLECEDOR.
3 REGULACIONES.

“TENTI-9”

SOPORTES DE BALDA “TENTI”

"TENTI-9"

SOPORTES DE BALDA "TENTI"

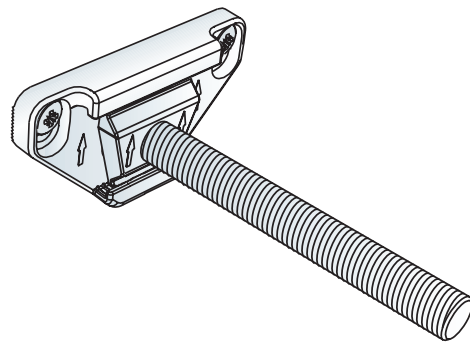
1 "TENTI-9"

SOPORTE DE BALDA TOTALMENTE OCULTO. CAPAZ DE RESISTIR GRANDES CARGAS. NO NECESITA NINGÚN EMBELLECEDOR. 3 REGULACIONES.

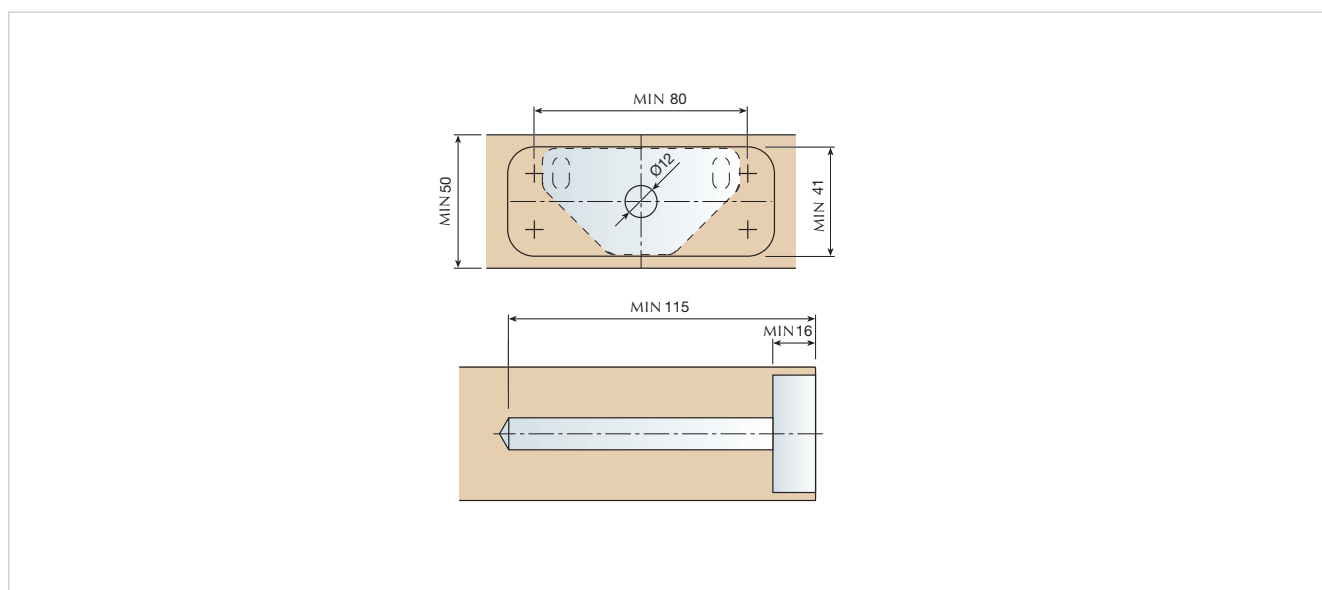
SOPORTE DE BALDA.

NATURAL	633.612.103	100
---------	-------------	-----

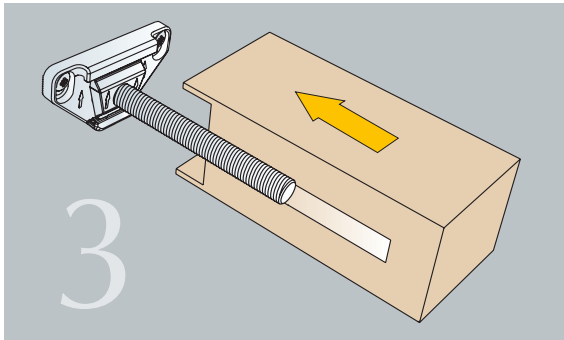
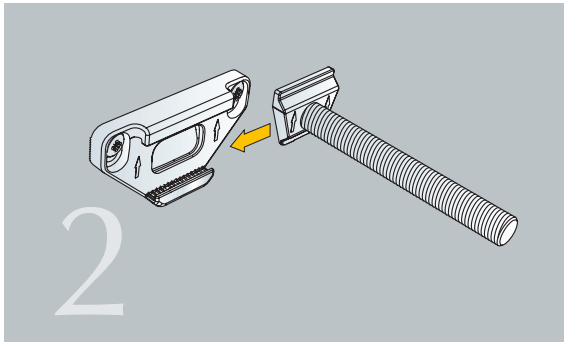
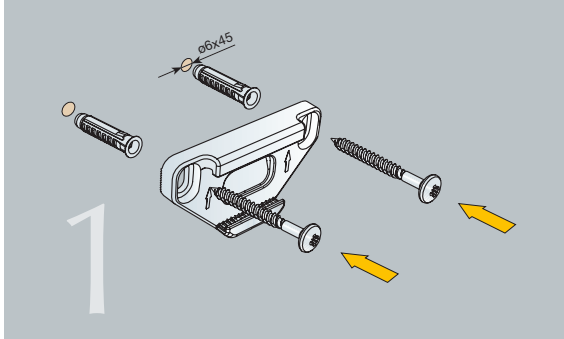
CADA REF. SE COMPONE DE 1 CONJUNTO SOPORTE DE BALDA, 2 TACOS DE PLÁSTICO Ø6x30, 2 TIRAFONDOS Ø4.5x45.



Mecanizado de la balda



Montaje "Tenti-9"



Regulación

