

"TENTI-8"

SOPORTES DE BALDA "TENTI"

1 "TENTI-8"

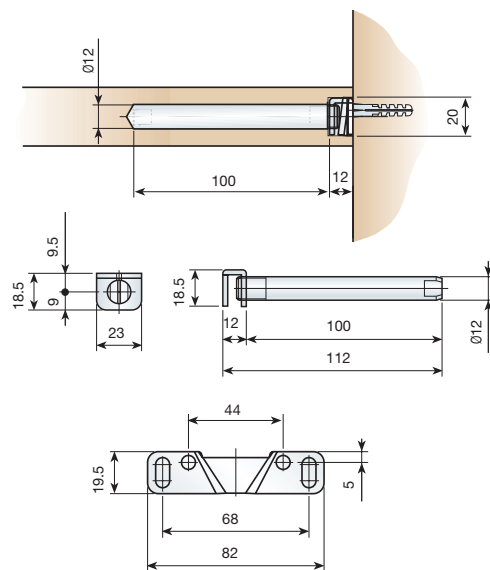
LA CARACTERÍSTICA FUNDAMENTAL DE ESTE COLGADOR ES QUE SE TRATA DE UN SOPORTE TOTALMENTE OCULTO, CAPAZ DE RESISTIR GRANDES CARGAS. UNA VEZ COLOCADA LA BALDA NO SE APRECIA NINGÚN ELEMENTO NI EMBELLECEDOR. ADICIONALMENTE PERMITE LA REGULACIÓN DE LA BALDA EN TODAS LAS DIRECCIONES.

CONJUNTO SOPORTE "TENTI-8"

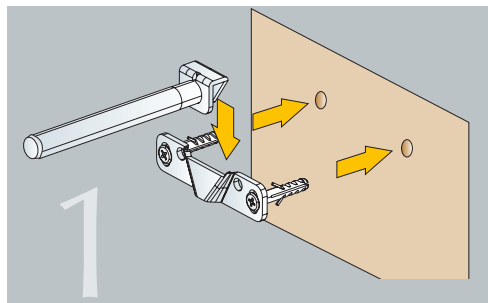


632.500.105 100

EN CAJAS DE 100 BOLSAS. CADA BOLSA CONTIENE 1 CONJUNTO DE SOPORTE DE BALDA, 4 TACOS DE PLÁSTICO Ø6x30 Y 4 TIRAFONDOS Ø4,5x35.

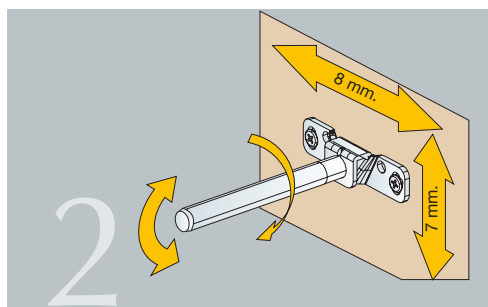


Montaje "Tenti-8"



FIJAR EL SOPORTE A LA PARED CON LOS TACOS Y TIRAFONDOS SUMINISTRADOS Y COLOCAR EL VÁSTAGO SOBRE EL SOPORTE.

LOS AGUJEROS CORRIDOS DEL SOPORTE PERMITEN LA PERFECTA NIVELACIÓN DEL MISMO. HORIZONTALMENTE PUEDE REGULARSE POR EL MOVIMIENTO DEL VÁSTAGO SOBRE EL SOPORTE. ADICIONALMENTE CUENTA CON UNA REUGULACIÓN DE LA INCLINACIÓN, GIRANDO EL VÁSTAGO.



FIJE EL SOPORTE A LA PARED EN SU POSICIÓN DEFINITIVA CON LOS OTROS DOS TACOS Y TIRAFONDOS SUMINISTRADOS PARA QUE EL PESO DE LA BALDA NO DESPLACE LA POSICIÓN NIVELADA.

FINALMENTE COLOQUE LA BALDA QUE PUEDE SER EXTRAÍDA TANTAS VECES COMO SEA NECESARIO PARA ACCEDER A REGULACIONES POSTERIORES.

