

# "TENTI-4"

## SOPORTES DE BALDA "TENTI"

### 1 "TENTI-4"

ESTE SOPORTE DISPONE DE 3 REGULACIONES. ESTÁ PROVISTO DE UNA BARRA DE Ø12 PARA BALDA CON UN ESPESOR MÍNIMO DE 18 MM.

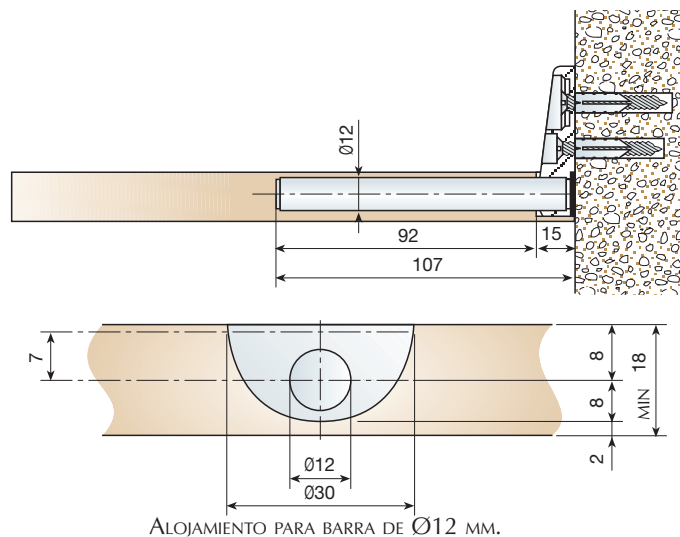
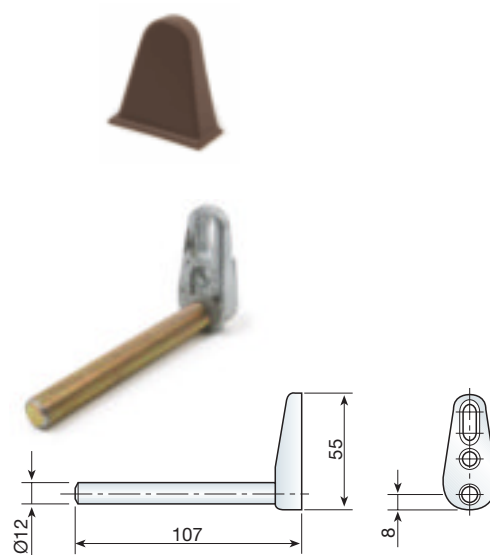
#### FUNDA EMBELLECEDORA.

BLANCO	RAL 9001	640.200.002		
MARRÓN	RAL 8016	640.200.013		
NEGRO	RAL 9005	640.200.024	500	
ROBLE	RAL 1002	640.200.190		

#### CONJUNTO SOPORTE "TENTI-4".

12 Ø MM.	633.112.104	100
----------	-------------	-----

EN CAJAS DE 100 BOLSAS. CADA BOLSA CONTIENE 1 SOPORTE DE BALDA, 2 TACOS DE PLÁSTICO DE Ø6 x 30 Y 2 TIRAFONDOS DE Ø4,5 x 35.



ALOJAMIENTO PARA BARRA DE Ø12 MM.