

COLGADOR DE ALTA RESISTENCIA PARA ARMARIOS, MONTAJE OCULTO, DETRÁS DE LA TRASERA. 3 REGULACIONES. MONTAJE A TIRAFONDOS O A PRESIÓN.

"TRASER-8"

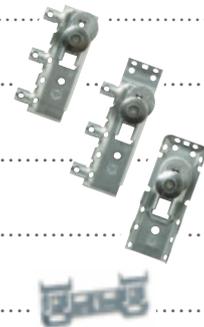
COLGADORES OCULTOS "TRASER"

"TRASER-8"

COLGADORES OCULTOS "TRASER"

COLGADOR DE ALTA RESISTENCIA PARA ARMARIOS, MONTAJE OCULTO, DETRÁS DE LA TRASERA.
3 REGULACIONES. MONTAJE A TIRAFONDOS O A PRESIÓN.

	<i>págs.</i>
1 "TRASER-8"	341
■ MONTAJE DIRECTO	341
■ MONTAJE DIRECTO CON APOYO SUPERIOR	342
■ MONTAJE TIRAFONDOS	343
■ ACCESORIOS	344



1 "TRASER-8"

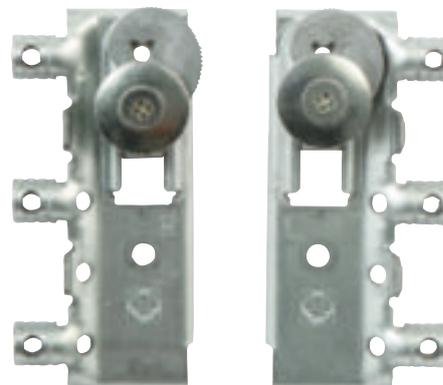
"TRASER-8": MONTAJE DIRECTO

MONTAJE DIRECTO.

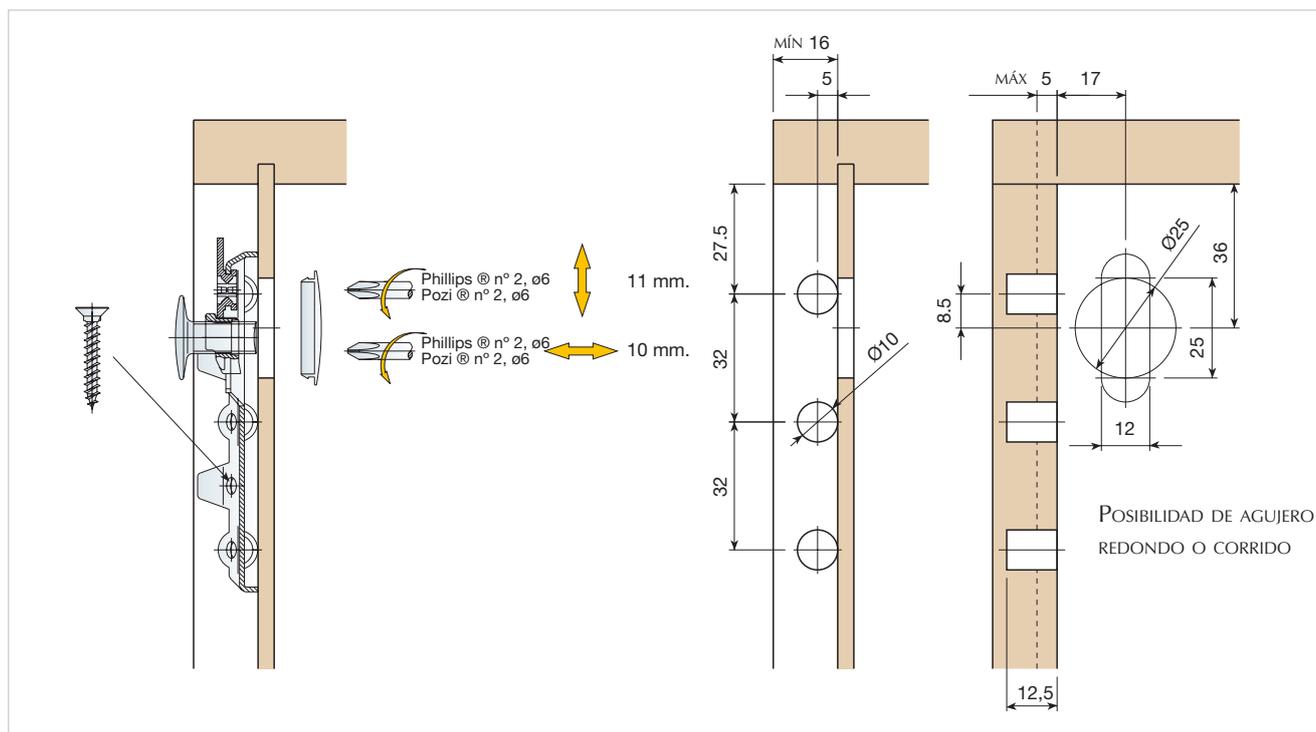
ZINCADO		
IZQUIERDA	627.100.036	100
DERECHA	627.200.033	

LA CARGA MÁXIMA POR COLGADOR ES DE 65KG. (EQUIVALENTE A 130 KG/JUEGO) CON UN FACTOR DE SEGURIDAD K=2, SEGÚN NORMA DIN 68840 (MÓDULO DE ALTURA H= 700MM. Y W=350 MM. DE PROFUNDIDAD).

PARA OTRAS MEDIDAS NO SUPERAR ADEMÁS 32,5 x H / W KILOS CON K=2. MÍNIMO UN TIRAFONDO DE SUJECIÓN Ø4 x 30 MM. EN LA POSICIÓN INDICADA.



3 REGULACIONES	
ALTURA	11 MM
FRONTAL	10 MM
LATERAL	12 MM



■ "TRASER-8": MONTAJE DIRECTO CON APOYO SUPERIOR

MONTAJE DIRECTO CON APOYO SUPERIOR.

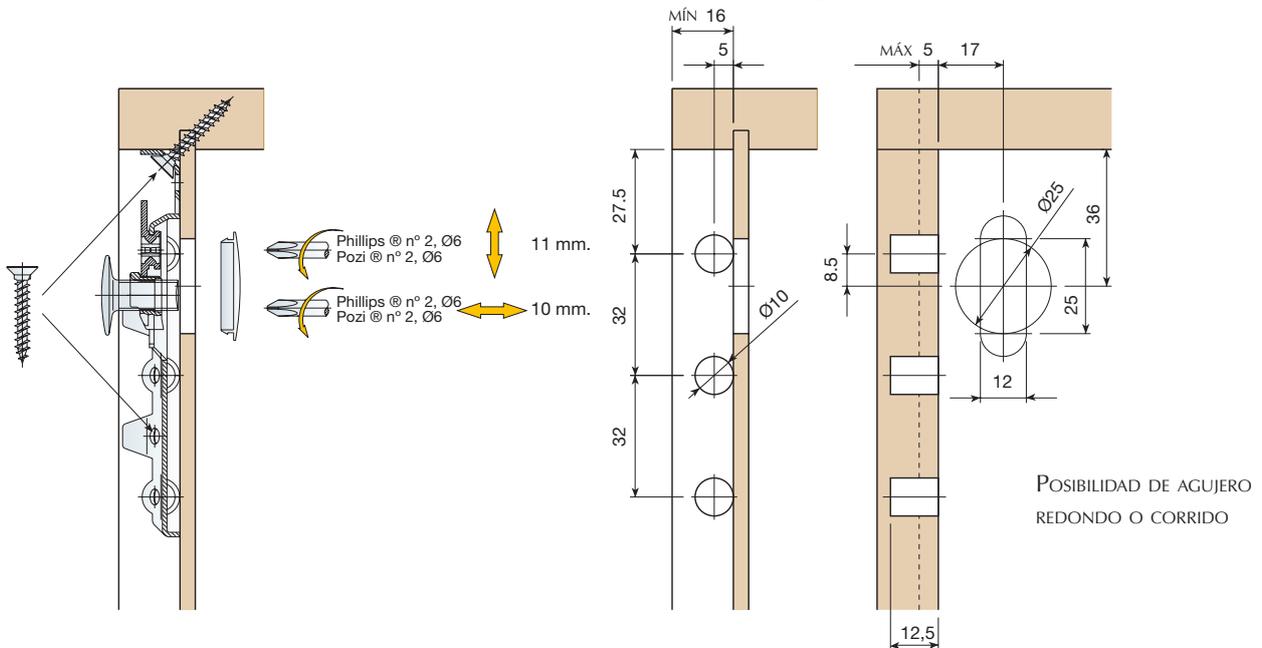
ZINCADO		
IZQUIERDA	627.300.030	100
DERECHA	627.400.034	

LA CARGA MÁXIMA POR COLGADOR ES DE 65KG. (EQUIVALENTE A 130 KG/JUEGO) CON UN FACTOR DE SEGURIDAD K=2, SEGÚN NORMA DIN 68840 (MÓDULO DE ALTURA H= 700MM. Y W=350 MM. DE PROFUNDIDAD). PARA OTRAS MEDIDAS NO SUPERAR ADEMÁS 32,5 x H / W KILOS CON K=2. MÍNIMO 2 TIRAFONDOS DE SUJECIÓN Ø4 X 30 MM. EN LAS POSICIONES INDICADAS.

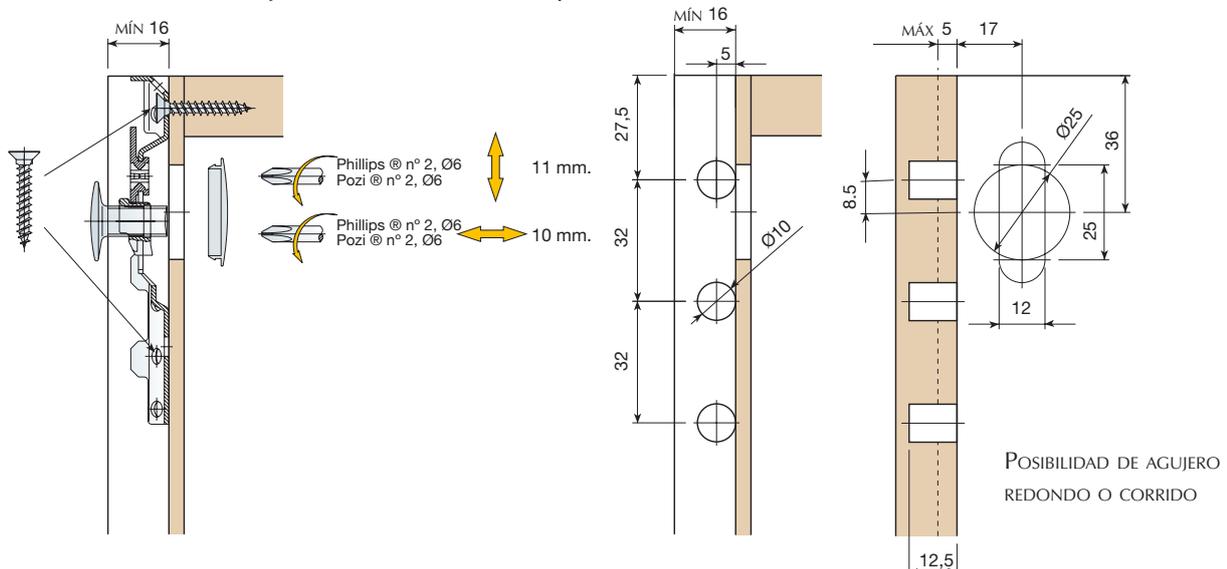
3 REGULACIONES	
ALTURA	11 mm
FRONTAL	10 mm
LATERAL	12 mm



Fijación en mueble con panel de techo largo



Fijación en mueble con panel de techo corto



■ "TRASER-8": MONTAJE TIRAFONDOS

MONTAJE TIRAFONDOS.

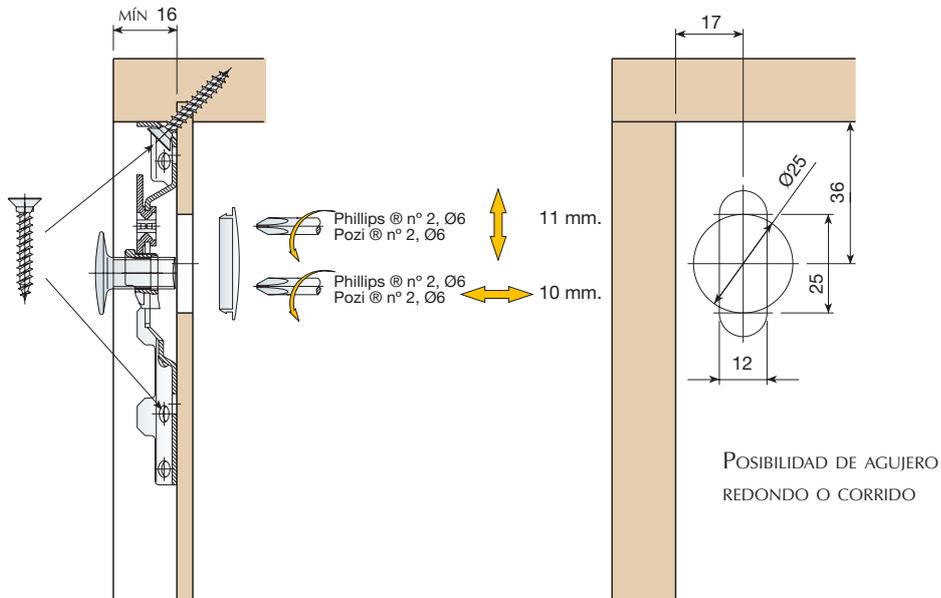
ZINCADO	627.000.032	100
---------	-------------	-----

LA CARGA MÁXIMA POR COLGADOR ES DE 65KG. (EQUIVALENTE A 130 KG/JUEGO) CON UN FACTOR DE SEGURIDAD K=2, SEGÚN NORMA DIN 68840 (MÓDULO DE ALTURA H= 700MM. Y W=350 MM. DE PROFUNDIDAD).
 PARA OTRAS MEDIDAS NO SUPERAR ADEMÁS 32,5 x H / W KILOS CON K=2.
 MÍNIMO 2 TIRAFONDOS DE SUJECIÓN Ø4 x 25 MM. EN LAS POSICIONES INDICADAS.

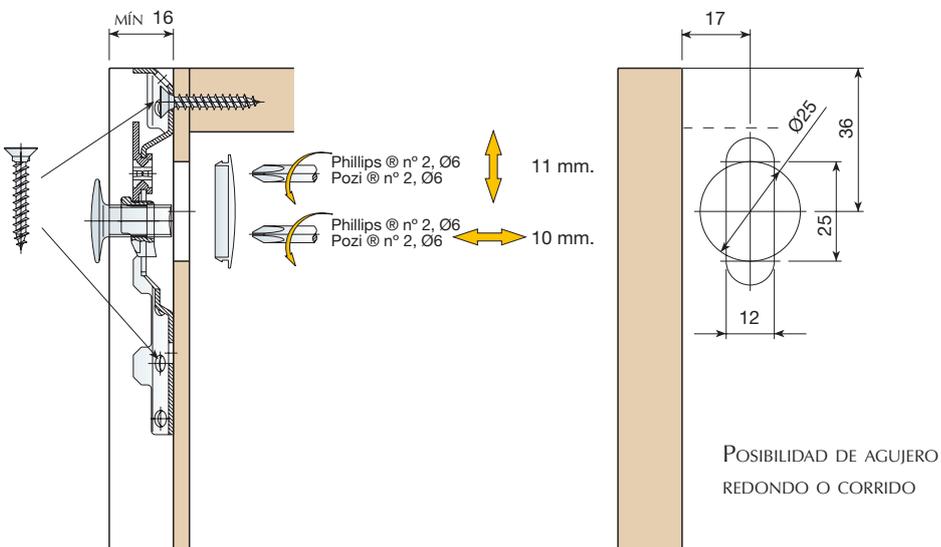


3 REGULACIONES	
ALTURA	11 mm
FRONTAL	10 mm
LATERAL	12 mm

Fijación en mueble con panel de techo largo



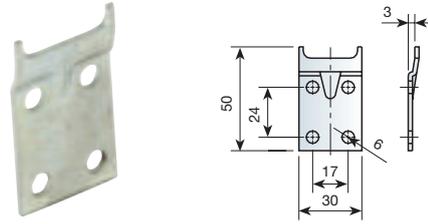
Fijación en mueble con panel de techo corto



■ "TRASER-8": ACCESORIOS

ENGANCHE DEL TORNILLO DESPLAZABLE.

			
ZINCADO	622.000.035	500	



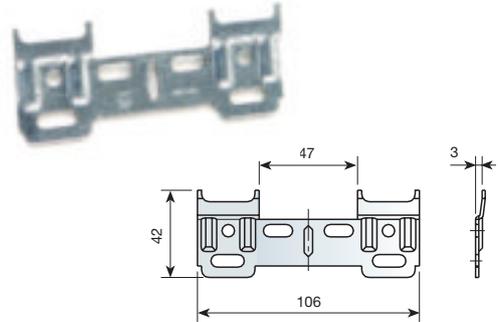
BOLSA DE ACCESORIOS.

			
	630.100.100	250	

CADA BOLSA SE COMPONE DE 2 ENGANCHES, 4 TACOS DE PLÁSTICOS DE Ø6 x 30 Y 4 TIRAFONDOS DE Ø4.5 x 35.

ENGANCHE DOBLE DEL TORNILLO DESPLAZABLE.

			
ZINCADO	620.400.034	250	



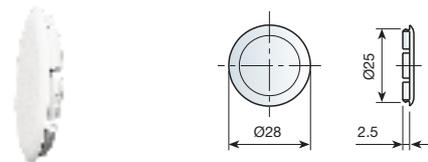
BOLSA DE ACCESORIOS.

			
	630.700.103	200	

CADA BOLSA CONTIENE 1 ENGANCHE, 4 TACOS DE PLÁSTICOS DE Ø6 x 30 Y 4 TIRAFONDOS DE Ø4.5 x 35.

TAPA PARA AGUJERO DE Ø25.

			
BLANCO	RAL 9003	530.400.006	2.000
NIQUELADO		530.400.065	1.000



TAPA PARA AGUJERO CORRIDO DE 12.

			
BLANCO	RAL 9003	961.412.001	1.000
NIQUELADO		961.512.064	

