



SIN NECESIDAD DE HERRAMIENTAS, EL COLGADOR DE ARMARIOS "TRASER-6" DE INDAUX LE PROPORCIONA LA MÁXIMA SENCILLEZ, REGULACIÓN Y ROBUSTEZ.

"TRASER-6"

COLGADORES OCULTOS "TRASER"



"TRASER-6"

COLGADORES OCULTOS "TRASER"

ALTA RESISTENCIA:

LA CARGA MÁXIMA POR COLGADOR ES DE 65KG. SEGÚN DIN 68840 (ENSAYADO PARA RESISTIR 260KG. POR JUEGO).

FÁCIL COLOCACIÓN:

LA FIJACIÓN SE HACE AL COSTADO DEL ARMARIO INDEPENDIEMENTE DE LA TAPA SUPERIOR.

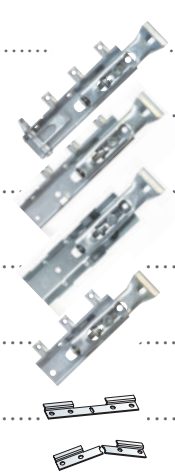
GRAN REGULACIÓN:

REGULACIÓN LATERAL CON GUÍA DE ACERO HASTA 16 MM. REGULACIÓN EN ALTURA HASTA 18MM. CON DESTORNILLADOR PHILLIPS® Nº2, Ø6 o CON POZIDRIV® Nº2, Ø6. REGULACIÓN EN PROFUNDIDAD HASTA 25MM.

ECOLÓGICO:

ESTE COLGADOR ESTÁ ENTERAMENTE REALIZADO EN METAL Y PUEDE SER RECICLADO SIN NINGÚN PROBLEMA.

	<i>págs.</i>
1 "TRASER-6"	333
■ MONTAJE RAPID	333
■ MONTAJE DIRECTO	334
■ MONTAJE TIRAFONDOS	335
■ CORTO MONTAJE DIRECTO	336
■ ACCESORIOS	337



1 "TRASER-6"

"TRASER-6": MONTAJE RAPID



LE PRESENTAMOS EL SISTEMA DE MONTAJE MÁS RÁPIDO, CÓMODO Y SEGURO DEL MERCADO. NO NECESITARÁ HERRAMIENTAS PARA MONTAR Y DESMONTAR SU COLGADOR. NI SIQUERA NECESITARÁ TIEMPO. COLOCAR "TRASER-6" ES COSA DE NIÑOS, PRUÉBELO, LE SORPRENDERÁ.

MÁXIMA REGULACIÓN Y PRECISIÓN SIN PROBLEMAS.

¿POR QUÉ NO RESPETAR AL MÁXIMO LA BELLEZA DE SUS MUEBLES? NOSOTROS LO HACEMOS. HEMOS REDUCIDO COMO NADIE LOS TALADROS DE SUS TRASERAS. UN AGUJERO MÍNIMO DE Ø18 MM. LE DA ACCESO A TODAS LAS REGULACIONES. PERO AÚN LE DAMOS MÁS. SI NO QUIERE TALADRAR SUS TRASERAS, PUEDE USTED SEGUIR REGULANDO SU COLGADOR EN TODA SU CAPACIDAD. TAMBIÉN EN ESTO SOMOS ÚNICOS. NUESTROS TORNILLOS DE REGULACIÓN NUNCA PENETRAN EN LA TRASERA DEL MUEBLE.

MÁXIMA SEGURIDAD.


ADEMÁS DE RAPIDEZ, COMODIDAD DE MONTAJE Y ESTÉTICA, TAMBIÉN QUEREMOS QUE CONOZCA LA SEGURIDAD DE NUESTRO SISTEMA. NUESTRO DEPARTAMENTO DE I+D HA DESARROLLADO EL PRODUCTO PARA ALCANZAR UNA CAPACIDAD DE CARGA NOMINAL DE 65 KG. POR COLGADOR. MESES DE ESFUERZO E IMAGINACIÓN Y CIENTOS DE ENSAYOS NOS PERMITEN CERTIFICAR EL CUMPLIMIENTO DE LA NORMA DIN 68840 (ENSAYADO PARA RESISTIR 260 KG. POR JUEGO), EN UN MÓDULO DE ALTURA 700 MM Y 350 MM DE PROFUNDIDAD, PARA MEDIDAS INFERIORES CONSULTAR.

MÁXIMA SENCILLEZ.

HACIENDO USO DE LA PALANCA DE FIJACIÓN DESCUBRA EL SIGNIFICADO DE LA COMODIDAD EN EL MONTAJE. NINGÚN OTRO SISTEMA SE LO PUEDE DAR. CON SOLO GIRAR LA PALANCA 180º USTED MISMO PERCIBIRÁ LA SENSACIÓN DE SEGURIDAD QUE TRANSMITE EL SISTEMA DE ANCLAJE DE NUESTRO COLGADOR.

Referencias

COLGADOR OCULTO "TRASER-6", MONTAJE RAPID.

		
IZQUIERDA	624.200.032	100
DERECHA	624.300.036	

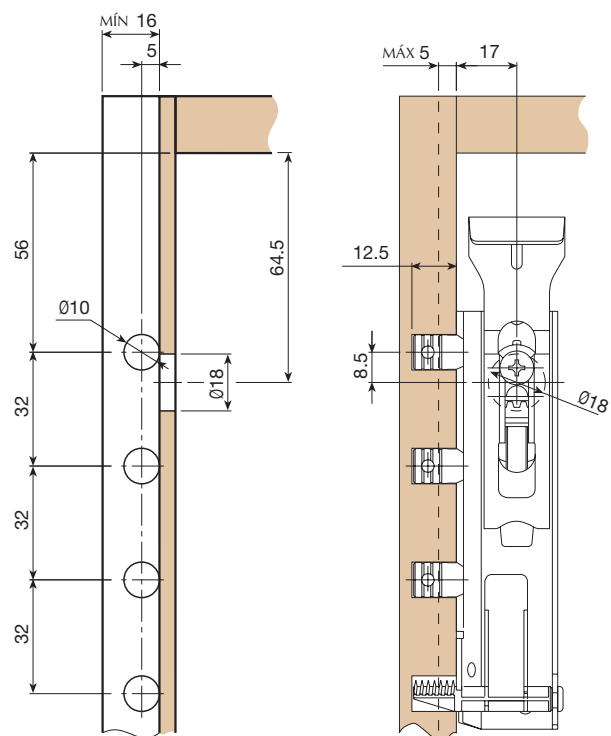
LA CARGA MÁXIMA POR COLGADOR ES DE 65 KG. SEGÚN DIN68840 (ENSAYADO PARA RESISTIR 260 KG. POR JUEGO).



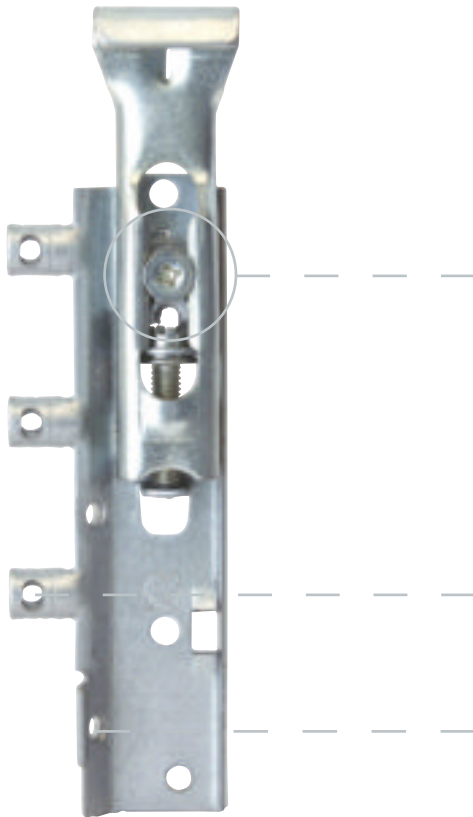
REGULACIÓN EN PROFUNDIDAD. HASTA 25 MM. TANTO POR DELANTE COMO POR DETRÁS, EN ESTE CASO, SIN NECESIDAD DE PERFORAR LA TRASERA DEL MUEBLE.



REGULACIÓN EN ALTURA. HASTA 18 MM. CON DESTORNILLADOR PHILLIPS® Nº 2, Ø6 O CON POZIDRIV® Nº 2, Ø6. AMBAS REGULACIONES DESDE EL MISMO AGUJERO DE TAN SOLO 18 MM. DE DIÁMETRO.



■ "TRASER-6": MONTAJE DIRECTO



MÁXIMA REGULACIÓN Y PRECISIÓN SIN PROBLEMAS.

¿POR QUÉ NO RESPETAR AL MÁXIMO LA BELLEZA DE SUS MUEBLES? NOSOTROS LO HACEMOS. HEMOS REDUCIDO COMO NADIE LOS TALADROS DE SUS TRASERAS. UN AGUJERO MÍNIMO DE Ø18 MM. LE DA ACCESO A TODAS LAS REGULACIONES. PERO NO NOS BASTABA CON ESTO. SI NO QUIERE TALADRAR SUS TRASERAS, PUEDE USTED SEGUIR REGULANDO SU COLGADOR POR DETRÁS EN TODA SU CAPACIDAD. TAMBIÉN EN ESTO SOMOS ÚNICOS. NUESTROS TORNILLOS DE REGULACIÓN NUNCA PENETRAN EN LA TRASERA DEL MUEBLE.

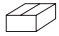
MÁXIMA SEGURIDAD.

ADÉMÁS DE LA ESTÉTICA, TAMBIÉN QUEREMOS QUE CONOZCA LA SEGURIDAD DE NUESTRO SISTEMA. HEMOS TRABAJADO PARA ALCANZAR UNA CAPACIDAD DE CARGA NOMINAL DE 65 KG. POR COLGADOR. MESES DE ESFUERZO E IMAGINACIÓN Y CIENTOS DE ENSAYOS NOS PERMITEN CERTIFICAR EL CUMPLIMIENTO DE LA NORMA DIN 68840 (ENSAYADO PARA RESISTIR 260 KG. POR JUEGO), EN UN MÓDULO DE ALTURA 700 MM Y DE ANCHURA 350 MM DE PROFUNDIDAD, PARA MEDIDAS INFERIORES CONSULTAR. LOS PIVOTES DISPONEN DE UNA CARACTERÍSTICA AÑADIDA. TIENEN PRACTICADOS UNOS AGUJEROS DE FIJACIÓN PARA ATORNILLADO ADICIONAL. SU USO ES ÚNICAMENTE ACONSEJABLE EN EL CASO DE APLICAR CARGAS EXTREMADAMENTE ALTAS.

MÁXIMA SENCILLEZ.

LA FIJACIÓN SE HACE AL COSTADO DEL ARMARIO. PARA ELLO BASTA CON ATORNILLAR UN ÚNICO TIRAFONDO Ø3,5 x 20 A TRAVÉS DEL AGUJERO DE FIJACIÓN.

COLGADOR OCULTO "TRASER-6", MONTAJE DIRECTO.

		
IZQUIERDA	624.000.031	100
DERECHA	624.100.035	

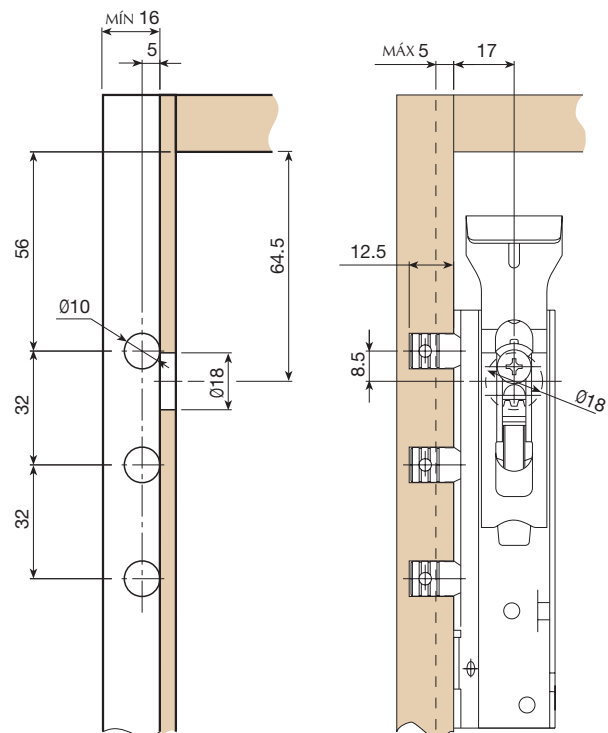
LA CARGA MÁXIMA POR COLGADOR ES DE 65 KG. SEGÚN DIN68840 (ENSAYADO PARA RESISTIR 260 KG. POR JUEGO).



REGULACIÓN EN PROFUNDIDAD. HASTA 25 MM. TANTO POR DELANTE COMO POR DETRÁS, EN ESTE CASO, SIN NECESIDAD DE PERFORAR LA TRASERA DEL MUEBLE.



REGULACIÓN EN ALTURA. HASTA 18 MM. CON DESTORNILLADOR PHILLIPS® N° 2, Ø6 O CON POZIDRIV® N° 2, Ø6. AMBAS REGULACIONES DESDE EL MISMO AGUJERO DE TAN SOLO 18 MM. DE DIÁMETRO.



■ "TRASER-6": MONTAJE TIRAFONDOS



PARA AQUELLAS PERSONAS QUE SE DECANTEN POR EL SISTEMA DE AMARRE TRADICIONAL PRESENTAMOS EL SISTEMA DE MONTAJE CON TIRAFONDOS. UN ÚNICO COLGADOR ES VÁLIDO TANTO PARA LA IZQUIERDA COMO PARA LA DERECHA

MÁXIMA REGULACIÓN Y PRECISIÓN SIN PROBLEMAS.

¿POR QUÉ NO RESPETAR AL MÁXIMO LA BELLEZA DE SUS MUEBLES? NOSOTROS LO HACEMOS. HEMOS REDUCIDO COMO NADIE LOS TALADROS DE SUS TRASERAS. UN AGUJERO MÍNIMO DE Ø18 MM. LE DA ACCESO A TODAS LAS REGULACIONES. PERO NO NOS BASTABA CON ESTO. SI NO QUIERE TALADRAR SUS TRASERAS, PUEDE USTED SEGUIR REGULANDO SU COLGADOR POR DETRÁS EN TODA SU CAPACIDAD. TAMBIÉN EN ESTO SOMOS ÚNICOS. NUESTROS TORNILLOS DE REGULACIÓN NUNCA PENETRAN EN LA TRASERA DEL MUEBLE.

MÁXIMA SEGURIDAD.

ADEMÁS DE LA ESTÉTICA, TAMBIÉN QUEREMOS QUE CONOZCA LA SEGURIDAD DE NUESTRO SISTEMA. HEMOS TRABAJADO PARA ALCANZAR UNA CAPACIDAD DE CARGA NOMINAL DE 65 KG. POR COLGADOR. MESES DE ESFUERZO E IMAGINACIÓN Y CIENTOS DE ENSAYOS NOS PERMITEN CERTIFICAR EL CUMPLIMIENTO DE LA NORMA DIN 68840 (ENSAYADO PARA RESISTIR 260 KG. POR JUEGO), EN UN MÓDULO DE ALTURA 700 MM Y DE ANCHURA 350 MM DE PROFUNDIDAD, PARA MEDIDAS INFERIORES CONSULTAR.

MÁXIMA SENCILLEZ.

LA FIJACIÓN SE HACE AL COSTADO DEL ARMARIO. PARA ELLO BASTA CON ATORNILLAR TRES TIRAFONDOS Ø3,5 x 20 A TRAVÉS DE LOS AGUJEROS DE FIJACIÓN.

COLGADOR OCULTO "TRASER-6", MONTAJE TIRAFONDOS.


624.400.033 100

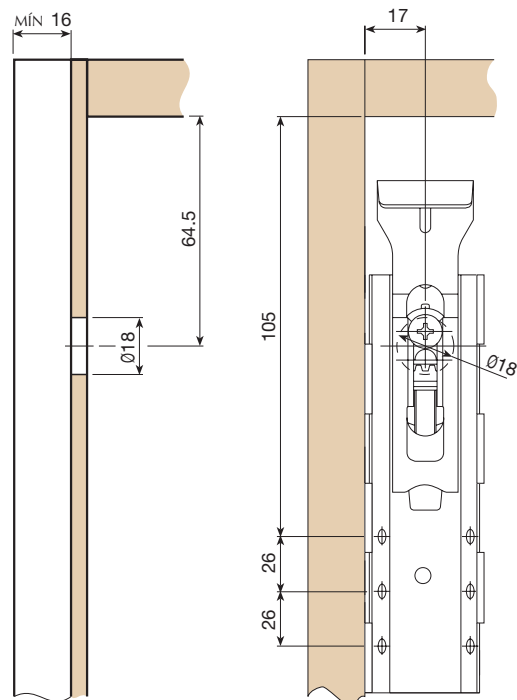
LA CARGA MÁXIMA POR COLGADOR ES DE 65 KG. SEGÚN DIN68840. (ENSAYADO PARA RESISTIR 260 KG. POR JUEGO).



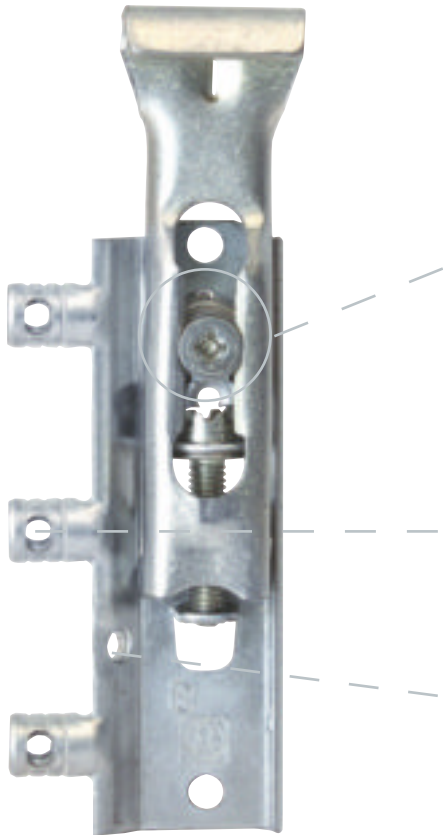
REGULACIÓN EN PROFUNDIDAD. HASTA 25 MM. TANTO POR DELANTE COMO POR DETRÁS, EN ESTE CASO, SIN NECESIDAD DE PERFORAR LA TRASERA DEL MUEBLE.



REGULACIÓN EN ALTURA. HASTA 18 MM. CON DESTORNILLADOR PHILLIPS® N° 2, Ø6 O CON POZIDRIV® N° 2, Ø6. AMBAS REGULACIONES DESDE EL MISMO AGUJERO DE TAN SOLO 18 MM. DE DIÁMETRO.



■ "TRASER-6": CORTO MONTAJE DIRECTO



MÁXIMA REGULACIÓN Y PRECISIÓN SIN PROBLEMAS.

¿POR QUÉ NO RESPETAR AL MÁXIMO LA BELLEZA DE SUS MUEBLES? NOSOTROS LO HACEMOS. HEMOS REDUCIDO COMO NADIE LOS TALADROS DE SUS TRASERAS. UN AGUJERO MÍNIMO DE Ø18 MM. LE DA ACCESO A TODAS LAS REGULACIONES. PERO NO NOS BASTABA CON ESTO. SI NO QUIERE TALADRAR SUS TRASERAS, PUEDE USTED SEGUIR REGULANDO SU COLGADOR POR DETRÁS EN TODA SU CAPACIDAD. TAMBIÉN EN ESTO SOMOS ÚNICOS. NUESTROS TORNILLOS DE REGULACIÓN NUNCA PENETRAN EN LA TRASERA DEL MUEBLE.

MÁXIMA SEGURIDAD.

ADEMÁS DE LA ESTÉTICA, TAMBIÉN QUEREMOS QUE CONOZCA LA SEGURIDAD DE NUESTRO SISTEMA. HEMOS TRABAJADO PARA ALCANZAR UNA CAPACIDAD DE CARGA NOMINAL DE 65 KG. POR COLGADOR. MESES DE ESFUERZO E IMAGINACIÓN Y CIENTOS DE ENSAYOS NOS PERMITEN CERTIFICAR EL CUMPLIMIENTO DE LA NORMA DIN 68840 (ENSAYADO PARA RESISTIR 260 KG. POR JUEGO), EN UN MÓDULO DE ALTURA 700 MM Y DE ANCHURA 350 MM DE PROFUNDIDAD, PARA MEDIDAS INFERIORES CONSULTAR. LOS PIVOTES DISPONEN DE UNA CARACTERÍSTICA AÑADIDA. TIENEN PRACTICADOS UNOS AGUJEROS DE FIJACIÓN PARA ATORNILLADO ADICIONAL. SU USO ES ÚNICAMENTE ACONSEJABLE EN EL CASO DE APLICAR CARGAS EXTREMADAMENTE ALTAS.

MÁXIMA SENCILLEZ.

LA FIJACIÓN SE HACE AL COSTADO DEL ARMARIO. PARA ELLO BASTA CON ATORNILLAR UN ÚNICO TIRAFONDO Ø3,5 x 20 A TRAVÉS DEL AGUJERO DE FIJACIÓN.

COLGADOR CORTO OCULTO "TRASER-6", MONTAJE DIRECTO.

	IZQUIERDO	DERECHO	
ZINCADO	624.500.030	624.600.034	100

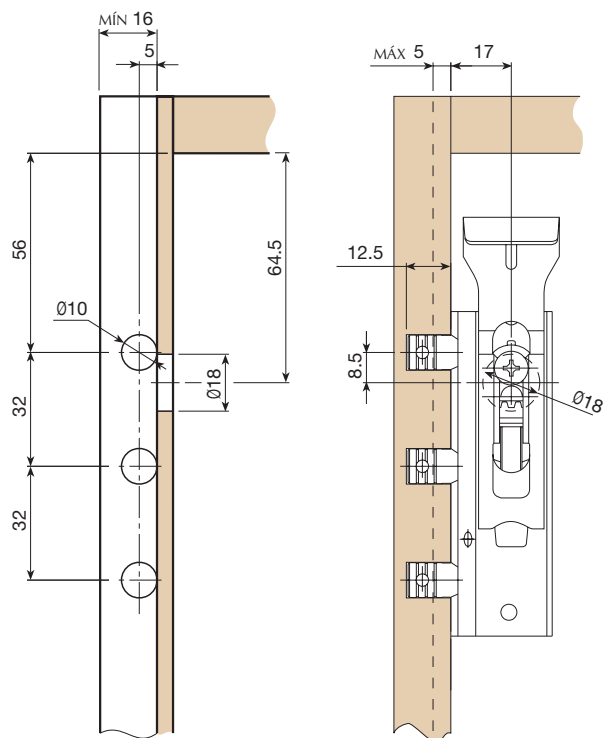
LA CARGA MÁXIMA POR COLGADOR ES DE 65KG. SEGÚN DIN68840 (CARGA NETA 260KG.).



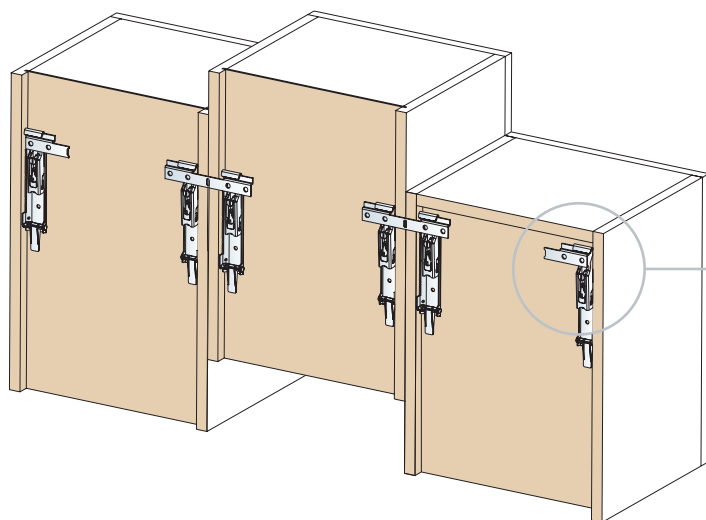
REGULACIÓN EN PROFUNDIDAD. HASTA 25 MM. TANTO POR DELANTE COMO POR DETRÁS, EN ESTE CASO, SIN NECESIDAD DE PERFORAR LA TRASERA DEL MUEBLE.



REGULACIÓN EN ALTURA. HASTA 18 MM. CON DESTORNILLADOR PHILLIPS® Nº 2, Ø6 O CON POZIDRIV® Nº 2, Ø6. AMBAS REGULACIONES DESDE EL MISMO AGUJERO DE TAN SOLO 18 MM. DE DIÁMETRO.

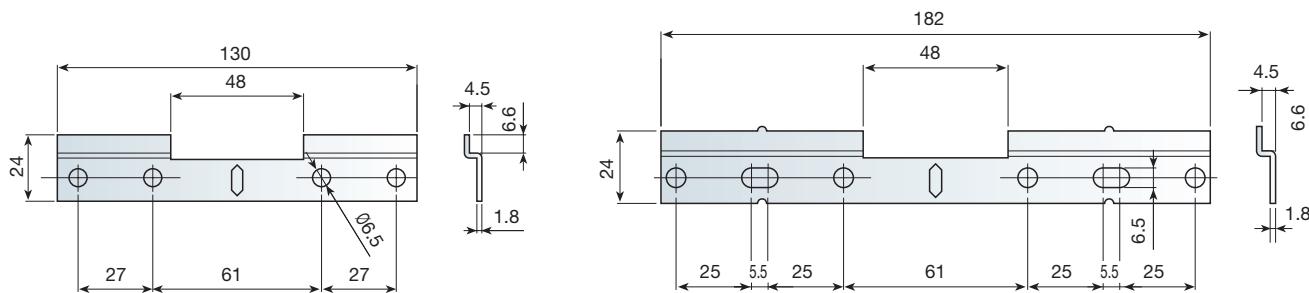


■ "TRASER-6": ACCESORIOS




ENGANCHE DOBLE.


ESTE ENGANCHE SE PARTE PARA SER COLOCADO EN LOS MÓDULOS TERMINALES A MODO DE ENGANCHE SIMPLE.

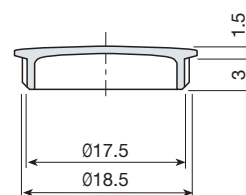


ENGANCHE DOBLE.


LONGITUD (MM)			
130	621.900.031	200	
182	621.901.033		

TAPÓN EMBELLECEDOR Ø18 MM.

BLANCO RAL 9001	961.618.000	1.000	
NIQUELADO	961.618.066		



BOLSA DE ACCESORIOS.

LONGITUD DEL ENGANCHE (MM.)			
130	630.800.100	200	
182	630.801.102		

CADA BOLSA CONTIENE 1 ENGANCHE, 4 TACOS DE PLÁSTICO DE Ø6x30 Y 4 TIRAFONDOS DE Ø4,5x35.



