



UN AMPLIO PROGRAMA DE ARMARIOS A MEDIDA CON PUERTAS DE CUIDADÍSIMA ESTÉTICA. ADEMÁS, DOS SISTEMAS DE GUÍAS CORREDERAS: VERSIÓN CLÁSICA, CON UN SUAVE CIERRE DE LA PUERTA AL FINAL DE SU RECORRIDO; Y LA VERSIÓN DE GUÍAS CON RODADURA MEJORADA Y CIERRE PROGRESIVO, AUTOMÁTICO Y AMORTIGUADO, NUESTRO EXCLUSIVO SISTEMA **INDAMATIC**.

“JUNIOR-6”

HERRAJES PARA PUERTAS CORREDERAS APOYADAS DE ARMARIO

INDAmatic
cierres progresivos

"JUNIOR-6"

HERRAJES PARA PUERTAS CORREDERAS APOYADAS DE ARMARIO

EL PROGRAMA JUNIOR-6 ESTÁ ESPECIALMENTE INDICADO PARA TODO TIPO DE INSTALACIONES DONDE CUALQUIER MEDIDA ES POSIBLE, TANTO EN OBRA NUEVA COMO EN REFORMAS. SU DISEÑO HA SIDO CUIDADOSAMENTE ESTUDIADO PARA FACILITAR EL MONTAJE Y ADAPTACIÓN DEL ARMARIO SIN REQUERIR NINGÚN MECANIZADO ESPECIAL.

NO POR ELLO HAY QUE RENUNCIAR A UN ARMARIO DE ALTÍSIMA CALIDAD CON MÚLTIPLES CONFIGURACIONES TANTO EN LAS PUERTAS, POR SUS DIVERSOS MODELOS Y ACABADOS, COMO EN LOS SISTEMAS DE CORREDERAS.

EL JUNIOR-6 EN SU VERSIÓN **INDAMATIC** REPRESENTA LA MÁXIMA EXPRESIÓN DE CALIDAD EN UN ARMARIO. SIN DUDA SUPERA CON CRECES CUALQUIER ALTERNATIVA DISPONIBLE EN EL MERCADO Y SÓLO PODÍA VENIR DE LA MANO DEL INNOVADOR DEPARTAMENTO DE INGENIERÍA DE INDAUX.


		<i>págs.</i>
1	SISTEMAS DE GUÍAS CORREDERAS "JUNIOR-6"	614
	■ "JUNIOR-6" CLÁSICO	
	VERSIÓN ESTÁNDAR DE FÁCIL MONTAJE QUE DESTACA POR LA LIGEREZA DEL DESLIZAMIENTO Y POR SU SUAVE, PERO EFICAZ CIERRE DE LA PUERTA.	
	<i>Referencias</i>	614
	<i>Montaje</i>	615
	■ "JUNIOR - 6" INDAMATIC	
	GUÍAS CON RODADURA MEJORADA, AÚN MAS SUAVE POR SUS RODAMIENTOS INFERIORES Y SU TRIPLE GUIADO SUPERIOR QUE IMPIDE EL CABECEO DE LAS PUERTAS. PERO FUNDAMENTALMENTE DESTACA SU CIERRE PROGRESIVO AUTOMÁTICO Y AMORTIGUADO.	
	<i>Referencias</i>	616
	<i>Montaje</i>	617
2	GAMA DE PUERTAS DEL PROGRAMA "JUNIOR-6"	618
	■ PUERTA DE 16 MM	618
	PUERTA DE 16 MM DE ESPESOR DE MADERA O CON TIRADOR DE ALUMINIO.	
	■ PUERTA DE 10 MM	620
	PUERTA DE 10 MM DE ESPESOR EN MADERA O CRISTAL CON BASTIDOR DE ALUMINIO.	
	■ PUERTA JAPONESA	622
	PUERTA JAPONESA DE 10 MM EN CRISTAL O MADERA. PERO TAMBIÉN EN TABLERO O CRISTAL DE 3 A 6 MM COMBINABLES ENTRE SÍ Y CON BASTIDOR DE ALUMINIO.	

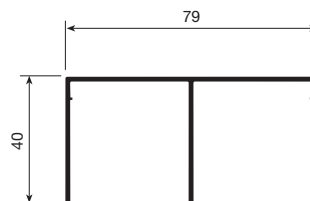
1 SISTEMAS DE GUÍAS CORREDERAS "JUNIOR-6"

"JUNIOR-6" CLÁSICO


VERSIÓN ESTÁNDAR DE FÁCIL MONTAJE QUE DESTACA POR LA LIGEREZA DEL DESLIZAMIENTO Y POR SU SUAVE, PERO EFICAZ CIERRE DE LA PUERTA.

PERFIL SUPERIOR

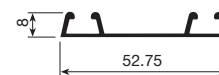
	BARRAS DE 4.2 M.		
ANODIZADO COLOR PLATA BRILLO	714.142.100		10
ANODIZADO COLOR PLATA MATE	714.142.516		
ANODIZADO COLOR BRONCE	714.142.785		
ANODIZADO COLOR NEGRO	714.142.892		
ANODIZADO COLOR ORO	714.142.774		
LACADO BLANCO RAL 9010	714.142.800		



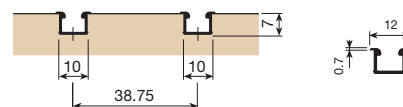
PERFIL INFERIOR

BARRAS DE 4.2 M	INDIVIDUAL	DOBLE	
ANODIZADO COLOR PLATA BRILLO	714.342.101	714.242.104	10
ANODIZADO COLOR PLATA MATE	714.342.510	714.242.513	
ANODIZADO COLOR BRONCE	714.342.786	714.242.782	
ANODIZADO COLOR NEGRO	714.342.893	714.242.896	
ANODIZADO COLOR ORO	714.342.775	714.242.771	
LACADO BLANCO	714.342.801	714.242.804	

DOBLE




INDIVIDUAL

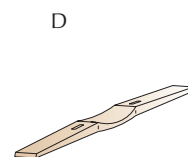
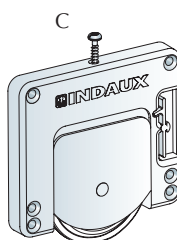
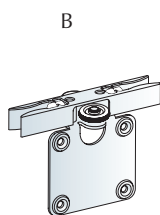
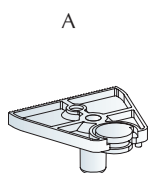


BOLSA DE COMPONENTES

CARGA 50 KP.	2 PUERTAS	3 PUERTAS	
	704.502.105	704.503.100	10

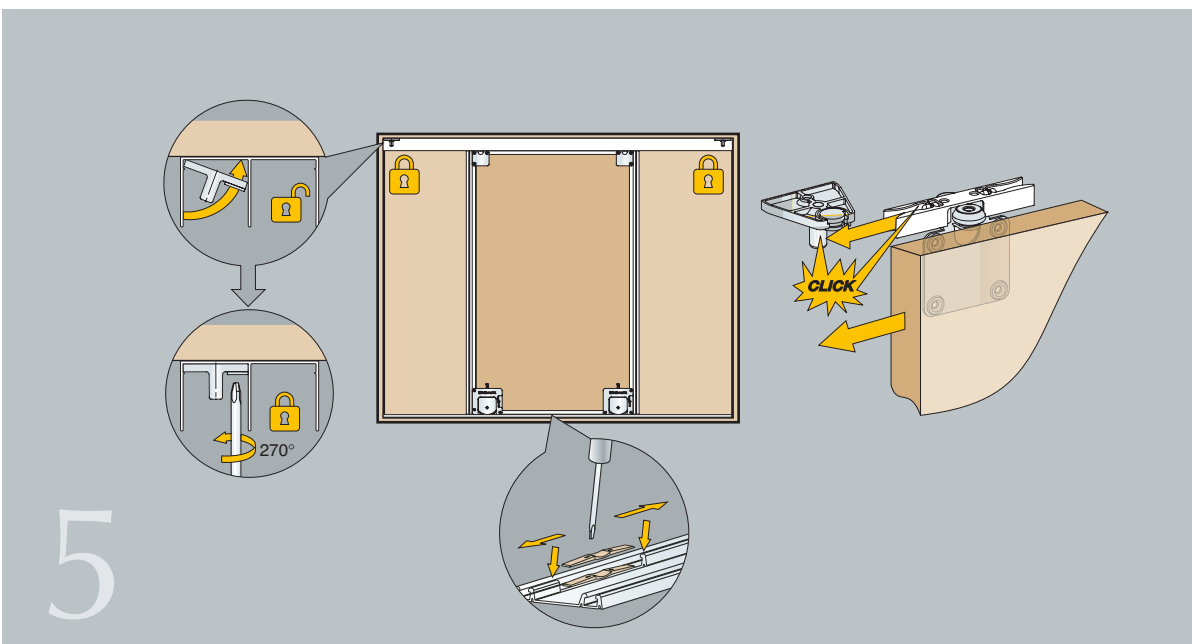
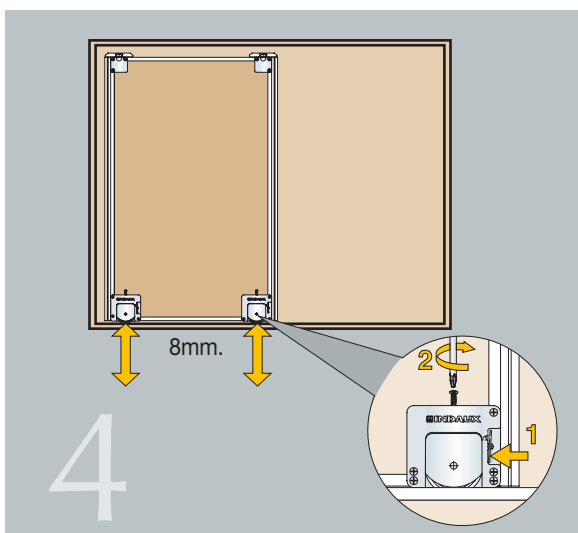
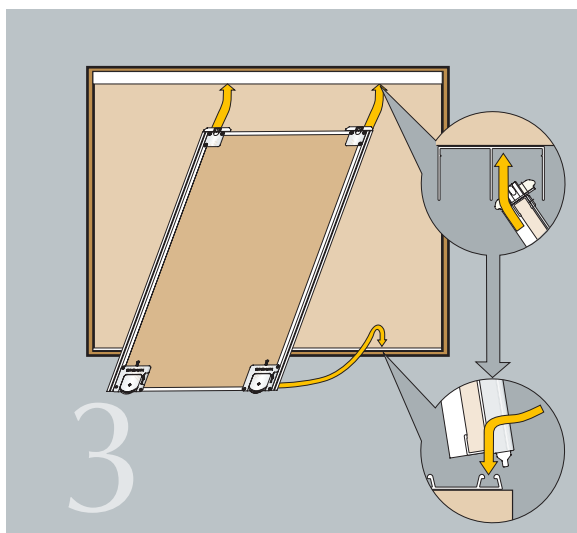
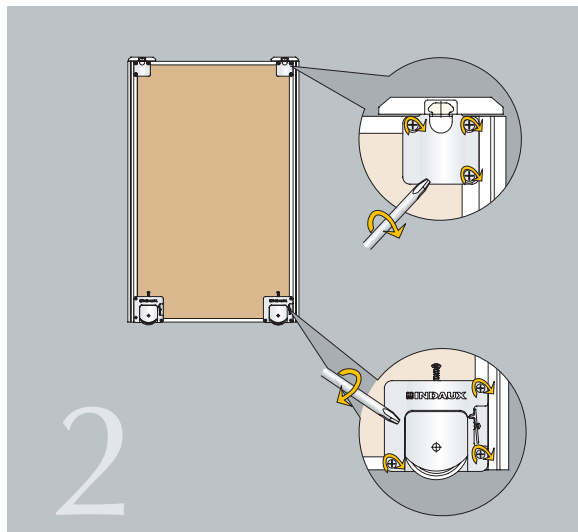
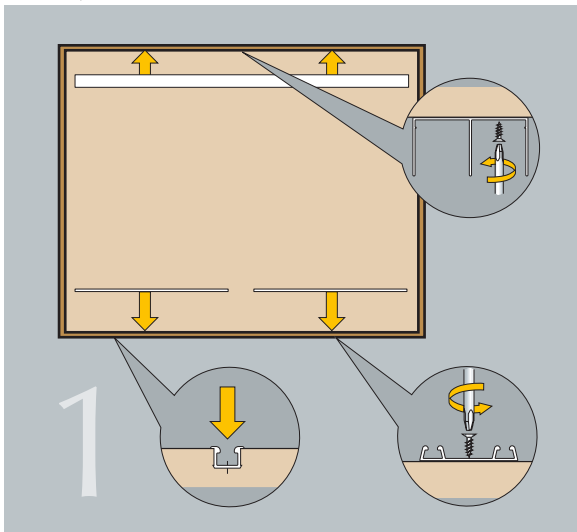
CADA BOLSA CONTIENE:

	2 PUERTAS	3 PUERTAS	
A FRENO SUPERIOR DEL CARRIL	4 PIEZAS	4 PIEZAS	10
B CARRO SUPERIOR DE LA PUERTA Y RETENEDOR	4 PIEZAS	6 PIEZAS	
C CARRO INFERIOR DE LA PUERTA	4 PIEZAS	6 PIEZAS	
D POSICIONADOR DE PUERTA EN CARRIL INFERIOR		1 PIEZA	



■ "JUNIOR-6" CLÁSICO

Montaje




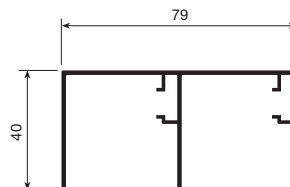
■ "JUNIOR-6" INDAMATIC

GUÍAS CON RODADURA MEJORADA, AÚN MAS SUAVE POR SUS RODAMIENTOS INFERIORES Y SU TRIPLE GUIADO SUPERIOR QUE IMPIDE EL CABECEO DE LAS PUERTAS. PERO FUNDAMENTALMENTE DESTACA SU CIERRE PROGRESIVO AUTOMÁTICO Y AMORTIGUADO.




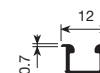
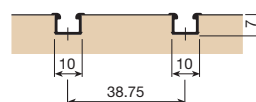
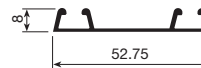
PERFIL SUPERIOR

BARRAS DE 4.2 M.	INDAMATIC	
ANODIZADO COLOR PLATA BRILLO	715.542.100	10
ANODIZADO COLOR PLATA MATE	715.542.516	
ANODIZADO COLOR BRONCE	715.542.785	
ANODIZADO COLOR NEGRO	715.542.892	
ANODIZADO COLOR ORO	715.542.774	
LACADO BLANCO RAL 9010	715.542.800	



PERFIL INFERIOR

BARRAS DE 4.2 M	INDIVIDUAL	DOBLE	
ANODIZADO COLOR PLATA BRILLO	714.342.101	714.242.104	10
ANODIZADO COLOR PLATA MATE	714.342.510	714.242.513	
ANODIZADO COLOR BRONCE	714.342.786	714.242.782	
ANODIZADO COLOR NEGRO	714.342.893	714.242.896	
ANODIZADO COLOR ORO	714.342.775	714.242.771	
LACADO BLANCO	714.342.801	714.242.804	

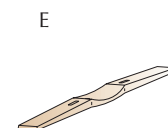
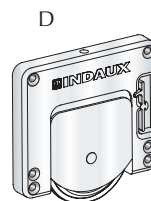
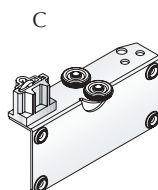
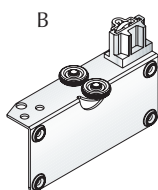
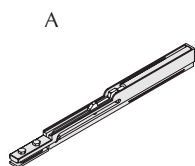


BOLSA DE COMPONENTES

CARGA 50 KP.	2 PUERTAS	3 PUERTAS	
	704.402.101	704.403.103	5

CADA BOLSA CONTIENE:

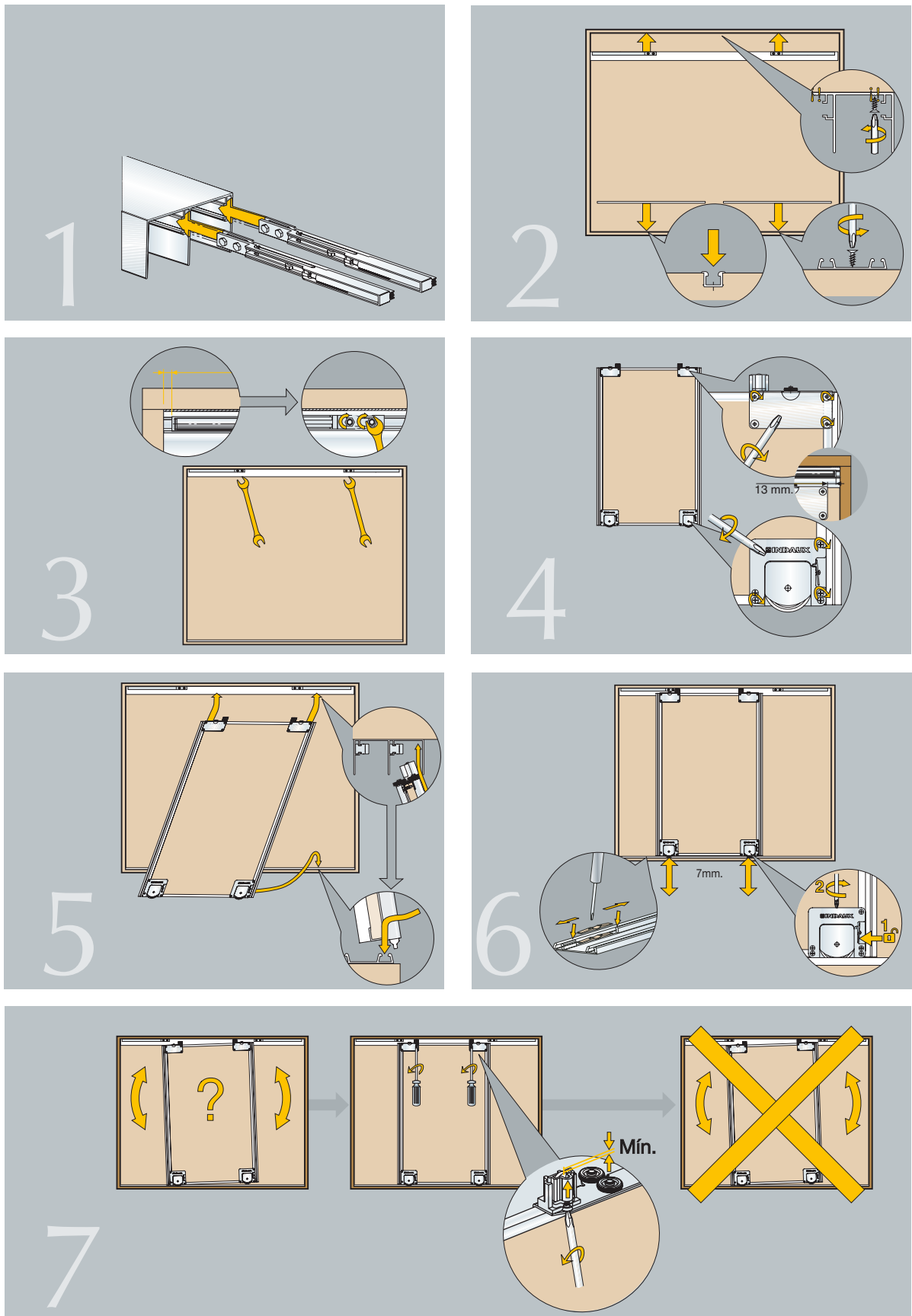
	2 PUERTAS	3 PUERTAS	
A AMORTIGUADOR AUTOCIERRE INDAMATIC	4 PIEZAS	4 PIEZAS	10
B CARRO DERECHO SUPERIOR DE LA PUERTA	2 PIEZAS	3 PIEZAS	
C CARRO IZQUIERDO SUPERIOR DE LA PUERTA	2 PIEZAS	3 PIEZAS	
D CARRO INFERIOR DE LA PUERTA	4 PIEZAS	6 PIEZAS	
E POSICIONADOR DE PUERTA EN CARRIL INFERIOR		1 PIEZA	



■ "JUNIOR-6" INDAMATIC

INDAmatic
 cierre progresivo

Montaje




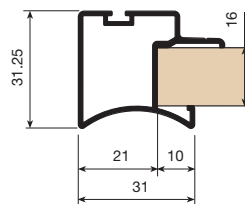
2 GAMA DE PUERTAS DEL PROGRAMA "JUNIOR-6"

■ PUERTA DE 16 MM


PUERTA DE 16 MM DE ESPESOR DE MADERA O CON TIRADOR DE ALUMINIO.

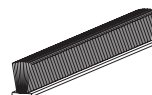
PERFIL TIRADOR PARA 16MM

	BARRAS DE 2,6 M.	BARRAS DE 5,2 M.	
ANODIZADO COLOR PLATA BRILLO		714.652.105	10
ANODIZADO COLOR PLATA MATE		714.652.514	
ANODIZADO COLOR BRONCE		714.652.783	
ANODIZADO COLOR NEGRO		714.652.890	
ANODIZADO COLOR ORO		714.652.772	
LACADO BLANCO		714.652.805	
RECUBIERTO HAYA, NO BARNIZADO	714.626.861		
RECUBIERTO HAYA, MELAMINA	714.626.415		
RECUBIERTO PINO VALSAIN, NO BARNIZADO	714.626.872		
RECUBIERTO PINO VALSAIN, MELAMINA	714.626.441		
RECUBIERTO ROBLE, NO BARNIZADO	714.626.905		
RECUBIERTO ROBLE, MELAMINA	714.626.721		
RECUBIERTO SAPELI, NO BARNIZADO	714.626.931		
RECUBIERTO SAPELI, MELAMINA	714.626.732		
RECUBIERTO CEREZO, NO BARNIZADO	714.626.942		
RECUBIERTO CEREZO, MELAMINA	714.626.883		



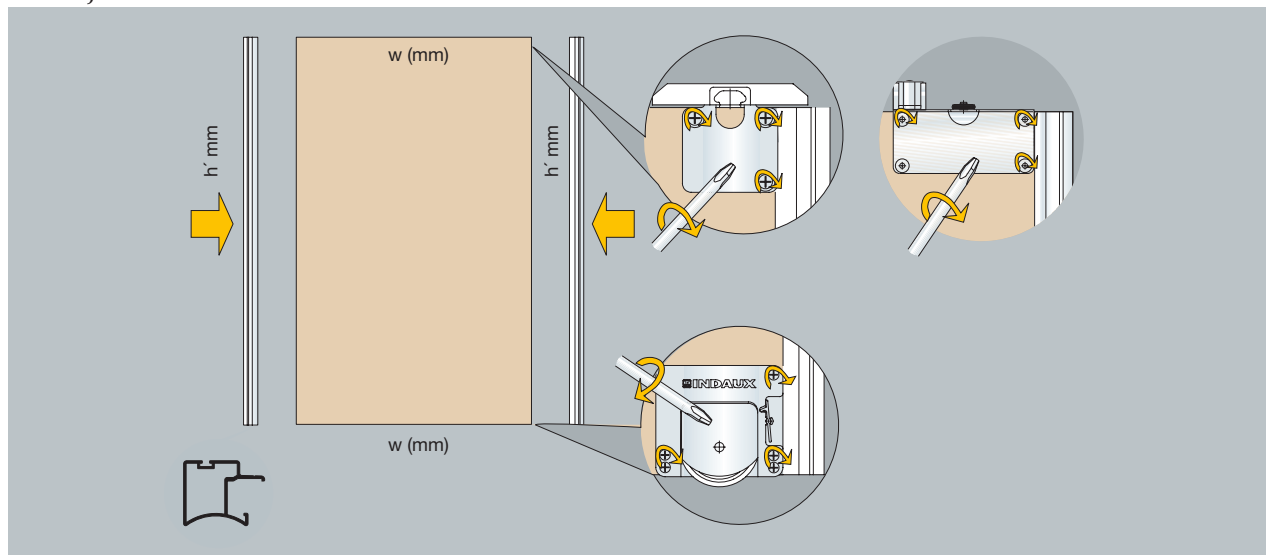
CEPILLO DE CIERRE

MEDIDA	ROLLO	GRIS	
5.5 MM. x 10 MM.	250 M.	753.110.105	1



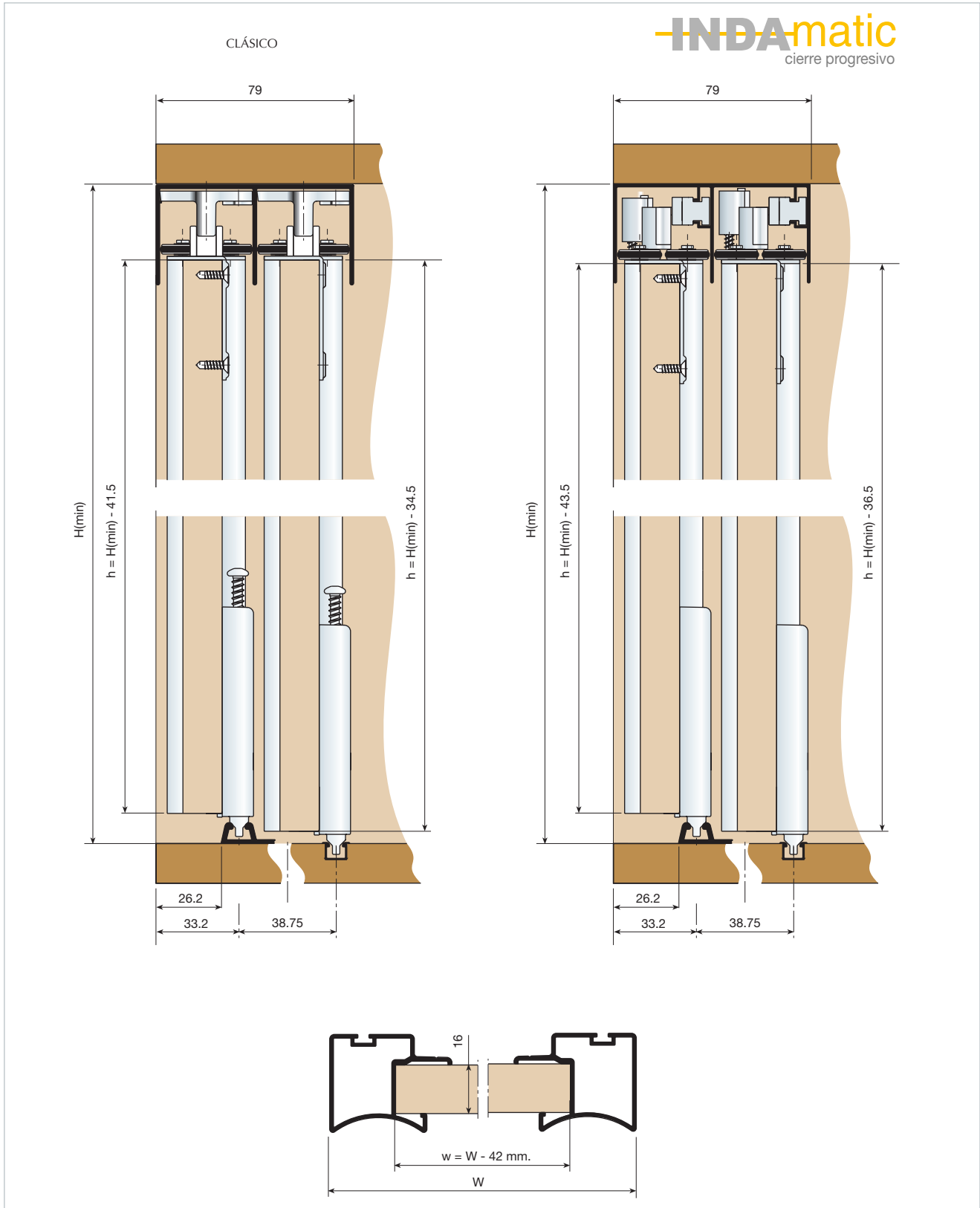
EL CEPILLO SE CORTA A LA LONGITUD DE LA PUERTA NECESARIA EN CADA CASO. CON ESTA REFERENCIA SE SUMINISTRA 1 ROLLO DE 250 M PARA CORTAR.

Montaje



■ PUERTA DE 16 MM

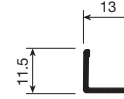
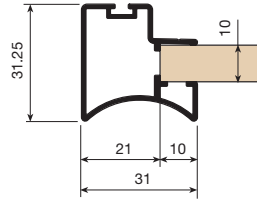
Longitudes de corte de tablero y perfiles



PUERTA DE 10 MM

PUERTA DE 10 MM DE ESPESOR EN MADERA O CRISTAL CON BASTIDOR DE ALUMINIO.

PERFILERÍA



PERFIL TIRADOR PARA 10MM

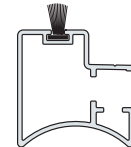
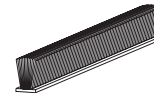
	BARRAS DE 2,6 M.	BARRAS DE 5,2 M.	
ANODIZADO COLOR PLATA BRILLO		714.552.101	10
ANODIZADO COLOR PLATA MATE		714.552.510	
ANODIZADO COLOR BRONCE		714.552.786	
ANODIZADO COLOR NEGRO		714.552.893	
ANODIZADO COLOR ORO		714.552.775	
LACADO BLANCO		714.552.801	
RECUBIERTO HAYA, NO BARNIZADO	714.526.864		
RECUBIERTO HAYA, MELAMINA	714.526.411		
RECUBIERTO PINO VALSAIN, NO BARNIZADO	714.526.875		
RECUBIERTO PINO VALSAIN, MELAMINA	714.526.444		
RECUBIERTO ROBLE, NO BARNIZADO	714.526.901		
RECUBIERTO ROBLE, MELAMINA	714.526.724		
RECUBIERTO SAPELI, NO BARNIZADO	714.526.934		
RECUBIERTO SAPELI, MELAMINA	714.526.735		
RECUBIERTO CEREZO, NO BARNIZADO	714.526.945		
RECUBIERTO CEREZO, MELAMINA	714.526.886		

PERFIL REMATE PARA 10MM

	BARRAS DE 2 M.	
	714.820.105	20
	714.820.514	
	714.820.783	
	714.820.890	
	714.820.772	
	714.820.805	
	714.820.864	
	714.820.411	
	714.820.875	
	714.820.444	
	714.820.901	
	714.820.724	
	714.820.934	
	714.820.735	
	714.820.945	
	714.820.886	

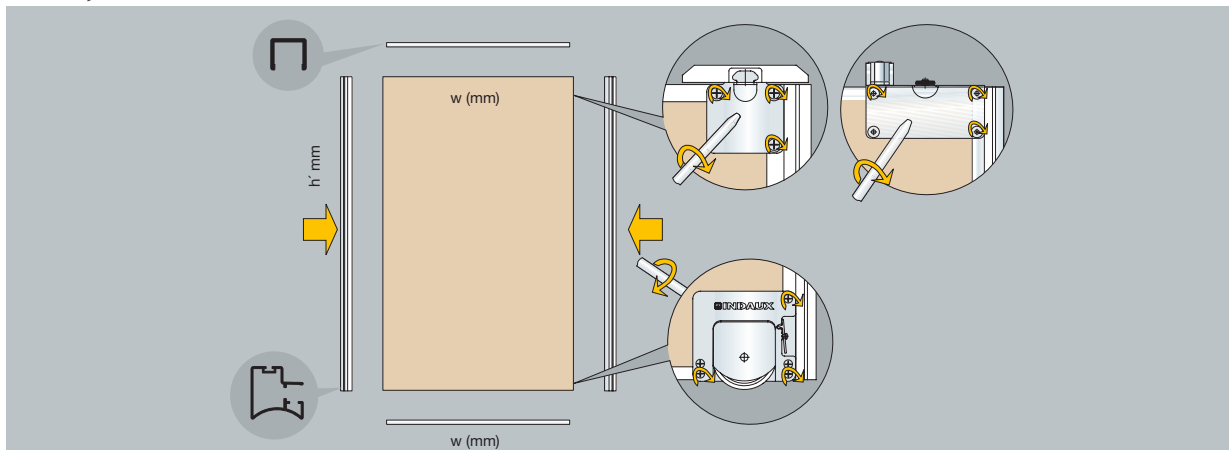
CEPILLO DE CIERRE

MEDIDA	ROLLO	GRIS	
5.5 MM. x 10 MM.	250 M.	753.110.105	1



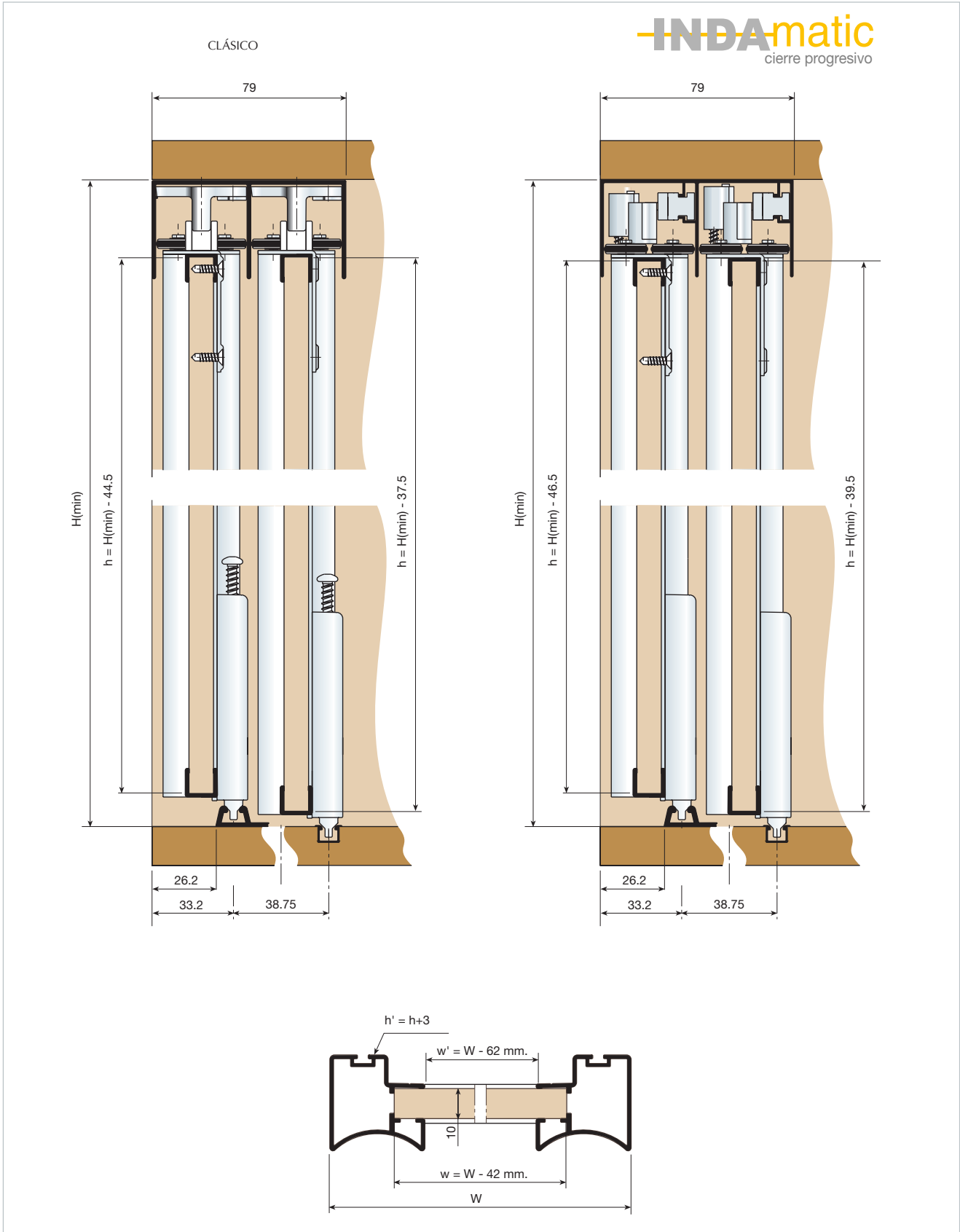
EL CEPILLO SE CORTA A LA LONGITUD DE LA PUERTA NECESARIA EN CADA CASO. CON ESTA REFERENCIA SE SUMINISTRA 1 ROLLO DE 250 M.

Montaje



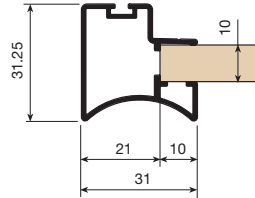
■ PUERTA DE 10 MM

Longitudes de corte de tablero y perfiles



PUERTA JAPONESA

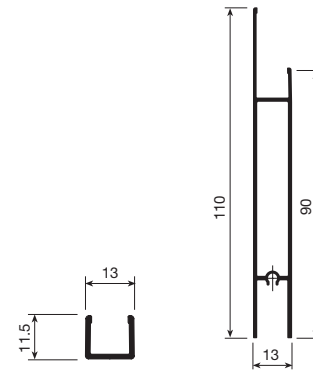
PUERTA JAPONESA EN MADERA, TABLERO O CRISTAL DE 10, 6, 5, 4, Y 3 MM COMBINABLES ENTRE SÍ Y CON BASTIDOR DE ALUMINIO. CUALQUIER COMBINACIÓN DE PUERTA ES POSIBLE. TODOS LOS PERFILES SON REVERSIBLES OFRECIENDO INNUMERABLES COMBINACIONES. AQUÍ SE MUESTRAN UNOS POCOS TIPOS



PERFILERÍA PARA 10 MM. DE TABLERO O CRISTAL

PERFIL TIRADOR LATERAL

	BARRAS DE 2,6 M.	BARRAS DE 5,2 M.	
ANODIZADO COLOR PLATA BRILLO		714.552.101	10
ANODIZADO COLOR PLATA MATE		714.552.510	
ANODIZADO COLOR BRONCE		714.552.786	
ANODIZADO COLOR NEGRO		714.552.893	
ANODIZADO COLOR ORO		714.552.775	
LACADO BLANCO		714.552.801	
RECUBIERTO HAYA, NO BARNIZADO	714.526.864		
RECUBIERTO HAYA, MELAMINA	714.526.411		
RECUBIERTO PINO VALSAIN, NO BARNIZADO	714.526.875		
RECUBIERTO PINO VALSAIN, MELAMINA	714.526.444		
RECUBIERTO ROBLE, NO BARNIZADO	714.526.901		
RECUBIERTO ROBLE, MELAMINA	714.526.724		
RECUBIERTO SAPELI, NO BARNIZADO	714.526.934		
RECUBIERTO SAPELI, MELAMINA	714.526.735		
RECUBIERTO CEREZO, NO BARNIZADO	714.526.945		
RECUBIERTO CEREZO, MELAMINA	714.526.886		



PERFIL REMATE SUPERIOR Y/O INFERIOR

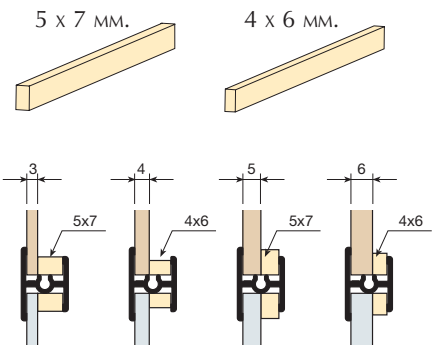
11,5 MM	110 MM	
BARRAS DE 2 M.		20
714.820.105	715.020.106	
714.820.514	715.020.515	
714.820.783	715.020.784	
714.820.890	715.020.891	
714.820.772	715.020.773	
714.820.805	715.020.806	
714.820.864	715.020.865	
714.820.411	715.020.412	
714.820.875	715.020.876	
714.820.444	715.020.445	
714.820.901	715.020.902	
714.820.724	715.020.725	
714.820.934	715.020.935	
714.820.735	715.020.736	
714.820.945	715.020.946	
714.820.886	715.020.880	

EL PERFIL DE 110 MM. ES ADECUADO PARA OCULTAR LA RUEDA AL UTILIZAR CRISTAL EN EL PAÑO INFERIOR O SUPERIOR DE LA PUERTA.

JUNTA FIJACIÓN PARA CRISTAL

CRISTAL	MEDIDA	ROLLO	TRANSLÚCIDO	
3 Y 5 MM.	5 x 7 MM.	250 M.	753.503.310	1
4 Y 6 MM.	4 x 6 MM.	250 M.	753.504.312	

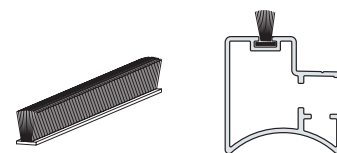
SE SUMINISTRA 1 ROLLO POR CAJA.



CEPILLO DE CIERRE


MEDIDA	ROLLO	GRIS	
5.5 MM. x 10 MM.	250 M.	753.110.105	1

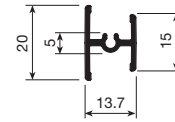
EL CEPILLO SE CORTA A LA LONGITUD DE LA PUERTA NECESARIA EN CADA CASO. CON ESTA REFERENCIA SE SUMINISTRA 1 ROLLO DE 250 M.




PUERTA JAPONESA

PERFIL SEPARADOR PARA 10MM.

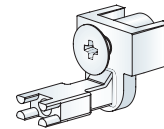
	BARRAS DE 2 M.	
ANODIZADO COLOR PLATA BRILLO	714.920.102	20
ANODIZADO COLOR PLATA MATE	714.920.511	
ANODIZADO COLOR BRONCE	714.920.780	
ANODIZADO COLOR NEGRO	714.920.894	
ANODIZADO COLOR ORO	714.920.776	
LACADO BLANCO	714.920.802	
RECUBIERTO HAYA, NO BARNIZADO	714.920.861	
RECUBIERTO HAYA, MELAMINA	714.920.415	
RECUBIERTO PINO VALSAIN, NO BARNIZADO	714.920.872	
RECUBIERTO PINO VALSAIN, MELAMINA	714.920.441	
RECUBIERTO ROBLE, NO BARNIZADO	714.920.905	
RECUBIERTO ROBLE, MELAMINA	714.920.721	
RECUBIERTO SAPELI, NO BARNIZADO	714.920.931	
RECUBIERTO SAPELI, MELAMINA	714.920.732	
RECUBIERTO CEREZO, NO BARNIZADO	714.920.942	
RECUBIERTO CEREZO, MELAMINA	714.920.883	



BOLSA DE ENSAMBLAJES PARA ARMARIO 2 PUERTAS

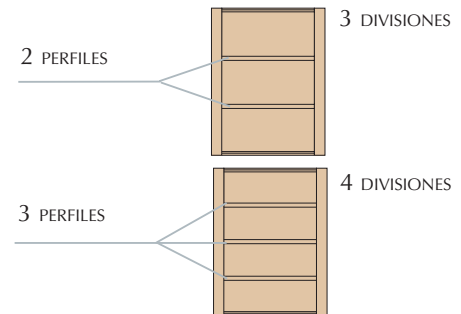
CARGA 50 KP.	2 PERFILES	3 PERFILES	
	704.602.102	704.603.104	20

SE SUMINISTRA EN CAJAS DE 20 BOLSAS. CADA BOLSA ES PARA UN ARMARIO DE 2 PUERTAS.

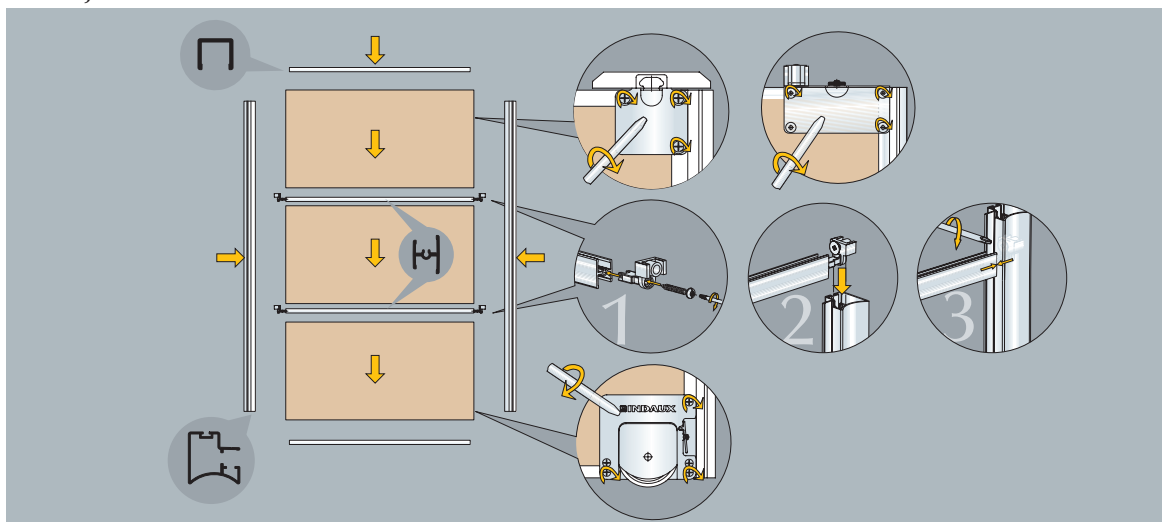


CADA BOLSA CONTIENE HERRAJES PARA DOS PUERTAS DE:

2 PERFILES	3 PERFILES (O 3 PUERTAS DE 2 PERFILES)
8 PIEZAS	12 PIEZAS



Montaje



PUERTA JAPONESA

Longitudes de corte de tablero y perfiles

