


# Herrajes para puertas apoyadas

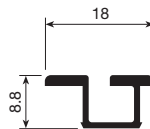
PUERTAS LIGERAS EN MADERA O ALUMINIO. PUERTAS HASTA 50 KP.  
PUERTAS DE ARMARIO SIN MECANIZACIÓN. PUERTA JAPONESA SIN MECANIZACIÓN.

	<i>págs.</i>
<b>1</b> "JUNIOR-4" .....	598
<hr/>	
<b>2</b> "JUNIOR-2" .....	600
■ "JUNIOR-2E" .....	600
■ "JUNIOR-2S" .....	602
<hr/>	
<b>3</b> "JUNIOR-3" .....	604
■ "JUNIOR-3E" .....	604
■ "JUNIOR-3S" .....	606
<hr/>	
<b>4</b> "JUNIOR-5" .....	608
<hr/>	
<b>5</b> "JUNIOR-6" .....	611
■ "JUNIOR-6" CLÁSICO .....	614
■ "JUNIOR-6" INDAMATIC .....	616

# 1 "JUNIOR-4"


## PERFIL GUÍA.

LONGITUD	LONG. 2 MTS.	LONG. 3 MTS.	
ANODIZ. COLOR PLATA	721.220.102	721.230.101	
ANODIZ. COLOR BRONZE	721.220.780	721.230.786	10
ANODIZ. COLOR NEGRO	721.220.894	721.230.893	6
ANODIZ. COLOR ORO	721.220.776	721.230.775	50
LACADO BLANCO RAL 9010	721.220.802	721.230.801	

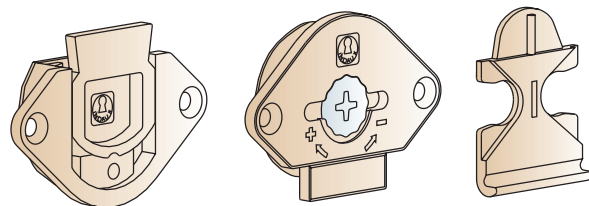


DE PRECISAR LONGITUD SUPERIOR CONSÚLTASE.


## CONJUNTO DE HERRAJES PARA 50 Kp.

MARRÓN RAL 8016	722.500.015	100	
-----------------	-------------	-----	---

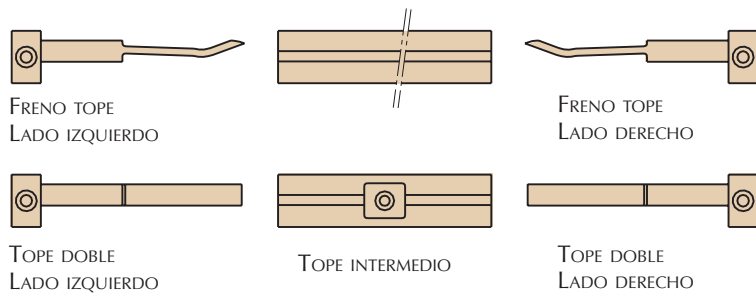
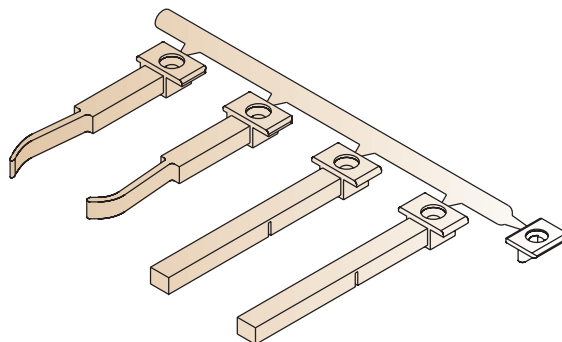
CUERPO INFERIOR DOTADO DE RODAMIENTO.



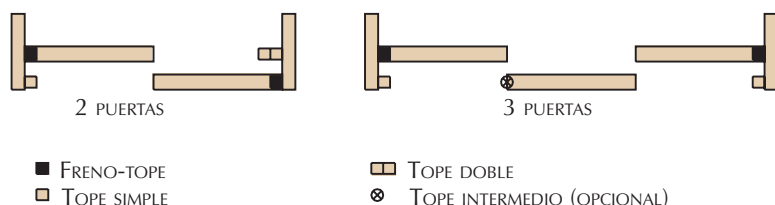
## CONJUNTO DE TOPES.

BLANCO RAL 9003	716.307.001		
MARRÓN RAL 8016	716.307.012		
NEGRO RAL 9005	716.307.023	50	
ROBLE RAL 1002	716.307.196		

CADA REFERENCIA SE COMPONE DE 1 FRENO TOPE IZQUIERDO, 1 FRENO TOPE DERECHO, 1 TOPE DOBLE IZQUIERDO, 1 TOPE DOBLE DERECHO Y 1 TOPE INTERMEDIO.



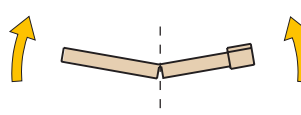
## Formas de montaje



EL TOPE DOBLE PERMITE EL ACCESO AL TIRADOR DE LA HOJA INTERIOR.



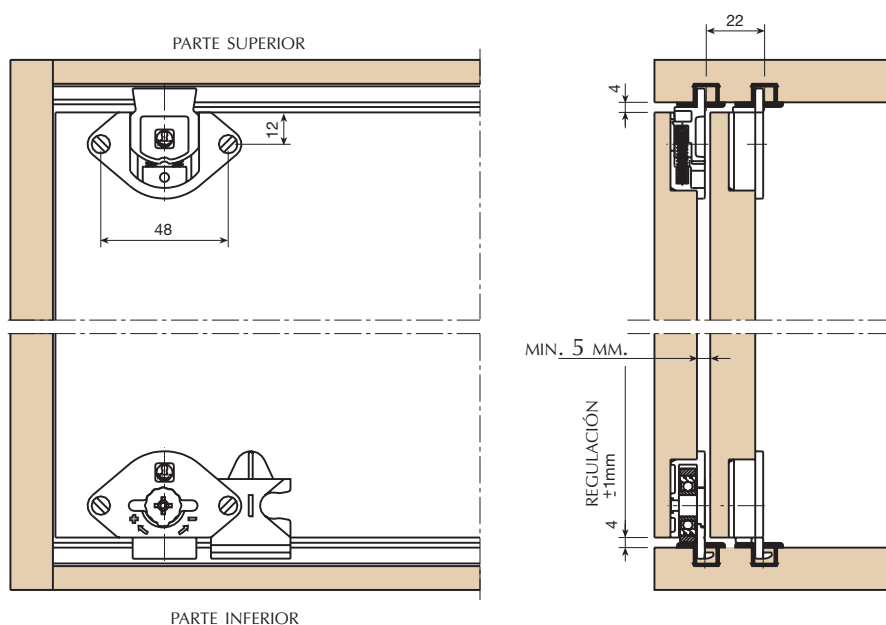
OBTENCIÓN DE UN TOPE SIMPLE PARTIENDO UNO DOBLE POR LA RANURA DISPUESTA A TAL EFECTO.



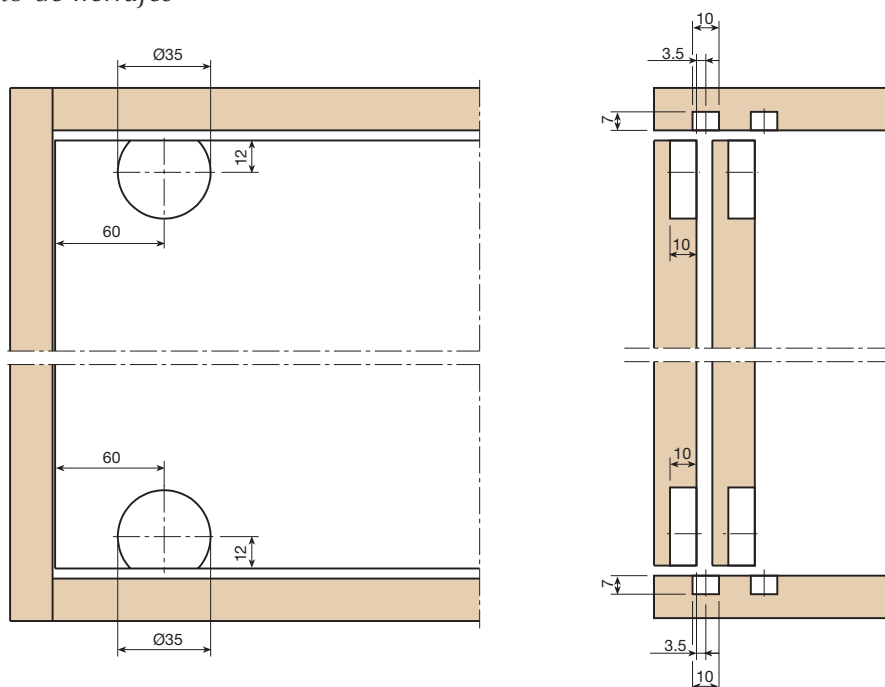
## DATOS TÉCNICOS

DE GRAN LIGEREZA Y FÁCIL COCLOCAIÓN. LOS CUERPOS INFERIORES PERMITEN REGULAR LAS PUERTAS VERTICALMENTE. PREVISTAS HASTA PUERTAS DE 50 KGS. CUERPO INFERIOR DOTADO DE RODAMIENTO.

### Esquema de montaje



### Alojamiento de herrajes

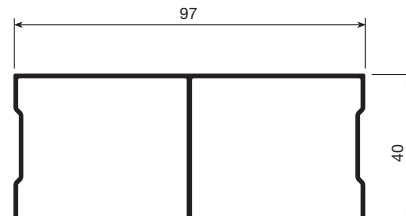


## 2 "JUNIOR-2"

### "JUNIOR-2E"

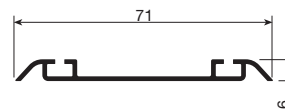
#### PERFIL SUPERIOR.

	BARRAS DE 4,2 MTS.	
ANODIZ. COLOR PLATA	711.900.103	10
ANODIZ. COLOR BRONCE	711.900.781	
ANODIZ. COLOR NEGRO	711.900.895	
ANODIZ. COLOR ORO	711.900.770	
LACADO BLANCO	711.900.803	



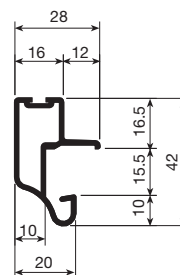
#### PERFIL INFERIOR.

	BARRAS DE 4,2 MTS.	
ANODIZ. COLOR PLATA	711.800.106	10
ANODIZ. COLOR BRONCE	711.800.784	
ANODIZ. COLOR NEGRO	711.800.891	
ANODIZ. COLOR ORO	711.800.773	
LACADO BLANCO	711.800.806	



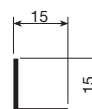
#### PERFIL TIRADOR.

	BARRAS DE 2,6 M.	BARRAS DE 5,2 M.	
ANODIZ. COLOR PLATA	711.716.106	10	
ANODIZ. COLOR BRONCE	711.716.784		
ANODIZ. COLOR NEGRO	711.716.891		
ANODIZ. COLOR ORO	711.716.773		
LACADO BLANCO	711.716.806		
RECUBIERTO HAYA, NO BARNIZADO	712.916.864	10	
RECUBIERTO PINO VALSAIN, NO BARNIZADO	712.916.875		
RECUBIERTO ROBLE, NO BARNIZADO	712.916.901		
RECUBIERTO ROBLE, BARNIZADO	712.916.912		
RECUBIERTO SAPELI, BARNIZADO	712.916.923		
RECUBIERTO SAPELI, NO BARNIZADO	712.916.934		
RECUBIERTO CEREZO, NO BARNIZADO	712.916.945		



#### PERFIL REMATE.

	BARRAS DE 2 MTS.	
ANODIZ. COLOR PLATA	711.500.101	20
ANODIZ. COLOR BRONCE	711.500.786	
ANODIZ. COLOR NEGRO	711.500.893	
ANODIZ. COLOR ORO	711.500.775	
LACADO BLANCO	711.500.801	



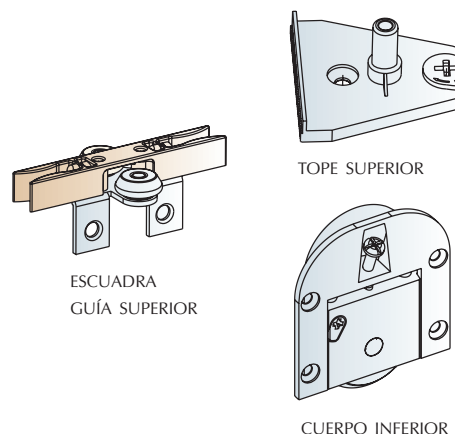
#### CONJUNTO DE HERRAJES PARA 50Kp.

CARGA	2 PUERTAS	3 PUERTAS	
50Kp.	702.220.105	702.330.101	10

ESTE HERRAJE SE SUMINISTRA COMPLETO PARA ARMARIOS DE 2 Ó 3 PUERTAS ALOJADAS TODAS LAS PIEZAS EN UNA BOLSA. LA BOLSA DE 2 PUERTAS CONTIENE 4 ESCUADRAS GUÍAS SUPERIORES, 4 CUERPOS INFERIORES Y 4 TOPES. LA BOLSA DE 3 PUERTAS CONTIENE 6 ESCUADRAS GUÍAS SUPERIORES, 6 CUERPOS INFERIORES Y 4 TOPES.

PERFILES FABRICADOS EN ALUMINIO.

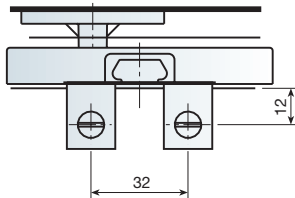
AL HACER LOS PEDIDOS INDICAR LA REFERENCIA DEL PERFIL SUPERIOR, DEL PERFIL INFERIOR, DEL PERFIL TIRADOR, DEL PERFIL REMATE Y DE LA BOLSA QUE CONTIENE EL RESTO DE LOS HERRAJES.



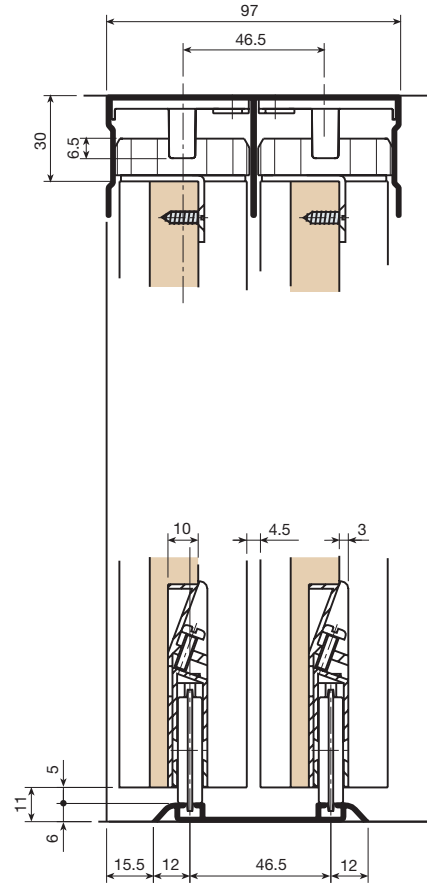
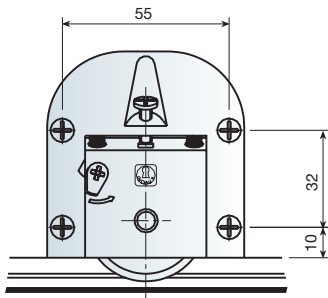
■ "JUNIOR-2E": *Datos técnicos*

ESTE SISTEMA ESTÁ PREPARADO PARA LA COLOCACIÓN EN LA CONSTRUCCIÓN, DENOMINANDOSE POR ELLO, TECHO SUELO/ PARED PARED, YA QUE SE PUEDE COLOCAR DIRECTAMENTE EN EL HUECO DE LA OBRA. IGUALMENTE ES VÁLIDO PARA COLOCAR EN MUEBLES, TODO ELLO SEGÚN EL DISEÑO REALIZADO. EN LA PARTE SUPERIOR DE LA PUERTA SE COLOCAN UNAS ESCUADRAS CON PATINES QUE SIRVEN PARA GUIARSE CON EL PERFIL DE ALUMINIO SUPERIOR. EN LA PARTE INFERIOR DISPONE DE UN SISTEMA DE RODADURA MUY PRECISO Y CON UNA REGULACIÓN DE 9MM. QUE SIRVE PARA COMPENSAR LAS IRREGULARIDADES DEL SUELO Y LAS FALSAS ESCUADRAS.

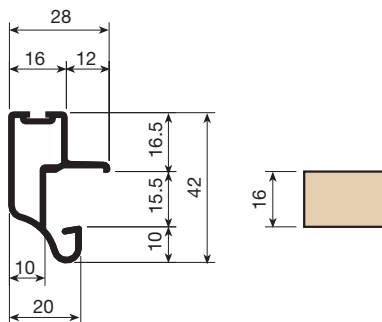
*Parte Superior*



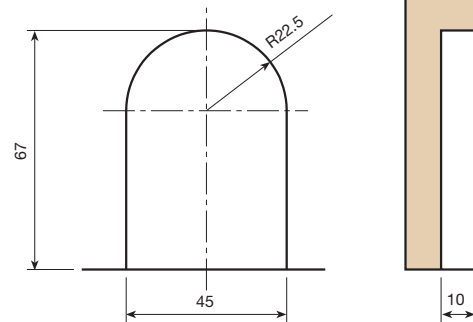
*Parte Inferior*



*Perfil-tirador para panel de 16mm.*




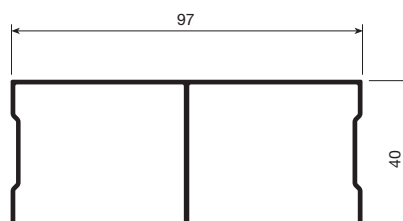
*Alojamiento de los herrajes*




■ "JUNIOR-2S"

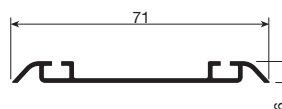
PERFIL SUPERIOR.

	BARRAS DE 4,2 MTS.		
ANODIZ. COLOR PLATA	711.900.103		10
ANODIZ. COLOR BRONCE	711.900.781		
ANODIZ. COLOR NEGRO	711.900.895		
ANODIZ. COLOR ORO	711.900.770		
LACADO BLANCO	711.900.803		

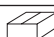


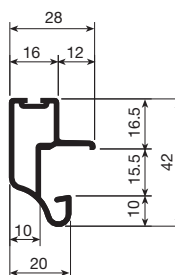
PERFIL INFERIOR.

	BARRAS DE 4,2 MTS.		
ANODIZ. COLOR PLATA	711.800.106		10
ANODIZ. COLOR BRONCE	711.800.784		
ANODIZ. COLOR NEGRO	711.800.891		
ANODIZ. COLOR ORO	711.800.773		
LACADO BLANCO	711.800.806		




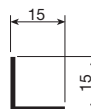
PERFIL TIRADOR.

	BARRAS DE 2,6 M.	BARRAS DE 5,2 M.	
ANODIZ. COLOR PLATA	711.716.106		10
ANODIZ. COLOR BRONCE	711.716.784		
ANODIZ. COLOR NEGRO	711.716.891		
ANODIZ. COLOR ORO	711.716.773		
LACADO BLANCO	711.716.806		
RECUBIERTO HAYA, NO BARNIZADO	712.916.864		
RECUBIERTO PINO VALSAIN, NO BARNIZADO	712.916.875		
RECUBIERTO ROBLE, NO BARNIZADO	712.916.901		
RECUBIERTO ROBLE, BARNIZADO	712.916.912		
RECUBIERTO SAPELI, BARNIZADO	712.916.923		
RECUBIERTO SAPELI, NO BARNIZADO	712.916.934		
RECUBIERTO CEREZO, NO BARNIZADO	712.916.945		



PERFIL REMATE.

	BARRAS DE 2 MTS.		
ANODIZ. COLOR PLATA	711.500.101		20
ANODIZ. COLOR BRONCE	711.500.786		
ANODIZ. COLOR NEGRO	711.500.893		
ANODIZ. COLOR ORO	711.500.775		
LACADO BLANCO	711.500.801		



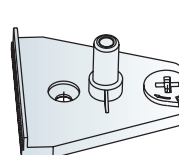
CONJUNTO DE HERRAJES PARA 50Kp.

CARGA	2 PUERTAS	3 PUERTAS	
50Kp.	702.010.105	702.020.104	10

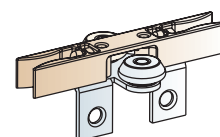
ESTE HERRAJE SE SUMINISTRA COMPLETO PARA ARMARIOS DE 2 Ó 3 PUERTAS ALOJADAS TODAS LAS PIEZAS EN UNA BOLSA. LA BOLSA DE 2 PUERTAS CONTIENE 4 ESCUADRAS GUÍAS SUPERIORES, 4 CUERPOS INFERIORES Y 4 TOPE. LA BOLSA DE 3 PUERTAS CONTIENE 6 ESCUADRAS GUÍAS SUPERIORES, 6 CUERPOS INFERIORES Y 4 TOPES.

PERFILES FABRICADOS EN ALUMINIO.

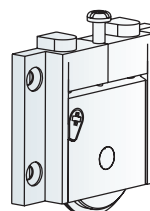
AL HACER LOS PEDIDOS INDICAR LA REFERENCIA DEL PERFIL SUPERIOR, DEL PERFIL INFERIOR, DEL PERFIL TIRADOR, DEL PERFIL REMATE Y DE LA BOLSA QUE CONTIENE EL RESTO DE LOS HERRAJES.



TOPE SUPERIOR



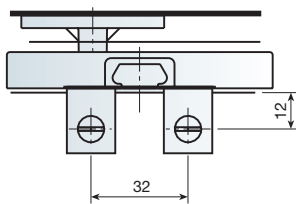
ESCUADRA GUÍA SUPERIOR



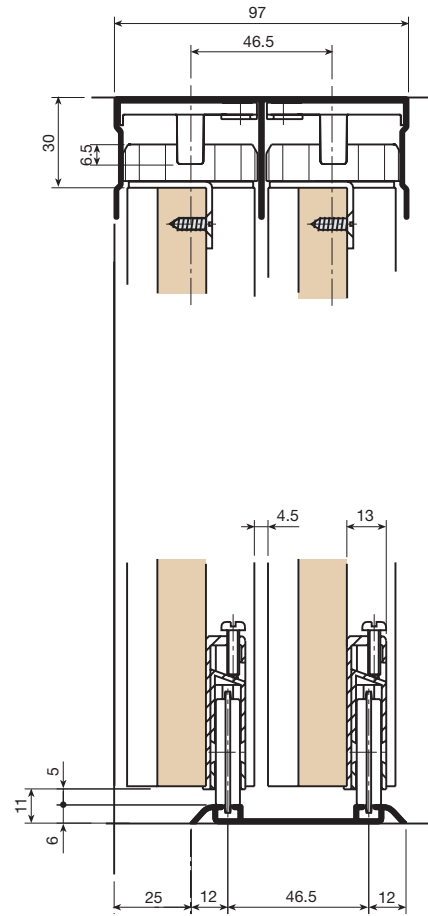
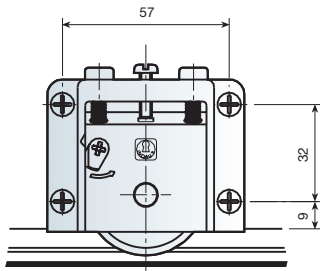
■ "JUNIOR-2S": *Datos técnicos*

ESTE SISTEMA ESTÁ PREPARADO PARA LA COLOCACIÓN EN LA CONSTRUCCIÓN, DENOMINANDOSE POR ELLO, TECHO SUELO/ PARED PARED, YA QUE SE PUEDE COLOCAR DIRECTAMENTE EN EL HUECO DE LA OBRA. IGUALMENTE ES VÁLIDO PARA COLOCAR EN MUEBLES, TODO ELLO SEGÚN EL DISEÑO REALIZADO. EN LA PARTE SUPERIOR DE LA PUERTA SE COLOCAN UNAS ESCUADRAS CON PATINES QUE SIRVEN PARA GUIARSE CON EL PERFIL DE ALUMINIO SUPERIOR. EN LA PARTE INFERIOR DISPONE DE UN SISTEMA DE RODADURA MUY PRECISO Y CON UNA REGULACIÓN DE 9MM. QUE SIRVE PARA COMPENSAR LAS IRREGULARIDADES DEL SUELO Y LAS FALSAS ESCUADRAS.

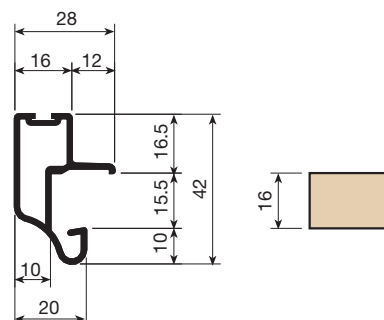
*Parte Superior*



*Parte Inferior*



*Perfil-tirador para panel de 16mm.*




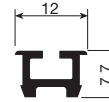


### 3 "JUNIOR-3"


#### "JUNIOR-3E"

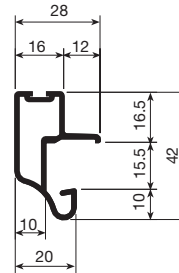
##### PERFIL GUÍA.

	BARRAS DE 6 M.	
ANODIZ. COLOR PLATA	721.160.101	20
ANODIZ. COLOR BRONCE	721.160.786	
ANODIZ. COLOR NEGRO	721.160.893	
ANODIZ. COLOR ORO	721.160.775	
LACADO BLANCO	721.160.801	




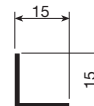
##### PERFIL TIRADOR.

	BARRAS DE 2,6 M.	BARRAS DE 5,2 M.	
ANODIZ. COLOR PLATA	711.716.106	10	
ANODIZ. COLOR BRONCE	711.716.784		
ANODIZ. COLOR NEGRO	711.716.891		
ANODIZ. COLOR ORO	711.716.773		
LACADO BLANCO	711.716.806		
RECUBIERTO HAYA, NO BARNIZADO	712.916.864		
RECUBIERTO PINO VALSAIN, NO BARNIZADO	712.916.875		
RECUBIERTO ROBLE, NO BARNIZADO	712.916.901		
RECUBIERTO ROBLE, BARNIZADO	712.916.912		
RECUBIERTO SAPELI, BARNIZADO	712.916.923		
RECUBIERTO SAPELI, NO BARNIZADO	712.916.934		
RECUBIERTO CEREZO, NO BARNIZADO	712.916.945		



##### PERFIL REMATE.

	BARRAS DE 2 M.	
ANODIZ. COLOR PLATA	711.500.101	20
ANODIZ. COLOR BRONCE	711.500.786	
ANODIZ. COLOR NEGRO	711.500.893	
ANODIZ. COLOR ORO	711.500.775	
LACADO BLANCO	711.500.801	



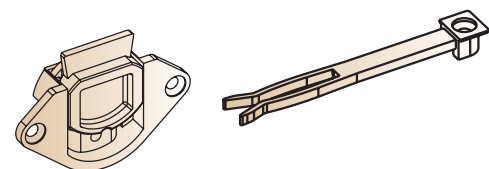
##### CONJUNTO DE HERRAJES PARA 50Kp.

CARGA	2 PUERTAS	3 PUERTAS	
50Kp.	701.800.105	701.900.102	10

ESTE HERRAJE SE SUMINISTRA COMPLETO PARA ARMARIOS DE 2 Ó 3 PUERTAS ALOJADAS TODAS LAS PIEZAS EN UNA BOLSA. LA BOLSA DE 2 PUERTAS CONTIENE 4 ESCUADRAS GUÍAS SUPERIORES, 4 CUERPOS INFERIORES Y 4 TOPES. LA BOLSA DE 3 PUERTAS CONTIENE 6 ESCUADRAS GUÍAS SUPERIORES, 6 CUERPOS INFERIORES Y 4 TOPES.

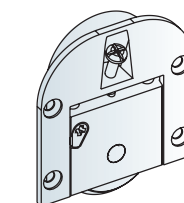
PERFILES FABRICADOS EN ALUMINIO.

AL HACER LOS PEDIDOS INDICAR LA REFERENCIA DEL PERFIL SUPERIOR, DEL PERFIL INFERIOR, DEL PERFIL TIRADOR, DEL PERFIL REMATE Y DE LA BOLSA QUE CONTIENE EL RESTO DE LOS HERRAJES.



CUERPO SUPERIOR

TOPE FRENO SUPERIOR



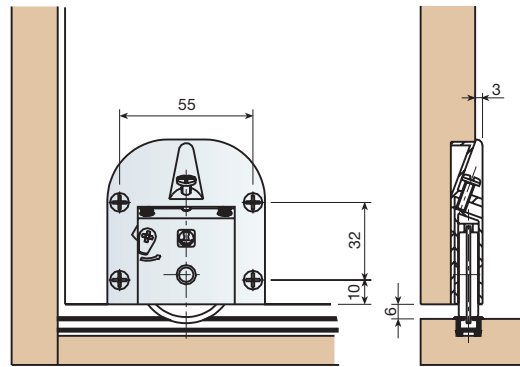
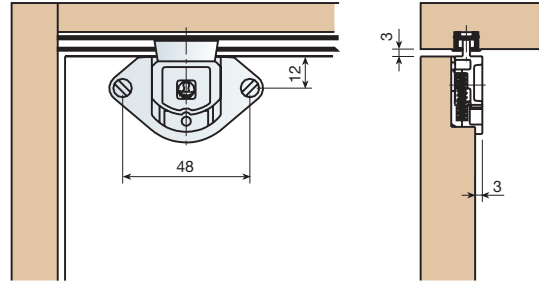
CUERPO INFERIOR



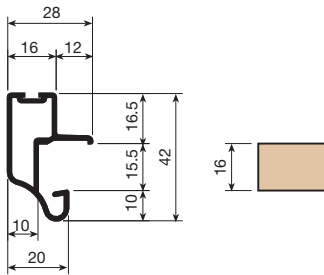
TOPE INTERMEDIO

■ "JUNIOR-3E": *Datos técnicos*

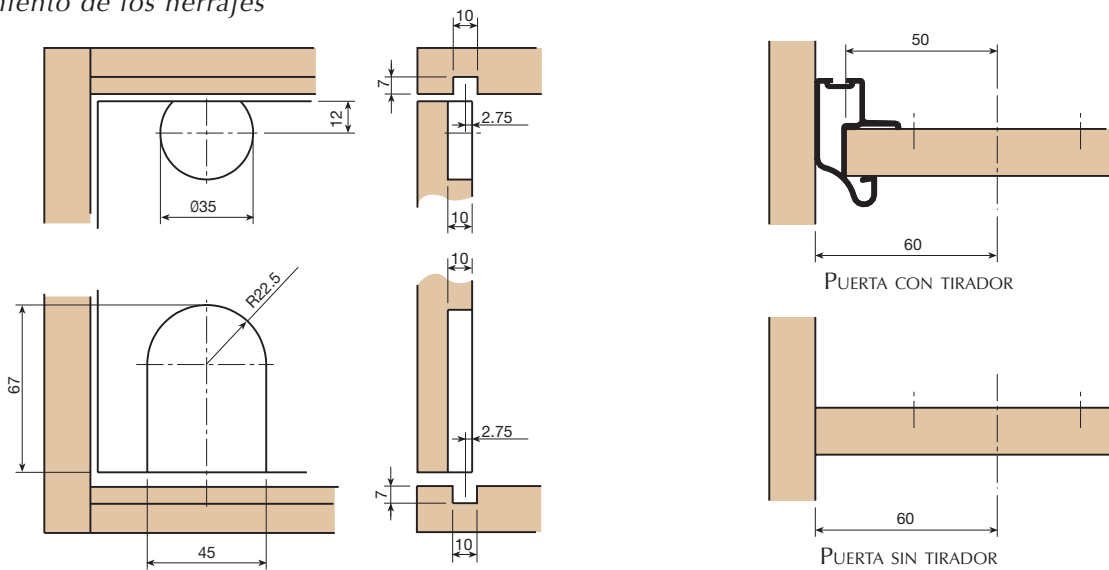
ESTE SISTEMA ESTÁ PREPARADO PARA LA COLOCACIÓN EN LA CONSTRUCCIÓN, DENOMINANDOSE POR ELLO, **TECHO SUELO/ PARED PARED**, YA QUE SE PUEDE COLOCAR DIRECTAMENTE EN EL HUECO DE LA OBRA. IGUALMENTE ES VÁLIDO PARA COLOCAR EN MUEBLES, TODO ELLO SEGÚN EL DISEÑO REALIZADO. EN LA PARTE SUPERIOR DE LA PUERTA SE COLOCAN UNAS ESCUADRAS CON PATINES QUE SIRVEN PARA GUIARSE CON EL PERFIL DE ALUMINIO SUPERIOR. EN LA PARTE INFERIOR DISPONE DE UN SISTEMA DE RODADURA MUY PRECISO Y CON UNA REGULACIÓN DE 9MM. QUE SIRVE PARA COMPENSAR LAS IRREGULARIDADES DEL SUELO Y LAS FALSAS ESCUADRAS.



*Perfil-tirador para panel de 16mm.*




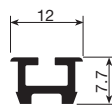
*Alojamiento de los herrajes*




■ "JUNIOR-3S"

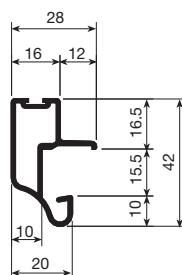
PERFIL GUÍA.

	BARRAS DE 6 M.	
ANODIZ. COLOR PLATA	721.160.101	20
ANODIZ. COLOR BRONCE	721.160.786	
ANODIZ. COLOR NEGRO	721.160.893	
ANODIZ. COLOR ORO	721.160.775	
LACADO BLANCO	721.160.801	




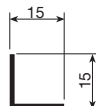
PERFIL TIRADOR.

	BARRAS DE 2,6 M.	BARRAS DE 5,2 M.	
ANODIZ. COLOR PLATA	711.716.106	10	
ANODIZ. COLOR BRONCE	711.716.784		
ANODIZ. COLOR NEGRO	711.716.891		
ANODIZ. COLOR ORO	711.716.773		
LACADO BLANCO	711.716.806		
RECUBIERTO HAYA, NO BARNIZADO	712.916.864		
RECUBIERTO PINO VALSAIN, NO BARNIZADO	712.916.875		
RECUBIERTO ROBLE, NO BARNIZADO	712.916.901		
RECUBIERTO ROBLE, BARNIZADO	712.916.912		
RECUBIERTO SAPELI, BARNIZADO	712.916.923		
RECUBIERTO SAPELI, NO BARNIZADO	712.916.934		
RECUBIERTO CEREZO, NO BARNIZADO	712.916.945		



PERFIL REMATE.

	BARRAS DE 2 M.	
ANODIZ. COLOR PLATA	711.500.101	20
ANODIZ. COLOR BRONCE	711.500.786	
ANODIZ. COLOR NEGRO	711.500.893	
ANODIZ. COLOR ORO	711.500.775	
LACADO BLANCO	711.500.801	



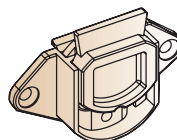
CONJUNTO DE HERRAJES PARA 50Kp.

CARGA	2 PUERTAS	3 PUERTAS	
50Kp.	702.101.105	702.102.100	10

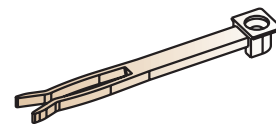
ESTE HERRAJE SE SUMINISTRA COMPLETO PARA ARMARIOS DE 2 Ó 3 PUERTAS ALOJADAS TODAS LAS PIEZAS EN 1 BOLSA. LA BOLSA DE 2 PUERTAS CONTIENE 4 ESCUADRAS GUÍAS SUPERIORES, 4 CUERPOS INFERIORES Y 4 TOPES. LA BOLSA DE 3 PUERTAS CONTIENE 6 ESCUADRAS GUÍAS SUPERIORES, 6 CUERPOS INFERIORES Y 4 TOPES.

PERFILES FABRICADOS EN ALUMINIO.

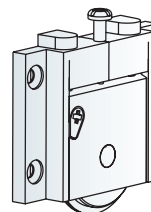
AL HACER LOS PEDIDOS INDICAR LA REFERENCIA DEL PERFIL SUPERIOR, DEL PERFIL INFERIOR, DEL PERFIL TIRADOR, DEL PERFIL REMATE Y DE LA BOLSA QUE CONTIENE EL RESTO DE LOS HERRAJES.



CUERPO SUPERIOR



TOPE FRENO SUPERIOR



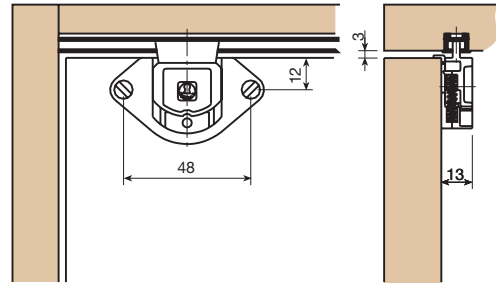
CUERPO INFERIOR



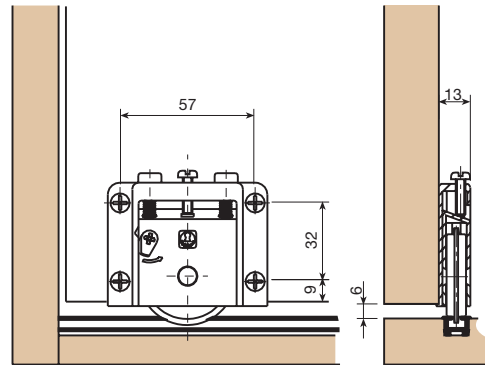
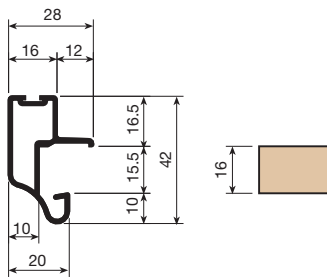
TOPE INTERMEDIO

■ "JUNIOR-3S": *Datos técnicos*

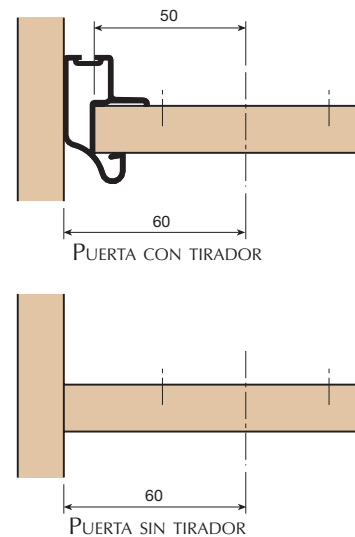
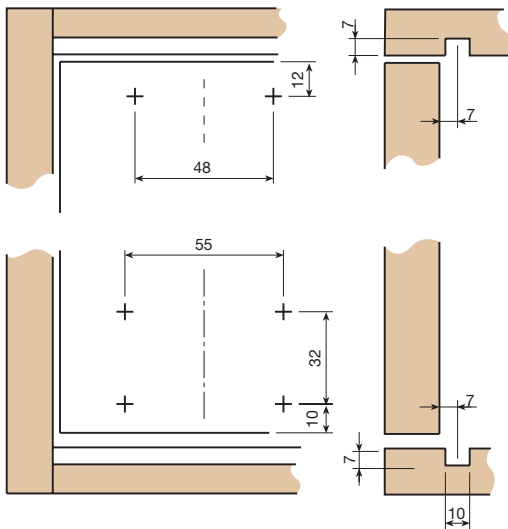
ESTE SISTEMA ESTÁ PREPARADO PARA LA COLOCACIÓN EN LA CONSTRUCCIÓN, DENOMINANDOSE POR ELLO, TECHO SUELO/ PARED PARED, YA QUE SE PUEDE COLOCAR DIRECTAMENTE EN EL HUECO DE LA OBRA. IGUALMENTE ES VÁLIDO PARA COLOCAR EN MUEBLES, TODO ELLO SEGÚN EL DISEÑO REALIZADO. EN LA PARTE SUPERIOR DE LA PUERTA SE COLOCAN UNAS ESCUADRAS CON PATINES QUE SIRVEN PARA GUIARSE CON EL PERIL DE ALUMINIO SUPERIOR. EN LA PARTE INFERIOR DISPONE DE UN SISTEMA DE RODADURA MUY PRECISO Y CON UNA REGULACIÓN DE 9MM. QUE SIRVE PARA COMPENSAR LAS IRREGULARIDADES DEL SUELO Y LAS FALSAS ESCUADRAS.



*Perfil-tirador para panel de 16mm.*



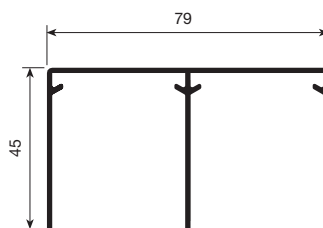
*Alojamiento de los herrajes*



## 4 "JUNIOR-5"

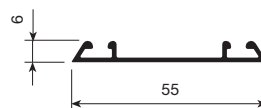
### PERFIL SUPERIOR.

	BARRAS DE 6 M.	
ANODIZ. COLOR PLATA	713.200.106	10
ANODIZ. COLOR BRONCE	713.200.784	
ANODIZ. COLOR NEGRO	713.200.891	
ANODIZ. COLOR ORO	713.200.773	
LACADO BLANCO	713.200.806	



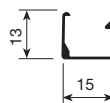
### PERFIL INFERIOR.

	BARRAS DE 6 M.	
ANODIZ. COLOR PLATA	713.100.102	10
ANODIZ. COLOR BRONCE	713.100.780	
ANODIZ. COLOR NEGRO	713.100.894	
ANODIZ. COLOR ORO	713.100.776	
LACADO BLANCO	713.100.802	



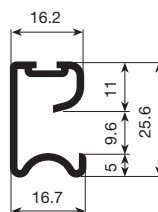
### PERFIL INFERIOR Y SUPERIOR DE PUERTA.

	BARRAS DE 6 M.	
ANODIZ. COLOR PLATA	713.300.103	10
ANODIZ. COLOR BRONCE	713.300.781	
ANODIZ. COLOR NEGRO	713.300.895	
ANODIZ. COLOR ORO	713.300.770	
LACADO BLANCO	713.300.803	



### PERFIL TIRADOR.

	BARRAS DE 5,2 M.	
ANODIZ. COLOR PLATA	713.400.100	10
ANODIZ. COLOR BRONCE	713.400.785	
ANODIZ. COLOR NEGRO	713.400.892	
ANODIZ. COLOR ORO	713.400.774	
LACADO BLANCO	713.400.800	



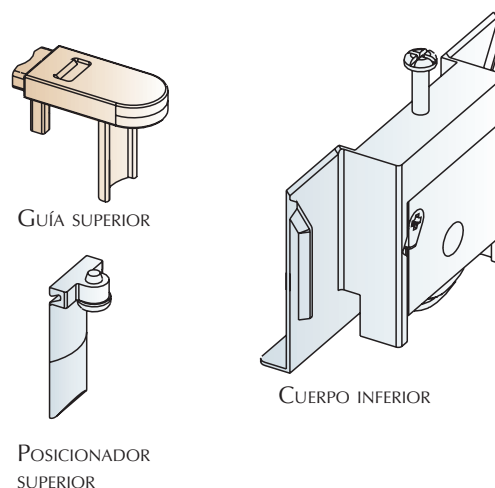
### CONJUNTO DE HERRAJES PARA 40Kp.

CARGA	2 PUERTAS	3 PUERTAS	
40Kp.	702.600.102	702.700.106	10

ESTE HERRAJE SE SUMINISTRA COMPLETO PARA ARMARIOS DE 2 Ó 3 PUERTAS ALOJADAS TODAS LAS PIEZAS EN UNA BOLSA. LA BOLSA DE 2 PUERTAS CONTIENE 4 GUÍAS SUPERIORES, 4 CUERPOS INFERIORES Y 2 POSICIONADORES SUPERIORES. LA BOLSA DE 3 PUERTAS CONTIENE 6 GUÍAS SUPERIORES, 6 CUERPOS INFERIORES Y 3 POSICIONADORES SUPERIORES.

PERFILES FABRICADOS EN ALUMINIO.

AL HACER LOS PEDIDOS INDICAR LA REFERENCIA DEL PERFIL SUPERIOR, DEL PERFIL INFERIOR, DEL PERFIL TIRADOR, DEL PERFIL REMATE Y DE LA BOLSA QUE CONTIENE EL RESTO DE LOS HERRAJES.

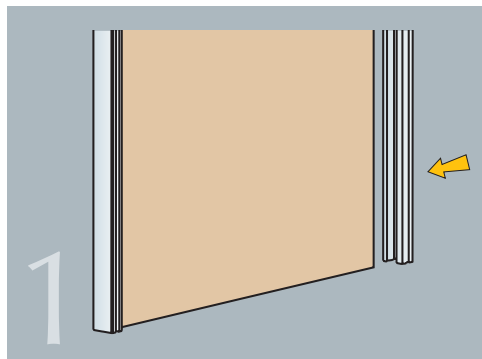
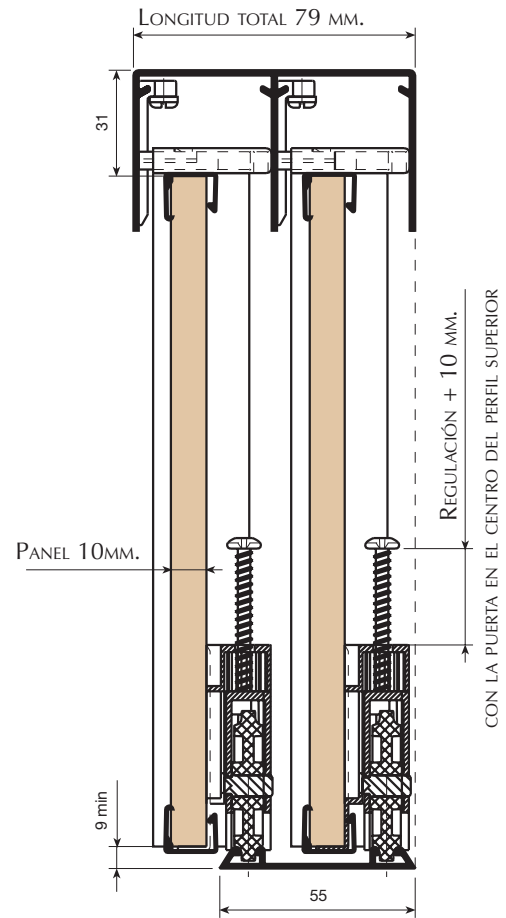
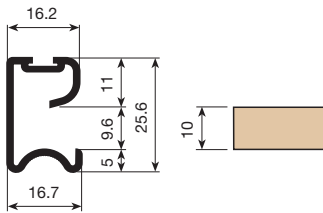


**DATOS TÉCNICOS**

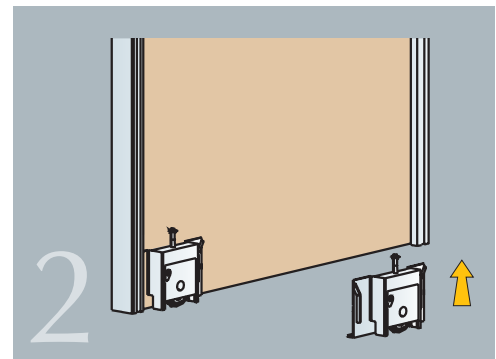
LAS CARACTERÍSTICAS PRINCIPALES DE ESTE SISTEMA SON:

- NO SE NECESITAN TORNILLOS NI TIRAFONDOS PARA SU MONTAJE.
- NO ES NECESARIO MECANIZAR ALOJAMIENTOS PARA LOS HERRAJES.
- EL MONTAJE ES MUY SIMPLE, TIRADORES, REMATES, DODADURA Y GUÍA SE ENSAMBLAN POR SIMPLE PRESIÓN.
- EL SISTEMA DE RETENCIÓN DE LAS PUERTAS ES TOTALMENTE REGULABLE, PUDIENDOS POSICIONAR EN CUALQUIER PUNTO DEL PERFIL.

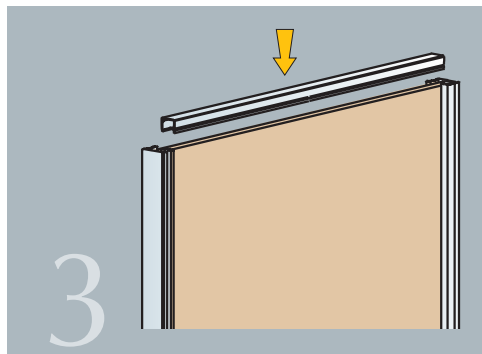
Perfil-tirador para panel de 10 mm



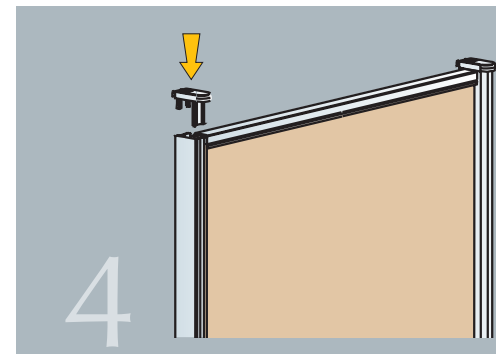
1 COLOCAR EL PERFIL-TIRADOR  
**NOTA:** ALTURA DE LA PUERTA= HUECO - 40 MM.



2 INTRODUCIR LOS CUERPOS INFERIORES.



3 INTRODUCIR LOS PERFILES SUPERIOR E INFERIOR.  
**NOTA:** LONGITUD DEL PERFIL SUPERIOR E INFERIOR= ANCHO DE LA PUERTA - 30MM.



4 INTRODUCIR LAS GUÍAS SUPERIORES.