





# Equipamiento para el interior del mueble


		<i>págs.</i>
<b>1</b>	<b>ARMAZONES DESPENSEROS</b> .....	202
	■ ELEMENTOS VARIOS PARA EL ARMAZÓN.....	203
	■ CESTILLOS .....	204
	■ BANDEJA Y BARANDILLAS.....	204
<hr/>		
<b>2</b>	<b>HERRAJES DE EXTENSIÓN</b> .....	206
		
<hr/>		
<b>3</b>	<b>BOTELLERO</b> .....	208
		
<hr/>		
<b>4</b>	<b>CESTILLOS</b> .....	210
	■ CESTILLOS DE ALAMBRE .....	210
	■ CESTILLOS EXTRAÍBLES .....	212
	■ CESTILLOS .....	214
	■ PORTA DETERGENTE .....	216
	■ CESTO DE ALAMBRE PARA ROPA .....	216
	■ BOTELLEROS .....	217
		

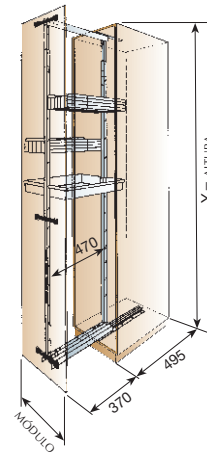
<b>5</b>	<b>BANDEJAS GIRATORIAS</b> .....		<i>págs.</i> ..... 218
<hr/>			
<b>6</b>	<b>CUBOS DE BASURA</b> .....		..... 220
	■ CUBO DE BASURA METÁLICO CILÍNDRICO .....		..... 220
	■ CUBO DE BASURA CILÍNDRICO EN PLÁSTICO .....		..... 220
	■ CUBO DE BASURA RECTANGULAR.....		..... 221
	■ CUBO DE BASURA ECOLÓGICO .....		..... 221
<hr/>			
<b>7</b>	<b>COLGADORES EXTRAÍBLES</b> .....		..... 222
	■ TOALLERO .....		..... 222
	■ COLGADOR DE PAÑOS DE COCINA .....		..... 222
<hr/>			
<b>8</b>	<b>ESCURREPLATOS</b> .....		..... 223
	■ ESCURREPLATOS EN ALAMBRE.....		..... 223
	■ ESCURREPLATOS EN ACERO INOXIDABLE.....		..... 225

**1 ARMAZONES DESPENSEROS**




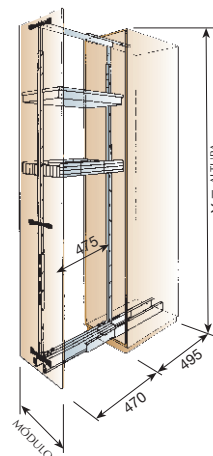
ARMAZÓN BAJO DEL DESPENSERO CENTRAL.

ALTURA "Y" CON LA CORREDERA	BLANCO	GRIS METALIZADO	
SALIDA PARCIAL 900 A 1.340MM	483.012.003	483.012.316	1
SALIDA TOTAL 960 A 1.400MM	483.012.003	483.012.316	1




ARMAZÓN BAJO DEL DESPENSERO CENTRAL.

ALTURA "Y" CON LA CORREDERA	BLANCO	GRIS METALIZADO	
SALIDA PARCIAL 1.600 A 2.040MM	483.118.005	483.118.311	1
SALIDA TOTAL 1.660 A 2.100MM	483.118.005	483.118.311	1

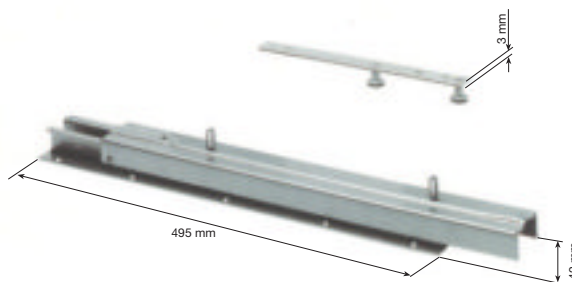


**ELEMENTOS VARIOS PARA EL ARMAZÓN**

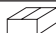
**CORREDERA CON SALIDA PARCIAL.**

			
BLANCO	482.350.002	1	
GRIS METALIZADO	482.350.315		

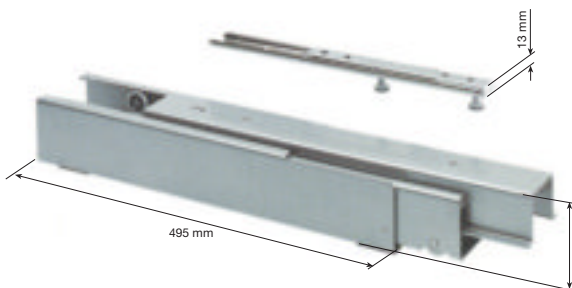
CORREDERA DE SALIDA PARCIAL, CON EXTRACCIÓN MÓDULO-FRENTE DE 380 MM. SE COMPONE DE LA CORREDERA SUPERIOR E INFERIOR.



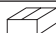
**CORREDERA CON SALIDA TOTAL.**

			
BLANCO	482.250.005	1	
GRIS METALIZADO	482.250.311		

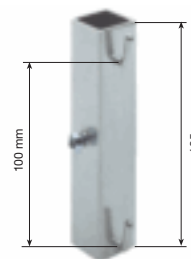
CORREDERA DE SALIDA TOTAL, CON EXTRACCIÓN MÓDULO-FRENTE DE 480 MM. SE COMPONE DE LA CORREDERA SUPERIOR E INFERIOR.




**SUPLEMENTO CON ARMAZÓN EXTENDIDO.**

			
BLANCO	482.510.000	1	
GRIS METALIZADO	482.510.313		

CADA REFERENCIA SE COMPONE DE 2 PIEZAS. SE UTILIZA EN DESPENSERO BAJO A PARTIR DE 1.000 MM. Y EN EL ALTO A PARTIR DE 1.700 MM.




**SOPORTE PARA FRENTE.**

MÓDULO	BLANCO	GRIS METALIZADO	
300	483.430.006	483.430.312	1
400	483.440.005	483.440.311	

CADA REFERENCIA SE COMPONE DE 2 PIEZAS. SE UTILIZA UN JUEGO POR CADA ARMAZÓN.




**GUÍAS PARA FRENTE DIVIDIDOS.**

REGULACIÓN	BLANCO	GRIS METALIZADO	
960-1.400	482.612.001	482.612.314	1
1.660-2.100	482.618.006	482.618.312	

CADA REFERENCIA SE COMPONE DE 2 PIEZAS. SE UTILIZA CUANDO EL FRENTE SE COMPONE DE VARIAS PUERTAS.



**ESTABILIZADOR FRONTAL.**


MÓDULO	BLANCO	GRIS METALIZADO	
300	482.730.006	482.730.312	2
400	482.740.005	482.740.311	

CADA REFERENCIA SE COMPONE DE 2 PIEZAS. SE UTILIZA CUANDO EL FRENTE SE COMPONE DE VARIAS PUERTAS.




**■ CESTILLOS**

**CESTILLO DEL DESPENSERO CENTRAL.**

MÓDULO		BLANCO	
300	(250x470x70)	470.630.005	5
400	(350x470x70)	470.640.004	




**CESTILLO DEL DESPENSERO CENTRAL.**

MÓDULO		CROMADO	
300	(250x470x90/110)	482.830.121	5
400	(350x470x90/110)	482.840.120	




**■ BANDEJA Y BARANDILLAS**

**BANDEJA DEL DESPENSERO CENTRAL.**

MÓDULO		BLANCO	
300	(250x460x70)	470.730.002	5
400	(350x460x70)	470.740.001	




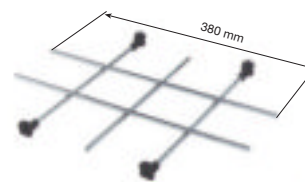
**BARANDILLA DE SUPLEMENTO PARA LA BANDEJA.**

MÓDULO		CROMADO	
300		470.830.124	2 ó 10
400		470.840.123	




**SEPARADOR DE BOTELLAS**

MÓDULO		CROMADO	
300		470.927.122	1 ó 5
400		470.940.120	

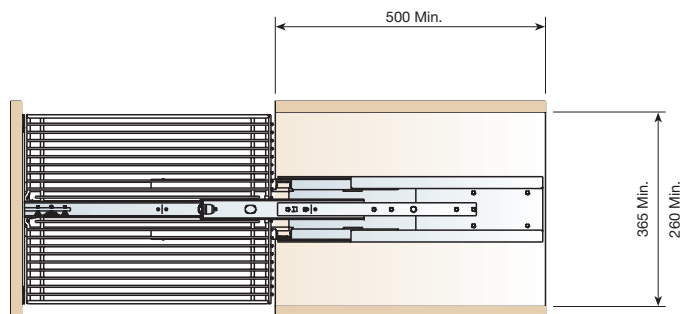
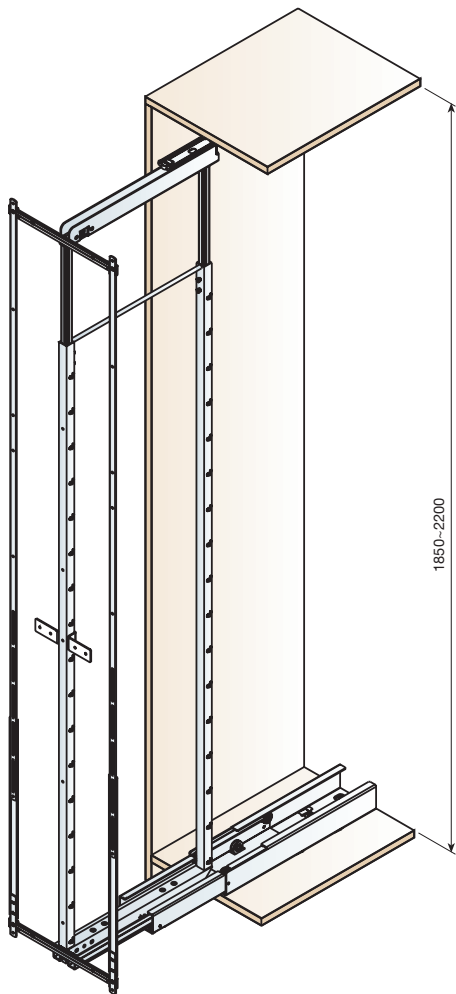


**BANDEJA Y BARANDILLAS**

CONJUNTO DESPENSERO CENTRAL

MÓDULO			
300	484.030.120		1
400	484.040.126		

CADA REFERENCIA SE COMPONE DE UN ARMAZÓN COMPLETO. CONTIENE 1 JUEGO DE CORREDERAS DE EXTRACCIÓN TOTAL, 1 ARMAZÓN CENTRAL REGULABLE (1.850-2.200MM.) Y 6 CESTILLOS CROMADOS.



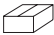
## 2 HERRAJES DE EXTENSIÓN

ELEMENTO QUE UNA VEZ EXTRAIDO PUEDE SER PIVOTADO HACIA UN COSTADO. EL ELEMENTO DEL RINCÓN PASA AUTOMÁTICAMENTE A OCUPAR EL ESPACIO QUE HA QUEDADO VACÍO. MONTAJE SENCILLO EN TODOS LOS ELEMENTOS RINCONEROS CONVENCIONALES. POSIBILIDAD DE INSTALACIÓN CON PUERTA NORMAL. UTILIZACIÓN ÓPTIMA DEL ESPACIO. CESTILLO REGULABLE INDIVIDUALMENTE.




**NOTA**  
PARA COMPLETAR EL PEDIDO, INDICAR LA REFERENCIA DEL HERRAJE DE EXTENSIÓN Y LA DEL CESTILLO.

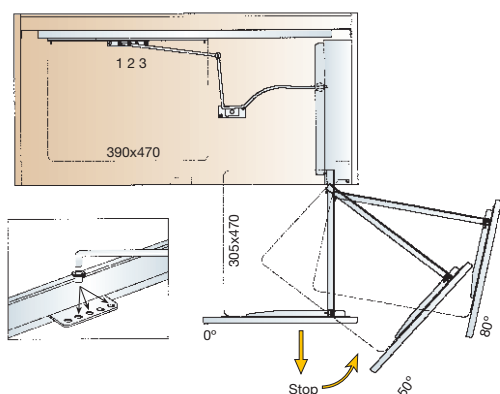
### HERRAJE DE EXTENSIÓN PIVOTANTE PARA RINCONERA 900MM.

ACABADO	IZQUIERDA	DERECHA	
BLANCO	472.901.004	472.902.006	1
GRIS METÁLICO	472.901.310	472.902.312	1

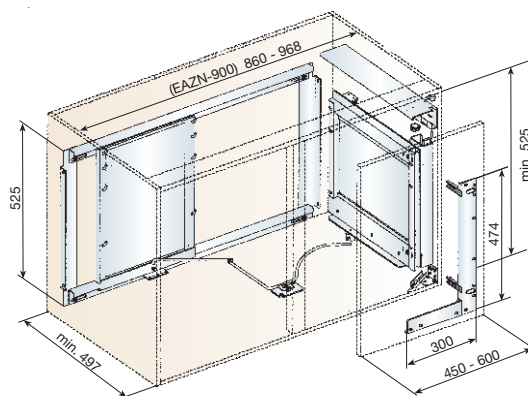
### CESTILLO PARA EL HERRAJE DE EXTENSIÓN.

		
BLANCO	473.300.004	1
CROMADO	472.800.123	1

CADA REFERENCIA ESTÁ COMPUESTA POR 4 CESTILLOS.  
BLANCOS (2 DE 310 x 470 x 70 Y 2 DE 370 x 470 x 70) ó  
CROMADOS (2 DE 305 x 470 x 85 Y 2 DE 390 x 470 x 85).



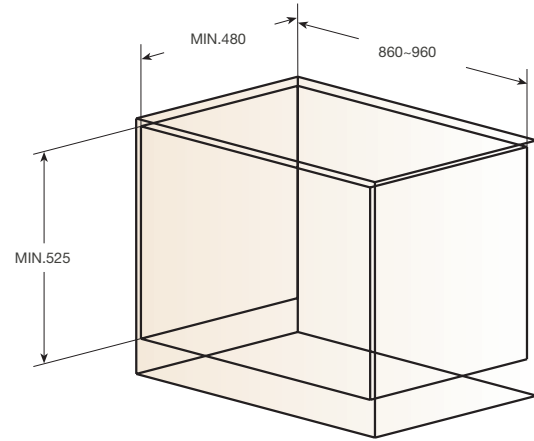
PARA ADAPTAR A DIFERENTES TIPOS DE CESTOS



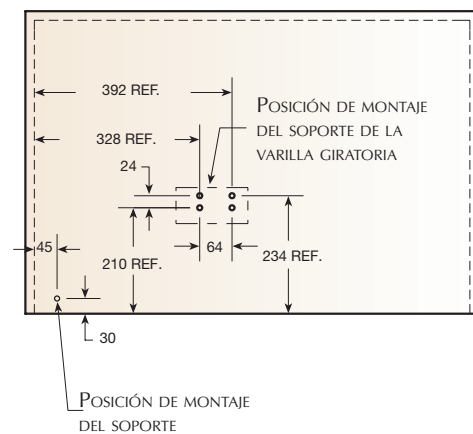
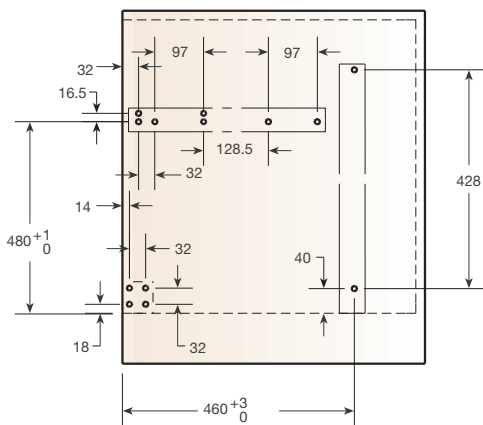
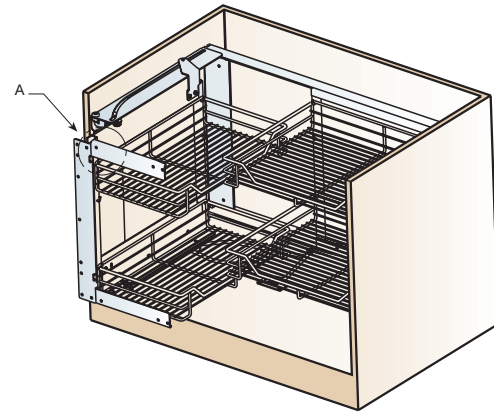
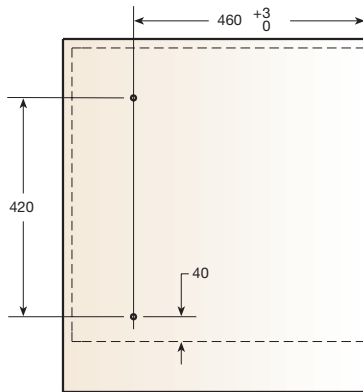
APERTURA DERECHA

CONJUNTO DE HERRAJE RINCONERERO.

IZQUIERDO	CROMADO	484.110.126	1
DERECHO	CROMADO	484.120.125	



Datos técnicos





### 3 BOTELLERO


PARA ANCHOS INTERIORES DE ARMARIOS A PARTIR DE 118 MM.  
UTILIZABLE PARA DISTINTAS ANCHURAS DE ARMARIOS, MONTADOS  
EN EL COSTADO. MONTAJE SENCILLO AL COSTADO DEL ARMARIO.  
EL FRENTE PUEDE ATORNILLARSE DIRECTAMENTE AL BASTIDOR.



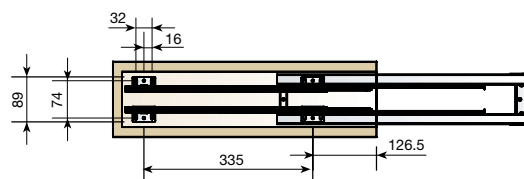
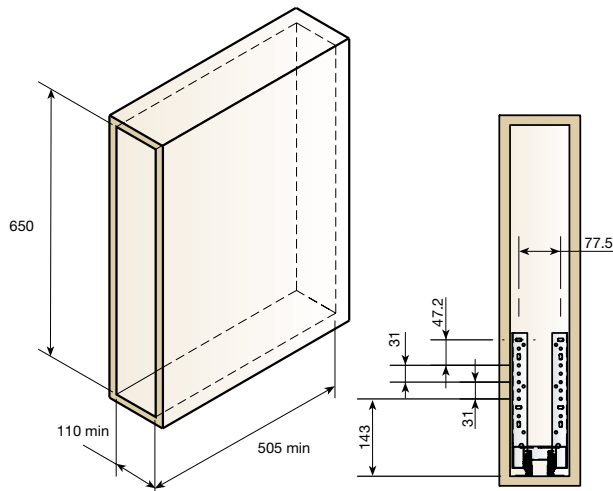
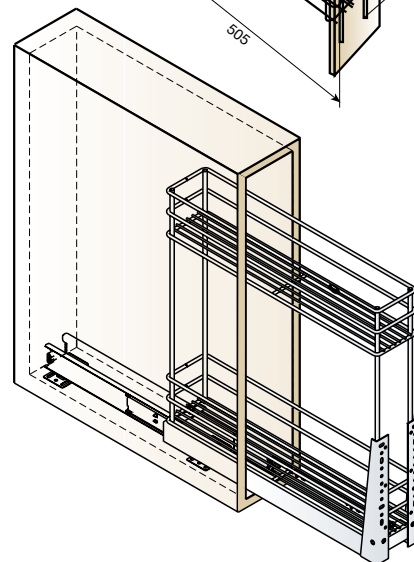
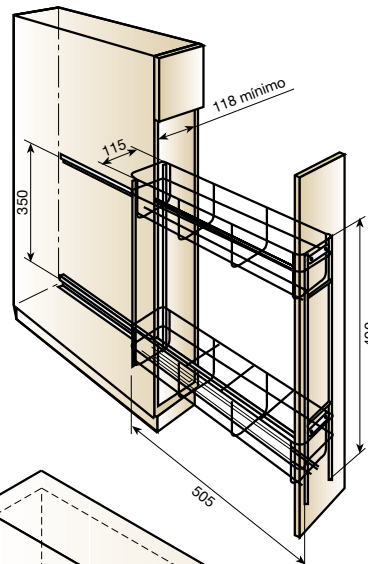
#### HERRAJE BOTELLERO DESPENSAO.

	IZQUIERDA	DERECHA	
BLANCO	472.011.002	472.111.006	1


#### HERRAJE BOTELLERO M-150.

		
CROMADO	484.715.125	2

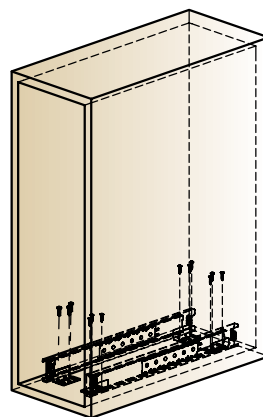
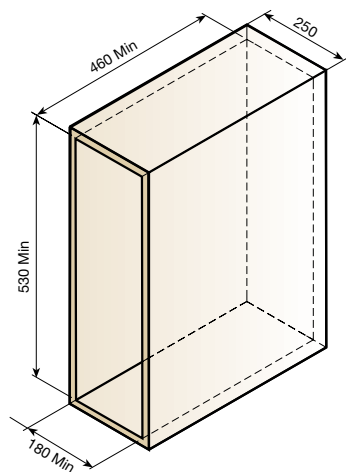
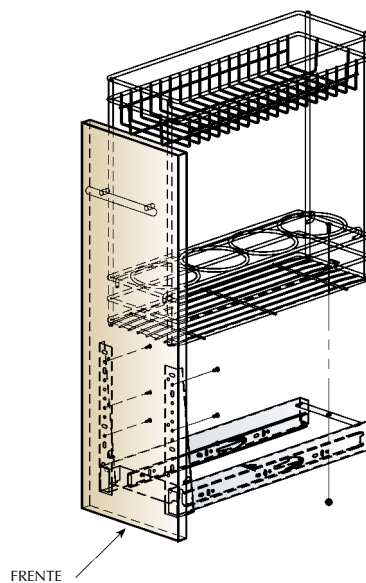
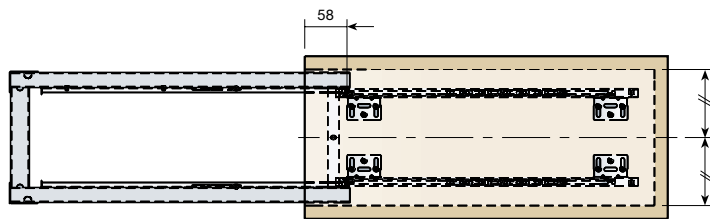
CADA REFERENCIA SE COMPONE DE UN SISTEMA COMPLETO CON 1 CESTILLO  
BOTELLERO, 1 JUEGO DE CORREDERAS CON SUS ADAPTADORES FRONTALES.  
PROFUNDIDAD = 440MM, ANCHURA, ALTURA = 525MM.



SISTEMA CESTILLO MULTI USO

MÓDULO (MM.)	CROMADO	
250	484.820.125	2

CADA REFERENCIA SE COMPONE DE UN SISTEMA COMPLETO CON 1 CESTILLO BOTELLERO, 1 JUEGO COMPLETO DE CORREDERAS CON SUS ADAPTADORES FRONTALES. PROFUNDIDAD = 450MM., ANCHURA = 175MM., ALTURA = 475MM.



## 4 CESTILLOS

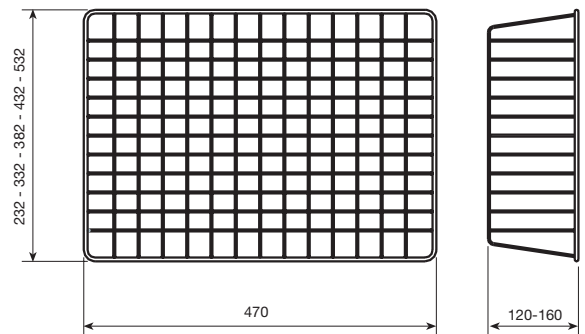
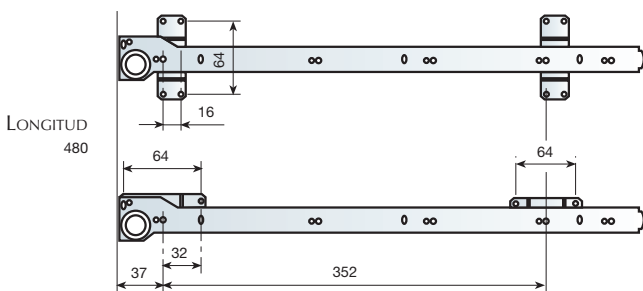
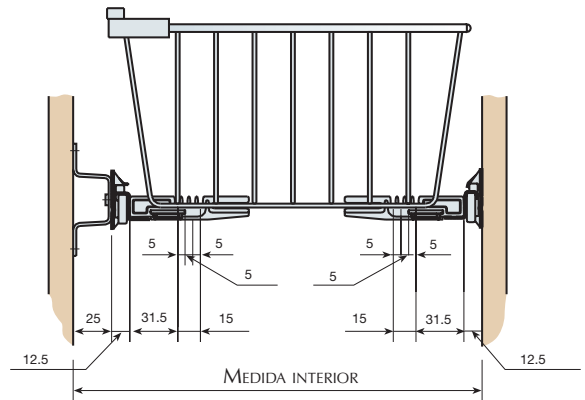
CESTILLO DE ALAMBRE PLASTIFICADO, IDEAL PARA EL MÁXIMO APROVECHAMIENTO DEL INTERIOR DE SUS MUEBLES. SE ADAPTA EN LA CORREDERA GACELA CON GUIADO PARALELO Y AUTOCIERRE.



### ■ CESTILLO DE ALAMBRE

A+B+C+D+E CONJUNTO DE CESTILLOS PARA PUERTAS.

MÓDULO	M.I. MÁXIMO	M.I. MÍNIMO	BLANCO RAL 9003	
300	293	263	473.430.134	
400	393	363	473.440.133	
450	443	413	473.445.136	
500	493	463	473.450.132	
600	593	563	473.460.131	
300	293	263	473.530.131	
400	393	363	473.540.130	
450	443	413	473.545.133	
500	493	463	473.550.136	
600	593	563	473.560.135	





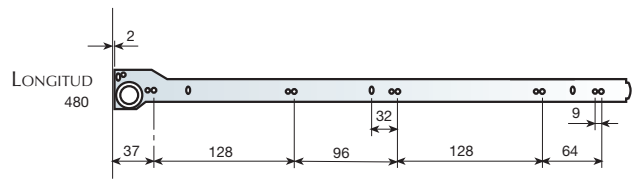
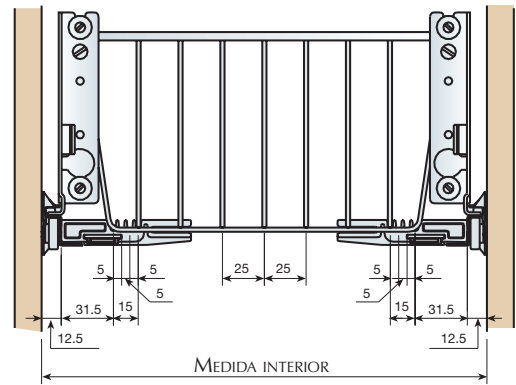
**■ CESTILLO DE ALAMBRE**

A+B+C CONJUNTO DE CESTILLOS PARA FRENTERAS.

MÓDULO	M.I. MAXIMO	M.I. MINIMO	BLANCO RAL 9003
300	293	263	473.630.134
400	393	363	473.640.133
450	443	413	473.645.136
500	493	463	473.650.132
600	593	563	473.660.131
300	293	263	473.730.131
400	393	363	473.740.130
450	443	413	473.745.133
500	493	463	473.750.136
600	593	563	473.760.135

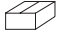


5




**CESTILLOS EXTRAÍBLES**

**BASTIDOR EXTRAÍBLE.**

	IZQUIERDA	DERECHA	
GRIS (40x470x600)	471.360.875	471.460.872	1




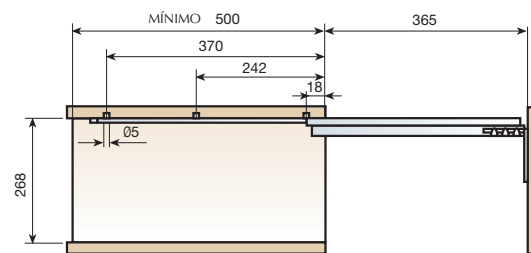
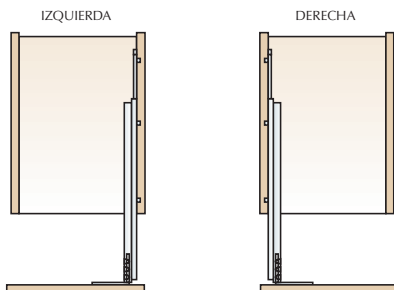
**ESCUADRA FRONTAL 90°.**

		
GRIS	468.600.871	2




**CESTILLO COLGANTE.**

MÓDULO-MEDIDAS	CROMADO	
200 (110x470x75)	469.111.123	3
300 (210x470x75)	469.121.122	
400 (320x470x75)	469.132.123	




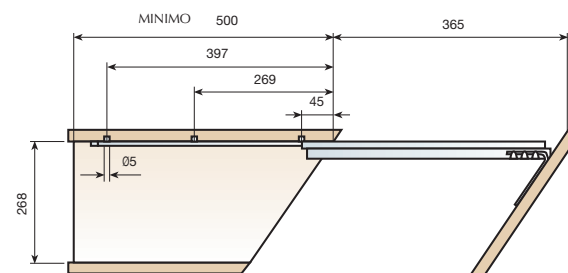
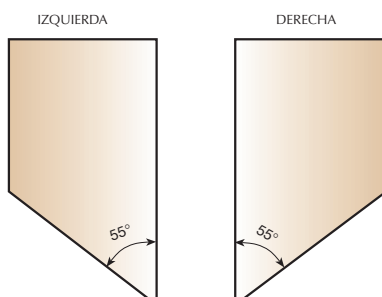
**ESCUADRA FRONTAL 55°.**

MÓDULO-MEDIDAS	CROMADO	
GRIS	468.700.875	2



**CESTILLO COLGANTE. MÓDULO DE 300.**

ACABADO-MEDIDAS	IZQUIERDA	DERECHA	
CROMADO (215x470x75)	469.201.121	469.202.123	3

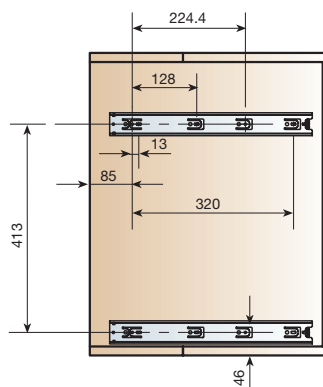
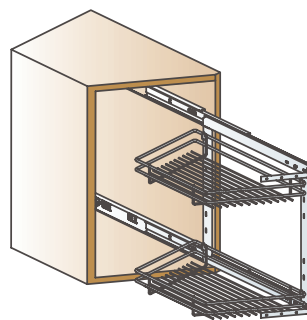
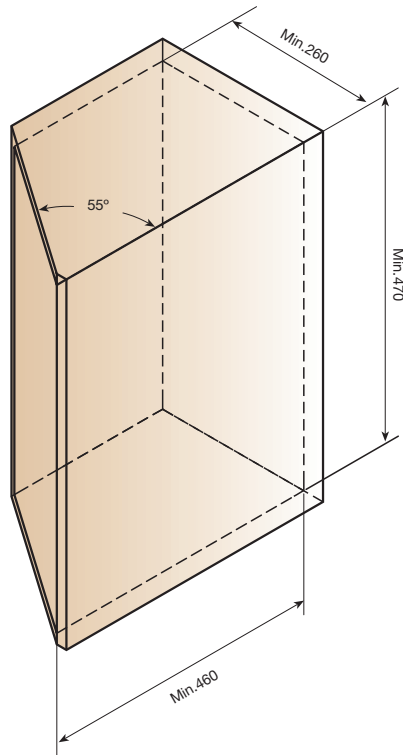


**CESTILLOS EXTRAÍBLES**


**CONJUNTO EXTENSIBLE CEST. COLG. IZDA 55°**

MÓDULO	CROMADO	
300	484.310.120	1

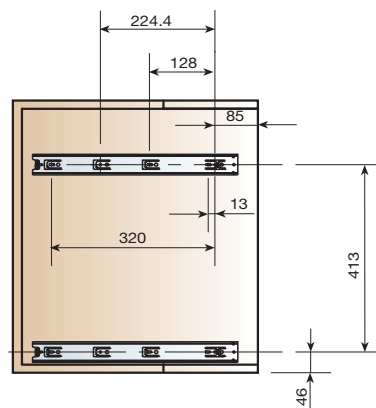
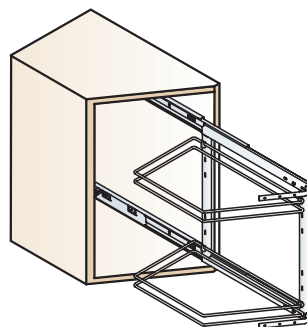
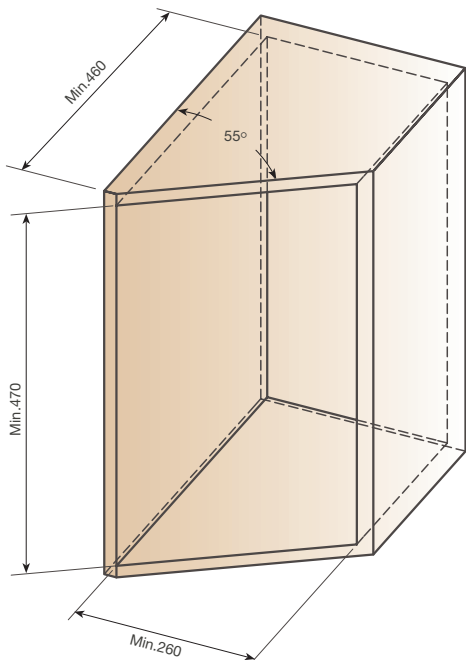
CADA REFERENCIA SE COMPONE DE UN SISTEMA COMPLETO CON 2 CESTILLOS COLGANTES, 1 ARMAZÓN Y 1 JUEGO DE CORREDERAS DE BOLS DE EXTRACCIÓN TOTAL.



**CONUNTO EXTENSIBLE CEST. COLG. DCHA 55°**


MÓDULO	CROMADO	
300	484.320.126	1

CADA REFERENCIA SE COMPONE DE UN SISTEMA COMPLETO CON 2 CESTILLOS COLGANTES, 1 ARMAZÓN Y 1 JUEGO DE CORREDERAS DE BOLS DE EXTRACCIÓN TOTAL.




**CESTILLOS**

CESTILLO PARA AMARRE FRONTAL.

MÓDULO-MEDIDAS	CROMADO	
400 (345x480x140)	469.340.126	
450 (395x480x140)	469.345.122	2
600 (545x480x140)	469.360.124	




CESTILLO DE ASA.

MÓDULO-MEDIDAS	CROMADO	
400 (345x476x120)	469.440.123	
450 (395x476x120)	469.445.126	2
600 (545x476x120)	469.460.121	
450 (370x476x120)	469.437.124	
600 (520x476x120)	469.452.126	




DISTANCIADOR DE 25MM.

		
BLANCO	468.925.004	6




GUIA PARA CESTOS.

		
ZINCADO	468.400.030	3



AMARRE FRONTAL.

		
ZINCADO	468.500.034	4







**PORTA DETERGENTE**

PORTA DETERGENTE.

MÓDULO-MEDIDAS	CROMADO	
CROMADO (215x470x420)	468.200.121	1




**CESTO DE ALAMBRE PARA ROPA**

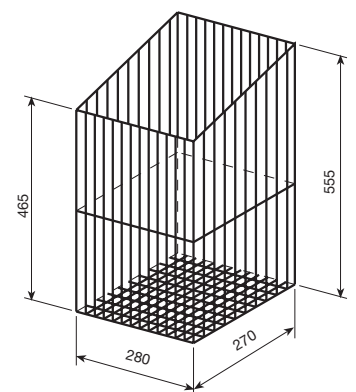
CESTO PARA ALMACENAR ROPA, DE FÁCIL COLOCACIÓN Y DESMONTABLE. SE RECOMIENDA PARA LA PUERTA DE ESTE CESTO LA UTILIZACIÓN DE LA BISAGRA MESUCO 14.



CESTO DE ALAMBRE PARA ROPA.

MÓDULO	BLANCO	
350	481.135.001	1

CADA CAJA CONTIENE 1 CESTILLO, 2 COMPASES DE RETENCIÓN Y 4 SOPORTES DE FIJACIÓN.



**BOTELLEROS**

HERRAJES BOTELLEROS DESPENSEROS DE VARIOS COMPARTIMENTOS PARA LA ORGANIZACIÓN DE SU COCINA. FÁCIL FIJACIÓN EN LA BALDA DE MADERA.

**BOTELLERO PARA MÓDULO DE 200.**

			
BLANCO (110x485x490)	481.215.000	2	

CADA CAJA CONTIENE 2 BOTELLEROS, 2 JUEGOS DE CORREDERAS Y 8 SOPORTES DE FIJACIÓN.




**PANERO-BOTELLERO PARA MODULO DE 300**

			
BLANCO (210x485x490)	481.330.006	1	

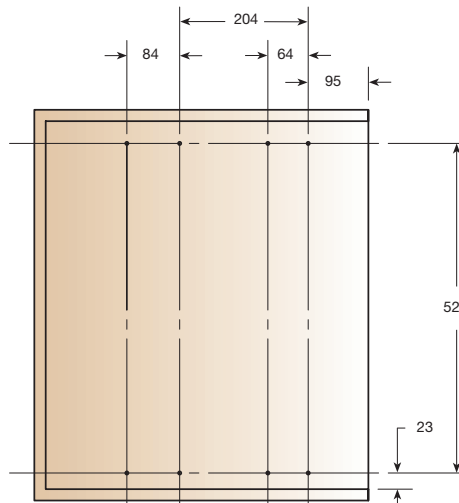
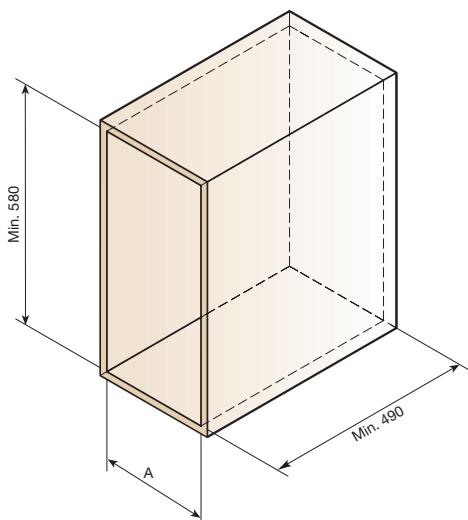
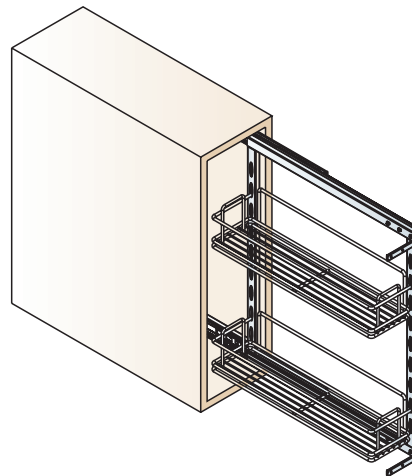
CADA CAJA CONTIENE 1 PANERO-BOTELLERO, 1 JUEGOS DE CORREDERAS Y 4 SOPORTES DE FIJACIÓN.



**CONJUNTO CEST. BOTELLERO**

MODULO	A	CROMADO	
200	Min. 145	484.420.123	1
300	Min. 225	484.430.122	

CADA REFERENCIA SE COMPONE DE UN SISTEMA COMPLETO CON 3 CESTILLOS COLGANTES, 1 ARMAZÓN Y 1 JUEGO DE CORREDERAS DE BOLAS DE EXTRACCIÓN TOTAL.



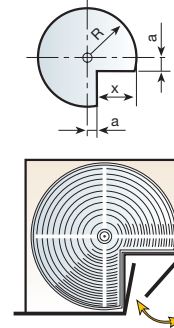
**5 BANDEJAS GIRATORIAS**

**BANDEJA GIRATORIA ÁNGULO DE 90°. SISTEMA 1**

MÓDELO			
CT.500.1	441.050.002		
CT.720.1	441.172.001	5	
CT.820.1	441.382.001		

SISTEMA 1: DISPOSITIVO DE FIJACIÓN Y FRENO CON CLICK DE BLOCAJE, CON REGULACIÓN DE LADO A LADO. MONTAJE DE LA PUERTA CON BISAGRA DE 180°.

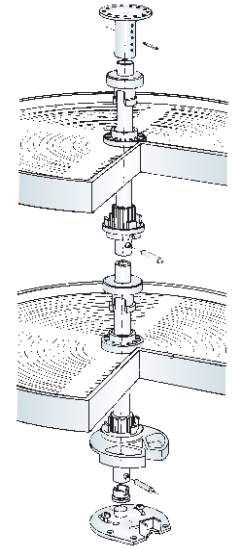
SE SUMINISTRAN EN CAJAS DE 5 CONJUNTOS. CADA CONJUNTO CONTIENE 2 BANDEJAS Y 1 HERRAJE COMPLETO.




CT 500.1  
R=250  
x=220  
A=35

CT 720.1  
R=360  
x=310  
A=50

CT 820.1  
R=410  
x=325  
A=85

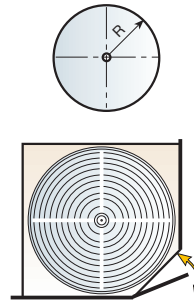


**BANDEJA GIRATORIA REDONDA. SISTEMA 4**

MÓDELO			
CT.500.4	441.750.002		
CT.720.4	441.872.001	5	
CT.820.4	441.982.004		

SISTEMA 4: DISPOSITIVO DE MONTAJE PARA BANDEJAS REDONDAS. MONTAJE DE LA PUERTA CON BISAGRA DE 45°.

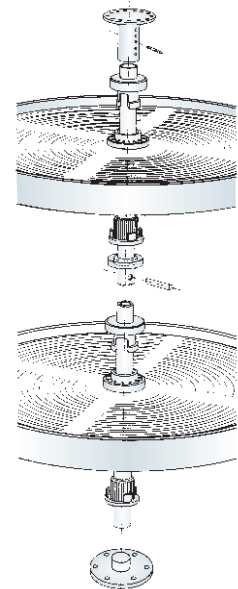
SE SUMINISTRAN EN CAJAS DE 5 CONJUNTOS. CADA CONJUNTO CONTIENE 2 BANDEJAS Y 1 HERRAJE COMPLETO.



CT 500.4  
R=250

CT 720.4  
R=360

CT 820.4  
R=410

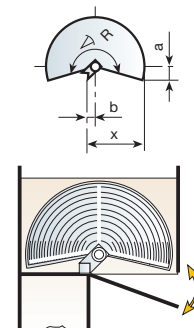


**BANDEJA GIRATORIA ÁNGULO EN 180°. SISTEMA 5**

MÓDELO			
ST.650.0	442.070.005		
ST.750.0	442.175.005	5	
ST.850.0	442.285.001		

SISTEMA 5: DISPOSITIVO DE MONTAJE PARA BANDEJAS SEMI-CIRCULARES, CON GIRO INDEPENDIENTE. MONTAJE DE LA PUERTA CON BISAGRA DE 90°-95°.

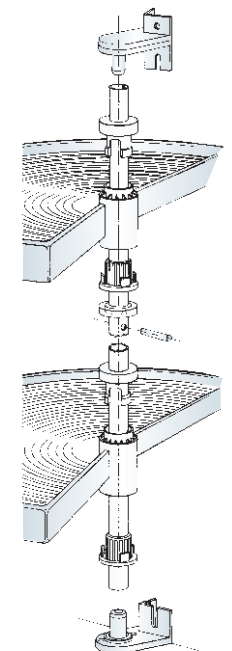
SE SUMINISTRAN EN CAJAS DE 5 CONJUNTOS. CADA CONJUNTO CONTIENE 2 BANDEJAS Y 1 HERRAJE COMPLETO.



ST 650.0  
R=325  
x=355  
A=45  
B=30  
<=200°  
(180+10+10)

ST 750.0  
R=375  
x=405  
A=50  
B=30  
<=200°  
(180+10+10)

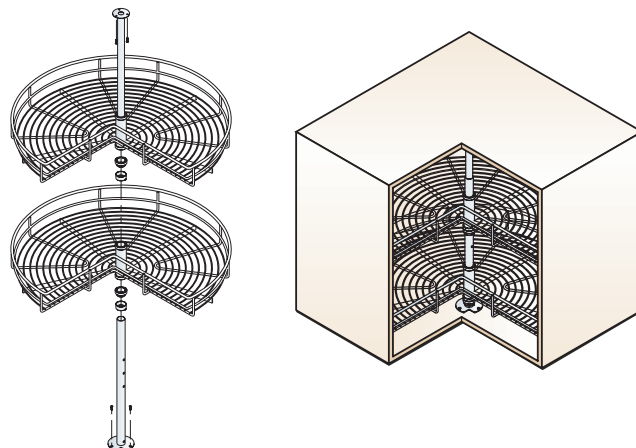
ST 850.0  
R=425  
x=455  
A=50  
B=30  
<=200°  
(180+10+10)



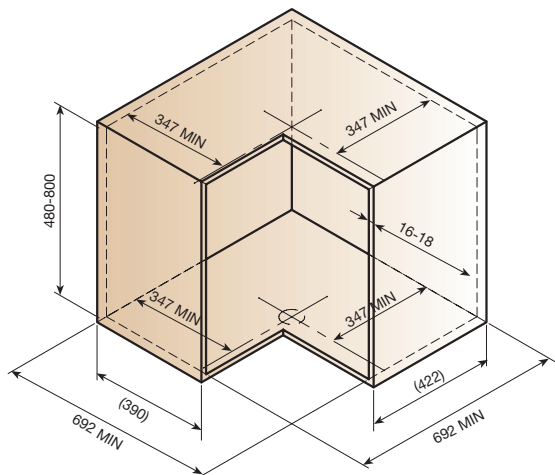
BANDEJA GIRATORIA. ÁNGULO DE 270°

ANCHURA	CROMADO	
700	484.270.124	1 
750	484.275.120	

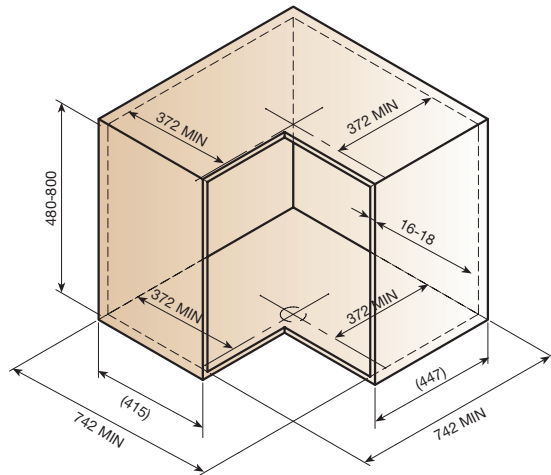
CADA REFERENCIA SE COMPONE DE UN SISTEMA COMPLETO CON DOS CESTAS, REGULABLE EN ALTURA DE 400MM. A 800MM.



BANDEJA GIRATORIA 700



BANDEJA GIRATORIA 750



## 6 CUBOS DE BASURA

### ■ CUBO DE BASURA METÁLICO CILÍNDRICO



RECOGEDOR DE BASURA "METÁLICO REDONDO" 13 LITROS.

		1
LACADO BLANCO	445.413.006	1
INOXIDABLE	445.413.102	1

MONTAJE MUY SIMPLE SOBRE EL COSTADO DERECHO E IZQUIERDO DEL MUEBLE. APERTURA AUTOMÁTICA DE LA TAPA, LA CUAL SE QUEDA DENTRO DEL MUEBLE. PARA ANCHOS DE MUEBLE A PARTIR DE 400 MM. EL CUERPO ES DE ACERO, Y LA TAPA Y EL CUBO DE PLÁSTICO.

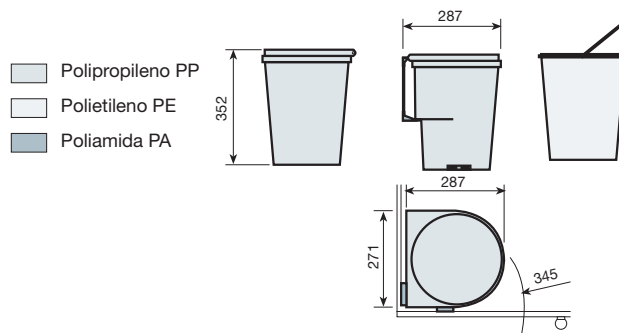
### ■ CUBO DE BASURA CILÍNDRICO EN PLÁSTICO



RECOGEDOR DE BASURA "REDONDO" 13 LITROS.

		1
BLANCO	445.213.005	1

MONTAJE MUY SIMPLE SOBRE EL COSTADO DERECHO E IZQUIERDO DEL MUEBLE. APERTURA AUTOMÁTICA DE LA TAPA, LA CUAL SE QUEDA DENTRO DEL MUEBLE. PARA ANCHOS DE MUEBLES A PARTIR DE 400 MM. TODAS LAS PARTES SON DE PLÁSTICO.



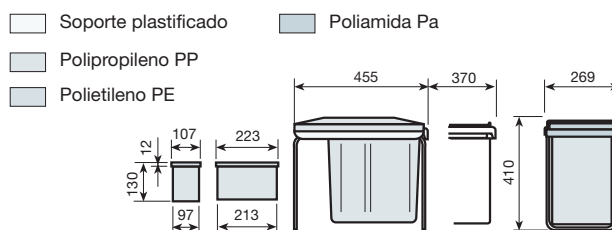
■ CUBO DE BASURA RECTANGULAR



RECOGEDOR DE BASURA "RECTANGULAR" 20 LITROS.

BLANCO	445.120.001	1
--------	-------------	---

RECOGEDOR RECTANGULAR DE GRAN CAPACIDAD, DE BUENA CALIDAD, EJECUCIÓN SÓLIDA Y MONTAJE SIMPLE. PARA ANCHOS DE MUEBLE A PARTIR DE 300 MM. EL MONTAJE SE REALIZA A DERECHA, IZQUIERDA O CENTRO DE LA BASE DEL MUEBLE. APERTURA MANUAL POR MEDIO DE CORREDERAS DE BOLAS. LA TAPA QUEDA FIJA A LA ESTRUCTURA Y ES FÁCIL DE SOLTAR PARA SU LIMPIEZA. COLORES: BLANCO.



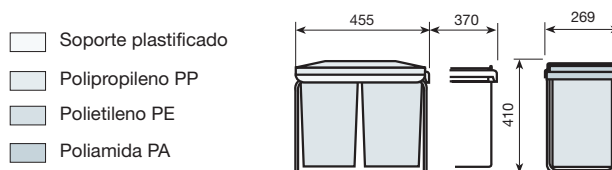
■ CUBO DE BASURA ECOLÓGICO



RECOGEDOR DE BASURA "ECOLÓGICO" 2x14 LITROS.

MARRÓN	445.028.010	1
--------	-------------	---


RECOGEDOR RECTANGULAR CON DOS SECCIONES PARA LA SEPARACIÓN DE LA BASURA. PARA ANCHOS DE MUEBLE A PARTIR DE 300 MM. EL MONTAJE SE REALIZA A DERECHA, IZQUIERDA O CENTRO DE LA BASE DEL MUEBLE. APERTURA MANUAL POR MEDIO DE CORREDERAS DE BOLAS. LA TAPA QUEDA FIJA A LA ESTRUCTURA. COLORES: VERDE MARRÓN.

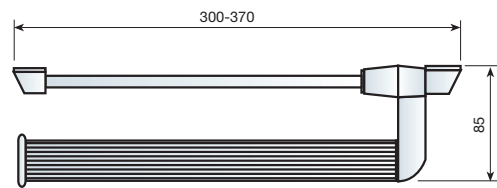


## 7 COLGADORES EXTRAÍBLES

### ■ TOALLERO

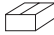
#### COLGADOR TOALLERO.

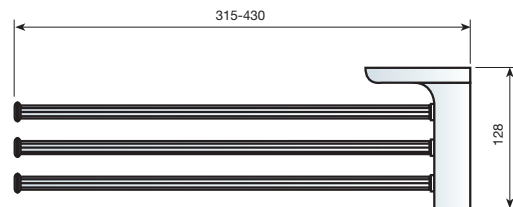
LONGITUD (MM.)	BLANCO RAL 9003	
300	889.030.800	20
370	889.037.800	



### ■ COLGADOR DE PAÑOS DE COCINA

#### COLGADOR DE PAÑOS DE COCINA. MOD. TRAP.


LONGITUD (MM.)	BLANCO	
315	650.431.806	20
430	650.443.802	



## 8 ESCURREPLATOS


### ■ ESCURREPLATOS EN ALAMBRE

#### ESCURREPLATOS ABIERTOS (ANCHO 230 MM.).

L	PARA MÓDULO DE	PLASTIFICADO BLANCO	
360	400	440.036.004	10
410	450	440.041.000	
460	500	440.046.003	
560	600	440.056.002	
660	700	440.066.001	
760	800	440.076.000	
860	900	440.086.006	




#### ESCURREVASOS ABIERTOS (ANCHO 230 MM.).

L	PARA MÓDULO DE	PLASTIFICADO BLANCO	
360	400	440.136.001	10
410	450	440.141.004	
460	500	440.146.000	
560	600	440.156.006	
660	700	440.166.005	
760	800	440.176.004	
860	900	440.186.003	




#### BANDEJAS RECOGEAGUJAS.

L	PARA MÓDULO DE	PLASTIFICADO BLANCO	
347	400	440.434.002	20
397	450	440.439.005	
447	500	440.444.001	
547	600	440.454.000	
647	700	440.464.006	
747	800	440.474.005	
847	900	440.484.004	



#### SOPORTE DE ESCURRIDORES ABIERTOS.

			
BLANCO		440.500.001	100





